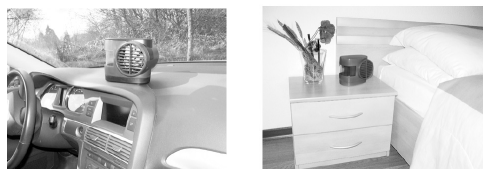




Conrad Vevőszolgálat, 1124 Budapest, Jagelló út 30. Tel: 319 0250

## Mini klímaberendezés

Rendelési szám: 855205



### Konformitási nyilatkozat

Az importőr EUFAB Gmb (címe: Champagne 6, 42781 Haan) saját felelősségére ehelyt úgy nyilatkozik, hogy az alábbi jellemzőkkel rendelkező készülék kielégíti az elektromágneses tőrésre vonatkozó 89/336/EU és 73/23/EU Irányelv alapvető követelményeit, és más lényeges előírásait.

Berendezésfajta: 12V-os mini klímaberendezés

Cikksorozat: gépkocsi-tartozék

Cikkszám: 21005

Az elektromágneses tőrés mérésére az alábbi szabványok alkalmazása szükséges:

EN 55014 - 1 : 2000+A1 : 2001+A2 : 2002

EN 55014 - 2 : 1997+A1 : 2001

EN 61000 - 3 - 2 : 2000+A2

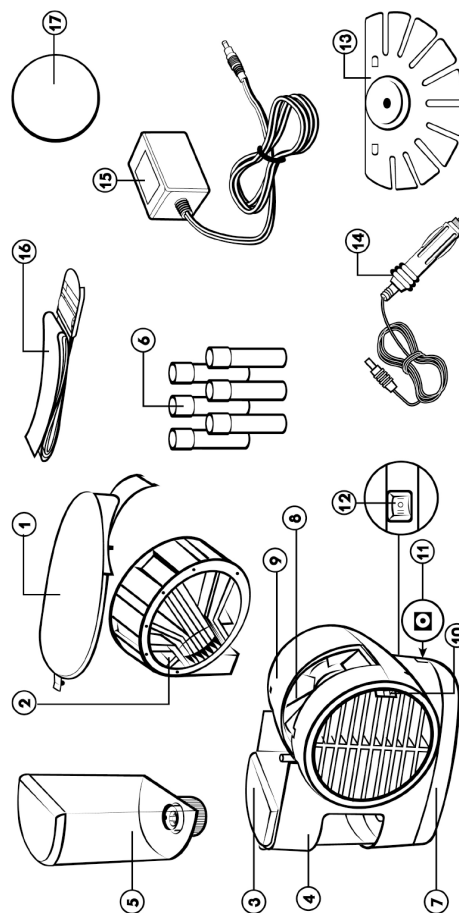
EN 61000 - 3 - 3 : 1995+A1 : 2001+A2: 2005

Haan, 06.07.2007

EUFAB GmbH  
Champagne 6  
42781 HAAN  
Tel. 02104 / 49 02 00 - Fax 49 02 20

Alex Becker

### A készülék részei:



1. a ventilátorház teteje
2. vízelnyelő (abszorber)
3. a víztartály tárolóedényének a teteje
4. a víztartály tárolóedénye
5. víztartály
6. 6 db jégtároló edény
7. talp mágnessel
8. ventilátor
9. ventilátorház
10. a szellőzőnyílás állítókarja
11. a hálózati kábel hüvelye
12. kétállású be-kikapcsoló
13. fém rögzítőlappal öntapadó párnával
14. szivargyújtó kábel
15. 230V-os adapter
16. rögzítőszíj
17. bogáncsszalag

### Kezelés

A készüléket vagy a mellékelt 12V-os szivargyújtó kábel, vagy egy 230 V-os adapter (hálózati tápegység: 500 mA, 12 V) segítségével használhatjuk otthon. A készüléket háromféle módon rögzíthetjük.

#### Fémleppel öntapadó párnával

A fémleppel nem sima felülethez is hozzárögzíthetjük. A tapadómágnes a lap közepén található.

#### Téplappal öntapadó párnával

Ez a változat sima felülethez történő felerősítést tesz lehetővé. Az öntapadó párnát egyszerűen csak ragasszuk fel a ház aljára a kívánt helyre.

#### Rögzítés szíjjal

Ezt a rögzítési módot ott alkalmazhatjuk, ahol nincs mód a ragasztási helyek kialakítására. Rakjuk a rögzítőszíjat a mini

klímaberendezés köré, és rögzítsük egy alkalmas helyen. Feltétlenül szabadon kell maradnia a kétállású kapcsolónak és a víztartály töltőnyílásának.

### Felszerelés

Vegyük le a tapadóárnát a fémlapról, és erősítsük fel a kívánt helyre. Rakjuk fel a mágneses talpat a fémlapra. Ahhoz, hogy kellően hatásos legyen a mini klíma-berendezés, nem lehet a készülék távolsága tőlünk 0,5 méternél nagyobb.

### Használat

Nyissuk ki a víztartály házát. Vegyük ki a víztartályt, majd csavarjuk le a zárósapkát, és töltsük meg hideg vízzel a tartályt. Rakjuk vissza a víztartályt a házába, és várjunk kb. 15 percet, amíg a vízelnyelő lamellái nem szívják tele magukat. Kapcsoljuk a klímaberendezést a kétállású kapcsolóval a kívánt sebességre: az I a lassú, a II. a gyors fokozat. A még jobb hűtőhatás érdekében töltsük meg a 6 jéghengert hideg vízzel, és fagyasszuk meg. Majd rakjuk vissza a lefagyasztott jéghengereket a víztartályba.

### Tisztítás

Nyissuk ki a ház fedelét, és vegyük ki a vízelnyelőt. Hetente egyszer ajánlatos megtisztítani a vízelnyelő lamelláit. Óvatosan keféljük le a lamellákat szappanos vízzel. Tisztítás után rakjuk vissza a vízelnyelőt a házba, és zárjuk le a fedelet. Berakás előtt nem kell megvárni, hogy a lamellák megszáradjanak.

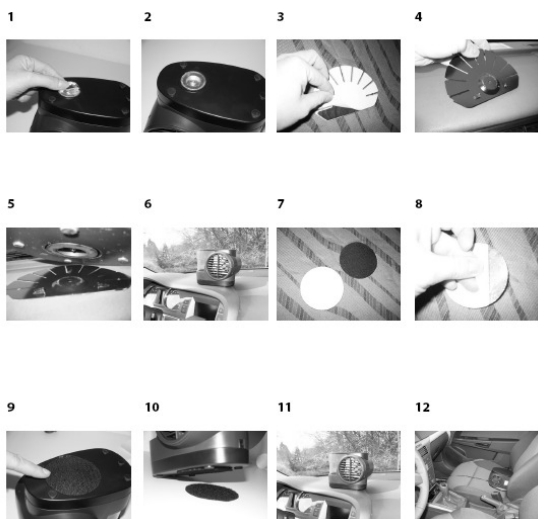
### Jótanács

Győződjünk meg arról, hogy a mini klímaberendezést szárazon tároltuk-e, és védve van-e a nedvességtől. **Figyelem!** Ha a mini klímaberendezést gépkocsiban használjuk, úgy kell elhelyezni, hogy ne akadályozza a kilátást. Biztonságosan és szilárdan rögzítsük, hogy semmi esetre se okozhasson balesetveszélyt (fékezéskor, stb.). Biztonsági okokból nem szabad a készüléket a légzsákok működési területén belül elhelyezni.

### Műszaki adatok

Üzemélettartam: kb. 8 óra  
Méretek: 19,5 x 12,5 x 14,5 cm  
Teljesítményfelvétel: I fokozat: 4,3 W, II fokozat: 5,4 W  
Áramfelvétel: 500 mA  
Kábelhossz: 2,5 méter  
Táplálás: 12 V

## Szerelési ábrák



- 1. ábra** Húzzuk le az ezüst védőfóliát a klíma-berendezés talpáról. A talpba fixen beszerelt mágnes most láthatóvá válik.
- 2. ábra** A talp alulról. Középen van a mágnes.
- 3. ábra** Húzzuk le a fém rögzítőlapról a védőfóliát.
- 4. ábra** Válasszunk ki a gépkocsiban egy megfelelő helyet, és ragasszuk fel a rögzítőlapot egy tiszta és száraz felületre (por- és zsírmentes).

**5. ábra** Állítsuk úgy a klímaberendezést a fémlapra, hogy a rögzítőlap kiemelkedése pontosan bele-illeszkedjen a klímaberendezés talpának a bemélyedésébe.

**6. ábra** Kész. A klímaberendezés (mágnes) most fixen össze van kötve a rögzítőlappal.

**7. ábra** 2 db öntapadó tépőlemez.

**8. ábra** Húzzuk le a védőfóliát a tépőlemezről. Vigyázat! A ragasztófelületeket ne érintsék portartalmú anyagok (üléshuzat, ing, nadrág stb.). Erősen lecsökkenhet ez által a tapadóerő.

**9. ábra** Ragasszuk fel a tépőlapot a klímaberendezés talpára. Válasszunk ki egy alkalmas felületet a gépkocsiban, és ragasszuk oda egy második tépőlapot egy tiszta és száraz felületre (por- és zsírmentes).

**10. ábra** Rakjuk fel most a klímaberendezést a tépőlapra úgy, hogy a két tépőlap egymáson feküdjön fel (tépőzárt képezve).

**11. ábra** Kész. A klímaberendezés most össze van kötve a tépőlapokkal.

**12. ábra** Az együttszállított tartószíjjal való rögzítéshez válasszunk egy alkalmas helyet a gépkocsiban vagy egy állványon. Rakjuk fel a tartószíjat a klímaberendezés háza köré, majd feszítsük meg a tartószíjat. Ügyeljünk arra, hogy biztonságosan és szilárdan legyen rögzítve a klímaberendezés, továbbá hogy szabadon hozzáférhető legyenek a kezelőszervek és a víztartály.

**13. ábra** Csavarjuk le a zárósapkát, és töltsük meg hideg vízzel a tartályt.

**14. ábra** Rakjuk vissza a víztartályt a házába, és várjunk kb. 15 percet, amíg a vízelnyelő lamellái nem szívják tele magukat.

**15. ábra** Töltsük meg a 6 jéghengert hideg vízzel.

**16. ábra** Még jobb hűtőhatást érhetünk el, ha megtöltjük vízzel a 6 jéghengert, és lefagyasztjuk. Majd rakjuk vissza a lefagyasztott jéghengereket a víztartályba.

A gyártó és a forgalmazó nem vállal felelősséget a szakszerűtlen beszerelésből és a szakszerűtlen használatból eredő személyi és anyagi károkért.

EUFAB GmbH, D-42781 Haan, Champagne 6