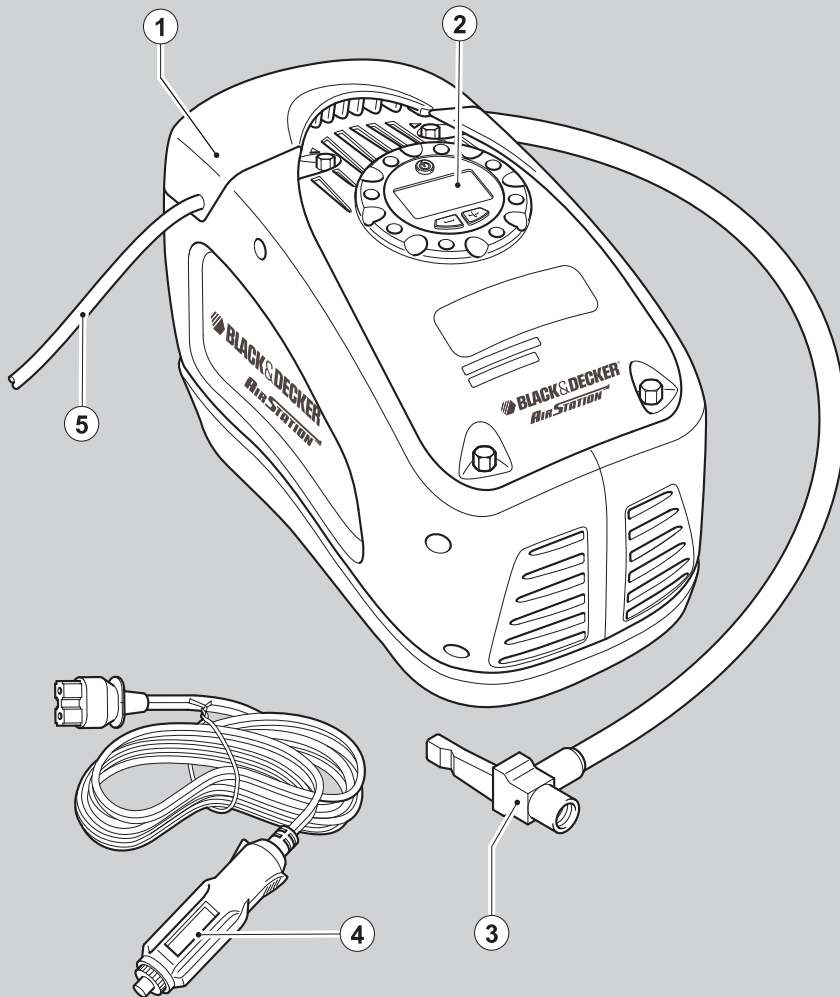


BLACK & DECKER®

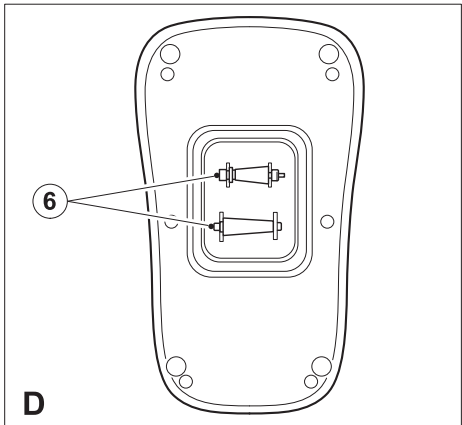
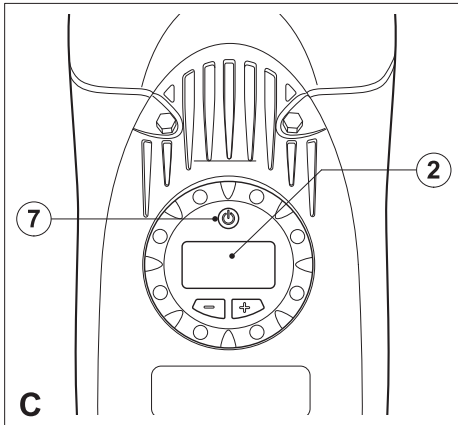
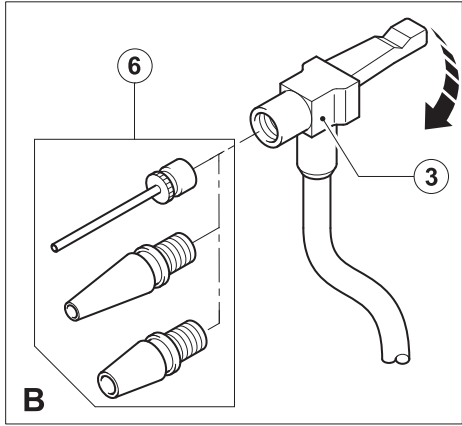
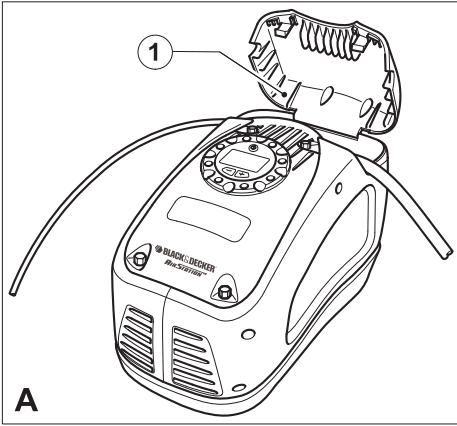


533444-70 H

Fordítás az eredeti kezelési utasítás alapján készült

www.blackanddecker.eu

ASI300



Rendeltetészerű használat

Szívből gratulálunk új Black & Decker Lég-pumpájához.

Ezt a készüléket a házban és házkörül található pumpálási feladatokra terveztük. A 230 V hálózati kábellel vagy a legtöbb gépjárműben található standard 12 V szivargyújtó töltőről a 12 V adapter segítségével gumibroncsok, biciklikerekek, labdák, gumicsónakok, úszómedencék, sportfelszerelések és gumimatracok felpumpálására használható.

A készülék iparszerű felhasználásra nem alkalmas.

Általános biztonságtechnikai előírások

Figyelem! Elektromos szerszám használatakor mindig tartsa be az alábbi alapvető biztonsági rendszabályokat, így elkerülheti a tűzveszély, az elektromos áramütés, a személyi sérülések és az anyag károsodásának lehetőségét.

- ♦ Figyelmesen olvassa el a kezelési útmutatót a gép üzembe helyezése előtt.
- ♦ A készülék rendeltetészerű használata pontosan le van írva a kezelési utasításban. Csak olyan alkalmazásra használja a készüléket, melyet a kezelési utasítás ajánl. Az Ön biztonsága érdekében csak olyan tartozékokat, illetve kiegészítő berendezést használjon, melyet a kezelési utasítás ajánl.
- ♦ Kérjük, gondosan őrizze meg a kezelési útmutatót, hogy a későbbiekben is bármikor utánanézhessen a géppel kapcsolatos összes információknak.

A készülék használata

Mindig legyen óvatos, ha a készüléket használja.

- ♦ A készülék használatát fiataloknak, illetve képzetlen/tapasztalatlan felhasználók részére csak felügyelet mellett engedélyezze.
- ♦ A készüléket soha ne használja úgy, mint egy játékot.
- ♦ Ne engedje gyerekeknek vagy állatoknak, hogy a munkaterülethez közel legyenek vagy megérintsék a készüléket vagy a hálózati kábelt.
- ♦ Kiemelt felügyelet szükséges, ha a készüléket gyermekek közelében használja.
- ♦ Csak száraz helyen használja, ne hagyja, hogy a készüléket nedvesség érje.
- ♦ Soha ne mártsa a készüléket vízbe.

- ♦ Soha ne nyissa fel a készülék burkolatát. A készülék belsejében nem felhasználó által szervizelhető alkatrészek vannak.
- ♦ Ne használja a készüléket robbanás és tűzveszélyes helyeken, például gyúlékony folyadékok, gázok vagy por közelében.
- ♦ A csatlakozó és a hálózati kábel sérülésének megelőzésére, soha ne a kábelnél fogva húzza ki a csatlakozódugót a konnektorból.

Mások biztonsága

- ♦ A készüléket nem használhatják korlátozott fizikai, érzékszervi vagy mentális képességekkel rendelkező vagy gyakorlattal és ismeretekkel nem rendelkező személyek (ideértve a gyermekeket is) kivéve a biztonságukért felelős személy felügyelete mellett az utasításaitak követve.
- ♦ A gyermekeket felügyelni kell megakadályozva, hogy játsszanak a szerszámmal.

Használat után

- ♦ A nem használt elektromos eszközt száraz, jól szellőző helyen tárolja, ahol gyerekek nem érhetik el.
- ♦ Ügyeljen, a gyerekek ne férhessenek hozzá a tárolt eszközhöz.
- ♦ Ha a készüléket járműben tárolja, illetve szállítja, vagy a csomagtartóban tartja, akkor kösse le, hogy az ne mozdulhasson el a hirtelen sebesség- vagy irányváltáskor.

Ellenőrzés és javítás

- ♦ Használat előtt ellenőrizze, hogy nem sérült vagy hibás-e a készülék valamely alkatrésze. Ellenőrizze, hogy az alkatrészek nem törtek-e, a kapcsolók nem sérültek-e és nincs-e más olyan sérülés, amely befolyásolhatja az elektromos eszköz működését.
- ♦ Ne használja a készüléket, ha valamely alkatrésze sérült vagy hibás.
- ♦ A sérült vagy hibás alkatrészt márkaszervizben cseréltesse ki, illetve javíttassa meg.
- ♦ Soha ne próbáljon olyan alkatrészt eltávolítani vagy kicserélni, amelyet a kézikönyv nem említ.

További biztonsági utasítások pumpákhoz

- ♦ Gépkocsival való és otthoni használatra. Felfújja a gépkocsi broncsokat, a kerékpár kereket, a labdákat, a műanyag medencéket és számos más tárgyat a ház körül.

- ♦ A pumpa sűrített levegőjét veszélyes belélegezni. Soha ne lélegezzen be közvetlenül vagy lélegeztető eszközön keresztül a pumpa levegőjét.
- ♦ A tárgyakat a gyártójuk ajánlásainak megfelelően fújja fel. Ha az engedélyezettnél nagyobb nyomást használ, akkor a tárgyak felrobbanhatnak és személyes sérülést okozhatnak.
- ♦ Ne hagyja a pumpát felügyeletlenül működni. Az szétrepesztheti az abroncsokat és a többi tárgyat.
- ♦ A pumpa által keltett rezgés miatt az elmozdulhat (elmászhat) a helyéről, így azt soha ne használja magas polcra vagy más hasonló felületről. Használja azt talajmagasságban vagy max. asztalmagasságból.
- ♦ Ne próbálja a terméket módosítani vagy saját maga megjavítani. Soha ne fúrja meg, hegessze vagy más módon módosítsa a pumpát és annak tartozékait.
- ♦ Ne használja a pumpát, ha a motor jár.
- ♦ Csak a mellékelt tartozékokkal és olyan tartozékokkal használja, amelyeket legalább 11,03 bar/160 psi nyomásra méreteztek. A szerszámmal más tartozékok használata nem ajánlott, az veszélyes lehet.
- ♦ Ne játsszon a szerszámmal. A nagy nyomású sűrített levegő veszélyes. Ne irányítsa a levegőáramot maga vagy mások felé.
- ♦ A pumpa a használat közben melegedhet. Engedje a pumpát mindig 30 percig hűlni, mielőtt azt eltenné.
- ♦ Soha ne vigye a pumpát a tömlőnél fogva.
- ♦ Ne irányítsa a fúvókát vagy tömlőt az állatok és a nézelődők felé.
- ♦ Tárolja a pumpát ott, ahol a gyerekek nem érhetik el.
- ♦ A mérőműszert csak tájékoztató célra terveztük. Az abroncs nyomását rendszeresen ellenőrizni kell egy hitelesített műszerrel.
- ♦ Használat előtt ellenőrizze a tápkábelt; nem látható-e rajta sérülés, kopás vagy az elöregedés jele.
- ♦ Ne használja a készüléket, ha a tápkábel vagy az elektromos aljzat megsérült vagy hibás (ha ez értelmezhető).

Elektromos biztonság



A szerszám/készülék kettős szigetelésű; ezért nincs szükség földelő vezetékre. Mindig ellenőrizze, hogy a szerszám adattábláján megadott feszültség egyez-e a hálózati feszültséggel.

Az elektromos biztonság egy érzékeny (30 mA-s 30 mS-s) maradékáramos biztosítékkal (FI relével) növelhető.

Ha a tápkábel sérült, azt a hivatalos Black & Decker márkaszervizben kell kicseréltetni a kockázatok megelőzése érdekében.

A szerszámon/készüléken a következő figyelmeztető jelzések láthatók:



A pumpa használata előtt olvassa el a használati utasítást.



Ne tegye ki a készüléket esőnek, nedvességnek.



Tisztítás vagy karbantartás előtt mindig húzza ki a tápkábelt.



Ne hagyja a pumpát felügyeletlenül.

Csomag tartalma

1. Tárolórekesz fedél
2. Nyomásmérő
3. Tömlő univerzális szelepadapterrel
4. 12 Voltos egyenáramú kábel és adapter
5. 230 Voltos váltakozó áramú kábel és csatlakozódugó

Maradványkockázatok

A biztonsági figyelmeztetésekben ismertetett kockázatok mellett más kockázatok is jellemezhetik a szerszám használatát. Ezek a kockázatok a szerszám rendeltetésétől eltérő, huzamos, stb. használatából adódhatnak. Még a vonatkozó biztonsági utasítások betartása és a védőeszközök alkalmazása mellett sem kerülhetők el bizonyos maradványkockázatok. Ezek a következők:

- ♦ A forgó/mozgó alkatrészek megérintése által okozott sérülés.
- ♦ Az alkatrészek, vágólapok, tartozékok cseréje által okozott sérülés.
- ♦ A szerszám huzamos használata által okozott egészségkárosodás. Bármely szerszám huzamosabb ideig való használata esetén tartson rendszeres munkaszüneteket.
- ♦ Halláskárosodás.
- ♦ A használat közben belégzése miatti egészségkárosodás, különös tekintettel a tölgy, bükk és MDF anyagokra).

Használat

A tömlő és kábel tárolása

A tömlőt (3) és a váltakozó áramú kábelt (5) a pumpa tetején található tárolórekeszben tárolhatja (A ábra). A fedél (1) mindkét oldalán nyílás található, itt tud a tömlő és a kábel a rekesz zárt fedele mellett kilépni a pumpa használatá közben. Az egyenáramú kábelt (4) a pumpa hátoldalán található tárolórekeszben (9) tárolhatja (D ábra).

A tartozékok felszerelése (B és D ábra)

A pumpát felszereltük a szabványos kúpos fűvókákkal és egy tűfűvókával (6), ezek a készülék alján találhatóak (E ábra).

- ♦ Az univerzális szelep adapter használatához, húzza fel a szorítókart.
- ♦ Helyezze a szelep adapterbe a túszelep vagy kúpalakú fűvókát.
- ♦ Nyomja le a szorítókart a fűvóka rögzítéséhez.
- ♦ Helyezze a felpumpálandó tárgyba a fűvókát. **Megjegyzés:** Ha nem használja, mindig hagyja a szorítókart nyitott állapotban.

A pumpát csak az univerzális szelepadapterrel vagy a mellékelt fűvókákkal használja.

Megjegyzés: A legtöbb pumpálást igénylő tárgynak - különösen a gumimatracoknak - van egy belső visszacsapó szelepiük, amely megakadályozza a levegő veszteséget pumpálás alatt. Ha ezt a szelepet nem emeli meg a fűvóka segítségével, akkor a matracot nem lehet felpumpálni. Nyomja a fűvókát a szelepbe, és ellenőrizze, hogy a visszacsapó szelep megemelkedett, ebben a helyzetben a matrac már felpumpálható. Tárolja a tűt az egyik kúpos fűvókában, és tegye a kúpos fűvókákat a pumpa alján kialakított tárolóhelyekre (E ábra).

Figyelmeztetés! A túlzott nyomás repedést és személyes sérülést okozhat. Ellenőrizze a felfújandó tárgy gyártó által engedélyezett max. nyomását.

Megjegyzés: Ha a névleges nyomás értéke meghaladja a 100 psi-t, akkor ne feledje, hogy a pumpát csak max. 10 percig szabad folyamatosan működtetni, ami után 20 percet kell pihentetni az ismételt használat előtt.

Nyomásmérő (C ábra)

A pumpa egy beépített nyomásmérővel (2) rendelkezik, amely automatikusan kikapcsolja a pumpát az előre meghatározott nyomás elérésekor. A nyomásmérő a pumpa tetején

található, az a nyomást psi, bar vagy kPa mértékegységben mutatja. Gépjármű abroncsok esetén javasolt, hogy a nyomást egy független nyomásmérővel is ellenőrizzük.

A készülék áram alá helyezése (C ábra)

Figyelmeztetés! Ne üzemeltesse a készüléket egyszerre két áramforrásról.

230 Vac üzemmód

Mindig teljesen tekerje le a 230 Voltos egyenáramú kábelt a használathoz.

- ♦ Csatlakoztassa a 230 V-os kábelt (5) egy arra alkalmas hálózati aljzathoz.

12 Vdc üzemmód

Figyelmeztetés! Ne használja a pumpát, ha a gépkocsi motorja jár.

Megjegyzés: Győződjön meg arról, hogy a 12 Voltos aljzatban van áram.

Egyes gépjárműveknél az aljzat csak akkor ad áramot, ha a gyújtáskapcsolót elforgatják a megfelelő állásba.

- ♦ Mindig teljesen tekerje le a 12 Voltos egyenáramú kábelt a használathoz.
- ♦ Válassza a 12 Voltos vezetékét a tároló rekeszről és dugja be a 12 Voltos adaptert (4) gépjárműve 12 Voltos aljzatába.

Gyorsindítás

Figyelmeztetés! Soha ne hagyja felügyelet nélkül működni a pumpát ebben az üzemmódban. Szétrepesztheti az abroncsokat és más tárgyakat.

Ha azonnal akarja használni a pumpát, ezt az automatikus kikapcsolás funkció beállítása nélkül teheti meg:

Győződjön meg róla, hogy a kijelző tápellátása a 12 V egyenáramú vagy a váltóáramú vezetékekkel biztosítva van.

Addig tartsa lenyomva egyszerre a - és + gombokat a megfelelő mértékegység (psi, bar vagy kPa) meg nem jelenik.

Csatlakoztassa az univerzális szelep adaptert és szükség esetén a tartozékokat a felfújandó tárgyhoz, győződjön meg arról, hogy a szelepadapter karja lefele néz, mert így zár.

A pumpa bekapcsolásához nyomja meg a digitális mérőműszeren található főkapcsolót (7). Ha a kérdéses tárgyat megfelelőképpen felfújta, a pumpa kikapcsolásához nyomja meg a digitális mérőműszeren található főkapcsolót (7).

A szükséges nyomás beállítása (C ábra)

Figyelmeztetés! Ne hagyja a pumpát felügyeletlenül működni. Az szétrepszetheti az abroncsokat és a többi tárgyat.

Megjegyzés: A készülék használata előtt be kell állítania az automatikus kikapcsolás funkciót.

Az egyen vagy a váltakozó áramú tápforrás csatlakoztatásakor a digitális kijelző elkezd világítani.

- ♦ Nyomja le és tartsa lenyomva a - és + gombokat egyszerre, hogy kiválassza a megfelelő mértékegységet: psi, bar vagy kPa.

Figyelmeztetés! A túlzott nyomás repedést és személyes sérülést okozhat. Ellenőrizze a felfújandó tárgy gyártó által engedélyezett max. nyomást.

- ♦ Nyomja le a - és + gombokat, hogy beállítsa a megfelelő nyomást.
- ♦ A beállítás után az LCD kijelző 3 másodpercig villog és a digitális kijelzőn 0 látható.
- ♦ Csatlakoztassa az univerzális szelepet és szükség esetén a tartozékokat a felfújandó tárgyhöz; győződjön meg arról, hogy a szelepadapter karja lefele néz, hogy az zárjon.
- ♦ A pumpa bekapcsolásához nyomja meg a főkapcsolót (7), ami a digitális nyomásmérő mellett található.

Megjegyzés: Ha az áramellátás megszakad, akkor az összes beállítás elveszik; azokat újra meg kell adni „A szükséges nyomás beállítása” c. rész utasításainak megfelelően.

- ♦ Ha a felfújandó tárgy nyomása eléri az előre beállított nyomást, akkor a készülék automatikusan kikapcsol.

Megjegyzés: A pumpát tetszőleges időpontban kikapcsolhatja, ehhez nyomja meg a főkapcsolót (7), ami a digitális nyomásmérő mellett található.

- ♦ Válassza le a szelepadaptert a felfújandó tárgyról és válassza le a készüléket az elektromos forrásról.

A pumpa használata nyomásmérőként

- ♦ Győződjön meg arról, hogy a készülék áram alatt van „A készülék áram alá helyezése” c. résznek megfelelően.
- ♦ Csatlakoztassa az univerzális szelepet és szükség esetén a tartozékokat a felfújandó tárgyhöz; győződjön meg arról, hogy a szelepadapter karja lefele néz, hogy az zárjon.
- ♦ A kijelző ilyenkor a tárgy tényleges nyomását jeleníti meg.

Karbantartás

Az Ön Black & Decker szerszámát minimális karbantartás melletti hosszú távú felhasználásra terveztük.

A folyamatos kielégítő működés feltétele a megfelelő gondozás és rendszeres tisztítás.

Figyelmeztetés! Tisztítás vagy karbantartás előtt mindig áramtalanítsa a készüléket.

- ♦ Időnként törölje le a készüléket egy nedves ruhával.

Ne használjon súrolószert vagy oldószert alapú tisztítót.

Ne merítse vízbe a készüléket.

Hibaelhárítás

Hiba	Lehetséges okok	Lehetséges megoldás
A készülék nem indul el.	A kábel nincs csatlakoztatva az aljzathoz.	Csatlakoztassa a készüléket egy hibátlan aljzathoz.
	Az automatikus szelepkikapcsolás nem lett beállítva.	Állítsa be az automatikus szelepkikapcsolást.
	Az előre beállított érték kisebb (lehet) a tényleges nyomásértéknél.	Állítsa az előre beállított értéket nagyobbra.
	A 12 Voltos adapter biztosítóka kioldott.	Cserélje le a biztosítékot azonos típusra (8 A/250 V).
	A tápkábel vagy a kapcsoló megsérült.	Cseréltesse le a tápkábelt vagy a kapcsolót a Black & Decker szervizzel vagy a hivatalos márkaszervizben.

Környezetvédelem



Elkülönítve gyűjtendő. A terméket a háztartási hulladékoktól elkülönítve kell leselejtezni.

Ha egy nap úgy véli, hogy az Ön Black & Decker szerszámát le kell cserélnie vagy arra a továbbiakban nincs szüksége, akkor azt a háztartási hulladékoktól elkülönítve selejtezze le. Gondoskodjék elkülönített kezeléséről.



A használt termékek és a csomagolás elkülönített kezelése lehetővé teszi az anyagok újrahasznosítását.

Az újrafeldolgozott anyagok alkalmazása segít megelőzni a környezetszennyezést és csökkenti a nyersanyagszükségletet.

A helyi rendelkezések előírhatják az elektromos termékek háztartási hulladéktól elkülönített gyűjtését a helyi hulladékgyűjtő helyeken, illetve előírhatják, hogy a kereskedőnek kell gondoskodnia a termék visszavételéről új termék vásárlásakor.

A Black & Decker lehetőséget biztosít a Black & Decker termékek gyűjtésére és újrafeldolgozására, ha azok elérték élettartamuk végét. A szolgáltatás igénybevételéhez kérjük, vigye vissza a terméket bármely szerződéses szervizünkbe, ahol vállalatunk képviselőjében gondoskodnak annak elkülönített összegyűjtéséről.

Az Önhöz legközelebb eső hivatalos márkaszervizt a kézikönyvben megadott helyi Black & Decker képviselő segítségével érheti el. Alternatív megoldásként lásd a szerződött Black & Decker szervizek listáját, illetve az eladásutáni szolgáltatásaink elérhetőségének részletes ismertetését a következő internetes címen: **www.2helpU.com**.

Műszaki adatok

		ASI300 4-ES TÍPUS
Bemeneti feszültség	Vac / Vdc	230/12
Bemenő áramerősség	A	0,5/8
Zaj	db	84
Nyomás (max.)	kPa / psi / bar	1103 / 160 / 11,03
Súly	kg	1,93

Az Önhöz legközelebb eső hivatalos márkaszervizt a kézikönyvben megadott helyi Black & Decker képviselő segítségével érheti el. Alternatív megoldásként a szerződött Black & Decker szervizek listája, illetve az eladásutáni szolgáltatásaink és ezek elérhetőségének részletes ismertetése a következő internetes címen érhető el: **www.2helpU.com**.

Kérjük, látogassa meg a **www.blackanddecker.hu** weboldalunkat, hogy regisztrálja az új Black & Decker terméket, ill. hogy megismerje az új termékeinkkel és egyedi ajánlatainkkal kapcsolatos legújabb híreinket. A Black & Decker márkával és termékválasztékunkkal kapcsolatos további tájékoztatást a **www.blackanddecker.hu** internetes címen találhat.

BLACK & DECKER JÓTÁLLÁSI JEGY ÉS JÓTÁLLÁSI FELTÉTELEK

Gratulálunk Önnek ennek az értékes Black & Decker készülék megvásárlásához.

Azon termékeinkre, amelyet fogyasztói szerződés keretében háztartási, hobby célra vásárolnak **24 hónap jótállást vállalunk**.

A termék iparszerű használatra nem alkalmas!

A jótállás a fogyasztó jogszabályból eredő jogait nem érinti.

- 1) A Stanley Black & Decker Hungary Kft. a jótállás, kellek- és termékszavatosság keretében végzett javításokat vagy a termék kicserélését 19/2014. (IV.29.) NGM rendelet és a 151/2003. (IX.22.) Kormányrendelet szerint végzi a jótállási idő, illetve a kellek- és termékszavatossági jogok érvényesíthetőségének teljes időtartama alatt.
 - a) A fogyasztó jótállási igényét a jótállási jeggyel érvényesítheti, ezért kérjük azt őrizze meg.
 - b) Vásárláskor a forgalmazónak (kereskedőnek) a jótállási jegyben fel kell tüntetnie a fogyasztási cikk azonosításra alkalmas megnevezését, típusát, gyártási számát, továbbá – amennyiben van ilyen – azonosításra alkalmas részének meghatározását, illetve a fogyasztó részére történő átadásának időpontját. A jótállási jegyet a forgalmazó (kereskedő) nevében eljáró személynek alá kell írnia és a kereskedés azonosítására alkalmas tartalmú (minimum cégnev, üzlet címe) bélyegzővel olvashatóan le kell bélyegezni. Kérjük, kísérelje figyelemmel a jótállási jegy megfelelő érvényesítését, mivel a kijelölt szervizeknél a jótállási igény csak érvényes jótállási jeggyel érvényesíthető. Amennyiben a jótállási jegy szabálytalanul került kiállításra, jótállási igényével kérjük forduljon a termékért az Ön részére értékesítő partnerünkhez (kereskedőhöz). A jótállási jegy szabálytalan kiállítása vagy a fogyasztó rendelkezésére bocsátás elmaradása nem érinti a jótállási érvényességét. Kérjük, hogy a jótállási jegyben kívül a nyugtát vagy számlát is szíveskedjen megőrizni a gyorsabb és hatékonyabb ügyintézés érdekében, mert a szerződés megkötése az ellenérték megfizetését igazoló bizonylattal is bizonyítható.
 - c) Elvesztett jótállási jegyet csak a fogyasztói szerződés létrejöttét igazoló nyugta vagy számla ellenében tudunk pótolni!
- 2) **Nem terjed ki a jótállás:**
 - a) amennyiben a hiba oka rendeltetésellenes, illetve a mellékelt magyar nyelvű használati kezelési útmutatóban foglaltaktól eltérő használat, átalakítás, szakszerűlen kezelés, helytelen tárolás, elemi kár vagy egyéb a vásárlás után a fogyasztó érdekkörében keletkezett ok miatt következik be;
 - b) amennyiben a terméket iparszerű (professzionális) célokra használták, kölcsönzési szolgáltatás nyújtásához használták fel (nem fogyasztói szerződés);
 - c) azon alkatrészekre, amelyek esetében a meghibásodás a jótállási időn belüli rendeltetéseszerű használat mellett az alkatrészek természetes elhasználódása, kopása miatt következett be (így különösen: fűrészlánc, fűrészlap, gyalukés, meghatószíj, csapágyak, szénkefe, csillagkerék);
 - d) a készülék túlterhelése miatt jelentkező hibákra, amelyek a hajtómű meghibásodásához, vagy egyéb ebből adódó károkhöz vezetnek;
 - e) a termék nem hivatalos szervizben történt javításából eredő hibákra;
 - f) az olyan károsodásokra, amelyek nem eredeti Black & Decker kiegészítő készülékek és tartozékok használatából adódnak amennyiben a szakszerviz bizonyítja, hogy a hiba a fenti okok valamelyikére vezethető vissza.
- 3) A fogyasztó a kijavítás vagy csere iránti igényét a jótállási időn belül a kereskedőnél, illetve kijavítás iránti igényét a jótállási jegyben feltüntetett javítószolgálatnál is érvényesítheti.

Termékszavatossági igényét kérjük a jótállási jegy feltüntetett gyártónak vagy forgalmazónak szíveskedjen bejelenteni.

- a) Nem számít bele a jótállási időbe a kijavítási időnek az a része, amely alatt a fogyasztó a terméket nem tudta rendeltetéseszerűen használni.
 - b) A terméknek a kicseréléssel vagy kijavítással érintett részére a jótállási idő újból kezdődik.
 - c) Ha a fogyasztási cikk a vásárlástól (üzembe helyezéstől) számított három munkanapon belül meghibásodik, a fogyasztó ezen időtartamon belül kérheti annak kicserélését feltéve, hogy a meghibásodás a rendeltetéseszerű használatot akadályozza. A hiba fennállásának, vagy a rendeltetéseszerű használatot akadályozó mérték megállapításához a kereskedő kérheti a szakszerviz közreműködését.
 - d) Amennyiben a jótállási igény bejelentését követően a kereskedő az igény teljesíthetőségéről azonnal nem tud nyilatkozni, úgy öt munkanapon belül kell értesítenie a fogyasztót az álláspontjáról.
 - e) Ha a kijavítás vagy a csere nem lehetséges, a fogyasztó választása szerint műszakilag és értékben hasonló készülék kerül felajánlásra, vagy a vételár arányos leszállítására kerül sor, avagy visszafizetésre kerül a vételár.
 - f) A termék hibája miatt a fogyasztó a forgalmazótól is követelheti a hiba kijavítását vagy a termék kicserélését a forgalomba hozattalól számított két év elteltéig (termékszavatosság).
- 4) A jótállás alapján történő javítás során a forgalmazónak, illetve a javítószolgálatnak (kereskedőnek) törekednie kell arra, hogy a kijavítást legfeljebb 15 napon belül megfelelő minőségben elvégezze, elvégeztessze.

A jótállás keretében tartozó kijavítás vagy csere esetén a forgalmazó, illetve a javítószolgálat a jótállási jegyben köteles feltüntetni:

- a kijavítás iránti igény bejelentésének és a kijavításra történő átvételi időpontját,
- a hiba okát és a kijavítás módját;
- a termékfogyasztó részére történő visszaadásának időpontját,
- a kicserélés tényét és időpontját.

A termék meghibásodása esetén a fogyasztót az alábbi jogok illetik meg:

Elsősorban - választása szerint - kijavítást vagy kicserélést követelhet. A csereigény akkor megalapozott, ha a termék a fogyasztónak okozott jelentős kényelmetlenség nélkül, megfelelő minőségben és ésszerű határidőn belül, értékcsökkenés nélkül nem javítható ki, vagy nem kerül kijavításra.

Ha az előírt módon történő kijavításra, illetve kicserélésre vonatkozó kötelezettségének a forgalmazó nem tud eleget tenni, a fogyasztó – választása szerint – a vételár arányos leszállítását igényelheti, a hibát a forgalmazó költségére maga kijavíttathatja, vagy előállhat a szerződéstől (a hibás áru visszaszolgáltatásával egyidejűleg kérheti a nyugtán vagy számlán feltüntetett bruttó vételár visszatérítését). Jelentéktelen hiba miatt elállásnak nincs helye! Kérjük, hogy a hiba felfedezését követő legrövidebb időn belül szíveskedjen azt a szervizben vagy a forgalmazónál bejelenteni. A kijavítást vagy kicserélést - a dolog tulajdonságaira és a fogyasztó által elvárható rendeltetésére figyelemmel - megfelelő határidőn belül, a fogyasztó érdekeit kimélve kell elvégezni.

Gyártó:	Forgalmazó:
Black & Decker Europe,	Stanley Black & Decker Hungary Kft
210 Bath Road, Slough,	1016. Budapest,
Berkshire, SL13YD,	Mészáros u. 58/B
Egyesült Királyság	

Fogyasztói jogvita esetén a fogyasztó a megyei (fővárosi) kereskedelmi és iparkamarák mellett működő békéltető testület eljárását is kezdeményezheti!

Kereskedő által a vásárlással egyidejűleg kitöltendő

Kereskedő neve és címe:

.....

A fogyasztási cikk megnevezése:.....

Tipusa:

Gyártási száma:

Szerződéskötés és a termék fogyasztó részére történő átadásának

dátuma:

..... P.H.

aláírás

Kereskedő által kitöltendő kicserélés esetén

A fogyasztó a hibás terméket valamennyi tartozékával átadta.

A kicserélés időpontja:

..... P.H.

aláírás

A hibátlan terméket átvettem.

A kicserélt új termék átvételének időpontja:

.....

fogyasztó aláírása**Kijavítás esetén a szerviz tölti ki:****1. javítás**

A javítás iránti igény bejelentésének és a javításra átvétel időpontja:

.....

A bejelentett hiba oka és a javítás módja:

.....

A fogyasztó részére történő visszaadás időpontja:

.....

Amennyiben a termék nem javítható, a csereigény alapos:

igen / nem (aláhúzással jelölendő)

..... P.H.

aláírás

3. javítás

A javítás iránti igény bejelentésének és a javításra átvétel időpontja:

.....

A bejelentett hiba oka és a javítás módja:

.....

A fogyasztó részére történő visszaadás időpontja:

.....

Amennyiben a termék nem javítható, a csereigény alapos:

igen / nem (aláhúzással jelölendő)

..... P.H.

aláírás

2. javítás

A javítás iránti igény bejelentésének és a javításra átvétel időpontja:

.....

A bejelentett hiba oka és a javítás módja:

.....

A fogyasztó részére történő visszaadás időpontja:

.....

Amennyiben a termék nem javítható, a csereigény alapos:

igen / nem (aláhúzással jelölendő)

..... P.H.

aláírás

4. javítás

A javítás iránti igény bejelentésének és a javításra átvétel időpontja:

.....

A bejelentett hiba oka és a javítás módja:

.....

A fogyasztó részére történő visszaadás időpontja:

.....

Amennyiben a termék nem javítható, a csereigény alapos:

igen / nem (aláhúzással jelölendő)

..... P.H.

aláírás

Stanley Black & Decker Hungary Kft

Iroda

1016 Bp. Mészáros u 58/b.

Tel.
214-05-61

Fax.
214-69-35

Központi Márkaszerviz

Elérhetőség

ROTEL Kft. Márkaszerviz 1163 Bp. (Sashalom) Thököly út 17.

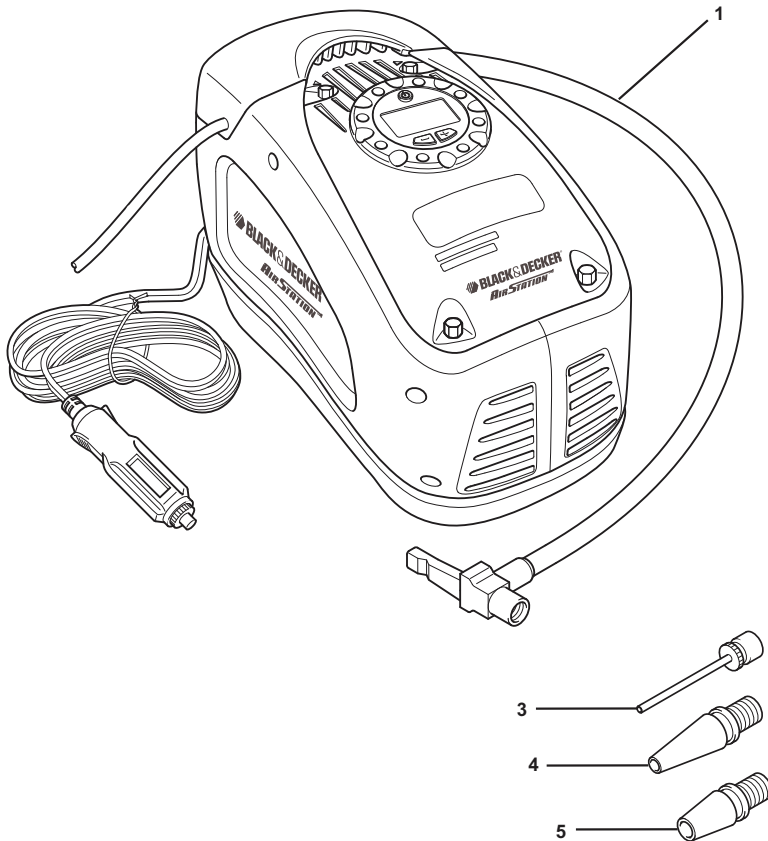
Tel/fax
403-22-60, 404-00-14,
403-65-33

service@rotelkft.hu
www.rotelkft.hu

Garancián túli javító ill. garanciális átvévhelyek

Város	Szervizállomás	Cím	Telefon
Cegléd	Megatool Kft.	2700, Széchenyi út 4.	53/311-284
Debrecen	Spirál-szerviz kft	4025, Nyugati út 5-7.	52443-000
Hajdúböszörmény	Vill-For Szerviz Bt	4220, Balthazár u. 26.	52/561-135
Kaposvár	Kaposvári Kísgépjavitó és Ért. BT	7400, Fő u.30.	82/318-574
Nagykanizsa	Vektor2000BT	8800, Király u 34.	93/310-937
Nyíregyháza	Charon Trade Kft	4400, Kállói út 85/b	42/460-154
Nyíregyháza	Tóth Kísgépszerviz	4400, Vasgyár u.2/f	42/504-082
Pécs	Elektrió Kft.	7623, Szabadság u.28.	72/555-657
Szeged	Csavarker Plus Kft	6721, Brüsszeli krt.16.	62/542-870
Székesfehérvár	Kís gép Center Bt.	8000, Széna tér 3.	22/340-026
Szolnok	Valido BT	5000 Dr Elek István u 5	20/4055711
Szombathely	Rotor Kft.	9700, Vasút u.29.	94/317-579
Tápiószecső	ÁCS.I Ker és Szolg Kft	2251, Pesti út 31-es főút	29/446-615

Partial support - Only parts shown available
Nur die aufgeführten teile sind lieferbar
Reparation partielle - Seules les pieces indiquees sont disponibles
Supporto parziale - Sono disponibili soltanto le parti evidenziate
Solo estan disponibles las peizas listadas
So se encontram disponiveis as pecas listadas
Gedeeltelijke ondersteuning - alleen de getoonde onderdelen
zijn beschikbaar



CZ ZÁRUČNÍ LIST

PL KARTA GWARANCYJNA

H JÓTÁLLÁSI JEGY

SK ZÁRUČNÝ LIST



CZ měsíců
H hónap

24

PL miesiące
SK mesiacov

CZ	Výrobní kód	Datum prodeje	Razítko prodejny Podpis
H	Gyári szám	A vásárlás napja	Pecsét helye Aláírás
PL	Numer seryjny	Data sprzedaży	Stempel Podpis
SK	Číslo série	Dátum predaja	Pečiatka predajne Podpis

(CZ)

Adresy servisu
Band Servis
Klásterského 2
CZ-140 00 Praha 4
Tel.: 00420 244 403 247
Fax: 00420 241 770 167

Band Servis
K Pasekám 4440
CZ-76001 Zlín
Tel.: 00420 577 008 550,1
Fax: 00420 577 008 559
<http://www.bandservis.cz>

(H)

Black & Decker Központi
Garanciális-és Márkaszerviz
1163 Budapest
(Sashalom) Thököly út 17.
Tel.: 403-2260
Fax: 404-0014
www.rotelkft.hu

(PL)

Adres serwisu centralnego
ERPATECH
ul. Bakaliowa 26
05-080 Mościska
Tel.: 022-8620808
Fax: 022-8620809

(SK)

Adresa servisu
Band Servis
Paulínska ul. 22
SK-91701 Trnava
Tel.: 00421 335 511 063
Fax: 00421 335 512 624

(CZ)	Dokumentace záruční opravy			(PL)	Przebieg napraw gwarancyjnych	
(H)	A garanciális javítás dokumentálása			(SK)	Záznamy o záručných opravách	
CZ	Číslo	Datum příjmu	Datum zakázky	Číslo zakázky	Závada	Razítko Podpis
H	Sorszám	Bejelentés időpontja	Javítási időpont	Javítási munkalapszám	Hiba jelleg oka	Pecsét Aláírás
	Jótállás új határideje					
PL	Nr.	Data zgłoszenia	Data naprawy	Nr. zlecenia	Przebieg naprawy	Stempel Podpis
SK	Číslo dodávky	Dátum nahlásenia	Dátum opravy	Číslo objednávky	Popis poruchy	Pečiatka Podpis