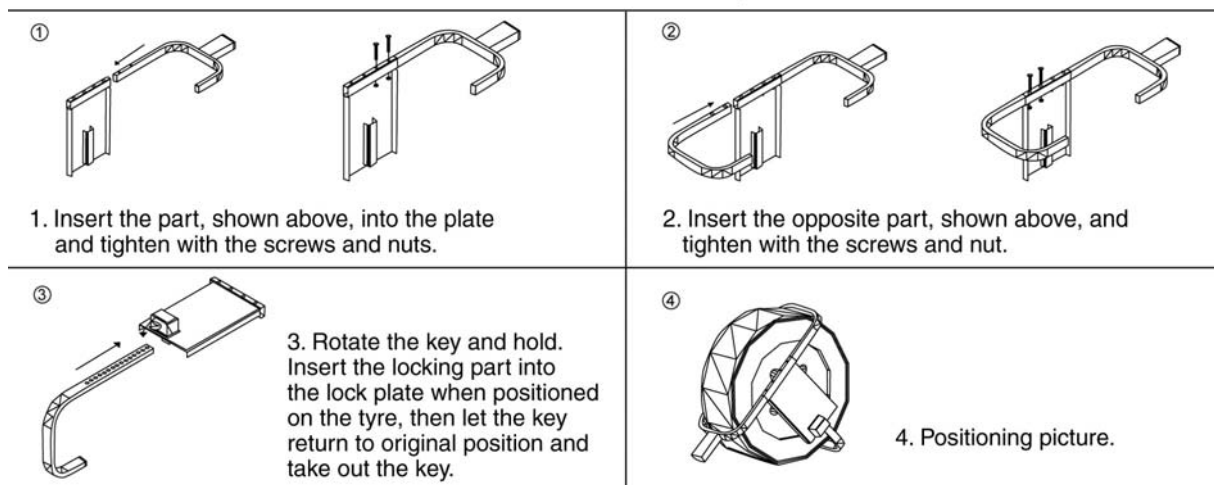




## Szerelési útmutató, Profi lopásgátló kerékbilincs Cikkszám: 10.053

### Installation Steps



1. A fent ábrázoltak szerint a pántot tolja a tartólemezbe és rögzítse a csavarokkal és anyákkal.
2. Ezután rögzítse a szemben lévő pántot az 1. pontban ábrázoltak szerint, rögzítse ezt is csavarokkal és anyákkal.
3. Ahhoz, hogy a biztosító pántot rögzíthesse, emelje fel a zárócsavart a kulcs balra forgatásával. Helyezze ezután a kerékbilincset az abroncsra és rögzítse a pántokat, miközben odaszorítja azokat. Végül húzza ki a kulcsot.

Ezzel a lopásgátló kerékbilincset felszerelte!