

# Kézmelegítő, újra feltölthető

Rend. sz. 86 04 26

Verzió: 02/12



## 1. Rendeltetészerű használat:

Ez a készülék hordozható hőforrással szolgál kezei melegítésére. A készülék ismételt használatra alkalmas, és USB-tápellátásról újratölthető. Kizárólag száraz beltéri helyiségekben szabad használni.

Biztonsági és engedélyezési (CE) okokból tilos a készülék önkényes megváltoztatása és/vagy módosítása. A fentiekől eltérő használat károsíthatja a készüléket. Ezen kívül a szakszerűtlen kezelés miatt veszélyek léphetnek fel, pl. rövidzár, tűz, áramütés stb. veszélye. Olvassa el a teljes használati útmutatót, és őrizze meg. A készüléket csak a használati útmutatóval együtt adja tovább.

## 2. A szállítás tartalma

- kézmelegítő
- USB-kábel
- mini USB-adapter
- csuklószijj
- táska
- használati útmutató

## 3. Biztonsági tudnivalók



**Figyelmesen olvassa el a használati útmutatót, és különösen a biztonsági utasításokat tartsa be. Ha nem tartja be a biztonsági előírásokat és a jelen használati útmutatónak a szakszerű kezelésre vonatkozó utasításait, nem vállalunk felelősséget az ebből következő anyagi és személyi károkért. Ezen kívül ilyen esetekben érvényét veszíti a szavatosság és a garancia is.**

### Személyek/a készülék biztonsága

- A termék nem játék. Tartsa távol gyerekektől és háziállatoktól.
- Ne hagyja a csomagolóanyagot szanaszét heverni. Könnyen veszélyes játékká válhatnak a gyerekek kezében.
- Óvja a készüléket szélsőséges hőmérséklettel, közvetlen napsugárzástól, erős rezgésektől, magas páratartalomtól, nedvességtől, éghető gázoktól, gőzöktől és oldószerektől.
- Ne tegye ki a készüléket erős mechanikai igénybevételnek.
- Ha már nem lehetséges a készülék biztonságos használata, akkor vonja ki a használatból, és gondoskodjon arról, hogy véletlenül se lehessen használni. A biztonságos használat akkor nem lehetséges már, ha a készülék
  - szemmel látható károsodást szenvedett,
  - nem működik rendeltetészerűen,
  - hosszabb időn keresztül kedvezőtlen körülmények között volt tárolva, vagy
  - szállítás közben túl nagy terhelésnek volt kitéve.
- Kezelje óvatosan a készüléket. Lökéstől, ütéstől, vagy akár kis magasságból történő leeséstől is megsérülhet.
- Tartsa be azoknak a készülékeknek a használati útmutatóját és biztonsági előírásait is, amelyekhez ezt a készüléket csatlakoztatja.
- Ne használja a készüléket fürdőkád, zuhany vagy úszómedence közvetlen közelében.

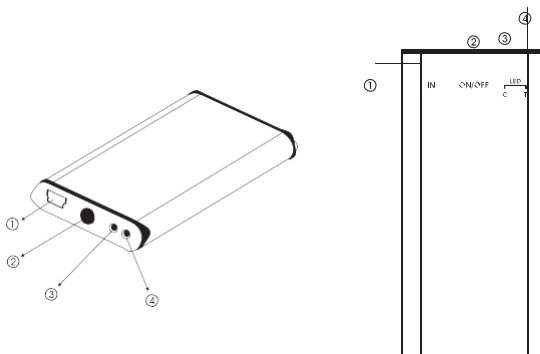
### LiPo-akkumulátorok

- Az akkumulátor fixen be van építve a készülékbe, nem lehet kicserélni.
- Sohase szedje szét az akkumulátort. Az akkumulátor köpenyének a sérülése következtében robbanás- és tűzveszély keletkezik. A LiPo-akkumulátor köpenye a hagyományos elemek/akkuk (pl. AA- vagy AAA-méretű) köpenyétől eltérően nem vékony fémlemezről, hanem sérülékeny műanyagfóliából van.
- Ne zárja rövidre az akkumulátor érintkezőit/kapcsait. Ne dobja tűzbe az akkumulátort, ill. a készüléket. Robbanás- és tűzveszély áll fenn!
- Rendszeresen tölts fel az akkumulátort, amikor nem használja a készüléket. Az alkalmazott akkumulátortechnika miatt nem kell előzőleg kisütnie az akkumulátort.
- Ne tölts felügyelet nélkül a készülék akkumulátorát.
- Töltés közben rakja a készüléket hőre nem érzékeny felületre. Egy kis felmelegedés töltés közben normális jelenség.

### Egyebek

- Forduljon szakemberhez, ha kétségei támadnak a termék működésével, biztonságosságával vagy csatlakoztatásával kapcsolatban.
- Karbantartási-, beállítási- és javítási munkát csak szakemberrel, vagy szakmühellyel végeztesen.
- Ha még lenne olyan kérdése, amelyre ebben a használati útmutatóban nem talál választ, forduljon a műszaki ügyfélszolgálathoz vagy más szakemberhez.

## 4. Kezelőszervek



1. mini USB-hüvely
2. be-/kikapcsoló
3. piros LED-jelzőfény (C)
4. zöld LED-jelzőfény (T)

## 5. Az akkumulátor feltöltése

1. Csatlakoztassa az USB-kábel üreges csatlakozóját a mini-USB-adapter hüvelyébe.
2. Dugja be a mini-USB-adaptert a kézmelegítő mini-USB-hüvelyébe.
3. Kösse össze az USB-kábel másik végét egy hagyományos USB-áramforrással.
4. A piros LED-jelzőfény (C) villogni kezd, jelezvén ezzel, hogy az akkumulátor töltődik.
5. A piros LED-jelzőfény (C) villogása abbamarad, és a LED folyamatosan világít, ha az akkumulátor teljesen feltöltődött. Válassza le a kézmelegítőt az USB-áramforrásról.

## 6. Üzembehelyezés

1. Nyomja meg egyszer a tápkapcsolót a kézmelegítő bekapcsolása céljából.
2. A zöld LED-jelzőfény (T) kigyullad, jelezvén ezzel, hogy a kézmelegítő most meleget ad le.
3. Ha alacsonyra válik az akkumulátor töltöttségi állapota, villogni kezd a zöld LED-jelzőfény (T). Az akkumulátor feltöltéséhez kövesse „Az akkumulátor feltöltése” c. fejezetben leírtakat.
4. Nyomja meg még egyszer a tápkapcsolót a kézmelegítő kikapcsolása céljából. A kézmelegítő egy óra elteltével automatikusan kikapcsolódik.

## 7. Eltávolítás

### A készülék



### Elemek/akkumulátorok

Ön, mint végfelhasználó, törvényileg kötelezett minden elhasznált elem és akkumulátor leadására; tilos őket a háztartási szeméttel együtt eltávolítani!



A károsanyag tartalmú elemeket/akkumulátorokat az itt látható szimbólumok jelölik, amelyek a háztartási szemét útján való eltávolítás tilalmára hívják fel a figyelmet. A legfontosabb nehézfémek jelölései a következők: Cd=kadmium, Hg=higany, Pb=ólom (a jelölés az elemeken és akkumulátorokon pl. a szöveg mellett látható szeméttartály ikon alatt található). Az elhasznált elemek/akkuk ingyenesen leadhatók a lakóhely gyűjtőhelyein, fiókjainkban, valamint minden olyan helyen, ahol elemeket/akkukat forgalmaznak.

Ezzel eleget tesz törvényi kötelezettségeinek és hozzájárul a környezet védelméhez.

## 8. Műszaki adatok

Elemnévleges feszültség:	5 V egyen
Bemeneti áram:	max. 500 mA
Akkumulátorkapacitás:	2000 mAh
Az akkumulátor töltési ideje	<b>Kb. 4 – 5 óra</b>
Hőmérséklet:	kb. 40 – 45°C
A ház anyaga:	alumínium
Automatikus	1 óra után
Üzemidő:	kb. 50 perc (-10°C-on) kb. 60 perc (0°C-on)
Méretük (sze x	43 x 94 x 11 mm
Súly	68 gramm



Ez a kezelési útmutató a Conrad Electronic SE, Klaus-Conrad-Straße 1, D-92240 Hirschau kiadványa.

Minden jog, beleértve a fordítás jogát is, fenntartva. Mindennemű másolat, pl. fotokópia, mikrofilm, vagy elektronikus adatfeldolgozásban való regisztrálás csak a kiadó írásbeli engedélyével lehetséges. Utánnymás - kivanatos formában is - tilos.

Jelen használati útmutató megfelel a technika aktuális állásának a nyomtatás idején. A műszaki adatok és a kivitel módosításának a jogát fenntartjuk.