



BRESSER[®]
— junior —

6x21

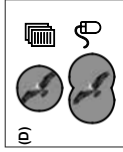
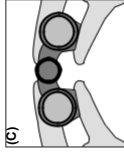
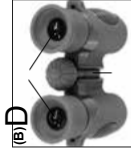
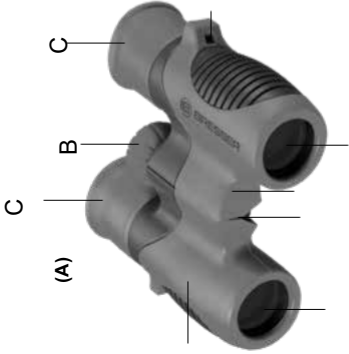
Fernglas/Binoculars

Art. No. 8810621



Használati útmutató





VESZÉLY gyermeke számára!

 Ne nézzen a távcsővel közvetlenül a napba vagy annak irányába! Fennáll a MEGVAKULÁS VESZÉLYE!


Gyerekek csak felügyelet mellett használhatják a készüléket. A csomagolóanyagokat (műanyag zacskók, gumipántok stb.) tartsa távol a gyerekektől! **FULLADÁSVESZÉLY** áll fenn!

TŰZVESZÉLY!

Ne tegye ki a készüléket – főleg a lencsét ne

 - közvetlen napfénynek! A fókuszált fény tüzet okozhat.

Anyagi kár VESZÉLYE!

 Ne szedje szét a készüléket! Meghibásodás esetén forduljon a szakterekedőjéhez, aki felveszi a kapcsolatot a szervizzel és adott esetben beküldi a készüléket javításra.

Ne tegye ki a készüléket 60°C feletti hőmérsékletnek!



TISZTÍTÁS

A lencsét (okulárt és/vagy a hűvös objektívet) csak a mellékelt lencsetisztító kendővel, vagy valamilyen más, puha és nem szőrzőlő kendővel (pl mikroszálas) törölve tisztítsa. Ne nyomja rá erősen a lencsére a kendőt, nehogy összekarcolódjanak.

Egy makacs szennyeződés eltávolítása előtt kissé nedvesítse meg a kendőt egy néhány csepp szemüveg tisztító folyadékkal és enyhén nyomással törölgesse át a lencsét.

Óvja a készüléket portól és nedvességtől! Használat után hagyja a távcsövet egy ideig szobahőmérsékleten átmelegedni, különösen ha előtte erősen párás időben használta, mert így el tud párologni az átvett nedvesség. Helyezze fel a porvédő sapkákat és rakja vissza a távcsövet az együtt szállított táskába.

A magánszféra VÉDELME!



A távcső magáncélokat szolgál. Tartsa tisztelenben mások magánéletét - például idegen lakásokba ne nézzen be a távcsővel!

ÁRTALMATLANÍTÁS

Fajtánként szétválogatva ártalmatlanítsaa csomagolóanyagot! A megfelelő hulladékkezelésről tájékozódjon a helyi hulladékudvarnál vagy a környezetvédelmi hivatalnál.

CE EU Megfelelőségi Nyilatkozat

Az alkalmazandóirányelvekkel és a vonatkozó szabványokkal való egyezőségről a Bresser GmbH "Megfelelőségi Nyilatkozatot" állított ki. Az EU Megfelelőségi Nyilatkozat teljes szövege a következő internet címen érhető el:

www.bresser.de/download/8810621/CE/8810621_CE.pdf

Az alábbi részekből áll a távcsőved: 1

- 1 élesség-állító gomb (középen)
- 2 felhajtható szemvédő kagyló (szemkagyló)
- 3 szemlencse (okulár)
- 4 hordszíjtartó fül
- 5 a távcső csöve (tubusa)
- 6 középtengely
- 7 tárgylencse (objektív)
- 8 a távcső rögzítőmechanikája
- 9 hordszíj

10 hordtáska (nylon táska)

Hogyan kaphatsz éles képet?

A két szem távolsága egymástól

A két szem távolsága minden gyermeknél más. Ezért először a távcsővedet kell ennek megfelelően beállítani a helyes távolságra.

Most vedd mindkét kezébe a távcsővet (amint az a C. ábrán látható) és tartsd a szemed elé. Most nézz bele. Középen addig kell hajlítgatni a távcsővet, amíg a látómezőben lévő kép össze nem áll egy

egész körbe (lásd D ábra).

A képélesség beállítása

Először keress egy olyan tárgyat, amely több mint 10 méterre van tőled. Ahhoz, hogy éles képet kapi erről a tárgyról, először mindkét szemeddel nézz bele az okulárba!

(3). Most addig állítsd az élességet a középen lévő gombbal (lásd 1., 1. ábra), amíg a elég éles képet nem kapsz.

Ha szemüveges vagy ...

Elöl, a szemlencse előtt találsz felhajtható szemkagylókat (lásd A., 2. ábra). Ha szemüveget hordasz, akkor inkább hajtsd fel ezeket a kagylókat, mert úgy tisztábban fogsz látni (lásd az E. ábrát).

És már kezdődhet is az élmény ...

Sok örömet kívánunk a megfigyelésekhez!

Azért, hogy sokáig örülhess a távcsővednek ...

A lencsét (okulárt és/vagy az objektívet) csak a mellékelt lencsetisztító kendővel, vagy valamilyen más, puha és nem szőzőlő kendővel (pl. mikroszálas törővel) töröld át. Ne nyomd rá túl erősen a kendőt törlés közben!

A lencsék ugyanis nagyon érzékenyek és könnyen megkarcolódhatnak.

Ha a távcső nagyon koszos lett, akkor kérd meg szüleidet, hogy segítsenek a tisztításban. Egy kis szemüvegtisztító folyadékkal nedvesítsd meg a kendőt és enyhe nyomással töröldgesd át a lencsét

Mindig nagyon vigyázz a távcsővedre, ne érje por vagy nedvesség! Ha már nem használod, akkor hagyd a távcsővedet egy ideig a meleg szobában, hogy a kint átvett nedvesség el tudjon párolgni.

Rakd fel a porvédő sapkákat és mindig tartsd a távcsővedet a mellékelt táskában.