

Kérjük, a termék helyes beállításával és a telepítéssel kapcsolatban először olvassa el a Termékbiztonsági útmutatót, majd a Gyors telepítési útmutató c. útmutatókat.

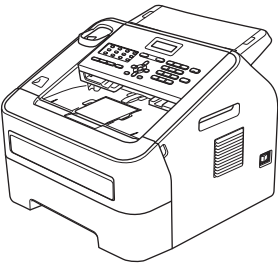


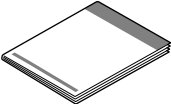
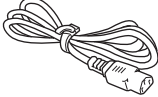
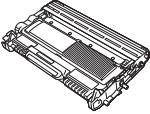
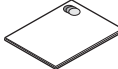
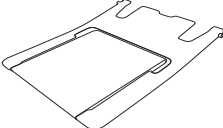

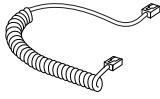
A Gyors telepítési útmutató más nyelveken való megtekintéséhez látogasson el a <http://solutions.brother.com/> címre.

## Megjegyzés

- Nem minden modell kapható az összes országban.
- Az útmutatóban található legtöbb ábra a FAX-2845 készülékre vonatkozik.

# 1

## Csomagolja ki a gépet, és ellenőrizze az alkatrészeket

	 Dokumentációs CD-ROM	 Telefonkábel
	 Gyors telepítési útmutató	 AC tápkábel
 Dobegység és festékkazetta-egység (előre összeszerelt)	 Termékbiztonsági útmutató	
 ADF lapadagoló	 Telefonkagyló (FAX-2845 esetén)	 Telefonkagyló kábel (FAX-2845 esetén)

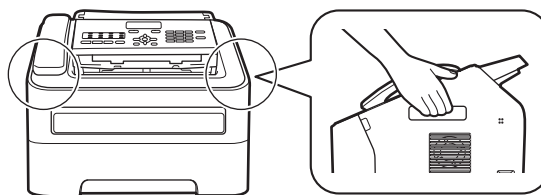
<b>▲ FIGYELEM</b>	<b>FIGYELEM</b> olyan lehetséges veszélyhelyzetet jelöl, amely, ha nem kerülik el, súlyos, akár végzetes sérüléseket eredményezhet.
<b>▲ VIGYÁZAT</b>	<b>VIGYÁZAT</b> olyan lehetséges veszélyhelyzetet jelöl, amely, ha nem kerülik el, kisebb vagy közepesen súlyos sérüléseket eredményezhet.

## ▲ FIGYELEM

A készülék csomagolása műanyag tasakokat tartalmaz. A fulladás elkerülése érdekében tartsa távol a műanyag tasakokat csecsemőktől és gyermekektől. A műanyag tasak nem játék.

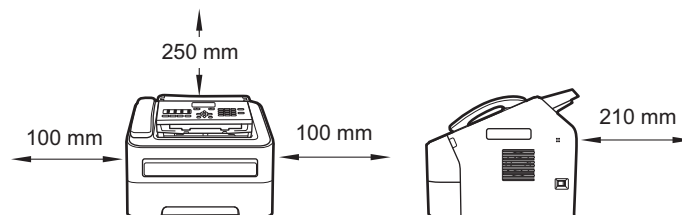
## ▲ VIGYÁZAT

A gép mozgatásakor az oldalsó fogantyúkkal emelje azt meg.



## Megjegyzés

- Hagyjon egy minimális teret a gép körül az ábrán bemutatott módon.



- A dobozban található alkatrészek az országtól függően eltérőek lehetnek.
- Azt javasoljuk, hogy minden esetben tartsa meg az eredeti csomagolást.
- Ha valamilyen okból szállítani kell a készüléket, a szállítás során előforduló sérülések megelőzésére gondosan csomagolja be azt az eredeti csomagolásba. A készüléket a szállító cégnél megfelelően biztosítani kell. A gép becsomagolásával kapcsolatban tekintse meg a *Kibővített használati útmutató A készülék csomagolása és szállítása* c. fejezetét.
- (FAX-2940 esetében) Az interfészkábel nem alaptartozék. Megfelelő típusú interfészkábelt vásároljon.

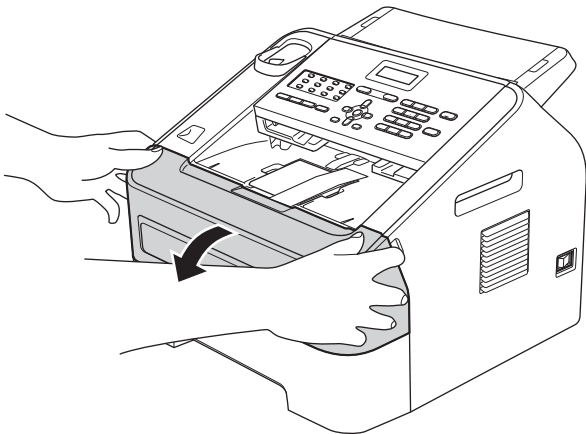
# 2

## Távolítsa el a készülékből a csomagolóanyagot

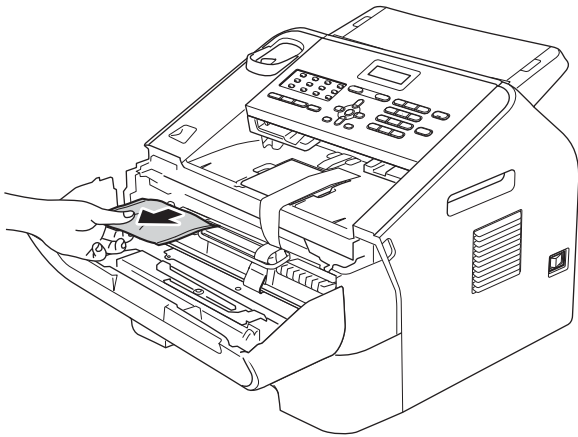
### ⚠ FONTOS

Még NE csatlakoztassa a hálózati tápkábelt.

- a** Távolítsa el a csomagoláshoz használt ragasztószalagot a készülék belsejéből.
- b** Nyissa fel az előlapot.



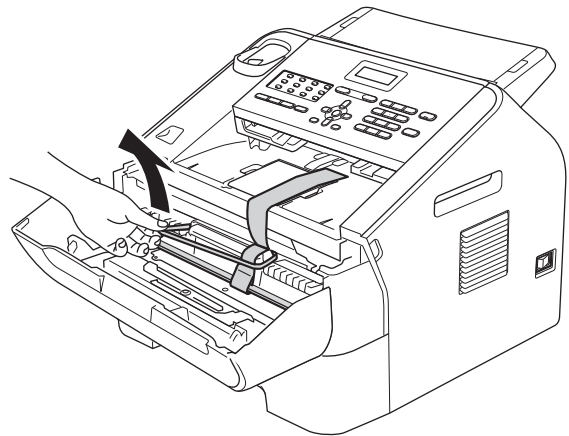
- c** Távolítsa el a szilikagél-csomagot a készülék belsejéből.



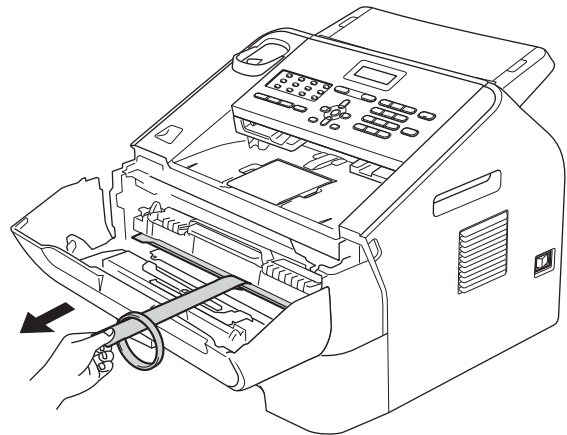
### ⚠ VIGYÁZAT

NE egye meg a szilikagélt. Dobja ki. A szilikagél lenyelése esetén azonnal forduljon orvoshoz.

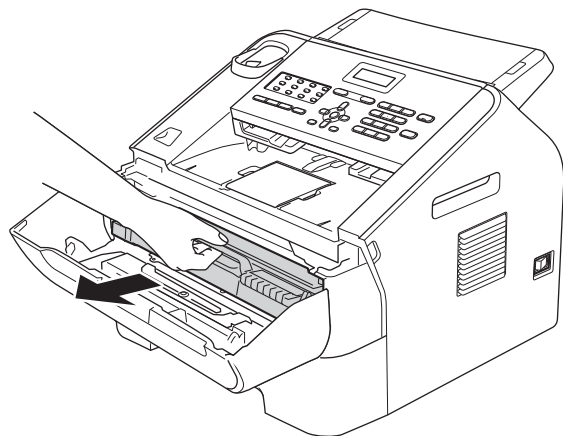
- d** Emelje le a rugalmas szalagot a dobról.



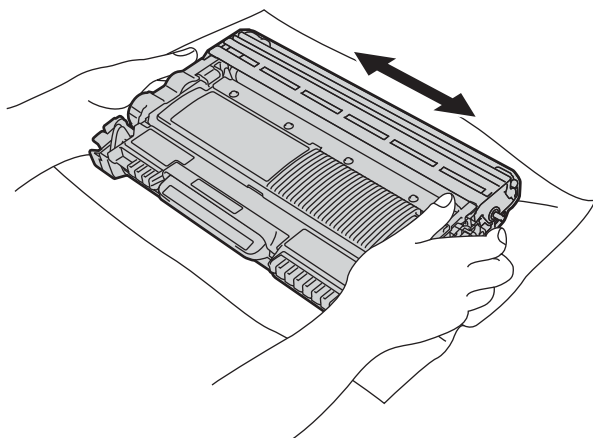
- e** A papírcsik meghúzásával távolítsa el a védőanyagot az ábrán látható módon.



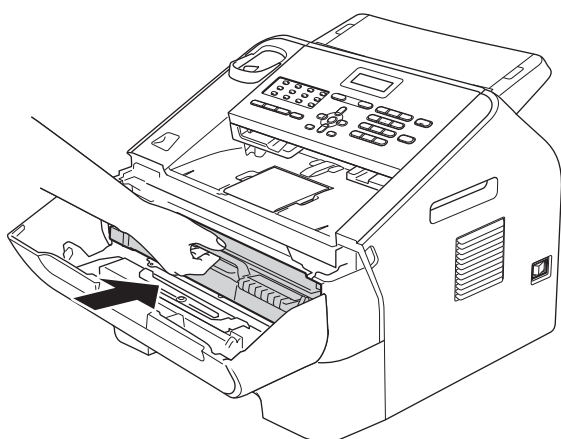
- f** Vegye ki a dobegységet és a festékkazetta-szerelvényt.



- g** Óvatosan rázza meg, hogy a festék egyenletesen szétterüljön a kazetta belsejében.



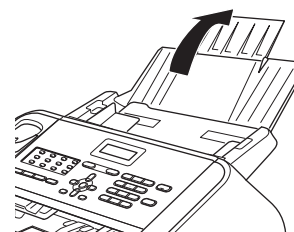
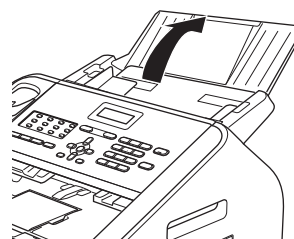
- h** Helyezze vissza a dobegységet és a festékkazettát a készülékbe.



- i** Zárja le a készülék előlapját.

### **3** Szerelje fel az ADF lapadagolót

- a** Hajtsa le az ADF lapadagolót.

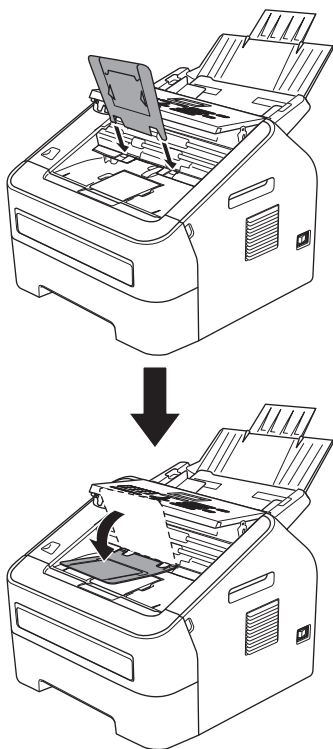


- b** Hátrafelé felemelve nyissa fel a kezelőpanel borítását.

Vezérlőpanel borítás



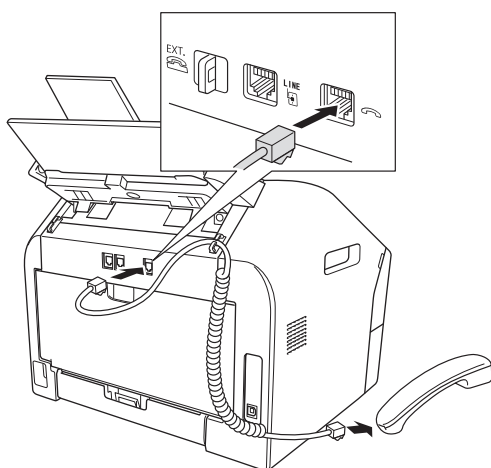
- c** Szerelje fel az ADF lapadagolót.



- d** Csukja le a kezelőpanel borítást.

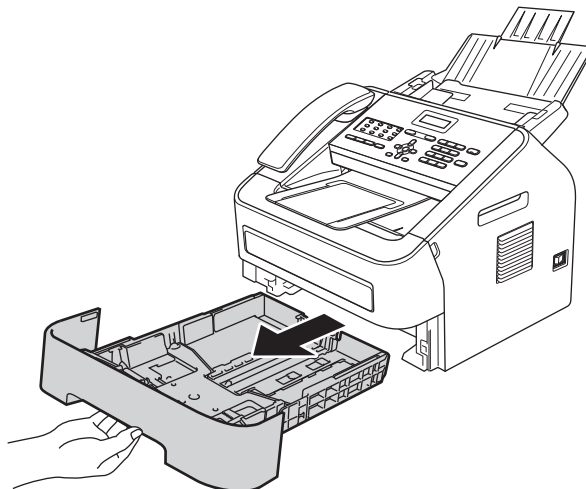
## 4 Szerelje fel a kagylót (FAX-2845 esetében)

- a** Csatlakoztassa a telefonkagyló kábelét a géphez és a kagylóhoz.

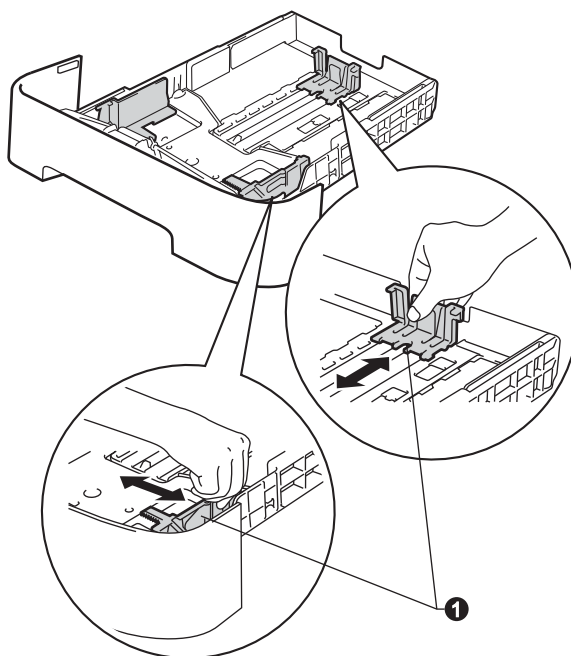


## 5 Tegyen papírt a papírtálcába

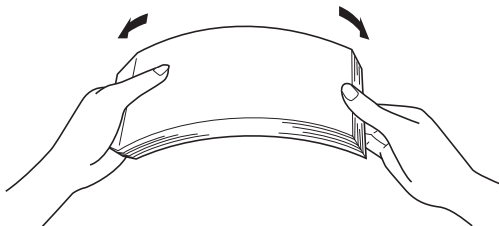
- a** Húzza ki teljesen a papírtálcát a készülékből.



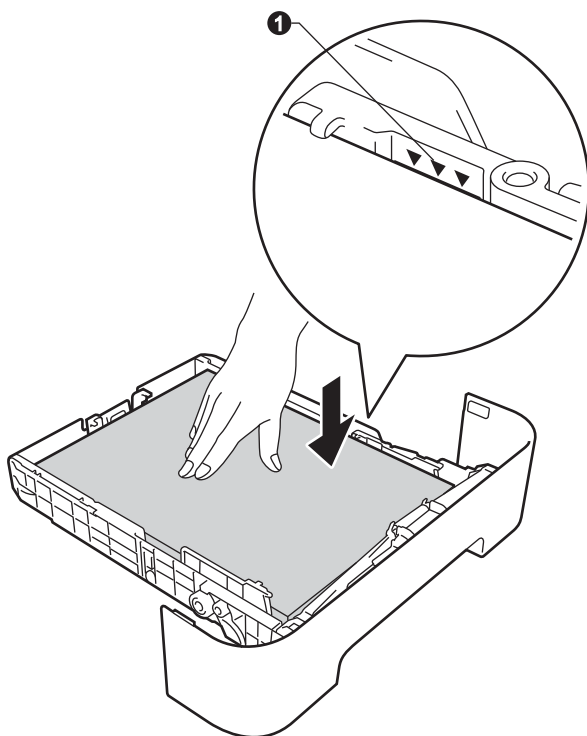
- b** Miközben lenyomva tartja a zöld színű papírvezető kioldókart ❶, tolja el úgy a papírvezetőket, hogy illeszkedjenek a papírhoz. Ügyeljen rá, hogy a vezetők szorosan illeszkedjenek a vágatokba.



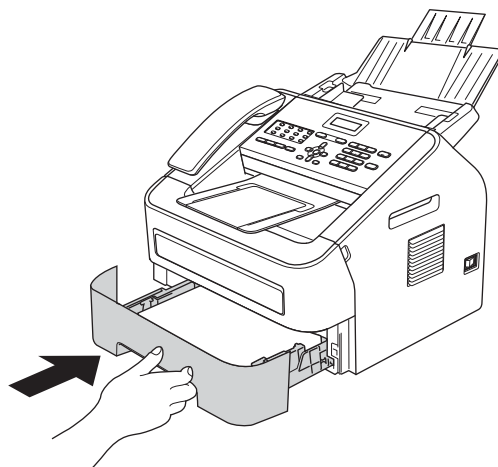
- c** A papírelakadás és a félreadagolás elkerülése érdekében alaposan pörgesse át a papírköteget.



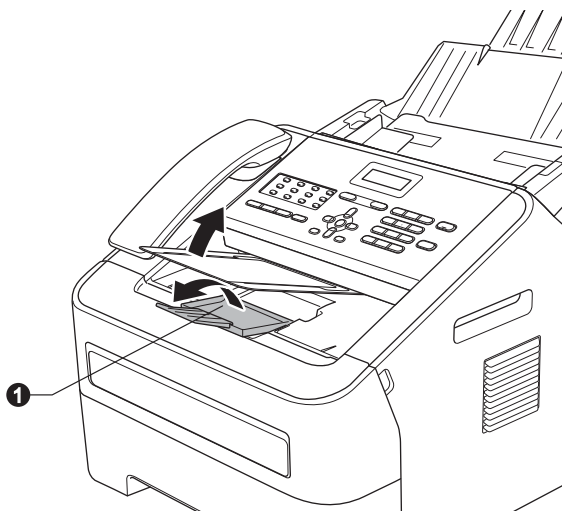
- d** Helyezzen papírt a tálcába, és ellenőrizze a következőket:
- A papír a papírtálca maximum papírjelzése alatt legyen (▼▼▼) ①.
  - A papírtálca túltöltése papírelakadást okozhat.
  - A nyomtatandó oldalak lefelé nézzenek.
  - A megfelelő adagolás érdekében a papírvezetők érjenek hozzá a papír széléhez.




- e** Helyezze vissza a papírtálcát a gépbe. Ellenőrizze, hogy a papírtálca teljesen be van-e helyezve a készülékbe.



- f** Hajtsa le a papírtartó szárnyat ①, hogy megakadályozza a papír lecsúszását a lefelé fordított kimeneti papírtálcáról.



-  A javasolt papírtípusokkal kapcsolatos információkért lásd a *Használati útmutató Javasolt papír és egyéb nyomtatási adathordozók* c. fejezetét.

# 6

## Csatlakoztassa a tápkábelt és a telefonvezetékét

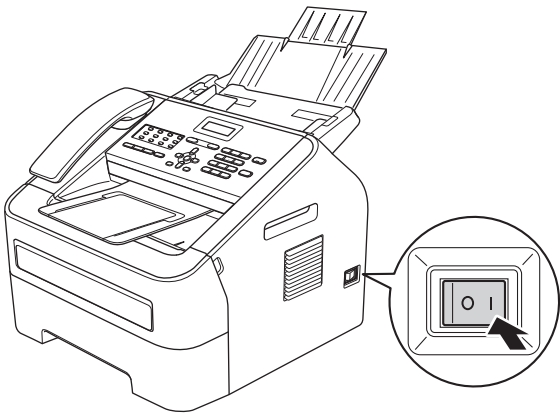
### ! FONTOS

Még NE CSATLAKOZZTASSA az interfész kábelt. (FAX-2940 esetében)

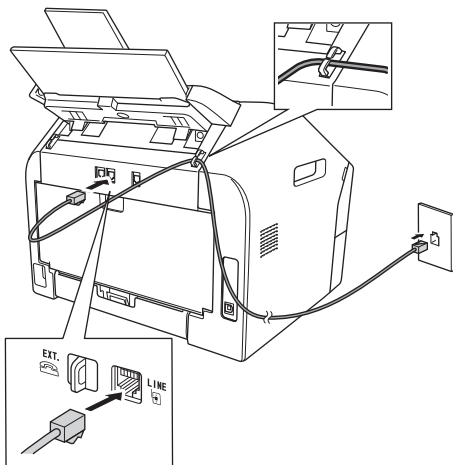


**a** Csatlakoztassa a hálózati tápkábelt a készülékhez, majd dugja be egy elektromos csatlakozóaljzatba.

**b** Kapcsolja be a gépet.



**c** Csatlakoztassa a telefonkábel. A telefonkábel egyik végét csatlakoztassa a készülék **LINE** feliratú csatlakozójához, a másik végét pedig a telefon fali aljzatához.



### ! FONTOS

A telefonvezetékét a készülék **LINE** feliratú csatlakozójához **KELL** csatlakoztatni.

## ! FIGYELEM

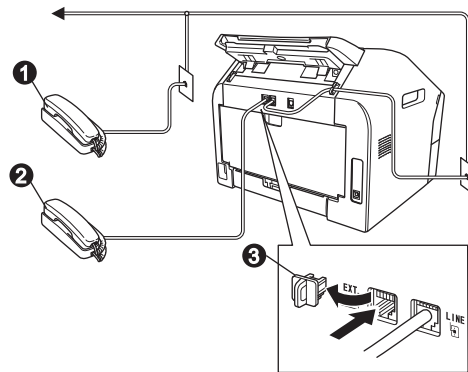
A készüléknek földelt hálózati csatlakozóval kell rendelkeznie.

Mivel a készülék földelése az elektromos csatlakozóaljzaton keresztül valósul meg, a telefonhálózatban esetlegesen fellépő veszélyes túlfeszültség elleni óvintézkedésként ne húzza ki a tápvezetékét a készülékből, ha a készülék a telefonhálózathoz csatlakozik. Hasonló módon, az eszköz leválasztásakor először a telefonvezetékéről válassza le az eszközt, és csak azután a tápkábelről.

### 📝 Megjegyzés

Ha a telefonvonalat egy külső telefonkészülékkel osztja meg, akkor az alábbiak szerint csatlakoztassa a kábelt.

A külső telefonkészülék csatlakoztatása előtt távolítsa el a védősapkát ③ a gép **EXT.** jelölésű csatlakozójáról.



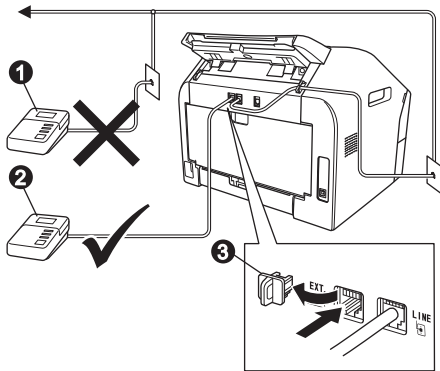
- ① Melléktelefon
- ② Külső telefon
- ③ Védősapka



## Megjegyzés

Ha a telefonvonalat egy külső üzenetrögzítővel osztja meg, a kábel csatlakoztatását a következő módon végezze el.

A külső üzenetrögzítő csatlakoztatása előtt távolítsa el a védősapkát **3** a gép **EXT.** jelölésű csatlakozójáról.



- 1** Külső üzenetrögzítő készülék (nem engedélyezett)
- 2** Külső üzenetrögzítő készülék
- 3** Védősapka



Ha külső üzenetrögzítővel rendelkezik, a fogadási üzemmódot állítsa **Külső Tel/Ü.R.** módra. Lásd: *Vételi üzemmód kiválasztása* a(z) 9 oldalon. További részletekért lásd a *Használati útmutató Kapcsolódás külső üzenetrögzítőhöz* c. fejezetét.

## 7

### Az ország beállítása

Azért kell beállítania az országot, hogy a készülék megfelelően működjön az adott ország telekommunikációs hálózatán.

- a** A tápkábel bedugásával és a főkacsoló bekapcsolásával győződjön meg róla, hogy a készülék be van kapcsolva.  
Nyomja meg az **OK** gombot.
- b** A **▲** vagy **▼** gombokkal válassza ki az országot.

Magyarország  
Select ▲▼ or OK

Amikor az LCD kijelzőn a megfelelő országnév látható, nyomja meg az **OK** gombot.

- c** Az LCD kijelzőn megjelenő felirat arra kéri, hogy erősítse meg újra az ország választását.

## d

Ha az LCD kijelzőn a helyes országnév látható, nyomja meg az **1** gombot, és folytassa a(z) **e** lépéssel.

—VAGY—

Nyomja meg a **2** gombot a **b** lépéshez való visszatéréshez és az ország újbóli kiválasztásához.

## e

Az LCD kijelzőn az **Elfogadva** felirat jelenik meg, majd a készülék automatikusan újraindul. Újraindulás után az LCD kijelzőn a **Kérem várjon** felirat jelenik meg.

## 8

### Válassza ki a nyelvet (ha szükséges)

## a

Nyomja meg a következő gombokat:  
**Menu (Menü), 0, 0.**

## b

Nyomja meg a **▲** vagy **▼** gombot a nyelv kiválasztásához.  
Nyomja meg az **OK** gombot.

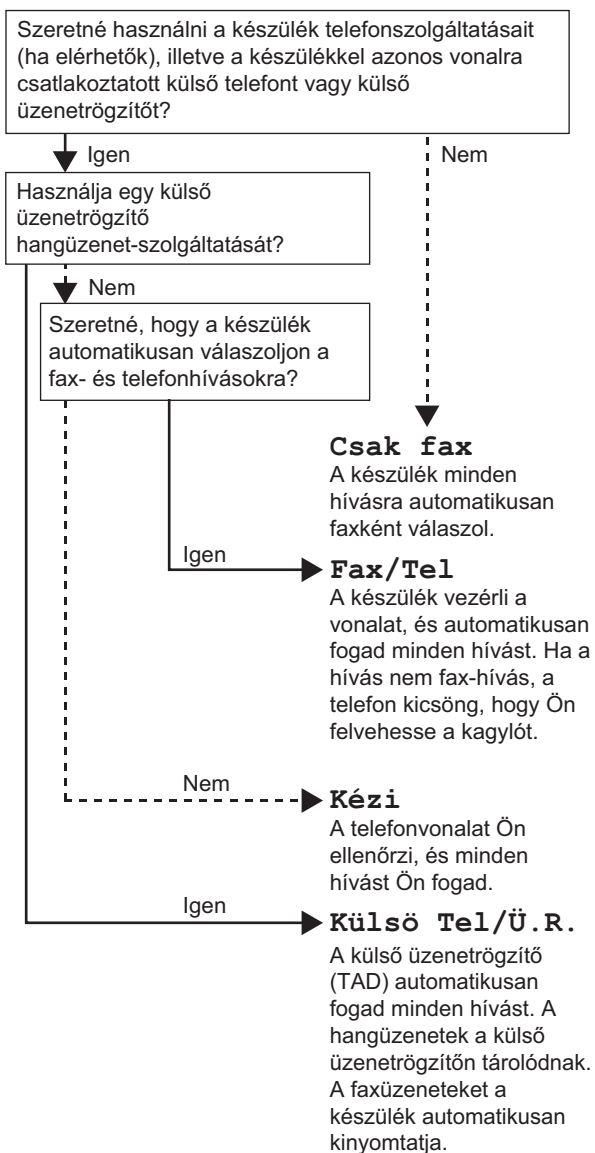
## c

Nyomja meg a **Stop/Exit (Stop/Kilépés)** gombot.



## 9 Vételi üzemmód kiválasztása

Négy fogadási mód közül választhat: Csak fax, Fax/Tel, Kézi és Külső Tel/Ü.R..




**a** Nyomja meg a **Menu (Menü)**, **0**, **1** gombokat.

**b** A **▲** és **▼** gombok segítségével válassza ki a fogadási üzemmódot.

Nyomja meg az **OK** gombot.

**c** Nyomja meg a **Stop/Exit (Stop/Kilépés)** gombot.

 További információkért lásd: *Használati útmutató Fogadási módok használata* c. fejezete.

## 10 Az LCD kijelző kontrasztjának beállítása (szükség esetén)

Ha nehezen tudja leolvasni az LCD kijelzőt, próbálja meg módosítani a kontraszt beállítását.

**a** Nyomja meg a **Menu (Menü)**, **1**, **5** gombokat.

**b** A kontraszt növeléséhez nyomja meg a **▶** gombot.

—VAGY—

A kontraszt csökkentéséhez nyomja meg a **◀** gombot.

Nyomja meg az **OK** gombot.

**c** Nyomja meg a **Stop/Exit (Stop/Kilépés)** gombot.

## 11 A dátum és az idő beállítása

A készülék kijelzi az időt, és amennyiben beállította az állomásazonosítót, a dátumot és az időt az elküldött faxoldalakon is feltünteti.

**a** Nyomja meg a **Menu (Menü)**, **0**, **2**, **1** gombokat.

**b** Írja be a tárcsázófelületen az év utolsó két számjegyét, majd nyomja meg az **OK** gombot.

Idő&dátum  
Év:2013

(A 2013. év beállításához például nyomja meg az **1**, **3** gombokat.)

**c** A tárcsázófelületen írja be két számjeggyel a hónapot, majd nyomja meg az **OK** gombot.

Idő&dátum  
Hónap:03

(Március hónap beállításához például nyomja meg a **0**, **3** gombokat.)

**d** Két számjeggyel adja meg, hogy az adott hónap hányadik napja van, majd nyomja meg az **OK** gombot.

Idő&dátum  
Nap:25

(A hónap 25. napjának beállításához például nyomja meg a **2**, **5** gombokat.)

- e** Adja meg a tárcsázófelületen az időt 24 órás formátumban, majd nyomja meg az **OK** gombot.

Idő&dátum  
Idő:15:25

(pl.15:25 beállításához nyomja meg az **1**, **5**, **2**, **5** gombokat.)

- f** Nyomja meg a **Stop/Exit (Stop/Kilépés)** gombot.

## 12 Személyes információk megadása (állomás-azonosító)

A készülék kijelzi a dátumot és az időt, és amennyiben beállította az állomás-azonosítót, ezeket az elküldött faxoldalakon is feltünteti.

- a** Nyomja meg a **Menu (Menü)**, **0**, **3** gombokat.

- b** Adja meg a faxszámát (legfeljebb 20 számjegy) a tárcsázófelületen, majd nyomja meg az **OK** gombot.

Áll.azonosító.  
Fax:

- c** Adja meg a telefonszámát (legfeljebb 20 számjegy) a tárcsázófelületen, majd nyomja meg az **OK** gombot. Ha a telefonszáma és faxszáma megegyezik, adja meg újra ugyanazt a számot.

Áll.azonosító.  
Tel:

- d** A tárcsázófelületen írja be a nevét (legfeljebb 20 karakter), majd nyomja meg az **OK** gombot.

Áll.azonosító.  
Név:



### Megjegyzés

- A névmegadással kapcsolatban tekintse meg az alábbi táblázatot.
- Ha egy olyan karaktert szeretne megadni, amely ugyanazon a gombon található, mint az utoljára megadott karakter, akkor nyomja meg a ► gombot a kurzor jobbra történő mozgathatóságához.
- Ha egy karaktert hibásan írt be, és módosítani szeretné, a ◀ vagy ► gombbal mozgassa a kurzort a hibás karakterhez, majd nyomja meg a **Clear (Törlés)** gombot.

Gomb nyomása	Egyszer	Kétszer	Háromszor	Négyszer	Ötször
2	A	B	C	2	A
3	D	E	F	3	D
4	G	H	I	4	G
5	J	K	L	5	J
6	M	N	O	6	M
7	P	Q	R	7	P
8	T	U	V	8	T
9	W	X	Y	9	W



További információkért lásd: *Használati útmutató Szöveg beírása* c. fejezetét.

- e** Nyomja meg a **Stop/Exit (Stop/Kilépés)** gombot.



### Megjegyzés

Ha hibát vétett, és szeretné újratekinteni, nyomja meg a **Stop/Exit (Stop/Kilépés)** gombot, és kezdje újra a műveletsort a(z) **a** lépéstől.

## 13 Faxátviteli jelentés

A Brother készüléken Küldés-igazolási jelentés használható, amellyel igazolhatja, hogy elküldte a faxokat. Ez a jelentés tartalmazza a fogadó fél nevét vagy faxszámát, a küldés dátumát, idejét, és időtartamát, az elküldött oldalak számát, valamint hogy a küldés sikeres volt-e. Ha használni szeretné a Faxátviteli jelentés szolgáltatást, tekintse meg a *Kibővített használati útmutató Jelentések nyomtatása* c. fejezetét.

## 14 Tone (Hang) vagy Pulse (Impulzus) tárcsázási üzemmód beállítása

A készülék gyári beállítása a Tone tárcsázási mód. Amennyiben telefonszolgálatója csak impulzusalapú (kör-) tárcsázást biztosít, át kell állítania a készülék tárcsázási módját.

- a** Nyomja meg a **Menu (Menü)**, **0**, **4** gombokat.

- b** Használja a ▲ vagy a ▼ gombot a **Impulzus** (vagy **Hang**) lehetőség kiválasztásához. Nyomja meg az **OK** gombot.

- c** Nyomja meg a **Stop/Exit (Stop/Kilépés)** gombot.

## 15 Telefonvonal-kompatibilitás kiválasztása

Ha VoIP szolgáltatásra csatlakoztatja a készüléket (az interneten keresztül), módosítania kell a kompatibilitási beállítást.

### Megjegyzés

Ha analóg telefonvonalat használ, átugorhatja ezt a lépést.

- a** Nyomja meg a **Menu (Menü), 2, 0, 1** gombokat.
- b** Használja a **▲** vagy a **▼** gombot az **Alap (VoIP-hoz)** opció kiválasztásához. Nyomja meg az **OK** gombot.
- c** Nyomja meg a **Stop/Exit (Stop/Kilépés)** gombot.

## 16 Telefonvonal-típus kiválasztása

Ha a készüléket olyan telefonvonalra köti, amely a faxküldéshez és faxfogadáshoz PABX (PBX) vagy ISDN szolgáltatást biztosít, módosítania kell a telefonvonal-típus beállítást. Ehhez végezze el az alábbi lépéseket.

- a** Nyomja meg a **Menu (Menü), 0, 6** gombokat.
- b** Használja a **▲** vagy a **▼** gombot a **PBX, ISDN** vagy **Normál** lehetőségek kiválasztásához. Nyomja meg az **OK** gombot.  
Válasszon az alábbi lehetőségek közül:
  - Ha az **ISDN** vagy a **Normál** lehetőséget választja, folytassa az **f** lépéstől.
  - Ha a **PBX** lehetőséget választotta, folytassa a **c** lépéstől.
- c** Válasszon az alábbi lehetőségek közül:
  - Ha meg szeretné változtatni az aktuális előhívó számot, nyomja meg az **1** gombot, és folytassa a **d** lépéssel.
  - Ha nem szeretné megváltoztatni az aktuális előhívó számot, nyomja meg a **2** gombot, és folytassa az **f** lépéssel.

### Megjegyzés

Az alapértelmezett beállítás: „!“. A **Tel/R** vagy a **Tel/Mute/R (Tel/Némítás/R)** és a **Shift (Váltás)** gombok egyidejű megnyomásakor (FAX-2845 esetén) a kijelzőn az „!“ jelzés jelenik meg.

- d** Nyomja meg a **Clear (Törlés)** gombot az alapértelmezett beállítás törléséhez, majd adja meg az előhívószámot (max. 5 számjegy) a tárcsázófelületen, és nyomja meg az **OK** gombot.

### Megjegyzés

- A következő jelek használhatók: számok 0–9, #, \* és !. Nyomja meg a **Tel/R** gombot vagy a **Tel/Mute/R (Tel/Némítás/R)** és **Shift (Váltás)** gombot egyszerre (FAX-2845 esetén) a „!“ jel megjelenítéséhez.
- A felkiáltójel nem használható együtt más számokkal vagy karakterekkel.
- Ha a telefonrendszere időzített szüneteltetés jelet igényel, a szünet megadásához nyomja meg a **Tel/R** gombot, vagy a **Tel/Mute/R (Tel/Némítás/R)** és **Shift (Váltás)** gombot egyszerre (FAX-2845 esetén).

- e** Használja a **▲** vagy **▼** gombot a **Be** vagy **Mindig** lehetőség kiválasztásához, majd nyomja meg az **OK** gombot.

### Megjegyzés

- Ha a **Be** lehetőséget választja, a **Tel/R** gomb, vagy a **Tel/Mute/R (Tel/Némítás/R)** és **Shift (Váltás)** gombok egyidejű lenyomásával (FAX-2845 esetén) (a kijelzőn „!“ jel jelenik meg) férhet hozzá a külső vonalhoz.
- Ha a **Mindig** lehetőséget választja, a külső vonalat a **Tel/R** gomb, vagy a **Tel/Mute/R (Tel/Némítás/R)** és **Shift (Váltás)** gombok egyidejű lenyomása (FAX-2845 esetén) nélkül is elérheti.

- f** Nyomja meg a **Stop/Exit (Stop/Kilépés)** gombot.

### Megjegyzés

#### **PBX és TRANSFER**

A gép alapbeállításaként **Normál** módra van állítva, ami lehetővé teszi, hogy szabványos PSTN (Public Switched Telephone Network/Nyilvános kapcsolt telefonhálózat) vonalhoz csatlakozzon. Mindemellett, számos irodában használatos egy telefonközpont-rendszer vagy egy automatikus házi alközpont (PABX). Berendezése a legtöbb (automatikus) házi alközpont-hoz csatlakoztatható. A berendezés újrAhívó funkciója kizárólag timed break recall (időzített szüneteltetés lekérdező hívás, TBR) megoldást támogat. A TBR a legtöbb (automatikus) házi alközponti rendszerrel működik, és lehetővé teszi, hogy hozzáférjen külső vonalhoz, vagy átirányítsa a hívásokat egy másik mellékre. Ez a funkció akkor működik, ha megnyomja a **Tel/R** gombot, vagy a **Tel/Mute/R (Tel/Némítás/R)** és **Shift (Váltás)** gombot egyidejűleg (FAX-2845 esetében).

# 17

## Automatikus nyári időszámítás

Beállíthatja a készüléket, hogy automatikusan átváltson téli/nyári időszámításra. Tavasszal egy órával előre állítja magát, ősszel pedig egy órával vissza.

- a** Nyomja meg a **Menu (Menü)**, **0**, **2**, **2** gombokat.
- b** Használja a **▲** vagy a **▼** gombot a **Be** (vagy **Ki**) lehetőség kiválasztásához.  
Nyomja meg az **OK** gombot.
- c** Nyomja meg a **Stop/Exit (Stop/Kilépés)** gombot.

## Opcionális szoftver letöltése (csak FAX-2940 felhasználóknak)

A Brother Solutions Center oldalán ingyenesen letölthető a nyomtató és a szkennel illesztőprogram, valamint a PC-Fax Send program, így Brother faxkészülékét nyomtatóként és szkennerként is használhatja, illetve a számítógépéről küldhet faxokat. Látogasson meg bennünket a <http://solutions.brother.com/> címen.

Ne feledje, hogy a FAX-2940 készülék Mac OS X 10.5.8 operációs rendszer alatt nem támogatja a szkennelés funkciót.

## Brother CreativeCenter



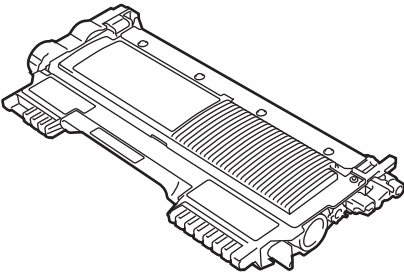
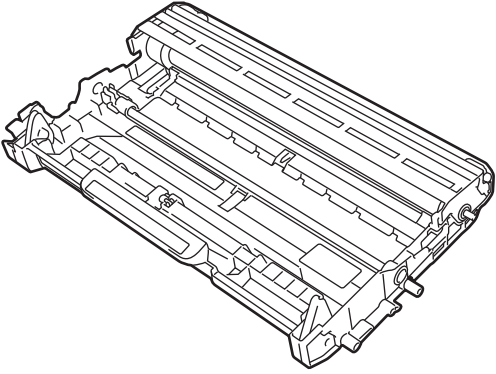
Merítsen ihletet. Amennyiben Windows® operációs rendszert használ, kattintson duplán az asztalon lévő Brother CreativeCenter ikonra INGYENES webhelyünk megtekintéséhez, ahol számos ötletet és információt találhat professzionális és magánjellegű használathoz egyaránt. Az ikon az MFL-Pro Suite vagy a Brother Solutions Center oldalán elérhető opcionális szoftver telepítése után jelenik meg.



A Mac felhasználók számára a Brother CreativeCenter a következő webcímen érhető el:  
<http://www.brother.com/creativecenter/>

## Kellékanyagok

A fogyóeszközök cseréjének szükségességét a vezérlőpult LCD kijelzőjén megjelenő hibaüzenet jelzi. A gép fogyóeszközeivel kapcsolatos további információért látogasson el <http://www.brother.com/original/> címre, vagy lépjen kapcsolatba helyi Brother viszonteladójával.

<b>Festékkazetták</b>	<b>Dobegység</b>
Szabvány festékkazetta: TN-2210 Nagy kapacitású festékkazetta: TN-2220	DR-2200
	

## **Védjegyek**

A Brother logó a Brother Industries, Ltd. bejegyzett védjegye.

A Brother a Brother Industries, Ltd. bejegyzett védjegye.

A Microsoft és a Windows a Microsoft Corporation védjegyei vagy bejegyzett védjegyei az Egyesült Államokban és/vagy más országokban. Az Apple, a Macintosh és a Mac OS az Apple Inc. bejegyzett védjegye az Egyesült Államokban és más országokban.

Minden egyes olyan társaság, amelynek valamely szoftvere szerepel a jelen kézikönyvben, a tulajdonában lévő programokra vonatkozóan szoftverlicenc-megállapodással rendelkezik.

**Minden más, a Brother termékeken, kapcsolódó dokumentumokon és egyéb anyagokon megjelenő kereskedelmi és termékelnevezések a vonatkozó cégek védjegyei vagy bejegyzett védjegyei.**

## **Szerkesztés és publikálás**

Jelen kézikönyv a Brother Industries Ltd. felügyelete alatt készült és került kiadásra, és a legújabb termékleírásokat és műszaki adatokat tartalmazza.

A kézikönyv tartalma és a termékek műszaki adatai előzetes bejelentés nélkül is megváltozhatnak.

A Brother fenntartja magának a jogot, hogy bejelentés nélkül módosítsa a kézikönyvben foglalt műszaki jellemzőket és anyagokat, és nem vállal felelősséget az olyan (akár közvetett) károkért, amelyek a bemutatott anyagokba vetett bizalom miatt következnek be – ideértve a felsorolás kizárólagossága nélkül a nyomdai és egyéb hasonló hibákat is.

## **Szerzi jog és licenz**

©2012 Brother Industries, Ltd. Minden jog fenntartva.