


## SCT-D-SUB 15-KG

Rendelési szám: 2749563

<http://eshop.phoenixcontact.hu/phoenix/treeViewClick.do?UID=2749563>

POWER-SUBCON-kábel készülékház, 5-pólusú

### Kereskedelmi adat

EAN	 4 017918 104986
Csomag	1
Vámtarifa	85389099
Katalógusoldal információ	Oldal 214 (CC-2005)

### Termék jegyzetek

WEEE/RoHS-megfelelo: 2004.01.01



Az itt megadott adatok az online katalógusból származnak. Teljeskörű információkat és adatokat a felhasználói dokumentációknál találhat: <http://www.download.phoenixcontact.com>. Az internetes letöltésekhez először el kell fogadni az általános szerződési feltételeket.

### Tanúsítványok

Tanúsítások

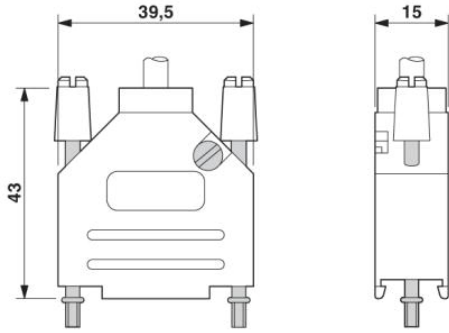
Igényelt tanúsítások:

Ex tanúsítások:

## Rajzok

### Méretrajz

---



**Cím**

Phoenix Contact Kft.  
Gyár utca 2  
2040 Budaörs, Hungary  
Telefon +36-23/501-160  
Fax +36-23/418-438  
<http://www.phoenixcontact.hu>



Phoenix Contact Kft.  
Muszaki módosítás fenntartva;