


VAL-MS-T1/T2 335/12.5/3+1

Rendelési szám: 2800184

<http://eshop.phoenixcontact.hu/phoenix/treeViewClick.do?UID=2800184>

Univerzális, dugaszolható, varisztoralapú villámáram-levezető, különálló N és PE vezetővel rendelkező háromfázisú tápellátó hálózatokhoz (ötvezetékes rendszer: L1, L2, L3, N, PE), III-as és IV-es villámvédelmi osztályhoz (LPL).

**Kereskedelmi adat**

EAN	 4 046356 518567
Csomag	1
Vámtarifa	85363030
Katalógusoldal információ	Oldal 34 (CAT-6-2013)

Termék jegyzetek

WEEE/RoHS-megfelelo: 2009.07.03



Az itt megadott adatok az online katalógusból származnak. Teljeskörű információkat és adatokat a felhasználói dokumentációknál találhat: <http://www.download.phoenixcontact.com>. Az internetes letöltésekhez először el kell fogadni az általános szerződési feltételeket.

Muszaki adatok**Általános**

IEC szerinti áramellátó rendszer	TT
	TN-C
	TN-S
Elektronikaház anyaga	PBT/PA

Éghetőségi osztály az UL 94 szerint	V0
Szín	fekete
Szabványok a levegő- és kúszó áramúthoz	DIN EN 60664-1 EN 61643-11
Védettség	IP20
Szerelési mód	Kalapsín: 35 mm
Kialakítás	Kalapsínre szerelhető modul kétrészesen dugaszolható
Pólusszám	4
Környezeti hőmérséklet (üzemi)	-40 °C ... 80 °C
Jelentés, a túlfeszültség-védelem hibás	látható
Hatóirány	3L-N & N-PE
Szélesség	71,2 mm
Magasság	90 mm
Mélység	77,5 mm
Osztási egység	4 TE egységnyi mélység

védelmi kapcsolás

IEC vizsgálati osztály	I, II T1, T2
EN típus	T1, T2
Villámvédelmi osztály	III-IV /50 kA (TT, TN-C-S)
U_N névleges feszültség	240 V AC (230/400 V AC ... 240/415 V AC)
Levezető méretezési feszültség U_c	335 V AC
Levezető-méretezési feszültség U_c (L-N)	335 V AC
Levezető-méretezési feszültség U_c (N-PE)	264 V AC
U_T (TOV-biztos)	415 V AC (5 s / L-N) 1200 V AC (200ms / N-PE)
Néveleges frekvencia f_N	50 Hz (60 Hz)
Néveleges terhelőáram I_L	80 A (soros, 16mm ² -es kábellel végzett soros átvezető kábelezésnél)
Földelőáram I_{PE}	≤ 5 μA (fázisonként)
készenléti teljesítményfelvétel P_c	≤ 268 mVA
Levezetési áramlökések I_{max} (8/20)μs legfeljebb (L-N)	50 kA
Levezetési áramlökések I_{max} (8/20)μs legfeljebb (N-PE)	50 kA
Néveleges levezetési áramlökések I_n (8/20) μs (L-N)	12,5 kA

Névleges levezetési áramlökés I_n (8/20) μ s (N-PE)	50 kA
Vizsgálati villámáram (10/350) μ s, töltés	25 As
Vizsgálati villámáram (10/350) μ s, specifikus energia	625,00 kJ/ Ω
Vizsgálati villámáram (10/350) μ s, áramcsúcsérték I_{imp}	50 kA (N-PE)
Vizsgálati villámáram (10/350) μ s, töltés	6,25 As
Vizsgálati villámáram (10/350) μ s, specifikus energia	39,00 kJ/ Ω
Vizsgálati villámáram (10/350) μ s, áramcsúcsérték I_{imp}	12,5 kA (L-N)
Vizsgálati villámáram (10/350) μ s, töltés	25 As
Vizsgálati villámáram (10/350) μ s, specifikus energia	625,00 kJ/ Ω
Vizsgálati villámáram (10/350) μ s, áramcsúcsérték I_{imp}	50 kA
Megszólalási feszültség 6 kV -nál (1,2/50) μ s (N-PE)	$\leq 1,7$ kV
Védelmi szint U_p (L-N)	$\leq 1,2$ kV $\leq 1,6$ kV (30 kA - 8/20 μ s)
Védelmi szint U_p (L-PE)	≤ 2 kV
Védelmi szint U_p (N-PE)	$\leq 1,7$ kV
Maradékfeszültség (L-N)	$\leq 1,1$ kV (10 kA mellett) ≤ 1 kV (5 kA mellett) $\leq 0,9$ kV (3 kA mellett) $\leq 1,2$ kV (In mellett)
Maradékfeszültség (L-PE)	$\leq 1,5$ kV (10 kA mellett) $\leq 1,2$ kV (5 kA mellett) $\leq 1,1$ kV (3 kA mellett) ≤ 2 kV (In mellett)
Maradékfeszültség (N-PE)	$\leq 0,5$ kV (10 kA mellett) $\leq 0,5$ kV (5 kA mellett) $\leq 0,4$ kV (3 kA mellett) $\leq 0,6$ kV (In mellett)
Megszólalási idő (L-N)	≤ 25 ns
Megszólalási idő (L-PE)	≤ 100 ns
Megszólalási idő (N-PE)	≤ 100 ns

Legnagyobb szükséges előtétbiztosíték leágazóvezetékes bekötés esetén	160 A (gL / gG)
Legnagyobb szükséges előtétbiztosíték V-átvezető kábelezésnél	80 A (gL/gG / 16mm ² -el)
Rövidzárállóság I _p maximális előtétbiztosítéknál (effektív)	25 kA
Utánfolyóáram oltási képesség I _f (N-PE)	100 A (264 V AC)

Védőkapcsolás csatlakoztatása

Csatlakozási mód	Csavaros csatlakozás
Csatlakozástechnika IN	Biconnect csavaros kapocs
Csatlakozástechnika OUT	Biconnect csavaros kapocs
Csatlakozástechnika	Biconnect kapocs
Csavarmenet	M5
Meghúzási nyomaték	4,5 Nm
Csupaszolási hossz	16 mm
Hajlékony vezeték keresztmetszet min	1,5 mm ²
Hajlékony vezeték keresztmetszet max	25 mm ²
Tömör vezeték keresztmetszet min	1,5 mm ²
Tömör vezeték keresztmetszet max	35 mm ²
Vezeték keresztmetszet AWG/kcmil min	15
Vezeték keresztmetszet AWG/kcmil max	2

Szabványok

Szabványok/előírások	IEC 61643-1 2005
	EN 61643-11/A11 2007

Tanúsítványok



Tanúsítások

cULus Recognized, KEMA-KEUR, ÖVE, GL, CCA, IECCEB CB Scheme

Igényelt tanúsítások:

Ex tanúsítások:

Tartozékok

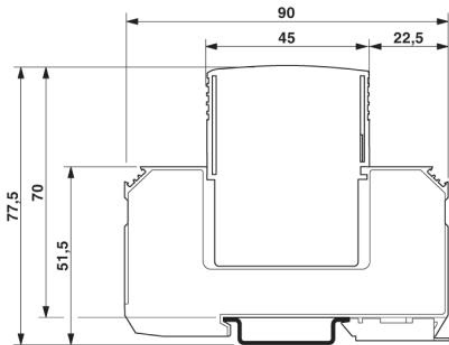
Termék	Típus leírás	Leírás
Jelölés		
1051993	B-STIFT	jelölő toll, felirat nélküli jelölőcsíkok kézi feliratozásához, törlés- és vízálló felirat, vonalvastagság 0,5 mm
2749589	ZBN 18,LGS:ERDE	Jelölőcsík, Csík, fehér, feliratozva, hosszában: Földelési jelzés, Szerelési mód: Bepattintás a magas táblahoronyba, a következő kapocsszélességhez: 18 mm, Szövegmező mérete: 18 x 5 mm
2749576	ZBN 18,LGS:L1-N,ERDE	Jelölőcsík, Csík, fehér, feliratozva, hosszában: L1, L2, L3, N, GND, Szerelési mód: Bepattintás a magas táblahoronyba, a következő kapocsszélességhez: 18 mm, Szövegmező mérete: 18 x 5 mm
0800763	ZBN 18:SO/CMS	Jelölőcsík, fehér, a következő kapocsszélességhez: 18 mm
2809128	ZBN 18:UNBEDRUCKT	Jelölőcsík, Csík, fehér, felirat nélkül, feliratozható a következőkkel: Plotter, Szerelési mód: Bepattintás a magas táblahoronyba, a következő kapocsszélességhez: 18 mm, Szövegmező mérete: 18 x 5 mm

Általános

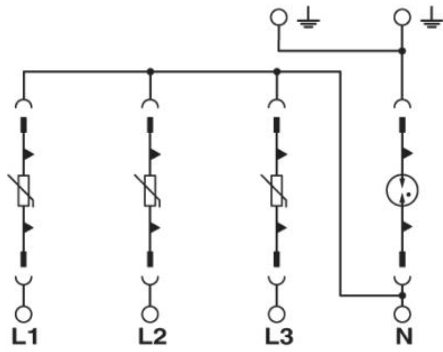
2749880	DK-BIC-35	Átmenő kapocs VAL és FLT alkalmazásokhoz
---------	-----------	--

Rajzok

Méreterajz



Kapcsolási rajz



Cím

Phoenix Contact Kft.
Gyár utca 2
2040 Budaörs, Hungary
Telefon +36-23/501-160
Fax +36-23/418-438
<http://www.phoenixcontact.hu>



Phoenix Contact Kft.
Muszaki módosítás fenntartva;