

Dönthető fali TV-tartó 81-160 cm (32-63") képtárhoz

Rend. sz. 98 92 73

Rendeltetésszerű használat

A TV fali tartóval az arra megfelelő TV készülékeket fel lehet a falra szerelni. A TV készülék mérete és súlya nem lépheti túl a műszaki adatok alatt megadott értékeket. Az ettől eltérő használat esetén a termék vagy a TV készülék károsodhat, és ezen kívül olyan veszélyek lépnek fel, mint pl. a fali tartó közelében lévő bútorok károsodása, személyi sérülés, stb.

A terméket nem szabad módosítani, ill. átépíteni.

A biztonsági előírásokat feltétlenül be kell tartani.

A szállítás tartalma

Lásd az 1. ábrát a használati útmutató mellékletén.

Biztonsági tudnivalók

- A használati útmutató előírásainak be nem tartásából eredő károk esetén érvényét veszíti a szavatosság/garancia. A következményes károkért nem vállalunk felelősséget. A szakszerűtlen kezeléssel vagy a biztonsági előírások figyelmen kívül hagyásából eredő anyagi károkért vagy személyi sérülésekért nem vállalunk felelősséget! Ilyen esetekben megszűnik a szavatosság/garancia!**
- A felkiáltójelet tartalmazó szimbólum a használati útmutató fontos információira utal.

A nyilat tartalmazó szimbólum ötleteket és tanácsokat jelez.

- A fali TV-tartó nem játékszer. Tartsa távol ezéért a terméktől a gyermekeket.
- Ne hagyja a csomagolóanyagot szanaszét heverni, mert gyermekek számára veszélyes játékszerré válhat.
- Alkalmatlan felszerelési hely választása személyi sérülést és anyagi kárt okozhat.
- Az összeállításnál, illetve felszerelésnél óvatosan járjon el. A termék élei helyenként élesek lehetnek. Emiatt sérülésveszély áll fenn!
- Csak a fali TV-tartó felszereléséhez (ill. beállításához) szükséges munkákat végezze el. Soha ne alakítsa át, és ne kísérelje meg a javítását.
- A szerelés megkezdése előtt ellenőrizze, hogy a TV készülék mögötti felület alkalmas-e a fali TV-tartó felerősítésére.
- A TV készülék és a TV fali tartó méretétől és kialakításától függően célszerű, ha egy másik ember is segít a szerelésnél. Ő például megtarthatja a TV készüléket, amíg Ön a készüléket a tartóra felerősíti.
- Lelküimeretesen végezze el a szerelést, mivel ha a TV készülék és a TV fali tartó leesik, akkor nemcsak költséges károk keletkezhetnek, hanem személyi sérülések veszélye is fennáll!
- Vezesse úgy a TV-készülék összes kábelét, hogy ne csipődjenek be a monitortartóba és ne törjenek meg rajta.
- Időnként ellenőrizze az összes csavarokötést. A TV készülék, illetve a fali tartó állítása és mozgatása miatt idővel a csavarrozgatók esetleg kilazulhatnak.
- A TV készülék és a TV fali tartó mozdtításánál/állításánál ne alkalmazzon túlzott erőt. A TV készüléket ez károsíthatja.
- Az elmozdtításnál/állításnál ne nyomja meg a TV készülék kijelző felületét.
- Ne terhelje túl a fali TV-tartót. Vegye figyelembe a gyártó adatait a felszerelni kívánt TV készülék méretére, ill. súlyára vonatkozóan.
- Ne támaszkodjon és ne kapaszkodjon a fali TV-tartóba.
- A TV-készüléken kívül ne rögzítsen más tárgyakat a TV-tartóra.
- Ha nem biztos a dolgában, ne végezze saját maga a munkát. Bizza azt szakemberre.

Felszerelés

A falra szerelés akkor megengedett, ha a fal szerkezete alkalmas erre. Vékony könnyűszerkezetes falak és gipszkartonfalak általában erre nem alkalmasak. A szaküzletekben azonban adott esetben kapható speciális tipli az ilyen felszerelési helyekhez. Ha kétségei vannak, a felszerelés előtt forduljon szakemberhez.

A szerelési alapnak (pl. beton) megfelelő szerelési anyagot kell használni (csavarok, dübelek stb.). A mellékelt dübel csavarok kizárólag tömör falakhoz alkalmasak. Speciális dübelek és csavarok nincsenek a fali TV-tartóhoz mellékelve, azokat a faltípusnak megfelelően külön kell beszerezni.

A TV-készülék és fali TV-tartó súlya és az erőkar alapulvételével figyelni a kell a stabil rögzítésre.

Gondosan tervezze meg a felszerelés helyét úgy, hogy a fali TV-tartó az arra elhelyezett TV készülékkel szerelés után a kívánt pozícióban (magasság és helyzet) legyen.

Fúrásnál, ill. csavarozásnál figyeljen arra, hogy a falban ne sértsen meg kábelt vagy vezetékét! Elektromos vezetékkel véletlenül megfúrása esetén áramütésből eredő életveszély áll fenn!



Elektromos szerszámok (pl. fúrógép) használata közben figyeljen a biztonságra. Vegye tekintetbe a különböző használati útmutatókban lévő biztonsági tudnivalókat.

Biztosítsa, hogy szerelés közben a TV-tartó, illetve a TV készülék alatt senki ne tartózkodjon.



Vegye figyelembe a használati útmutató mellékletén található ábrákat.

A TV készülék előkészítése

- A felerősítés előtt általában el kell távolítani a TV készülék talpát. Ehhez vegye figyelembe a TV készüléke használati útmutatóját.
- A kijelzőoldalával lefelé fektesse le egyenesen a TV készüléket puha, tiszta felületre. A kijelzőt nem szabad megnyomni. A szerelés során fedje le az értékes bútorok felületét.
- Vegye le a TV készülék talpát. TV készüléktől függően ez fel van csavarozva, vagy be van pattintva.

2. ábra

- A szerelés helyén állapítsa meg a szerelőkeret pozícióját és magasságát.
- Vízmértékkel állítsa be vízszintesre a szerelőkeretet.
- Rajzolja be a felszerelési felületre a nyolc szükséges furat helyét. A szerelőkeret felső sínjét hat csavarral, az alsó sánt két csavarral kell rögzíteni. Használja ehhez a bejelöléshez sablonként a szerelőkeretet.
- Fúrja ki a szükséges furatokat és helyezze be a megfelelő dübeleket.
- Csavarozza fel a szerelőkeretet az ábrának megfelelően a megfelelő csavarokkal és alátétekkel.

3. ábra

- Rögzítse a két felfogósínt a TV-készülék hátoldalára az a és c pontban bemutatott módon a megfelelő csavarokkal és alátétekkel.
- Figyeljen a sínek felszerelésénél arra, hogy a síneken található recés csavarok a TV felső oldala felé mutassanak.



A felfogósínek TV készülékre történő felszerelésénél feltétlenül figyelni kell a megfelelő csavarok használatára. Ezeknek nemcsak a TV készülékhez illeszkedő menettel kell rendelkezniük, hanem túl hosszúak sem lehetnek, mivel ebben az esetben károsítják a TV készüléket.

A csavarok ugyanakkor nem lehetnek túl rövidek sem, mivel ebben az esetben nem biztonságos a rögzítés. A csavarokat legalább 5 teljes 360°-os menettel be kell tekerni a TV-készülék megfelelő menetébe.

Ha a mellékelt csavarkészletben (M) lévő csavarok hossza a TV készülékéhez nem megfelelő, akkor szerezze be megfelelő csavarokat a helyi szerszámüzletben.

Amennyiben kétségei vannak a megfelelő csavarhossz tekintetében, vegye fel a kapcsolatot a TV gyártójával vagy megfelelő szakemberrel.

- A csavarokat ne húzza meg túl nagy erővel, mivel ezáltal a TV készülék tönkre mehet, és érvényét veszíti a szavatosság és a garancia!
- Ha a TV-készülékének hátoldala ives, vagy ha egyéb okból a készüléket a faltól nagyobb távolságra kell felszerelni, akkor elhelyezheti a felfogósínek és a TV készülék közé a b pontban bemutatott módon a mellékelt távtartókat.
- Tekerje be a dőlésszög beállítás recés csavarjait a síneken a mechanizmus szerelés idejére történő rögzítéséhez.

4. ábra

- Emelje a TV-készüléket a felszerelt sínekkel a lent bemutatott módon felülől a szerelőkeretre.
- A felfogósínek kampós részét rá kell illeszteni a szerelőkeret l-profiljára.
- Állítsa be a TV-készüléket a keret közepére.
- Tolja fel a biztosítólemezeket a szerelőkeret alsó felfogó részére a b pontban látható módon, és csavarozza be a biztosítólemezeket a TV-készülék szerelőkereten történő biztosításához.
- Állítsa be a két recés csavarral a kívánt dőlésszöveget a c pontban látható módon.

Karbantartás és ápolás

A termék karbantartásmentes, a puha, száraz ruhával való alkalmankénti tisztításon kívül nem igényel más karbantartást.

Ne használjon agresszív tisztítószereket vagy vegyszereket, mivel károsíthatják a házfelületeket.

Műszaki adatok

TV-méret.....81-160 cm (32-63")

Terhelhetőségmax. 75 kg

VESA-rögzítés.....max. 600 x 400

Faltól való távolság.....79 mm

Anyag.....Acél

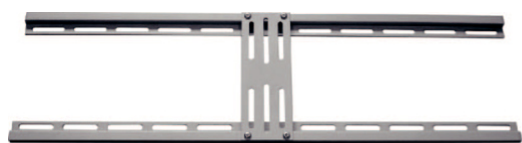
Jelen használati útmutató a Conrad Electronic SE publikációja, Klaus Conrad-Str. 1, D-92240 Hirschau (www.conrad.com).

Minden jog fenntartva, a fordítás jogát is beleértve. Bármilyen reprodukcióhoz, pl. fotókópiához, mikrofilm felvétel készítéséhez, vagy elektronikus adattároló gépen való regisztráláshoz a kiadó írásbeli engedélyre van szükség. Az utányomás, még kivonatos formában is, tilos.

A jelen használati útmutató megfelel a technika nyomtatás idején fennálló szintjének. A műszaki adatok és a külső kivétel módosításának jogát fenntartjuk.

Szerelési útmutató

Rend. sz. 98 92 73



1 db



2x

1



6x55 8x



8x



M4/5/6
12x



M4x30 4x



M5/6/8 10x



4x



4x



M8x25 4x



M8x40 4x

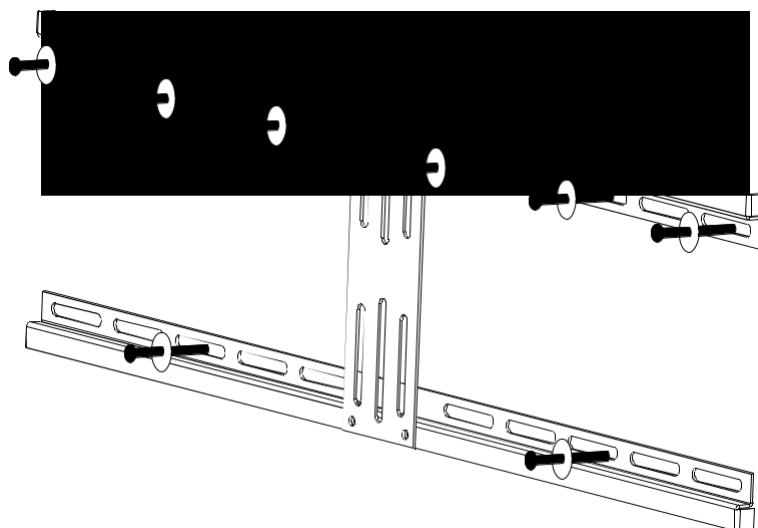


M5x30 4x

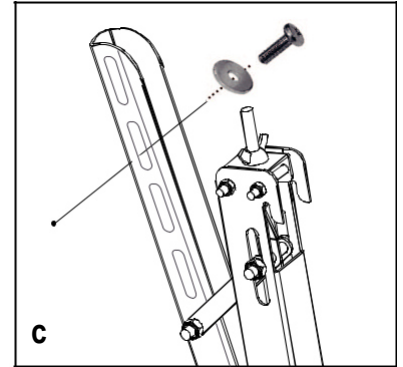
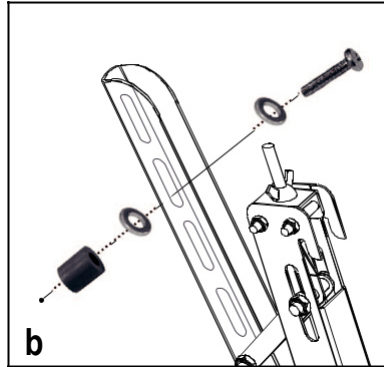
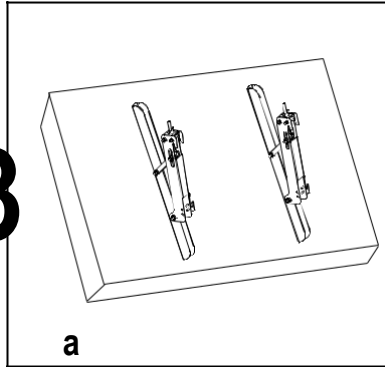


M6x30 4x

2



3



4

