

Használati útmutató

Távcső, 7 x 50 mm / 8 x 40 mm

Rend. sz.: 1007510 (7 x 50 mm) / 1007509 (8 x 40 mm)

Rendeltetészerű használat

A távcső távoli objektumok megtekintésére szolgál. A távcsővel észlelt két kép összeolvad, és térbeli mélységgel bíró képbenyomást kelt. A szemlélő a távcsővel állatokat, épületeket, fákat stb. nézhet meg pontos részletekkel még nagy távolságból is. A készülék kültéri használatra alkalmas. Ez a termék megfelel az európai és a nemzeti törvényi követelményeknek.

Biztonsági okokból a terméket nem szabad átépíteni és/vagy módosítani. Amennyiben a terméket a fentiekől eltérő célra használja, a készülék károsodhat, tönkremehet. Olvassa át gondosan, és őrizze meg a használati útmutatót. A terméket csak a használati útmutatóval együtt adja tovább.

A termék megfelel a törvényi, nemzeti és európai követelményeknek. Az összes előforduló cégnev és termékmegnevezés a mindenkorai tulajdonos védjegye. Minden jog fenntartva.

A szállítás tartalma

- Távcső
- Táská nyakpánttal
- Lencsetisztító kendő
- Védősapka Nyakpánt
- Használati útmutató

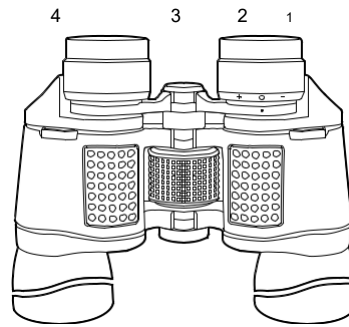
Biztonsági tudnivalók



Figyelmesen olvassa el a használati útmutatót és különösen a biztonsági tudnivalókat tartsa be! Az ebben a használati útmutatóban szereplő, biztonságra és szakszerű használatra vonatkozó előírások figyelmen kívül hagyásából eredő személyi sérülésekért/ anyagi károkkért nem vállalunk felelősséget. A fentiekben túlmenően érvényét veszíti a szavatosság/jótállás is.

- Ne figyeljen meg másokat tudomásuk és engedélyük nélkül.
- A készülék használata közben ne hagyja a figyelmét elterelni a közvetlen környezete által.
- Ne használja mozgás közben a távcsövet. Esetleg nem veszi észre az útjában lévő akadályokat.
- Ne nézzen a távcsővel erős fényforrásokat, különösen a napot ne. A szűretlen napfény nézése már a másodperc törtrészig is tartós vakságot okozhat.
- A gumi szemkagylók hosszú használat után bőrirritációt okozhatnak. Forduljon ilyenkor orvosához.
- **tűzveszélyes!** Szakszerűtlen használat esetén a távcső gyújtólencseként működhet, a napfényt egy kis pontba koncentrálhatja, ezzel igen magas hőmérsékleteket előállítva.
- A termék nem játékszer. Nem való gyermekek kezébe, tartsa távol a háziállatoktól is!
- A tisztítást és a felhasználói karbantartást nem végezhetik gyermekek felügyelet nélkül.
- Ha a biztonságos használat már nem lehetséges, akkor vonja ki a terméket a használatból, és akadályozza meg, hogy valaki véletlenül ismét használatba vegye. A biztonságos használat akkor nem lehetséges, ha a termék:
 - látható sérülései vannak,
 - már nem működik rendeltetészerűen,
 - hosszabb időn keresztül kedvezőtlen körülmények között tárolták, vagy
 - súlyos szállítási igénybevételnek volt kitéve.
- Győződjön meg róla, hogy a távcső használata közben nem kaphat ütéset vagy hasonló külső hatást, mivel az veszélyes zemsérüléshez vezethet.
- Ne érintse meg a lencsákat ujjal.
- Ne hagyja, hogy a távcső a nyakpánton hintázzon. A távcső más személyeket megüthet és megbesíthet. Ezenkívül a távcső is megsérülhet, ha más tárgyhoz ütközik.
- Ügyeljen arra, hogy ne akadhasson fel a nyakpánttal más objektumokon. Sérülésveszély áll fenn.
- Ne tegye ki a készüléket jelentős mechanikai igénybevételnek, vagy erős rezgéseknek.
- Óvja a készüléket ütődésektől és rázkódásoktól.
- Ne tegye ki a terméket mechanikai igénybevételnek.
- Bánjon mindig óvatosan a termékkel. A termék lökés, ütés, vagy már kis magasságból való leesés következtében is megsérülhet.
- A karbantartási, beállítási és javítási munkákat kizárólag szakemberrel vagy szakmühellyel végeztesse.
- Ha még lenne olyan kérdése, amelyre ebben a használati útmutatóban nem talált választ, forduljon a műszaki vevőszolgálatunkhoz, vagy más szakemberekhez.

Kezelőelemek



1 Dioptria beállító gyűrű

2 Okulár (szemlencse)

szemkagylókkal

3 Fókuszáló kerék

Fülek a

4 nyakpánthoz

Használat

Rögzítse fixen a nyakpántot távcsőhöz. Ez a távcsőnek a nyakban való hordására szolgál.

A távcső használata közben vegye le a műanyag védősapkákat az objektívek végeiről. Ha optimálisan szeretné védeni a távcsövet, akkor használat után helyezze vissza a védősapkákat az objektívekre és tegye be a távcsövet az együtt szállított táskába.

A szemtávolság beállítása

Illessze a távcsövet mindkét felének a forgatásával az adott használó szemtávolságához.

A bal- és jobboldali látómezőből egy kör alakú képnek kell adódnia. Zavaró, irritáló árnyékok ne legyenek észlelhetők.

Élesre állítás

- Állítsa a dioptria beállító gyűrűt (1) a jobboldali okuláron (2) 0-ra, és célozzon meg egy távoli objektumot.
- Csuksa be a jobb szemét, és állítsa be az élességet a bal szeme számára a középső élesség állító (fókuszáló) forgatógombbal.
- Csuksa be a bal szemét, és állítsa be az élességet a jobb szeme számára a dioptriaállító gyűrűvel.
- Ezzel a távcső be van állítva a szeméhez. Olvassa le a jobboldali szemlencsén ezt a beállítást, amelyet majd a jövőben is mindig alkalmazhat.

A szemkagylók kifordítása szemüvegesek számára

A szemüveggel végzett megfigyelésekhez a szemkagylókat (2) ki kell fordítani. Így használható ki maximálisan a távcső modell látómezeje.

Tisztítás és karbantartás

- A távcsövet porccsattal, vagy finom szövésű szálmentes ruhával tisztítsa (vele szállítjuk).
- Ha a távcsövet tisztítófolyadékkal tisztítja, akkor a tisztítófolyadékot ne közvetlenül a lencsére vagy az okulárra permetezze, hanem először mindig a tisztítókendőre.

Hulladékkezelés



A használt készülék hulladékkezeléséhez be kell tartani az érvényes törvényi rendelkezéseket.

Ezzel eleget tesz törvényi kötelezettségének, és hozzájárul a környezet védelméhez!

Műszaki adatok

	1007510	1007509
Nagyítás	7-szeres	8-szoros
Objektív átmérő Ø	50 mm	40 mm
Látómező	123m/1000m	140m/1000m
Kép megjelenítési szög	7,04°	8,5°
Kilépő pupilla átmérő	7 mm	5,0 mm
Üzemi hőmérséklet	-25 ... +40°C	-25 ... +40°C
Tárolási hőmérséklet	+5 °C ... +35 °C	+5 °C ... +35 °C
Tárolási páratartalom	70%	70%
Súly (védősapkával és nyakpánttal)	kb. 817 g	kb. 709 g
Méret (a távcső teljesen kinyitva, H x Sz x Ma)	192 x 180 x 64 mm	180 x 139 x 63 mm