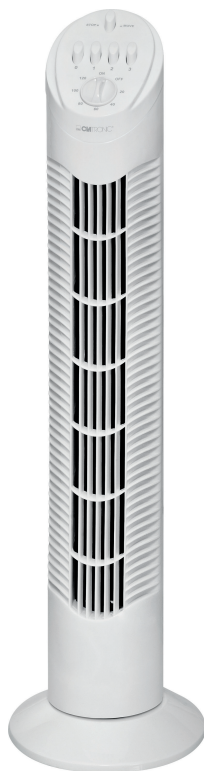


Bedienungsanleitung/Garantie

Gebbruksaanwyzing • Mode d'emploi
Instrucciones de servicio • Istruzioni per l'uso
Instruction Manual • Instrukcja obsługi/Gwarancja
Használati utasítás • Інструкція з експлуатації
Руководство по експлуатації • دليل التعليمات



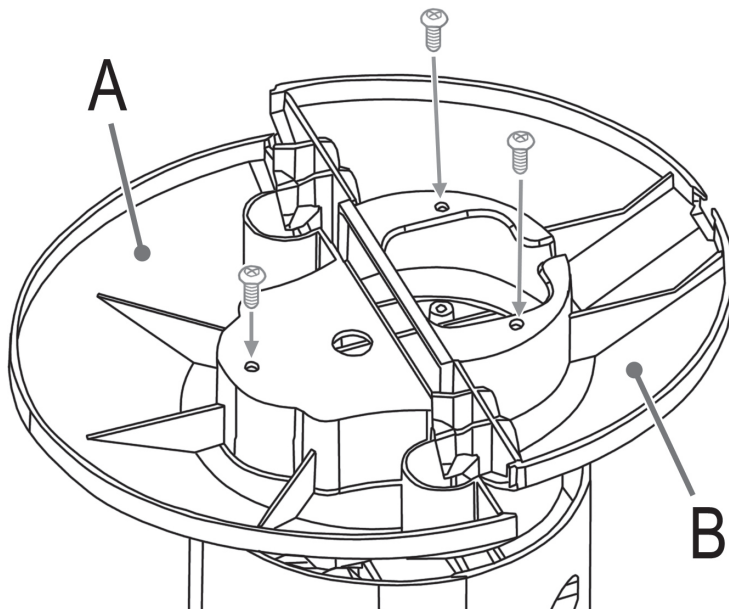
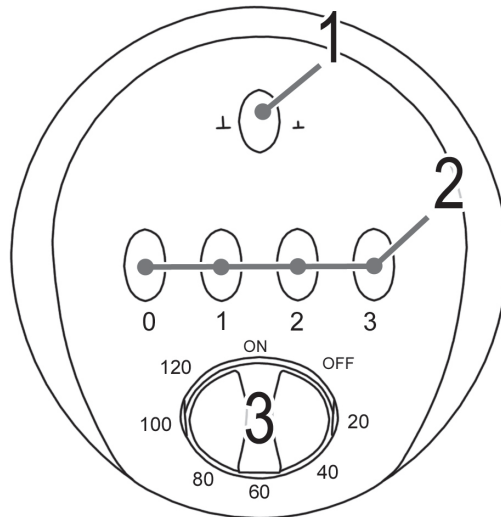
TOWER-VENTILATOR

Torenventilator • Ventilateur Tower • Ventilador de torre • Ventilatore a Torre
Tower fan • Wentylator Wieżowy • Toronyventilátor • Настільний вентилятор
Напольный вентилятор • مروحة برجية

T-VL 3546

Übersicht der Bedienelemente

Overzicht van de bedieningselementen • Liste des différents éléments de commande
Indicación de los elementos de manejo • Elementi di comando • Overview of the Components
Przegląd elementów obsługi • A kezelőelemek áttekintése
Огляд елементів управління • Обзор деталей прибора • مكان عناصر التحكم



Használati utasítás

Köszönjük, hogy a termékünket választotta. Reméljük, élvezni fogja a készülék használatát.

A használati útmutatóban található szimbólumok

Az Ön biztonságára vonatkozó utasítások kifejezetten meg vannak különböztetve. Kérjük, mindenképpen ügyeljen ezekre annak érdekében, hogy elkerülje a baleseteket és a készülék károsodását:

FIGYELMEZTETÉS:

Egészségét károsító veszélyforrásokra figyelmeztet és rámutat a lehetséges sérülési lehetőségekre.

VIGYÁZAT:

Lehetséges veszélyre utal, mely a készülékben vagy más tárgyokban kárt tehet.

 MEGJEGYZÉS: Tippeket és információkat emel ki.

Általános megjegyzések

A készülék használatba vétele előtt gondosan olvassa végig a használati utasítást, és őrizze meg a garancialevéllel, a pénztári nyugtával és lehetőleg a csomagolókartonnal, ill. az abban lévő belésanyaggal együtt! Amennyiben a készüléket harmadik személynek adja tovább, a használati útmutatót is adja a készülékhez.

- Kizárólag személyi célra használja a készüléket, és csupán arra, amire való! A készülék nem ipari jellegű használatra készült. Ne használja a szabadban!
- Ne tegye ki erős hőhatásnak, közvetlen napsugárzásnak és nedvességnek (semmi esetre se mártsa folyadékba), és óvja az éles széléktől! Ne használja a készüléket vizes kézzel! Ha a készülék vizes vagy nedves lett, azonnal húzza ki a konnektorból!
- Kapcsolja ki a készüléket és mindig húzza ki a csatlakozót a dugaszoló aljzatról (a csatlakozót, ne pedig a vezetékét húzza), ha nem használja a készüléket, tartozékokat szerel fel rá, tisztítja vagy zavart észlel.
- **Ne** működtesse a készüléket felügyelet nélküli! Mindig kapcsolja ki a készüléket, ha elhagyja a helyiséget! Húzza ki a csatlakozót a dugaszoló aljzatról!
- A készüléket és a hálózati kábelt rendszeresen ellenőrizni kell, hogy nincs-e rajta sérülés jele. Ha sérülést lát rajta, a készüléket nem szabad használni.
- Csak eredeti tartozékokat használjon!
- Gyermekei biztonsága érdekében ne hagyja általuk elérhető helyen a csomagolóelemeket (műanyag zacskó, karton, sztiropor stb.)!

FIGYELMEZTETÉS!

Kisgyermeket ne engedjen a fóliával játszani. **Fulladás veszélye állhat fenn!**

Speciális biztonsági rendszabályok

- Ne dugja az ujját a védőrácsba, és más tárgyakat se dugjon bele!
- Vigyázat hosszú haj esetén: a hosszú hajszájakat a légáramlat beszívhatja!
- A készüléket csak a rendeltetésének megfelelő pozícióban használja: Állva.
- A készülék megfelelő aljzatra helyezendő, hogy működés közben fel ne boruljon!
- Ne helyezze a ventilátort az ablakba vagy az ablakra.
- Ne állítsa a készüléket kályha vagy más hőforrás közelébe.
- Ne használja a készüléket olyan helyiségben, ahol benzint, festéket vagy más gyúlékony folyadékok találhatóak vagy ilyeneket tárolnak.

- A kockázatok elkerülése végett ne maga javítsa a készüléket, hanem keressen fel egy erre kiképzett szakembert! Ha hibás a csatlakozó kábel, csak a gyártótól, a vevőszolgálatunktól vagy hasonló képzettségű személytől kérjen helyette azonos értékű másik kábelt!
- Ezt a készüléket 8 évnél idősebb **gyerekek**, illetve csökkent fizikai, érzékelési és mentális képességekkel rendelkezők, valamint kellő tapasztalattal és ismeretekkel nem bíró személyek csak akkor használhatják, ha közben felügyelik őket vagy megtanítják a készülék biztonságos használatára, emellett tisztában vannak a kapcsolódó veszélyekkel.
- **Gyerekek** ne játszanak a készülékkel!
- A tisztítást és a **karbantartást gyermek felügyelet nélkül ne végezze!**
- Ne merítse vízbe a készüléket a tisztításhoz. Kövesse a „Tisztítás” részben leírt utasításokat.

A kezelőelemek áttekintése

- 1 Oszcilláció be/ki kapcsoló
 - 2 Fordulatszám szintek
 - 3 Időzítő és készülék be/kikapcsoló
- A Fél alaplemez
B Fél alaplemez kábelvezetékekkel

A csomag tartalma

- 1 Oszlop
- 3 Előre beszerelt Philips csavarok az oszlop aljában
- 2 Fél alaplemezek

A készülék kicsomagolása

1. Vegye ki a készüléket a csomagolásból.
2. Távolítson el minden csomagolóanyagot, fóliát, töltőanyagot, vezeték tartót és a kartondobozt.
3. Ellenőrizze a csomag tartalmát.
4. A veszélyek elkerülése érdekében ellenőrizze, hogy a készülék nem sérült-e meg a szállítás során.

MEGJEGYZÉS:

A készüléket még előfordulhat por vagy termékmaradvány. Azt javasoljuk, hogy a készüléket nedves ronggyal röviden törölje le.

Összeszerelés

A készüléket használat előtt hiánytalanul össze kell szerelni!

MEGJEGYZÉS:

- Az összeszereléshez közepes méretű Philips csavarhúzóra lesz szüksége.
- A szereléshez szükséges csavarok előre be vannak szerelve az oszlop aljába.
- Lásd még a 3. oldalt.

1. Fordítsa fejjel lefelé az oszlopot, és tartsa meg.
2. Csavarja ki a 3 előre beszerelt csavart az oszlop aljából. Könnyen elérhető helyre tegye el a csavarokat.
3. Rögzítse az alaplemezt (A) az oszlophoz egy csavar segítségével.
4. Vezesse át a tápkábelt az alaplemez (B) nyílásán.
5. Helyezze be az alaplemezt (B) az alaplemezbe (A) az oszlopon.
6. Rögzítse az alaplemezt (B) az oszlophoz a két csavar segítségével.
7. Vezesse el a tápkábelt az alaplemez élén lévő kábelvezetőben.
8. Helyezze a ventilátort az összeszerelt alaplemezrel egy stabil, vízszintes felületre.

Üzembehelyezés

Elektromos csatlakoztatás

- Mielőtt a csatlakozó dugót bedugná a konnektorba, ellenőrizze, hogy egyezik-e a használni kívánt hálózati feszültség a készülékével! Az adatokat megtalálja a típuscímkén.
- Csatlakoztassa a készüléket szabályszerűen felszerelt, földelt, konnektorba!

Használat

- A fordulatszámzintek kiválasztásához használja az 1 – 3 nyomógombokat.

- 0 ki
- 1 gyenge
- 2 közepes
- 3 erős

- Az oscilláció kapcsoló (1) a ventilátor egyenletes oscillációjának be- és kikapcsolására használható.



Bekapcsolás

Időzítő nélkül

1. Forgassa el a forgókapcsolót (3) az óramutató járásával ellentétes irányba a **ON** (be) állásba kapcsoláshoz.
2. Válasszon egy fordulatszámzintet 1 és 3 között.

Időzítővel

1. Forgassa el a forgókapcsolót (3) az óramutató járásának irányába. Akár 120 percnyi működési idő is kiválasztható.
2. Válasszon egy fordulatszámzintet 1 és 3 között.

Az időzítő lejárta után a ventilátor automatikusan kikapcsol.

A működés megszakítása

1. Nyomja meg a **0** gombot és állítsa a forgókapcsolót **OFF** (ki) állásba.
2. Húzza ki a tápkábelt a hálózati aljzatból.

Tisztítás



FIGYELMEZTETÉS:

- Tisztítás előtt mindig húzza ki a csatlakozót.
- A készüléket semmiképpen ne merítse vízbe tisztítás közben. Ez elektromos áramütést vagy tüzet okozhat.



VIGYÁZAT

- Ne használjon drótkéfényt vagy más súroló hatású tárgyat.
- Ne használjon agresszív vagy súroló hatású tisztítószert.
- A készüléket kívülről tisztítószert hozzáadása nélkül száraz ronggyal tisztítsa.
- Makacs szennyeződés esetén enyhén vizezze be a kendőt, és utána törölje szárazra a készüléket!

Karbantartás és tárolás

- A leirtaknak megfelelően tisztítsa a készüléket.
- Azt javasoljuk, hogy a készüléket az eredeti csomagolásában tárolja, ha hosszú ideig nem használja.
- A készüléket mindig száraz, jól szellőző helyen tárolja, ahol a gyerekek nem férnek hozzá.

Műszaki adatok

Modell:..... T-VL 3546
Feszültségellátás:..... 220-240 V~, 50 Hz
Teljesítményfelvétel: 55 W
Védelmi osztály: II
Nettó súly: kb. 2,20 kg

A műszaki és kivitelezési módosítások jogát a folyamatos termékfejlesztés miatt fenntartjuk.

Ezt a készüléket az Európa Tanács minden vonatkozó aktuális irányelve szerint (pl. elektromágnesesség-elviselő képesség vagy kifeszültség-elviselő képesség) ellenőriztük, és a legújabb biztonságtechnikai előírások szerint készült.



Selejtezés

A „kuka“ piktogram jelentése

Kímélje környezetünket, az elektromos készülékek nem a háztartási szemétkébe valók!

Használja az elektromos készülékek ártalmatlanítására kijelölt gyűjtőhelyeket, ott adja le azokat az elektromos készülékeit, amelyeket többé már nem kíván használni!

Ezzel segítséget nyújt ahhoz, hogy elkerülhető legyenek azok a hatások, amelyeket a helytelen „szemétre dobás” gyakorolhat a környezetre és az emberi egészségre.

Ezzel hozzájárul az újrahasznosításhoz, a recyclinghoz és a kiöregedett elektromos és elektronikus készülékek értékesítésének egyéb formáihoz.

Az önkormányzatoknál vagy a polgármesteri hivatalokban tájékoztatást kaphat arról, hogy hova viheti a kiselejtezett készülékeket.