

Örülünk, hogy e készülék megvásárlása mellett döntött. Kívánjuk, hogy sok öröme teljen benne.

Információk a használati útmutatóhoz

A használati útmutatóban fontos információk vannak a készülék szabályszerű és biztonságos használatára. A készülék használatba vétele előtt olvassa át a teljes használati útmutatót. Egyébként veszélyek adódhatnak a személyek számára, és a készülék is károsodhat.

Kicsomagolás és ellenőrzés

Csomagolja ki a szállítmányt, és ellenőrizze a tartalmát teljesség és épség szempontjából. Amennyiben hibát, hiányosságot állapít meg, azonnal forduljon a kereskedőhöz. Őrizze meg az eredeti csomagolást a készülék későbbi biztonságos tárolására és arra, hogy esetleg továbbadhassa. A szükségtelenné vált csomagolóanyagot környezetbarát módon távolítsa el.

A csomag tartalma

- Vízjelző
- Érzékelő
- Kétoldalas ragasztócsík
- Használati útmutató

Rendeltetészerű használat

Ez a külső érintkezővel rendelkező vízjelző a vízbehatolás és az elárasztás jelzésére szolgál. Az érzékelőt a felügyelendő helyre kell helyezni. Ha mind a két érzékelő pólus vízzel kerül érintkezésbe, egy akusztikus és vizuális riasztás aktiválódik. Ez a termék csak személyes védelemre alkalmas, és nem használható üzleti célokra.

Általános tudnivalók

Az összes előforduló cégnev és készüléknevezés a mindenkor tulajdonos márkaneve. Minden jog fenntartva.

Olyan károknál, amelyek a használati útmutató figyelmen kívül hagyásából és/vagy szakszerűtlen vagy hanyag kezelésből, esetleg a készülék átépítése következtében keletkeznek, nem vállalunk szavatosságot, és a garancia igény is elvész. Következmenyes károkért nem vállalunk felelősséget.

A tartalom esetlegesen eltérhet a jelen használati útmutatótól. Vegye figyelembe adott esetben a hozzáadott mellékleteket. Ez a használati útmutató és esetleges mellékletei a készülék részét képezik, ezért azokat gondosan meg kell őrizni, és a készülék esetleges továbbadásánál vele adni.

A CE megfelelőség bizonyított, az erre vonatkozó nyilatkozatok a gyártónál találhatók. Biztonsági és engedélyezési okokból nem megengedett a készülék átépítése és/vagy átalakítása, vagy szakszerűtlen használatának lehetővé tétele. Csak eredeti alkatrészeket szabad felhasználni.

Biztonsági tudnivalók

A következő biztonsági intézkedések nemcsak a készülék védelmét, hanem az Ön biztonságát is szolgálják. A jelen útmutató következő fejezeteiben specifikus tudnivalókat is fog találni.

Olvasa végig figyelmesen az összes pontokat:

- Ez a termék és csomagolóanyaga nem játék, és gyerekek nem használhatják.
- A gyerekek nem tudják felmérni az elektromos eszközök és/vagy csomagolóanyagok veszélyeit. Figyeljen arra, hogy a termék és a csomagolóanyag olyan helyen legyen, ahol gyerekek nem férhetnek hozzá. A készülék kábele is veszélyes lehet a gyerekek számára.

VIGYÁZAT! Hangos riasztás! Vigyázzon, hogy ne hallgassa sokáig ezt az erős hangot, mert az halláskárosodást okozhat!

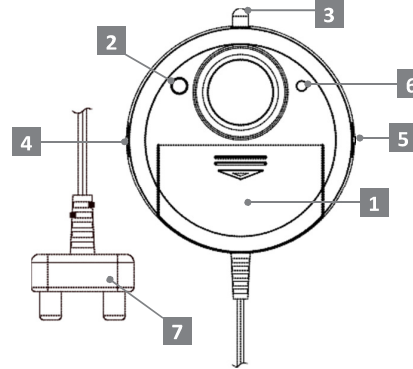
- A készüléket csak szakember javíthatja, illetve nyithatja fel, aki tisztában van a kapcsolódó veszélyekkel és a vonatkozó előírásokkal. Csak eredeti tartalék alkatrészek használhatók.
- Mindazoknak, akik ezt a készüléket kezelik, felállítják, üzembe állítják vagy karbantartják, kellő szakképzettséggel és képesítéssel kell rendelkezniük, és figyelembe kell venniük ezt a használati útmutatót.

A terméket csak zárt beltéri helyiségekben szabad használni. Óvja a készüléket magas páratartalomtól és fröccsenő víztől.

Ha hosszabb ideig nem használja a készüléket, távolítsa el az elemeket, mert azok kifolyhatnak és károkat okozhatnak.

Ha kétségei vannak a készülék működésével, a csatlakoztatással vagy a biztonsággal kapcsolatban, forduljon egy szakemberhez, vagy a gyártóhoz.

Csatlakoztatás és üzembe helyezés



1. Elemtartó
2. Teszt gomb
3. Üzemjelző LED
4. Be-/kikapcsoló
5. Érzékenység beállító
6. Elemállapot
7. Érzékelő

Felszerelés

- Oda szerelje az érzékelőt, ahol a vízbehatolást felügyelni szeretné. Ajánlott úgy felszerelni az érzékelőt, hogy az érzékelő fém stiftjei lefelé nézzenek annál a pontnál, ahol a víz először befolyhat.
- Az érzékelő felszereléséhez használja a vele szállított kétoldalas ragasztócsíkot. Így nagyon egyszerűen felszerelhető egy merőleges helyre (pl. szőnyegszegő lécre).
- A riasztót szerelje megfelelő magasságba, ahol nem érheti el a víz.
- Ügyeljen arra, hogy egyszerűen hozzáférhessen a készülékhez.

Használat

- Oldja ki az elemtartó fedelét. (1)
- Helyezzen be 2 db (AAA) mikroelemet. Vigyázzon a helyes polaritásra. A „+”, mindig a rugó felé néz a tartóban.
- Vizsgálja meg az elemek töltési szintjét úgy, hogy megnyomja a teszt gombot (2). Csak egy zöld LED-nek kell világítania a házon.

- Nyomja meg a be/kikapcsolót (4). A készülék ezzel üzemkés.
- A Hi/Lo kapcsolóval (5) határozhatja meg a riasztás hangerejét.
- Akkor aktiválódik a riasztás, ha mindkét fém érzékelő vízzel érintkezik
- Az aktiválódott riasztás úgy kapcsolható ki, ha a be/kikapcsolóval (4) kikapcsoljuk a készüléket. A következő bekapcsolásnál a készülék ismét üzemkés.

Megjegyzés: Vizsgálja meg rendszeres időközönként az egység működőképességét a teszt gomb (2) megnyomásával. Ekkor a zöld LED-nek kell világítania.

Tisztítás és karbantartás

Tisztításhoz puha, nedves törülköhát használjon. Erős szennyeződéskor a törölt kissé nedvesítse be és használjon kímélő mosószert. Vigyázzon, hogy a készülék háza belsejébe ne kerüljön folyadék.

Műszaki adatok

Riasztó hang: >120 dB SPL/30 cm Tápellátás: 3 V/2 db mikroelem Méret \varnothing x Ma: 73 x 18 mm

Eltávolítás



A fogyasztó törvényi kötelessége, hogy az elektromos és elektronikus készülékeket az élettartamuk végén az arra a célra kialakított nyilvános gyűjtőhelyen leadja, hogy a régi készülékeket újrahasznosíthassák. A szakkereskedő visszagyűjti az elemeket/akkumulátorokat. Az elektromos készülékek gyűjtőhelyeiről tájékozódjon a helyi hatóságoknál.

Az elemeket és akkumulátorokat nem szabad a háztartási hulladékkal együtt eltávolítani.



Minden felhasználó törvényileg kötelezett arra, hogy az elhasznált elemeket és akkukat - függetlenül attól, hogy tartalmaznak-e káros anyagokat, vagy nem - leadja a lakóhelyén illetékes gyűjtőhelyen, hogy ott környezetbarát ártalmatlanításáról gondoskodjanak.

* Jelölések: Cd = kadmium; Hg = higany; Pb = ólom.