

Brother Industries, Ltd.
15-1, Naeshiro-cho, Mizuho-ku, Nagoya 467-8561, Japán

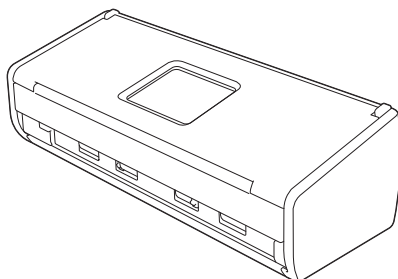
A készülék üzembe helyezése előtt kérjük, olvassa át a Termékbiztonsági útmutatót a 14. oldal. oldalon. Ezt követően a beállítás és telepítés szakszerű elvégzése érdekében, kérjük, térjen vissza ezen Gyors telepítési útmutatóhoz.

▲ FIGYELEM	A FIGYELEM jelzés olyan lehetséges veszélyhelyzetet jelöl, ahol az útmutatás be nem tartása halált vagy súlyos sérüléseket eredményezhet.
▲ VIGYÁZAT	A VIGYÁZAT jelzés olyan lehetséges veszélyhelyzetet jelöl, ahol az útmutatás be nem tartása kisebb vagy közepesen súlyos sérüléseket eredményezhet.
FONTOS	A FONTOS jelzés olyan lehetséges veszélyhelyzetet jelöl, ahol az útmutatás be nem tartása a készülék károsodását vagy működőképességének elvesztését eredményezheti.
MEGJEGYZÉS	A Megjegyzések útmutatással szolgálnak a különböző helyzetek kezelésére, továbbá javaslatokat adnak más funkciók használatához.

MEGJEGYZÉS

Ha nincs másképp megadva, a kézikönyvben szereplő ábrák az ADS-1600W-as modellre vonatkoznak.

1 A készülék kicsomagolása



A használt típushoz tartozó *Használati útmutató* és *Hálózati használati útmutató* a Brother Solutions Center weboldalán tölthető le, a <http://solutions.brother.com/> címen.

▲ FIGYELEM

- A készülék csomagolása műanyag tasakot tartalmaz. A fulladásveszély elkerülése érdekében tartsa távol ezeket a műanyag tasakokat csecsemőktől és kisgyermekektől. Ne használja a tasakot gyerekágyban, ágyban, babakocsiban vagy járókában. A műanyag tasak nem játékszer.
- Csak a termékhez kapott AC-adaptert használja.

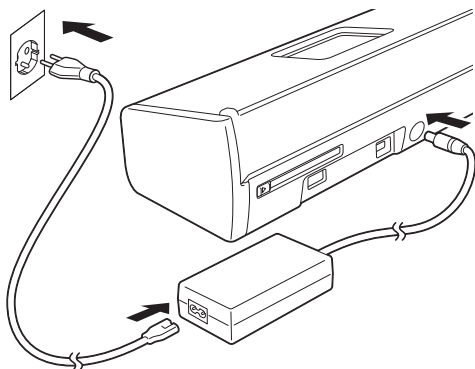
a Távolítsa el a készüléket, valamint az LCD-t vagy kezelőpanelt fedő védőszalagot és fóliát.

2 Csatlakoztassa az AC-adaptert

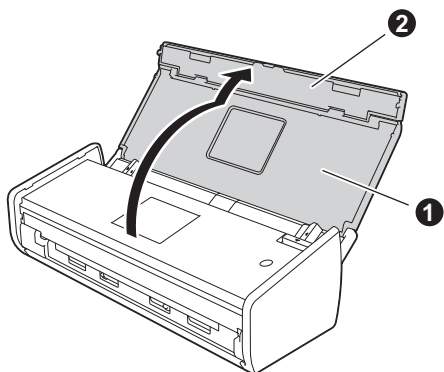
MEGJEGYZÉS

MÉG NE csatlakoztassa az USB-kábelt.

- a** Csatlakoztassa az AC-adaptert.



- b** Nyissa ki a felső fedelet **1** és hajtsa hátra a felső fedél szárnyát **2**, amíg az a helyére nem kattann.



3

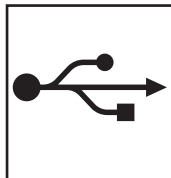
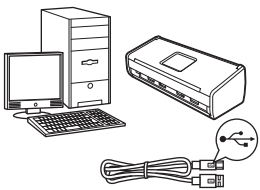
A kapcsolat típusának kiválasztása

Ezek a telepítési utasítások Windows® XP Home, XP Professional, Windows Vista®, Windows® 7, Windows® 8, valamint Mac OS X v10.6.8, 10.7.x és 10.8.x operációs rendszerek esetében használhatók.

Ha számítógépe nem rendelkezik DVD-ROM meghajtóval vagy a mellékelt DVD-ROM nem tartalmazza az operációs rendszeréhez szükséges drivereket, vagy ha kézikönyveket és segédprogramokat kíván letölteni, akkor látogassa meg a használt modell oldalát a <http://solutions.brother.com/> címen. A mellékelt DVD-ROM lemezen levő egyes szoftverek esetleg nem tölthetők le.

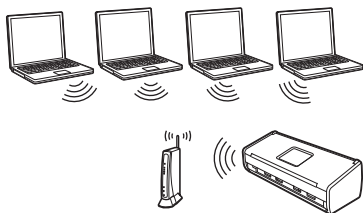
MEGJEGYZÉS

Windows® 8 felhasználók: ha a Brother kézikönyv PDF formátumú, akkor azt az Adobe® Reader® programmal nyissa meg. Amennyiben az Adobe® Reader® telepítve van a számítógépén, ám mégsem tudja megnyitni a fájlokat az Adobe® Reader® használatával, módosítsa a fájlársítást PDF-re.



USB-interfész kábeles csatlakozásnál

Windows® esetén menjen ide: 4. oldal
Macintosh esetén menjen ide: 6. oldal



Vezeték nélküli hálózat

Windows® és Macintosh esetén
menjen ide: 7. oldal



Windows® USB-kábeles csatlakozás

(Windows® XP Home/XP Professional/Windows Vista®/Windows® 7/Windows® 8)

4

Telepítés előtt

Ellenőrizze, hogy számítógépe és készüléke be van-e kapcsolva.

5

Az MFL-Pro Suite telepítése

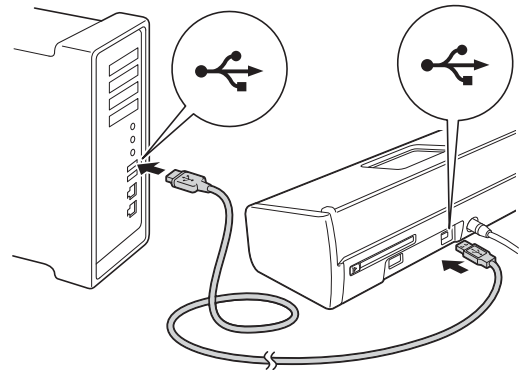
- a** Helyezze be a DVD-ROM-ot a DVD-ROM meghajtóba. Ha megjelenik az Ön által használt típus képernyője, válassza ki a készülékét. Ha megjelenik a nyelvi képernyő, válassza ki a nyelvet.
- b** Kattintson az **MFL-Pro Suite telepítés** opcióra, majd ha elfogadja a licencszerződést, az **Igen** gombra.
- c** Válassza a **Helyi csatlakozás (USB)** lehetőséget, majd kattintson a **Tovább** gombra.
- d** Kövesse a képernyőn megjelenő utasításokat:



6

Az USB kábel csatlakoztatása

a



b

A telepítés automatikusan folytatódik. A képernyőn a telepítőablakok egymás után fognak megjelenni.

c

Az **On-Line regisztráció** ablak megjelenésekor válasszon az opciók közül, majd kövesse a képernyőn megjelenő utasításokat.



7 Befejezés és újraindítás

- a** A számítógép újraindításához kattintson a **Befejezés** gombra.
- b** A következő képernyők jelennek meg:
- A **Szoftverfrissítési beállítások** képernyő megjelenésekor válassza ki a kívánt szoftverfrissítési beállítást, majd kattintson az **OK** gombra.
 - A Brother Termékkutató és -fejlesztő Program képernyő megjelenésekor válassza ki a megfelelő beállításokat, majd kövesse a képernyőn megjelenő utasításokat.

MEGJEGYZÉS

A szoftverfrissítéshez és a Brother Termékkutató és -fejlesztő program eléréséhez internet-hozzáférés szükséges.

Befejezés

A telepítés befejeződött, ideje végrehajtani egy próba-szkennelést. Lásd: **Próba-szkennelés (szkennelés PDF-be)**, 12. oldal.

Opcionális alkalmazások telepítéséhez:

Most menjen

11. oldal



Macintosh USB-interfész kábeles csatlakozás (Mac OS X v10.6.8/10.7.x/10.8.x)

4

Telepítés előtt

Ellenőrizze, hogy a készüléket csatlakoztatta-e az elektromos hálózathoz, és hogy a Macintosh számítógép BE van-e kapcsolva.

MEGJEGYZÉS

A Mac OS X v10.6.0 - 10.6.7 felhasználók frissítsenek Mac OS X v10.6.8 - 10.8.x verzióra.

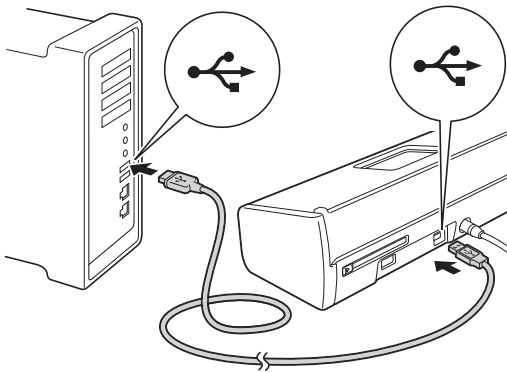
5

Az USB kábel csatlakoztatása

MEGJEGYZÉS

- A készüléket **NE** a billentyűzet USB csatlakozójához vagy egy áramellátás nélküli USB elosztóhoz csatlakoztassa.
- Csatlakoztassa a készüléket közvetlenül a Macintosh számítógépéhez.

a



6

Az MFL-Pro Suite telepítése

- a** Helyezze be a telepítő DVD-lemezt a számítógép DVD-ROM meghajtójába.
- b** Kattintson duplán a **Start Here OSX** (Itt kezdje OSX) ikonra a telepítéshez. Ha megjelenik az Ön által használt típus képernyője, válassza ki a készülékét.
- c** Válassza a **Local Connection (USB)** (Helyi csatlakozás (USB)) lehetőséget, majd kattintson a **Next** (Tovább) gombra. Kövesse a képernyőn megjelenő utasításokat.
- d** A telepítés után a Brother szoftver megkeresi a Brother készüléket. Ez eltart néhány másodpercig.
- e** Válassza ki készülékét a listáról, majd kattintson a **Next** (Tovább) gombra.

Befejezés

A telepítés befejeződött, ideje végrehajtani egy próba-szkennelést. Lásd: *Próba-szkennelés (szkennelés PDF-be)*, 12. oldal.

Opcionális alkalmazások telepítéséhez:

Most menjen

11. oldal



Vezeték nélküli hálózat

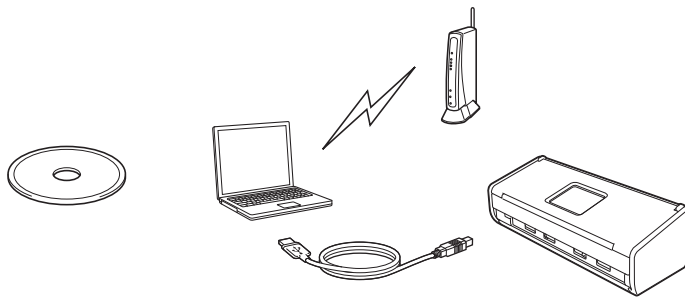
4

Válasszon módszert a vezeték nélküli beállításhoz

A következő útmutató két módszert kínál fel a Brother készülék vezeték nélküli hálózaton történő beállításához. Ha kizárólag mobil eszközök használatával szeretne szkennelni és a vezeték nélküli hozzáférési pont/router támogatja az automatikus vezeték nélküli (egy gombos) telepítést (WPS vagy AOSS™), válassza a **b** módszert. Egyébként válassza az **a** módszert.

a Beállítás DVD-ROM és egy USB-kábel használatával (Windows® és Macintosh)

- Ennél a módszernél azt javasoljuk, hogy egy olyan számítógépet használjon, amely vezeték nélküli kapcsolattal csatlakozik a hálózathoz.
- A telepítés alatt átmenetileg szüksége lesz egy USB-kábelre.

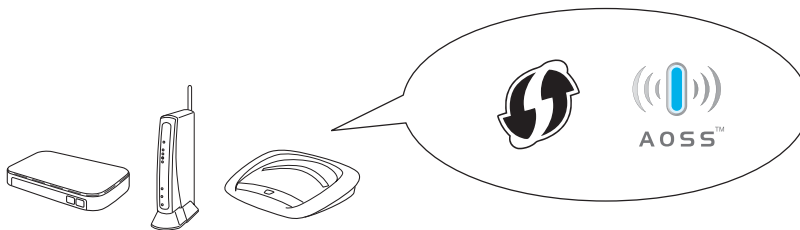


Most menjen

8. oldal

b Egy gombos beállítás WPS vagy AOSS használatával™ (mobil eszközök)

- Akkor használja ezt a módszert, ha vezeték nélküli hozzáférési pontja/útválasztója támogatja az automatikus vezeték nélküli (egy gombos) telepítést (WPS vagy AOSS™). Az utasításokat a Hálózati használati útmutatóban találja.
- Ha számítógépe használatával akar szkennelni, akkor használja az **a** módszert.





5

Beállítás DVD-ROM és egy USB-kábel használatával (Windows® és Macintosh)

Macintosh operációs rendszerek esetén:


Ha Macintosh alatt szeretné elvégezni a beállítást, helyezze be a DVD-ROM-ot a DVD-ROM meghajtóba és kattintson duplán a Start Here OSX (Itt kezdje OSX) lehetőségre. Válassza a vezeték nélküli telepítést és kövesse a vezeték nélküli eszköz beállítási utasításait számítógépe képernyőjén.

Windows® operációs rendszerek esetén:

- a** Helyezze be a DVD-ROM-ot a DVD-ROM meghajtóba. Ha megjelenik az Ön által használt típus képernyője, válassza ki a készülékét. Ha megjelenik a nyelvi képernyő, válassza ki a nyelvet.
- b** Kattintson az **MFL-Pro Suite telepítés** lehetőségre, majd ha elfogadja a licencszerződést, az **Igen** gombra.
- c** Válassza a **Vezetéknélküli Hálózati Kapcsolat** lehetőséget, majd kattintson a **Tovább** gombra.
- d** Ha a **Tűzfal/AntiVirus szoftver észlelése** képernyő megjelenik, kattintson a **Módosítsa a tűzfal portbeállításait hálózati csatlakozás engedélyezésére (Javasolt)**, majd folytassa a **telepítést** lehetőségre és kattintson a **Tovább** gombra.
- e** A Brother készülék beállításához kövesse a képernyőn megjelenő utasításokat.
- f** A készülék most megpróbál csatlakozni a vezeték nélküli hálózathoz. Ez néhány percet vehet igénybe.

OK!

A vezeték nélküli hálózat beállítása befejeződött.

A kezelőpanelen a Wi-Fi lámpa  világítani kezd, ami azt jelzi, hogy a készülék Hálózati I/F beállítása WLAN értékre van állítva.

Az MFL-Pro Suite telepítése

Windows® operációs rendszerek esetén:

Most menjen

g. lépés – lásd: 9. oldal

Macintosh operációs rendszerek esetén:


Most menjen

g. lépés – lásd: 10. oldal



- g** Válassza ki a készüléket a listáról, majd kattintson a **Tovább** gombra.

MEGJEGYZÉS

- Ha nem találja a készülékét a hálózaton, a képernyőn megjelenő utasításokat követve erősítse meg a beállítást.
- Ha Ön WEP-titkosítást használ és Wi-Fi lámpa  a kezelőpanelen világítani kezd (az ADS-1100W esetében) vagy az LCD kijelzőn megjelenik a **Kapcsolódott** üzenet (az ADS-1600W esetében), ennek ellenére a nyomtató nem található, akkor ellenőrizze, hogy jól adta-e meg a WEP-kulcsot. A WEP-kulcs megkülönbözteti a kis- és a nagybetűket.

- h** A Brother illesztőprogramok telepítése automatikusan elindul. A képernyőn a telepítőablakok egymás után fognak megjelenni.

MEGJEGYZÉS

A telepítést egyik ablakban SE szakítsa meg. Mindegyik ablak esetén több másodpercig is eltarthat, míg megjelenik.


- i** Az **On-Line regisztráció** ablak megjelenésekor válasszon az opciók közül, majd kövesse a képernyőn megjelenő utasításokat.

6

Befejezés és újraindítás

- a** A számítógép újraindításához kattintson a **Befejezés** gombra.
- b** A következő képernyők jelennek meg:
- A **Szoftverfrissítési beállítások** képernyő megjelenésekor válassza ki a kívánt szoftverfrissítési beállítást, majd kattintson az **OK** gombra.
 - Ha elindul a Brother Termékkutató és -fejlesztő Program, kövesse a képernyőn megjelenő utasításokat.

MEGJEGYZÉS

- A szoftverfrissítéshez és a Brother Termékkutató és -fejlesztő program eléréséhez internet-hozzáférés szükséges.
- A MFL-Pro Suite telepítésekor a Brother Help is automatikusan telepítésre kerül. A Brother Help lehetővé teszi a Brother Solutions Center elérését a tálcán lévő  **Brother Help** ikonra kattintva.

Befejezés

A telepítés befejeződött, ideje végrehajtani egy próba-szkennelést. Lásd: *Próba-szkennelés (szkennelés PDF-be)*, 12. oldal.

Opcionális alkalmazások telepítéséhez:

Most menjen

11. oldal





- g** Válassza ki készülékét a listáról, majd kattintson a **Next** (Tovább) gombra.

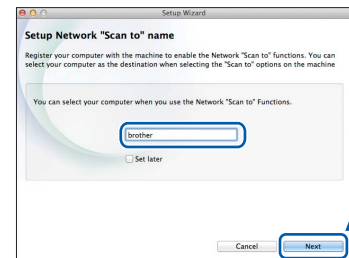
MEGJEGYZÉS

Ha nem sikerül a vezeték nélküli beállítás, megjelenik a **Wireless Device Setup Wizard** (Vezeték nélküli eszköz beállítása Varázsló) képernyő. A vezeték nélküli eszköz konfigurálásához kövesse a képernyőn megjelenő utasításokat.

- h** A Brother illesztőprogramok telepítése automatikusan elindul. Várjon, amíg a szoftver telepítése folyik.

MEGJEGYZÉS

- (ADS-1100W)
A készülék MAC-címét (Ethernet címet) a Web alapú kezelés **Network** (Hálózat) fülén a **Network Status** (Hálózat állapota) részben találja, az IP-címét pedig a Web alapú kezelés **Network** (Hálózat) fülén a **Wireless** (Vezeték nélküli) alatti **TCP/IP (Wireless)** (TCP/IP (Vezeték nélküli)) részben találja. Lásd: *Hálózati használati útmutató*.
(ADS-1600W)
A készülék MAC-címét (Ethernet címet) és IP-címét a készülék kezelőpaneljén is megtalálja. A MAC-cím megkereséséhez nyomja meg a  (Beállít-ok), Hálózat, WLAN és a MAC cím lehetőséget. Az IP-cím megkereséséhez nyomja meg a  (Beállít-ok), Hálózat, WLAN, TCP/IP és az IP cím lehetőséget.
- A **Setup Network "Scan to" name** (Állítsa be a hálózat "Scan to" nevét) képernyő megjelenésekor adjon meg egy nevet Macintosh számára (legfeljebb 15 karakter), majd kattintson a **Next** (Tovább) gombra.



Az itt begépelte a Web alapú kezelés **Scan** (Szkennelés) fülön, a **Scan to Network Device** (Szkennelés hálózati eszközre) menü **Destination** (Célszámítógép) legördülő listájában fog megjelenni (csak az ADS-1100W esetében) (lásd: *Használati útmutató*) vagy a készülék LCD kijelzőjén (csak az ADS-1600W esetében), a szkennelés opció kiválasztásakor. További információkért lásd: *Hálózati használati útmutató*.

Befejezés

A telepítés befejeződött, ideje végrehajtani egy próba-szkennelést. Lásd: **Próba-szkennelés (szkennelés PDF-be)**, 12. oldal.

Opcionális alkalmazások telepítéséhez:

Most menjen

11. oldal

1 Opcionális alkalmazások telepítése (Windows® felhasználók)

BR-Receipts

A Brother BR-Receipts alkalmazása feldolgozza a nyugtákat/elismervényeket, oly módon, hogy a beszkenelt képekből kiszűri és kategorizálja az információt. Jelentéseket hozhat létre a kategorizált költségek megtekintésére és nyomkövetésére. (Ez az alkalmazás nem minden országban elérhető.)

Nuance PDF Converter Professional 8 (Csak az ADS-1600W esetében)

A Nuance PDF Converter Professional 8 program a PDF fájlok kezelésére szolgáló funkciók széles tárházát nyújtja. PDF-fájlok feloldására, megnyitására, megtekintésére, szerkesztésére, megjegyzésekkel való ellátására és összefűzésére képes.

Adja meg az MFL-Pro Suite DVD-ROM csomagolásán lévő Nuance sorozatszámot a Nuance PDF Converter Professional 8 telepítésekor.

- A DVD-ROM lemez újbóli behelyezésével vagy duplán kattintva a **start.exe** programra. Ha megjelenik az Ön által használt típus képernyője, válassza ki a készülékét. Ha megjelenik a nyelvi képernyő, válassza ki a nyelvet.
- Megjelenik a DVD-ROM **Felső menü**. Kattintson a **Kiegészítő alkalmazások** gombra.
- Kattintson a telepíteni kívánt alkalmazás gombjára.



- További alkalmazások telepítéséhez menjen vissza a **Kiegészítő alkalmazások** képernyőre. A kilépéshez kattintson a **Kilépés** gombra.

Befejezés A telepítés befejeződött.

1 Opcionális alkalmazások telepítése (Macintosh felhasználók)

BR-Receipts

A Brother BR-Receipts alkalmazása feldolgozza a nyugtákat/elismervényeket, oly módon, hogy a beszkenelt képekből kiszűri és kategorizálja az információt. Jelentéseket hozhat létre a kategorizált költségek megtekintésére és nyomkövetésére. (Ez az alkalmazás nem minden országban elérhető.)

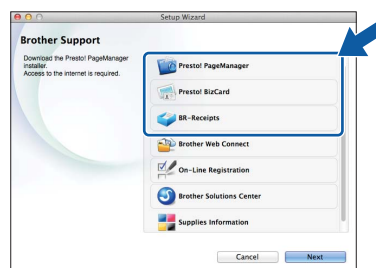
Presto! PageManager

A Presto! PageManager biztosítja az optikai karakterfelismerést (OCR) a Brother ControlCenter2 számára. Az OCR lehetővé teszi egy dokumentum beszkenelését és tartalmának szöveggé alakítását, hogy utána azt egy tetszőleges szövegszerkesztő alkalmazással szerkeszteni tudja. A Presto! PageManager használatával beszkenelheti, megoszthatja és rendszerezheti fényképeit és dokumentumait.

- A telepítéshez kattintson duplán a **Brother Support** (Brother terméktámogatás) ikonra. Megjelenik a **Brother Support** (Brother terméktámogatás) ablak.



- Kattintson a telepíteni kívánt alkalmazás gombjára.

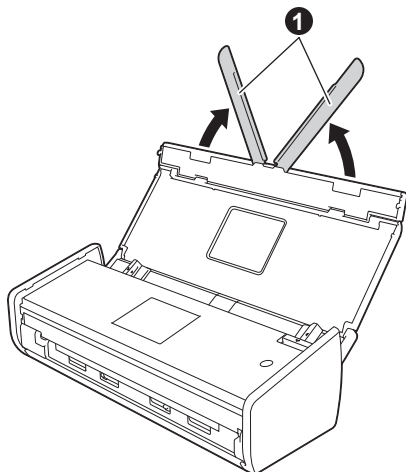


Befejezés A telepítés befejeződött.

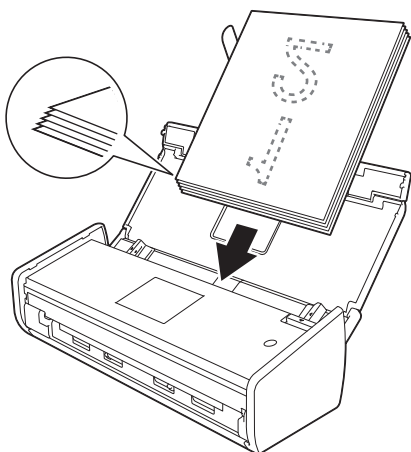
1

Helyezze be a dokumentumot

- a** Hajtsa ki a dokumentumtartó karokat ①.

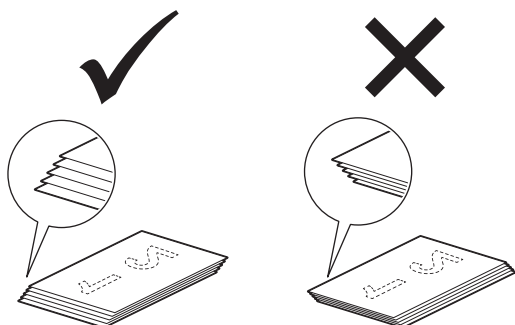


- b** Helyezze a dokumentumot lefelé fordítva, felső élével előre a dokumentumadagolóba az élvezetők közé, amíg nem érzi, hogy elérte a készülék belsejét.



MEGJEGYZÉS

Ha egyszerre több dokumentumot tölt be, úgy helyezze be azokat, hogy a belépőélek némi szöveget zárjanak be a behúzás irányában.



Windows® operációs rendszerek esetén:

Most menjen

- 2. lépés – lásd: 12. oldal**




Macintosh operációs rendszerek esetén:

Most menjen

- 2. lépés – lásd: 13. oldal**

2

Szkennelés a ControlCenter4 használatával (Windows®)

- a** Kattintson a  (ControlCenter4) ikonra a tálcán, majd válassza ki a **Megnyitás** lehetőséget a menüből.
- b** Válassza ki az **Otthoni mód** lehetőséget az üzemmód párbeszédpanelben. Megjelenik a **ControlCenter4** ablak.
- c** Kattintson a  (**Szkennelés**) gombra. A készülék elkezd a dokumentum behúzását és szkennelését.
- d** Kattintson a  (**Mentés**) gombra. Megjelenik a **Mentés** párbeszédpanel.
- e** Kattintson az **OK** gombra. A beszkennt adat PDF-formátumban kerül mentésre.

Befejezés

A próba-szkennelés befejeződött.



MEGJEGYZÉS

(Csak az ADS-1100W esetében)

Ha vezeték nélküli hálózati kapcsolatot használva állítja be a készüléket, és az FTP-re szkennelés, Számítógépre szkennelés (Hálózati kapcsolat) vagy a WS szkennelés funkciókat szeretné használni, akkor lásd a *Használati útmutató* leírását a szkennelési beállításoknak a készülék kezelőpaneljéről történő konfigurálásához.

2

Szkennelés a ControlCenter2 használatával (Macintosh)

- a Kattintson a  (ControlCenter2) ikonra a Dock-ban. Megjelenik a **ControlCenter2** ablak.
- b Kattintson a  (**File** (Fájl)) gombra.
- c Kattintson a **Start Scanning** (Ellenőrzés megkezdése) gombra. A készülék elkezd a dokumentum behúzását és szkennelését.
A beszkennelt adat PDF-formátumban kerül mentésre.



A próba-szkennelés befejeződött.

MEGJEGYZÉS

(Csak az ADS-1100W esetében)

Ha vezeték nélküli hálózati kapcsolatot használva állítja be a készüléket, és az FTP-re szkennelés, Számítógépre szkennelés (Hálózati kapcsolat) vagy a WS szkennelés funkciókat szeretné használni, akkor lásd a *Használati útmutató* leírását a szkennelési beállításoknak a készülék kezelőpaneljéről történő konfigurálásához.

A dokumentációban használt szimbólumok és egyezményes jelek

A dokumentációban a következő szimbólumok és egyezményes jelek szerepelnek:

FIGYELEM

A **FIGYELEM** jelzés olyan lehetséges veszélyhelyzetet jelöl, ahol az útmutatás be nem tartása halált vagy súlyos sérüléseket eredményezhet.

VIGYÁZAT

A **VIGYÁZAT** jelzés olyan lehetséges veszélyhelyzetet jelöl, ahol az útmutatás be nem tartása kisebb vagy közepesen súlyos sérüléseket eredményezhet.

FONTOS

A **FONTOS** jelzés olyan lehetséges veszélyhelyzetet jelöl, ahol az útmutatás be nem tartása a készülék károsodását vagy működőképességének elvesztését eredményezheti.

MEGJEGYZÉS

A **MEGJEGYZÉS** útmutatással szolgál a különböző helyzetek kezelésére, továbbá javaslatokat ad más funkciók használatához.



A tiltó ikonok a nem engedélyezett műveleteket jelzik.



Ez az ikon azt jelzi, hogy tilos gyúlékony permetek használata.



Ez az ikon azt jelzi, hogy tilos a szerves oldószerek, például alkohol és folyadékok használata.



Az Áramütésveszély ikonok lehetséges áramütésre figyelmeztetnek.



A Tűzveszély ikon tűz lehetőségére figyelmeztet.



A kihúzás ikon megjelenése esetén húzza ki a készüléket az elektromos csatlakozóaljzatból.

Félkövér

A félkövér betűstílus speciális gombokat jelöl a készülék kezelőpaneljén vagy a számítógép képernyőjén.

Dőlt

A dőlt betűstílus fontos információk kiemelésére szolgál, vagy kapcsolódó témákhoz irányítja a felhasználót.

(Csak az ADS-1600W esetében)

Courier New

A Courier New betűtípus a készülék LCD-kijelzőjén megjelenő üzeneteket jelöli.

Kövesse a készüléken és az AC-adapteren (mostantól ezeket „az egység” néven említjük) látható figyelmeztetéseket és utasításokat.

MEGJEGYZÉS

Az útmutatóban szereplő ábrákon az ADS-1600W látható.

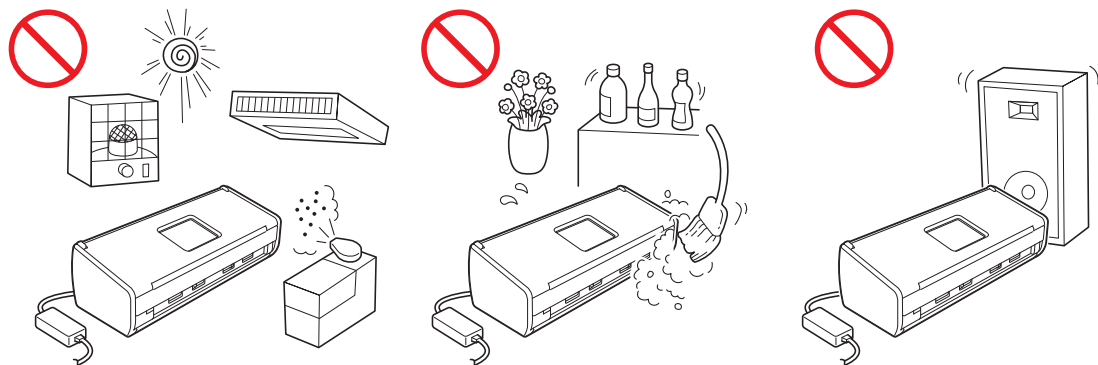
Az összeállításra és kiadásra vonatkozó tájékoztatás

Jelen kézikönyv úgy került összeállításra és kiadásra, hogy az a kiadás pillanatában elérhető legfrissebb termékbiztonsági információkat tartalmazza. A jelen kézikönyvben szereplő információk változhatnak.

A legújabb kézikönyvért látogasson meg minket a <http://solutions.brother.com/> weboldalon.

Az egységet biztonságos helyre telepítse

Helyezze az egységet vízszintes, stabil felületre, amely rezgéstől és rázkódástól mentes (pl. asztalra). Száraz, jól szellőző helyet válasszon, ahol a hőmérséklet mindig 5°C és 35°C között van.



! FIGYELEM



NE tegye ki az egységet közvetlen napfénynek, túlzott hőnek, nyílt lángnak, maró hatású gáznak, páranak vagy pornak. NE tegye az egységet padlószőnyegre vagy szőnyegre, mert ezzel porosodásnak teszi ki. Ha mégis így tesz, akkor rövidzárlat történhet vagy tűz keletkezhet. Az egység károsodhat és/vagy működésképtelenné válhat.



NE helyezze az egységet radiátor, fűtőtest, légkondicionáló, víz, vegyszerek közelébe, sem pedig olyan készülékek mellé, amelyek mágnest tartalmaznak vagy mágneses teret generálnak. Ha mégis így tesz, rövidzárlat történhet vagy tűz keletkezhet, amikor az egységet vízzel érintkezik (ide értve a fűtés, légkondicionáló és/vagy szellőztető berendezések lecsapódó páráját is, melyek elégségesek lehetnek rövidzárlat vagy tűz okozásához).



NE helyezze az egységet vegyszerek közelébe vagy olyan helyre, ahol vegyszerek kiszóródásának, kifolyásának veszélye áll fent. Különösen a szerves oldószerek vagy folyadékok okozhatják a készülék borításának és/vagy kábeleinek súlyos károsodását, így növelve a tűz vagy áramütés veszélyét. Ezek az anyagok az egységet meghibásodását és elszíneződését is okozhatják.



A burkolaton, illetve a készülék alján vagy hátoldalán található rések és nyílások a szellőzést szolgálják. A terméket úgy kell elhelyezni, hogy ne érintkezzen falakkal vagy bármilyen más készülékkel, és a nyílásai ne legyenek letakarva vagy eltömődve. Ha az egységet nem tud szellőzni, akkor túlmelegedhet, és/vagy tűz keletkezhet.

FONTOS

- Az egységet mindig szilárd felületre tegye, soha ne ágyra, kanapéra, szőnyegre vagy hasonló puha felületre.
- Az egységet NE építse be.

VIGYÁZAT

Ügyeljen arra, hogy az egységet részei ne lógnak túl azon az asztalon vagy állványon, amelyen a készüléket elhelyezte. Az egységet mindenképpen egy sík és stabil, rázkódásmentes felületre tegye. Az óvintézkedések be nem tartása az egység lezuhanásához vezethet, ami sérülést okozhat.

NE tegye az egységet labilis vagy ferde kocsira, állványra vagy asztalra vagy bármilyen ferde vagy lejtős felületre. A készülék lezuhanhat, amely sérülést eredményezhet és az egység komoly károsodását okozhatja.

FONTOS

- NE tegyen semmilyen tárgyat az egység tetejére.
- NE helyezze az egységet interferenciát okozó készülékek – pl. hangszórók, illetve nem Brother márkájú vezeték nélküli telefonok bázisállomásai – mellé. Ha mégis így tesz, az egység elektronikus alkatrészeinek működésében hiba keletkezhet.

Általános óvintézkedések

FIGYELEM

Az egység csomagolása műanyag tasakokat tartalmaz. A fulladásveszély elkerülése érdekében tartsa távol ezeket a műanyag tasakokat a csecsemőktől és a kisgyermektől. A műanyag tasakok nem játékszerek.



Tilos a készülék belsejébe a burkolat nyílásain át tárgyakat dugni, mert azok veszélyes feszültség alatt levő pontokhoz érhetnek vagy rövidzárlatot okozhatnak, ami tüzet vagy áramütést eredményezhet. Ha fémtárgy, víz vagy más folyadék kerül a készülék belsejébe, azonnal húzza ki az egységet az elektromos csatlakozóból. Kérje Brother viszonteladója vagy a Brother ügyfélszolgálat segítségét.



NE használjon gyúlékony anyagokat vagy bármilyen permetet, sem pedig szerves oldószert/alkoholt vagy ammóniát tartalmazó folyadékot az egység belsejének vagy külsejének tisztításához. Ha mégis így tesz, tűz vagy áramütés történhet.



NE szedje szét és NE módosítsa az egységet, mert az tüzet vagy áramütést eredményezhet. Ha az egység javításra szorul, kérje Brother viszonteladója vagy a Brother ügyfélszolgálat segítségét.



NE használjon megrongálódott AC-adaptert.



NE tegyen nehéz tárgyakat az AC-adapterre, ne rongálja meg és ne alakítsa azt át. Ne hajlítsa meg és ne húzza meg túl nagy erővel a tápkábelt.



NE ejtse le, ne üsse meg és más módon se tegyen kárt az AC-adapterben.



NE érjen az egységhez vihar ideje alatt. Fennáll a villámlás miatti áramütés elszenvedésének minimális kockázata, ha a készüléket vihar ideje alatt használja.

Termékbiztonsági útmutató

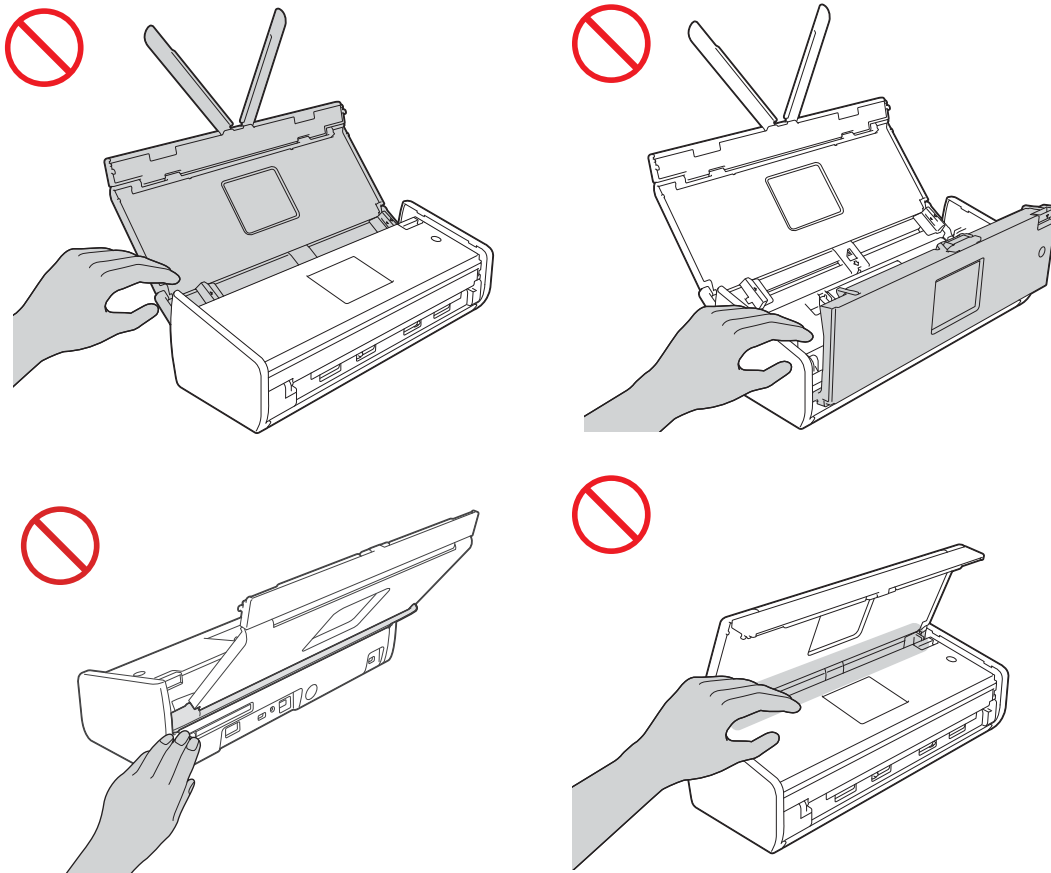


NE használja az egységet folyadékok – pl. fürdőkádb, mosóedény, mosogató, mosógép – közelében, nedves alagsorban vagy úszómedence mellett.

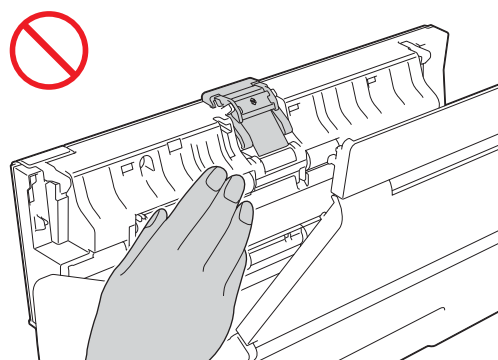
⚠ VIGYÁZAT

NE próbálja kivenni a készülékből a beolvasás alatt álló, a készülék által még ki nem adott lapokat. Ha mégis így tesz, a hengerek közé beszorulhat és megsérülhet az ujjá.

A készülék bizonyos részei sérülést okozhatnak, ha a (szürkével jelölt) fedeleket erővel próbálja lezárni. Legyen óvatos, ha a kezét az ábrákon látható területekre helyezi.

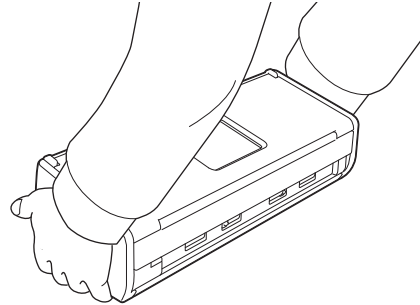
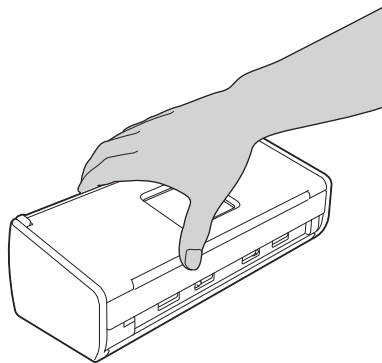


Legyen óvatos a szétválasztó lemezek és környezetének megérintésekor. Máskülönben sérülést szenvedhet, valamint komoly kárt okozhat a készülékben.

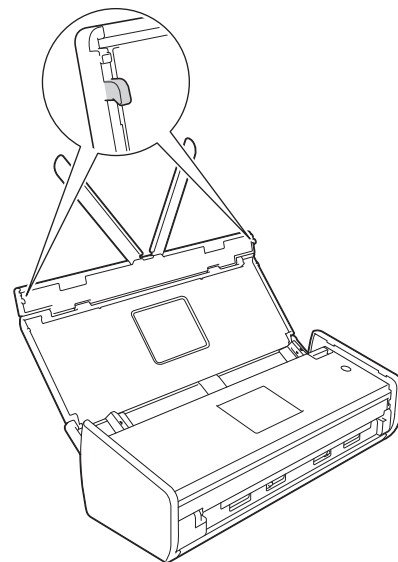
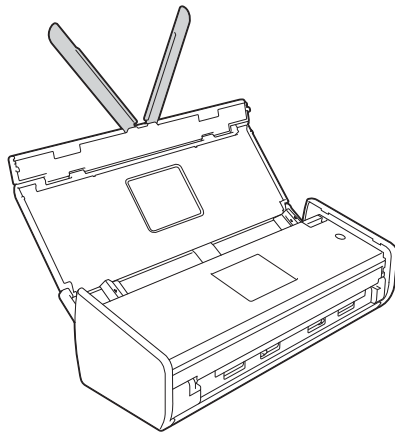


Termékbiztonsági útmutató

NE szállítsa a készüléket a felső fedelénél fogva. Ha így tesz, akkor a készülék kicsúszhat a kezei közül. A készüléket mindig úgy vigye, hogy a kezét teljesen alá teszi.



Legyen óvatos a készülék kiálló részeivel. Különben sérülést szenvedhet.



Legyen óvatos a készülék használata során, nehogy ruházatát (különösen a ruhák ujját, a nyakkendőt stb.), haját vagy más kiegészítőjét behúzza a készülék, mert az sérüléshez vezethet. Ha egy tárgy kerül a készülékbe, azonnal húzza ki az egységet a fali csatlakozóaljzatból.

FONTOS

(csak az ADS-1600W esetén)

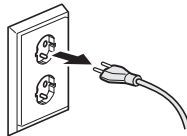
NE érjen hozzá azonnal a tápkábel csatlakoztatása vagy a készülék bekapcsolása után az érintőképernyőhöz. Ha mégis így tesz, hiba léphet fel.

Az egység biztonságos csatlakoztatása

FIGYELEM



Az egység belsejében nagyfeszültségű elektródák találhatók. Mielőtt a készülék belsejében nyúlna (időszakos karbantartás, pl. tisztítás esetében), mindenképp húzza ki a tápkábelt a csatlakozóaljzattól.



NE érjen nedves kézzel az AC-adapterhez vagy a csatlakozódugóhoz. Ha mégis így tesz, áramütés történhet.



NE csatlakoztassa egyenáramú áramforráshoz vagy inverterhez. Ha mégis így tesz, áramütés történhet. Ha nem biztos abban, hogy milyen áramforrással rendelkezik, kérdezzen meg egy szakképzett villanszerelőt.



NE használja az egységet, ha a tápkábel kopott vagy sérült, mert ezzel áramütést szerezhet vagy tüzet okozhat.



A tápkábelt MINDIG a csatlakozódugónál fogva húzza ki. NE tegyen semmit a tápkábelre. NE helyezze az egységet olyan helyre, ahol valaki ráléphet a tápkábelre. Ha mégis így tesz, áramütést vagy tüzet okozhat.



A Brother nyomtatékosan javasolja, hogy NE használjon semmilyen hosszabbító kábelt. Ezen óvintézkedések be nem tartása tüzet, áramütést okozhat, vagy az egység károsodását eredményezheti.



Amikor kihúzza az AC-adaptert a készülékből vagy a csatlakozóaljzattól, mindig a csatlakozódugót fogja, ne a kábelt, és jó erősen húzza. Ennek be nem tartása a tápkábelben lévő vezetékek elszakadásához vagy megsérüléséhez vezethet, valamint tüzet vagy áramütést okozhat.



Ügyeljen arra, hogy a tápkábel egyik vége jó erősen be legyen dugva egy normál csatlakozóaljzatba, míg a másik vége stabilan csatlakozzon az adapterhez. Ne használjon olyan csatlakozóaljzatot, amelybe dugó nem csatlakozik stabilan. Ha a tápkábel nincs megfelelően csatlakoztatva a csatlakozóaljzathoz valamint az adapterhez, az adapter túlmelegedhet és kigyulladhat.



Mindig a mellékelt AC-adaptert használja, és az azon feltüntetett feszültségtartományt biztosító csatlakozóaljzatba dugja azt. Ennek be nem tartása sérüléshez vezethet, valamint a készülékben vagy egyéb tárgyakban is károk keletkezhetnek. A Brother nem vállalja a felelősséget semmilyen olyan balesetért vagy kárért, amely a mellékelt adapter használatának hiányában következett be.



NE csatlakoztassa mellékelt adaptert más termékekhez.



NE terhelje túl az AC-adaptert.

Ha hosszabb ideig nem tervezi használni az egységet, húzza ki az AC-adaptert a csatlakozóaljzathoz.

Az egység javítása

NE próbálkozzon az egység saját kezű megjavításával. A burkolatok felnyitásakor vagy leszerelésakor Ön veszélyes feszültség alatt álló pontokkal érintkezhet és más veszélyeknek is kitéheti magát, valamint a garanciát is elveszítheti. Kérje Brother viszonteladója vagy a Brother ügyfélszolgálat segítségét.

FIGYELEM



Ha az egység leesett vagy a burkolata megsérült, az áramütést vagy tüzet okozhat. Húzza ki az egységet a fali csatlakozóaljzathoz, és hívja Brother viszonteladóját vagy a Brother ügyfélszolgálatot.

VIGYÁZAT

Ha az egység szokatlanul forró, füstöt vagy valamilyen erős szagot bocsát ki magából, esetleg folyadék folyt rá, azonnal húzza ki az egységet az elektromos csatlakozóaljzathoz. Kérje Brother viszonteladója vagy a Brother ügyfélszolgálat segítségét.

FONTOS

Ha a készülék a használati utasításban leírtak betartása ellenére sem működik megfelelően, csak azon kezelőszervek beállításait módosítsa, amelyekre nézve útmutatást talál a használati utasításban. A többi kezelőszerv nem megfelelő beállítása miatt az egység károsodhat, és ilyenkor gyakran egy képzett szerelő hosszas munkájára van szükség a készülék normál működésének helyreállításához.

A termékre vonatkozó garancia és felelősség

Az útmutatóban leírtak nincsenek hatással az érvényes garanciális feltételekre, és nem tekinthetők hivatkozási alapként a termékre vonatkozó garancia kibővítéséhez. Az útmutatóban leírt biztonsági előírások be nem tartása érvénytelenítheti a termékre vonatkozó garanciát.

FIGYELEM

Csak a készülékhez tartozó hálózati csatlakozó kábelt (tápkábelt) használja.

A terméket könnyen hozzáférhető elektromos csatlakozóaljzat közelében kell elhelyezni. Vészhelyzet esetén a teljes áramtalanításhoz húzza ki a tápkábelt az elektromos csatlakozóaljzataból.

Megfelelőségi nyilatkozat (csak Európában)

Mi, a Brother Industries Ltd.

15-1 Naeshiro-cho, Mizuho-ku, Nagoya 467-8561 Japán

kijelentjük, hogy ezen termék megfelel az Európai Közösségen belül alkalmazott irányelvek és előírások összes lényegi követelményeinek.

A Megfelelőségi nyilatkozat (DoC) a Brother Solutions Center weboldaláról tölthető le. Látogassa meg a <http://solutions.brother.com/> weboldalt és:

-> válassza a „Europe” lehetőséget

-> válassza ki országát

-> válassza ki a használt modellt

-> válassza a „Kézikönyvek” lehetőséget, majd a nyelvet és kattintson a „Keresés” gombra

-> válassza a Megfelelőségi nyilatkozatot

-> kattintson a „Letöltés” gombra.

A nyilatkozat PDF-formátumban tölthető le.

Megfelelőségi nyilatkozat az 1999/5/EK (R&TTE) irányelv vonatkozó rendelkezéseinek (Csak Európa)

Mi, a Brother Industries Ltd.

15-1 Naeshiro-cho, Mizuho-ku, Nagoya 467-8561 Japán

kijelentjük, hogy ezen termék megfelel a 1999/5/EK (R&TTE) irányelv vonatkozó rendelkezéseinek. A Megfelelőségi nyilatkozat másolata letölthető az utasításokat követve a Megfelelőségi nyilatkozat (Csak Európa) részben.

Vezeték nélküli LAN

A termék támogatja a vezeték nélküli LAN hálózatokat.

Rádióinterferencia

A termék eleget tesz az EN55022 (CISPR 22. publikáció)/B osztály követelményeinek. Amikor a készüléket számítógéphez csatlakoztatja, ügyeljen rá, hogy az USB kábel hossza ne haladja meg a 2 métert.

Újrahasznosításra és elhelyezésre vonatkozó információk a WEEE és az Akkumulátorokkal kapcsolatos irányelvekkel összhangban



Termékjelölés



Elemjelölés

Csak Európai Unió

A termék/akkumulátor a fenti újrafelhasználási szimbólumok egyikével van ellátva. Ez arra utal, hogy a terméket/akkumulátort az élettartama végén a háztartási hulladéktól elkülönítve kellene gyűjteni és egy megfelelő gyűjtőponton elhelyezni.

Nemzetközi ENERGY STAR® Megfelelőségi nyilatkozat

A nemzetközi ENERGY STAR® program célja az energiahatékony irodai eszközök fejlesztésének és népszerűsítésének támogatása.

A Brother Industries, Ltd., mint az ENERGY STAR® partnercége elkötelezte magát amellyel, hogy ezen termék megfeleljen az ENERGY STAR® által támasztott energiahatékonsági előírásoknak.



Védjegyek

A Brother logó a Brother Industries, Ltd. bejegyzett védjegye.

A Brother a Brother Industries, Ltd. bejegyzett védjegye.

A Microsoft, a Windows, a Windows Vista, a Windows Server, az Outlook és az Internet Explorer a Microsoft Corporation bejegyzett védjegyei vagy védjegyei az Amerikai Egyesült Államokban és/vagy más országokban.

Az Apple, Macintosh, Mac OS és a Safari az Apple Inc. Egyesült Államokban és más országokban bejegyzett védjegyei.

A Nuance, a Nuance logó, a PaperPort és a ScanSoft a Nuance Communications, Inc. vagy leányvállalatainak védjegyei vagy bejegyzett védjegyei az Egyesült Államokban és/vagy más országokban.

Az AOSS a Buffalo Inc. védjegye.

A WPA, WPA2, Wi-Fi Protected Access és Wi-Fi Protected Setup a Wi-Fi Alliance védjegyei.

A Wi-Fi és a Wi-Fi Alliance a Wi-Fi Alliance bejegyzett védjegyei.

Az AMD az Advanced Micro Devices, Inc. védjegye.

A Linux Linus Torvalds bejegyzett védjegye az Egyesült Államokban és más országokban.

Az Android a Google Inc. védjegye.

Az ISIS, Captiva és QuickScan az EMC Corporation bejegyzett védjegyei vagy védjegyei az Amerikai Egyesült Államokban és/vagy más országokban.

Az Intel az Intel Corporation védjegye az Amerikai Egyesült Államokban és/vagy más országokban.

Az Adobe, Reader és Photoshop az Adobe Systems Incorporated bejegyzett védjegyei vagy védjegyei az Amerikai Egyesült Államokban és/vagy más országokban.

Minden vállalat, melynek szoftvere meg van említve a kézikönyvben, rendelkezik a saját tulajdonú programjaira vonatkozó szoftver-licenyszerződéssel.

Minden más, a Brother termékeken, kapcsolódó dokumentumokon és egyéb anyagokon megjelenő kereskedelmi és termékelnevezések mind a vonatkozó cégek védjegyei vagy bejegyzett védjegyei.

Szerkesztés és kiadás

Jelen kézikönyv a Brother Industries Ltd. felügyelete alatt készült és került kiadásra, és a legújabb termékleírásokat és műszaki adatokat tartalmazza.

A jelen kézikönyv tartalma és a termékek műszaki adatai előzetes bejelentés nélkül is megváltozhatnak.

A Brother fenntartja magának a jogot, hogy bejelentés nélkül módosítsa a kézikönyvben foglalt műszaki jellemzőket és anyagokat, és nem vállal felelősséget az olyan (akár közvetett) károkért, amelyek a bemutatott anyagokba vetett bizalom miatt következnek be, ideértve a felsorolás kizárólagossága nélkül a nyomdai és egyéb hasonló hibákat is.

Szerzői jog és licenc

©2013 Brother Industries, Ltd. Minden jog fenntartva.

Ez a termék a következő eladók által kifejlesztett szoftvereket tartalmazza:

©1983-1998 PACIFIC SOFTWARES, INC.

©2008 Devicescape Software, Inc.

E termék tartalmazza a „KASAGO TCP/IP” szoftvert, amelyet a ZUKEN ELMIC, Inc. fejlesztett ki.

Nyílt forráskódú licencekkel kapcsolatos megjegyzések

A termék nyílt forráskódú szoftvert tartalmaz.

A nyílt forráskódú licencekkel kapcsolatos megjegyzések megtekintéséhez látogassa meg a típus kézikönyvének letöltésére szolgáló részt a Brother Megoldásközpontban a <http://solutions.brother.com/> webhelyen.

Brother ügyfélszolgálat

Ügyfélszolgálat

Látogassa meg a <http://www.brother.com/> weboldalt a helyi Brother iroda elérhetőségéért.

Szervizközpontok címei

Az európai szervizközpontok címét a helyi Brother irodától tudhatja meg. Az európai irodák címe és telefonos elérhetősége a <http://www.brother.com/> honlapon érhető el a kívánt ország kiválasztását követően.

A lapolvasó berendezés törvénytelen használata

Bizonyos iratok és dokumentumok csalási szándékkal végrehajtott lemásolása büntettnek minősül. Az alábbi nem teljes lista tartalmazza azon dokumentumtípusokat, melyek másolása törvénytelen. Ha egy dokumentum kapcsán kételyei merülnek fel, kérje ki jogi tanácsadója és/vagy az illetékes jogi hatóságok véleményét:

- Bankjegyek
- Kötvények és egyéb adósságot igazoló iratok
- Befizetési igazolások
- Fegyveres erők leszerelési igazolásai vagy behívói
- Útlevelek
- Postai bélyegek (lepecsételt vagy postatiszta)
- Bevándorlási dokumentumok
- Szociális juttatások dokumentumai
- Állami szervek által kiállított csekkek és váltók
- Azonosítócímkék vagy jelvények

A szerzői jogvédelem alatt álló művek nem másolhatók törvényesen, kivéve ha a másolás „tisztességes szándékú” és a jogvédelem alatt álló műnek csupán egyes részeit érinti. A több példányban való lemásolás helytelen felhasználásra utal. A művészeti alkotások a szerzői jogvédelem alatt álló művekkel azonos elbírálás alá esnek.

A beolvasott dokumentumok pontos reprodukciójával kapcsolatos tájékoztatás

Dokumentum beolvasása után az adatok méretének, a rögzített képadatok mennyiségének, a képek minőségének, a színek pontosságának stb. ellenőrzésével nézze meg, hogy a beolvasott adatok pontossága és minősége megfelel az igényeinek.

Az eredeti dokumentum megsemmisítése előtt mindig ellenőrizze a beolvasás eredményét.

Előfordulhat, hogy a beolvasott adatok egy része elveszik vagy károsodott, ezért figyelmesen olvassa el az utasításokat, és tartsa észben az alábbiakat:

- A dokumentum állapotától függően a dokumentum elvékonyodhat, deformálódhat, elkoszolódhat vagy elszakadhat a beolvasás során. Ebben az esetben az összes beolvasott adat vagy annak egy része elveszhet. Ellenőrizze, hogy a dokumentum nincs összegyűrődve, behajtvá vagy kilyukadva.
- Ha a készülék belseje koszos, a dokumentum elvékonyodhat, deformálódhat, elkoszolódhat vagy elszakadhat a beolvasás során. Ebben az esetben az összes beolvasott adat vagy annak egy része elveszhet. Alaposan és rendszeresen tisztítsa meg a készülék belsejét.
- A szkennelési beállítások, úgy mint a dokumentum mérete, beolvasás felbontása, színre vonatkozó beállítások, egyoldalas vagy kétoldalas beolvasási beállítások, automatikus kiegyenesítés, üres lap kihagyása stb. függvényében az alábbiak fordulhatnak elő:
 - A szöveg olvashatatlan vagy nehezen felismerhető lehet, ha a képfelbontás túl alacsony.
 - Színes dokumentum beolvasott másolata fekete-fehér lehet.
 - Egy kétoldalas dokumentumnak esetleg csak az egyik oldala kerül beolvasásra.
 - A dokumentum egy része esetleg nem lesz beolvasva vagy túl kicsi lesz a mérete.
 - A dokumentum esetleg csak bizonyos pontig olvasható be, az ezt követően beolvasott adatok elvesznek.
 - Esetleg nem lesznek törölve az üres oldalak vagy szükséges oldalak lesznek törölve.
 - Margók jelennek meg a beolvasott adatok szélein.

A beolvasási beállítások konfigurálásával kapcsolatban lásd a felhasználói kézikönyvet.

- A fogyóeszközök és a dokumentum állapota (például összegyűrődött, behajtott vagy lyukas) függvényében előfordulhat, hogy a készülék a dokumentum több oldalát adagolja egyszerre, ami miatt bizonyos oldalak hiányozni fognak a beolvasott adatokból.

Ellenőrizze, hogy a dokumentum nincs összegyűrődve, behajtvá vagy kilyukadva.

Rendszeresen cserélje a fogyóeszközöket.

- Olyan dokumentumok beolvasásakor, melyek nem felelnek meg a javasolt útmutatásnak, illetve a fogyóeszközök, készülék belsejében található papíradagoló mechanizmus és a dokumentum állapota (például összegyűrődött, behajtott vagy lyukas) függvényében előfordulhat, hogy a dokumentumok a beolvasás során elakadnak a készülék belsejében. Ebben az esetben az összes beolvasott adat vagy annak egy része elveszhet. (A dokumentumok a papírelakadás miatt megsemmisülhetnek.)

Az elfogadható dokumentumokkal kapcsolatban lásd a Használati útmutató „Használható dokumentumok” című részét.

- Fluoreszkáló szövegkiemelővel megjelölt dokumentumok beolvasásakor előfordulhat, hogy a beolvasott adatokban a megjelölt területek nem megfelelően jelennek meg, illetve a szövegkiemelő tintájának színétől és sűrűségétől függően megváltozik a szövegkiemelés színe.

Jobb eredményt érhet el a beolvasás felbontásának növelésével. A felbontás beállításával kapcsolatban lásd a felhasználói kézikönyvet.

brother®

Látogasson meg minket az interneten
<http://www.brother.com/>



www.brotherearth.com