

Használati útmutató

Élező készülék

Rend. sz.: 1168660 1168631

Változat:
05/14



Rendeltetésszerű használat.

A termék fűrők, ollók, kések és lapos vésők élesítésére van szánva. A termék csak hálózati feszültségről (230 V/AC, 50 Hz) működtetésre alkalmas. Feltétlenül vegye figyelembe a használati útmutató biztonsági előírásait és egyéb információit!

A fentiekől eltérő alkalmazás károsíthatja a készüléket, továbbá rövidzárlat, tűz, áramütés stb. veszélyét idézheti elő. A készülék egyetlen részét sem szabad módosítani, ill. átépíteni.

A termék megfelel a nemzeti és európai törvényi előírások követelményeinek. Az összes előforduló cégnév és termék megnevezés az adott tulajdonos védjegyének tekintendő. Minden jog fenntartva.

A szállítás tartalma

- Élező készülék 3 felszerelhető szerelvényel
- Használati útmutató

A szimbólumok magyarázata



Das Blitzsymbol wird verwendet, wenn Gefahr für Ihre Gesundheit besteht, z.B. durch elektrischen Schlag.



A háromszögbe foglalt felkiáltójel a készülék kezelése, működtetése közben fellépő rendkívüli veszélyekre figyelmeztet.



A „nyíl” szimbólum speciális tippekre és kezelési tudnivalókra utal. A készülék a II. érintésvédelmi osztályba tartozik.



Vegye figyelembe a használati útmutatót!



Fontos tudnivalók:



Olyan károkra, amelyek a jelen használati útmutató előírásainak be nem tartása miatt keletkeznek, a szavatosság/garancia nem érvényes! A következményes károkért nem vállalunk felelősséget!



A szakszerűtlen kezeléssel, vagy a biztonsági előírások figyelmen kívül hagyásából eredő tárgyi vagy személyi károkért nem vállalunk felelősséget. Ilyen esetekben érvényét veszti a szavatosság/garancia.

- Biztonsági és engedélyezési okokból (CE) a termék önkényes átalakítása és/vagy módosítása nem megengedett. Ne szerelje szét a készüléket!
- A termék nem játékszer. Készülékek, amelyeket a hálózatról működtetnek, nem valók gyerekek kezébe. Emiatt gyerekek jelenlétében különös gondossággal kell eljárni.
Helyezze el a terméket úgy, hogy gyerekek ne érhessek el. Ugyanez a tárolásra is vonatkozik.
- A terméket csak száraz, zárt belső helyiségekben szabad alkalmazni, nem érheti nedvesség vagy víz!
- A készülék a II. érintésvédelmi osztályba tartozik.
- A hálózati csatlakozó aljzat, amelyhez a készülék csatlakozik, legyen jól hozzáférhető.
- Ne a vezetéknel fogva húzza ki a kábelt a konnektorból.
- Ne használja a készüléket olyan helyiségekben vagy olyan kedvezőtlen környezeti feltételek mellett, ahol éghető gázok, gőzök vagy porok vannak vagy lehetnek jelen! Robbanásveszély áll fenn!
- A terméket csak akkor használja, ha az négy csavarral szilárdan rögzítve van. Biztonsági okokból a terméket lerögzítés nélkül nem szabad használni.
- Tartsa tisztán a munkahelyét.
- Kellő megvilágítás mellett végezzen munkát.
- Az élezés alatt gondoskodjon kellő szellőzésről.



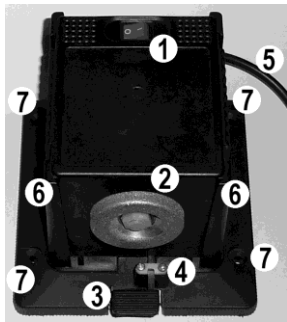
- Az élezés közben viseljen védőruházatot, védőszemüveget és védőkesztyűt. A köszőrülésnél forró, részben izzó fémrészecskék keletkeznek, amelyek súlyos égési sérüléseket és szemkárosodást okozhatnak.
- A köszőrülésnél keletkező forró és izzó fémrészecskék sérüléseket okozhatnak a köszőrü közelében lévő felületeken, asztalon, falon, padlón, bútorokon.
Az élező készüléket ezéért ne állítsa fel értékes felületek, bútorok közelében vagy padló felett, illetve használjon megfelelő alátétet és védőeszközöket. Az élező készüléket legcélszerűbb a hobbi szobában vagy a garázsban használni.
Ugyanezért ne használja a köszőrüt gyúlékony anyagok, szőnyeg függöny vagy folyadékok, benzin olaj közelében.

- A munka közben ne érjen a forgó csiszolókoronghoz.
- Ne használja az élező készüléket felhelyezett feltét nélkül és/vagy kiiktatott biztonsági kapcsolóval.
- Az üzemidő nem haladhatja meg a 20 percet. Ezután az újbóli használat előtt hagyja a terméket 20 percen keresztül lehűlni.
- Ha a termék vagy a hálózati csatlakozó kábel láthatóan sérült, ne fogja meg, mert életveszélyes áramütés érheti!
Kapcsolja ki először annak a dugaszoló aljzatnak a feszültségét, amelyre a termék csatlakoztatva van (kapcsolja le a hozzátartozó kismegszakítót, ill. csavarja ki a biztosítékát, majd kapcsolja ki a hibaáram-kapcsolót is).
Csak ezután húzza ki a hálózati dugót a dugaszoló aljzataból. Ezután ne működtesse a terméket, hanem vigye el egy szakműhelybe, vagy selejtezze le környezetbarát módon.

- Karbantartást vagy javítást csak szakember végezhet.
- Ne használja azonnal a készüléket, ha hideg helyről egy meleg helyiségbe vitte. A közben keletkező kondenzvíz bizonyos körülmények között tönkretelheti. Ezen kívül életveszély állhat fenn áramütés következtében!
Hagyja a terméket először szobahőmérsékletre melegedni, mielőtt csatlakoztatná és használná. Ez adott esetben több óráig is eltarthat.
- Kerülje el a következő kedvezőtlen környezeti körülményeket a felállítási helyen vagy szállítás közben:
 - Por vagy éghető gázok, gőzök, vagy oldószerek
 - erős rázkódás, ütközés, ütés
 - erős mágneses tér, mint pl. elektromos gépek vagy hangszórók közelében
- Ha hosszabb ideig nem fogja használni a készüléket (pl. tárolásnál), húzza ki a csatlakozó dugót a hálózati csatlakozó aljzataból.
- A készülék elhelyezésénél ügyeljen arra, hogy a vezetékek ne legyenek megtörve vagy összenyomva.
- Bánjon óvatosan a készülékkel, lökések, ütések, vagy akár csekély magasságból történő leejtés is károsíthatják.
- Ha feltételezhető, hogy a készüléket már nem lehet biztonságosan használni, akkor helyezze üzemem kívül, és akadályozza meg a véletlen használatát. Szakemberrel vizsgáltsa meg a készüléket.
Akkor feltételezhető, hogy a veszélytelen működés már nem lehetséges, ha:
 - a készüléken látható sérülések vannak,
 - a készülék már nem működik
 - a készüléket hosszabb ideig kedvezőtlen körülmények között tárolták
 - szállításkor kedvezőtlen környezeti körülmények voltak kitéve a készülék.
- Ne hagyja a csomagolóanyagot szanaszét heverni, mert a gyerekek számára veszélyes játékszerré válhat.
- Ipari alkalmazás esetén vegye figyelembe az illetékes szakmai szervezetnek az elektromos berendezésekre és szerelési anyagokra vonatkozó baleset megelőzési rendszabályait is.
- Ha még lennének kérdései, amelyekre ebben az útmutatóban nem kapott választ, forduljon ügyfélszolgálatunkhoz vagy egy másik szakemberhez.

Az élöző készülék kezelő elemeinek leírása

- 1 Főkapcsoló („I” = be, „O” = ki)
- 2 Csiszoló korong
- 3 Reteszelést oldó gomb (a szerelvény kihúzásához)
- 4 Biztonsági kapcsoló (ami megakadályozza kifogástalanul felhelyezett szerelvény nélkül az élöző berendezés elindítását).
- 5 Hálózati csatlakozókábel
- 6 Hornyok a szerelvények betolásához
- 7 Négy furat az élöző csavarral rögzítéséhez



A szerelvények leírása

A három szállított szerelvény különböző szerszámok csiszolására alkalmas.

1 szerelvény:

Vésők, keskeny és széles lapos vésők és hasonlók élesítésére szolgál.

Beépített mágnes megfogva tartja a szerszámot. A kis műanyag betétet oldalról be lehet helyezni, ha a szerszám túl keskeny, hogy a mágnes megfogva tartsa.

A szerszám él csiszolási szöge oldalt beállítható (figyelve a jelzésre).

2 szerelvény:

Kések és ollók élezésére szolgál.

Az első rést általában az ollókhöz használják, a két felsőt késekhez.

3 szerelvény:

Fűrők köszörülésére való.

A kis kivethető fűrő tartóba be kell fogni a fűrőt.

Felszerelés

- Ahhoz, hogy az élöző készülék az élezésnél fixen álljon, 4 csavarral megfelelő felülethez, munkasztalhoz, munkapadhoz kell rögzíteni.

Az élöző készüléket egy kellő méretű fa lapra is fel lehet csavarozni, amelyet később csavaros szorítókkal a munkasztalhoz, munkapadhoz lehet rögzíteni. Így az élöző készülék könnyen leszerelhető és félretelhető, amíg szükség nem lesz rá.

- Helyezze el az élöző készüléket úgy, hogy a csiszoló tárcsa Ön felé nézzen és ezután rögzítse a készüléket a 4 csavarral.

Csatlakoztatás

- Kapcsolja ki az élöző készüléket, állítsa a felső részén lévő főkapcsolót „O” (kikapcsolt) állásba.
- Dugja be a hálózati dugót egy jól hozzáférhető szabványos hálózati dugaszoló aljzatba. A hálózati csatlakozó kábelt úgy vezesse, hogy az ne akadályozza a munkát. Óvja a kábelt az éles élektől.

A szerelvények felhelyezése/cseréje.

- A szerelvény cseréje előtt ki kell kapcsolni a készüléket. Állítsa a felső részén lévő főkapcsolót „O” (kikapcsolt) állásba.

Fontos!

Várja meg, amíg a csiszolókorong teljesen nyugalomba nem jut.

- Nyomja meg a reteszelést oldó gombot, és húzza ki felfelé a szerelvényt.

- Helyezzen fel egy másik szerelvényt az élöző készülékre. Ehhez a szerelvényeket a bal és jobb oldali hornyokba kell illeszteni és le kell tolni addig, amíg a reteszelő gomb horga a szerelvény nyílásába be nem akad.

Ellenőrizze a szerelvény biztos elhelyezkedését, felfelé kihúzhatatlan kell legyen.

- A szerelvény kifogástalan behelyezése működésbe hozza a biztonsági kapcsolót. Az élöző készülék csak ezután hozható működésbe.

Ha a szerelvény nincs, vagy nincs teljesen bedugva, a biztonsági kapcsoló megakadályozza a készülék indítását.



A használaton kívüli szerelvényeket fel lehet erősíteni a készülék bal és jobb oldalára. Ha ezek a csiszolásnál útban vannak, másutt is tárolhatók.

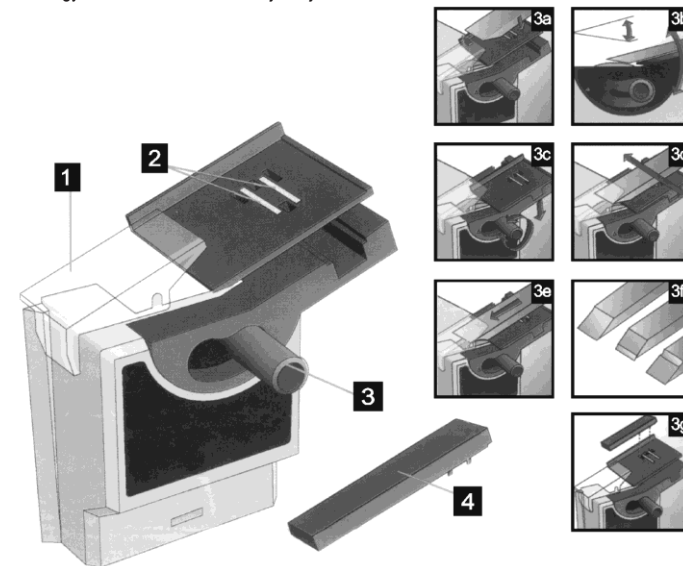
Véső/lapos véső élezése



Fontos!

Ehhez vegye figyelembe a „Biztonsági tudnivalók” fejezetet!

- Helyezze be pontosan a megfelelő betétet. Ehhez vegye figyelembe a „Betétek leírása” és az „Egy betét felszerelése/cseréje” fejezetet.



- Helyezze a szerszámot, pl. a lapos vésőt úgy, hogy a mágnes (2) a szerszámot megfogva tartsa (3a). Keskeny szerszámok esetén egy kis műanyag betétet (4) lehet behelyezni, hogy a mágnes képes legyen a szerszámot megfogva tartani (3g).

- A szerszám vágóélének a szöge beállítható. Lazítsa meg a rögzítő gombot (3), állítsa be a szöveget szükség szerint, majd húzza meg újra a rögzítő gombot (3b és 3c).

A szög beállításánál igazodjon a szerszám szögéhez.

- Kapcsolja be az élöző készüléket (kapcsoló állás „I”), a csiszolókorong forogni kezd. Néhány másodperc után eléri a névleges fordulatszámot.

- A szán oldalra tolvá (3d) a szerszám teljes szélességében egyenletesen megélezhető. A szánban lévő mágnes elősegíti a szerszám pontos vezetését.

Tolja a szerszámot lassan a csiszoló korong irányába, a szerszám csúcsról a megfelelő mennyiségű anyag lecsiszolására (3e). Ügyeljen arra, hogy a szerszámot úgy élezze, hogy közben ne távolítson el túl sok anyagot (3f).

- Az átlátszó lefedés (1) a szikrák/fémrészecskék nagy részétől megvéd, ezen kívül felügelhető az élezés.

- Ha nem kell több szerszámot élezni, kapcsolja ki a csiszoló készüléket (kapcsoló „O” állásba). Várja meg, amíg a csiszolókorong teljesen nyugalomba nem jut.

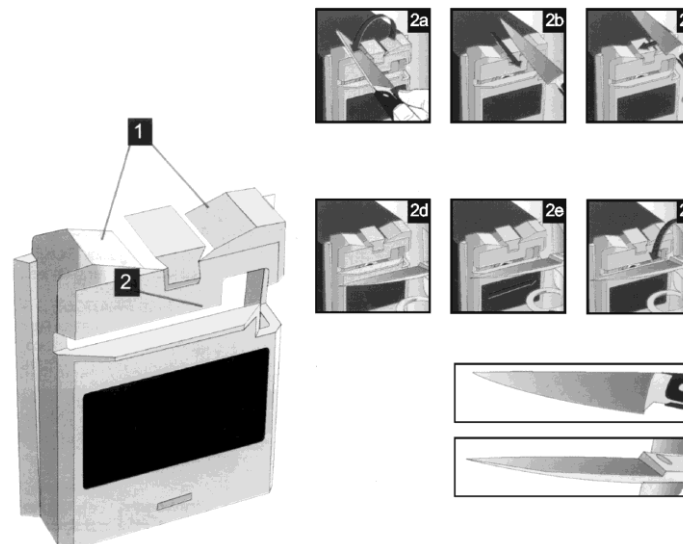
Kés/olló élezése



Fontos!

Ehhez vegye figyelembe a „Biztonsági tudnivalók” fejezetet!

- Helyezze be pontosan a megfelelő betétet. Ehhez vegye figyelembe a „Betétek leírása” és az „Egy betét felszerelése/cseréje” fejezetet.



- A két rész (1) kések élezésére van szánva, a hosszú rész (2) pedig ollók élezésére.

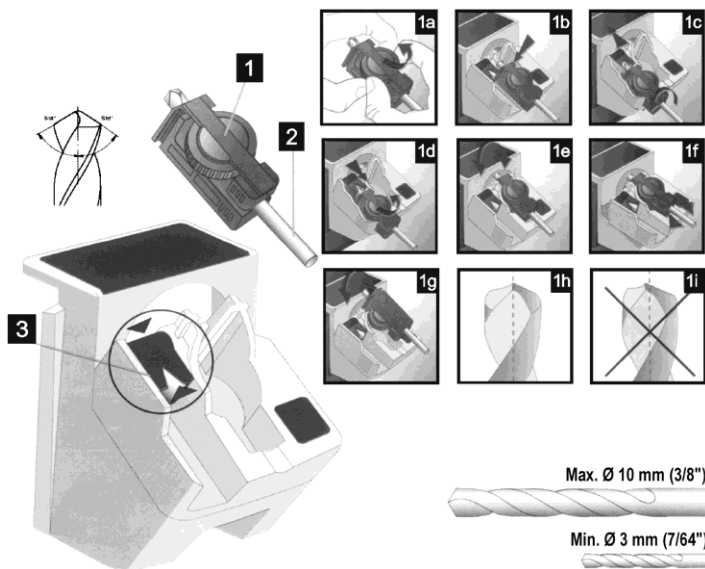
! Hullámos vagy cakkozott késeket/ollókat nem lehet élezni, ezek az élezés során sérülnek és használhatatlanná válnak!

- Kapcsolja be az élező készüléket (kapcsoló állás „I”), a csiszolókorong forogni kezd. Néhány másodperc után eléri a névleges fordulatszámot.
- A késeket az élezéskor csak enyhén szabad a csiszolókoronghoz nyomni. Ne nyomja erősen, ne alkalmazzon erőszakot.
A vágóél típusától függően a kést baloldaltól, jobboldaltól, vagy mindkét oldalán meg kell fenni. A nyél közeléből induljon el, és húzza a pengét maga felé (2a, 2b, 2c).
- Olló élezésénél nyissa szét az ollót, és húzza végig a csiszolókorong felett az egyik majd a másik pengét.
Ne nyomja erősen, ne alkalmazzon erőszakot. A pengét mindig a csuklótól kiindulva a hegy felé húzza végig a csiszoló korongon (2d, 2e, 2f).
- Ha nem kell már több kést vagy ollót élezni, kapcsolja ki az élező készüléket (kapcsoló „0” állásba). Várja meg, amíg a csiszolókorong teljesen nyugalomba nem jut.

Fúrók köszörülése

Fontos!
Ehhez vegye figyelembe a „Biztonsági tudnivalók” fejezetet!

- Helyezze be pontosan a megfelelő betétet. Ehhez vegye figyelembe a „Betétek leírása” és az „Egy betét felszerelése/cseréje” fejezetet.



- Vegye ki a fúró befogót (1) a szerelvényből.
- Lazítsa meg a fúró befogó rögzítő kerekét, és helyezzen be egy spirálfúrót (2) a fúró befogás nyílásába, mint azt az ábra mutatja.
- Húzza meg annyira a rögzítő kerekét, hogy a fúró ne lötyögjön, de még eltolható legyen (1a).
- Mint azt az (1b) ábra mutatja, helyezze be a fúró tartót a szerelvény beállító rekeszébe.
- Tolja ki a fúrót annyira, hogy a hegye a rekeszben lévő fém ütközőn felülközzön (1b).
- Tolja a V alakú betétet (3) a fúró irányába és forgassa a fúrót óvatosan ide-oda amíg a V betétet a lehetséges mértékig le lehet tolni (1c) és a fúró hegye a fém felütközésen változatlanul felülközik.
- Húzza meg jól a rögzítő gyűrűt annyira, hogy a fúró ne legyen már mozgatható.
- Kissé húzza vissza a V betétet és vegye ki a fúró befogást, benne a rögzített fúróval, a fúró tartóból.
- Kapcsolja be az élező készüléket (kapcsoló állás „I”), a csiszolókorong forogni kezd. Néhány másodperc után eléri a névleges fordulatszámát.
- Helyezze be a fúró tartót a szerelvény csiszoló tartójába (1e) és tartsa könnyedén helyben a fúró befogót.

➔ Ne nyomja túlzottan neki a fúrót a csiszoló felületnek, mivel ez negatív csiszolási eredményhez vezet!

- Mozgassa a szerelvény elforgatható csiszoló asztalát balra és jobbra (1f, lásd a szerelvényre felnyomtatott nyilatkat).
- Vegye ki a fúró befogót az élező tartóból és fordítsa el 180°-kal, a fúró másik vágóélének hasonló módon való élezésére (1g).

➔ A fúró két oldalát egyformán kell megélezni (1h), mivel egy hibásan élezett fúróval (1i) nem lehet pontos furatot fúrni.

- Az élezés és a fúrónak az élező készülékből való kivétele után az élező készüléket ki kell kapcsolni (kapcsoló „0” állásba). Várja meg, amíg a csiszolókorong teljesen nyugalomba nem jut.
- További fúrók élezésénél a fent leírtak szerint járjon el.

Karbantartás és tisztítás

- A termék az Ön számára karbantartásmentes, ne szedje szét (csak annyira, amennyire az a jelen használati útmutatóban leírt munkákhoz, a szerelvények cseréjéhez, illetve az élezéshez szükséges).
- Tisztítás előtt kapcsolja ki a terméket, és válassza le a hálózati tápfeszültségről. Várja meg, amíg a csiszolókorong teljesen nyugalomba nem jut.
- A készülék külsejét csak egy tiszta, puha, száraz kendővel tisztítsa.
Semmiképpen ne használjon agresszív tisztítószeret vagy oldószereket, mert azok megtámadhatják a készülékházat (elszíneződés), vagy káros hatással lehetnek a működésre.
- A port egy tiszta, puha, hosszúszerű ecsettel és porszívóval távolíthatja el.

Eltávolítás



Elektromos és elektronikus készülékek nem kerülhetnek a háztartási szemétkébe!
Az elhasznált terméket az érvényes törvényi előírásoknak megfelelően kell ártalmatlanítani.

Megfelelőségi nyilatkozat (DOC)

A Conrad Electronic cég (Klaus Conrad-Strasse 1, D- 92240 Hirschau) kijelenti, hogy a jelen termék megfelel a gépekre vonatkozó 2006/42/EU Irányelv alapvető követelményeinek és egyéb lényeges előírásainak.

➔ A készülék megfelelőségi nyilatkozata megtalálható a www.conrad.com cím alatt.

Műszaki adatok

Üzemi feszültség.....	230 V AC, 50 Hz
Teljesítményfelvétel.....	max. 65 W
Érintésvédelmi osztály.....	II
Kábelhossz:.....	kb. 1,8 méter
Csiszolókörong átmérő.....	50 mm
Csiszolókörong fordulatszáma.....	6700 ford/perc
Fúró átmérő.....	.3 - 10 mm (csak 2 vágóélű fúrókhoz)
Fúróél szög.....	118°
Széles laposvéső/véső.....	6 - 51 mm
Működési időtartam.....	20 perc, ezt követően az újabb használat előtt legalább 20 percig hűlni kell hagyni.
Környezeti feltételek.....	Hőmérséklet: -10 °C és +40 °C között Levegő páratartalom: 0% között 85% relatív, nem kondenzálódó
Méret.....	190 x 185 x 160 mm
Súly.....	1,52 kg

A jelen használati útmutató a Conrad Electronic SE publikációja, Klaus-Conrad-Str. 1, D-92240 Hirschau (www.conrad.com).

Minden jog, beleértve a fordítás jogát is, fenntartva. Mindennemű másolat, pl. fotokópia, mikrofilm, vagy elektronikus adatfeldolgozásban való regisztrálás csak a kiadó írásbeli engedélyével állítható elő. Az utánnyomás, még kivonatossan is, tilos.

A jelen használati útmutató megfelel a technika aktuális állásának a nyomtatás idején. A műszaki és a kiviteli változtatások joga fenntartva.

© Copyright 2014 by Conrad Electronic SE.