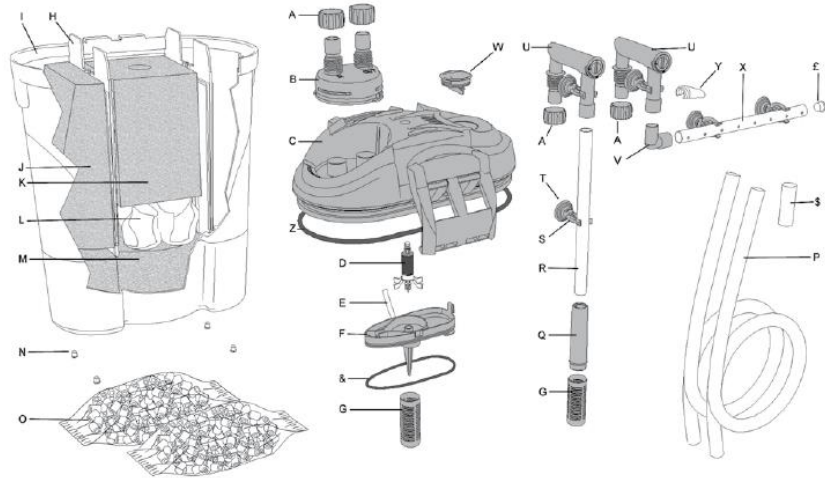


# EDEN 511/521/522 típusú külszűrő akváriumokhoz HASZNÁLATI UTASÍTÁS

## BIZTONSÁGI ELŐÍRÁSOK

Ellenőrizzük, hogy a hálózati feszültség megfelel-e a termék címkéjén feltüntetett feszültségnek. Mindig szereljük be a készülékhez egy 0,03A differenciál áramú védő árammégscsakit. Mielőtt a kezünket a vízbe mártanánk minden elektromos szerkezetet ki kell kapcsolni. Ennek a készüléknek a kábelét nem szabad se javítani, sem pedig cserélni. Meghibásodás esetén a teljes egységet kell kicserélni. A jelzéssel ellátott készülékek kizárólag beltéri használatra alkalmazhatók. Ezt a készüléket tilos medencékben vagy fürdőakadokban használni. Ez a szivattyú max. 35 °C hőmérsékletű folyadékban használható.



## ALKATRÉSZEK

- A. Cső rögzítő gyűrűje
- B. Vízlezáró Acqua-Stop egység
- C. Szivattyú szerkezet
- D. Rotor
- E. Kicsi levegőztető cső
- F. Elő-kamra
- G. Előszűrő
- H. Válaszfal
- I. Szűrőanyag tartály
- J. Előszűrő szivacs
- K. Mechanikus szűrő szivacs
- L. Vegyi szűrőszekv. aktív szén
- M. Bio szűrő szivacs (csak az 522. típusnál)
- N. Kis gumi lábak
- O. Kerámia csővecskék
- P. Flexibilis beszívó és nyomócső
- Q. Adapter
- R. Mervev beszívó cső
- S. Rögzítő klipsz
- T. Tapadókorongok
- U. Teljesítmény-szabályozó könyökdarab
- V. Hajlított adapter
- W. Zárókupak
- X. A Spray-Bar cső
- Y. Terelőlemez (deflektor)
- Z. Szivattyú szerkezet O-gyűrűje
- & Elő-kamra O-gyűrűje
- £ Spray-Bar zárókupak
- § Spray-Bar összekötő cső

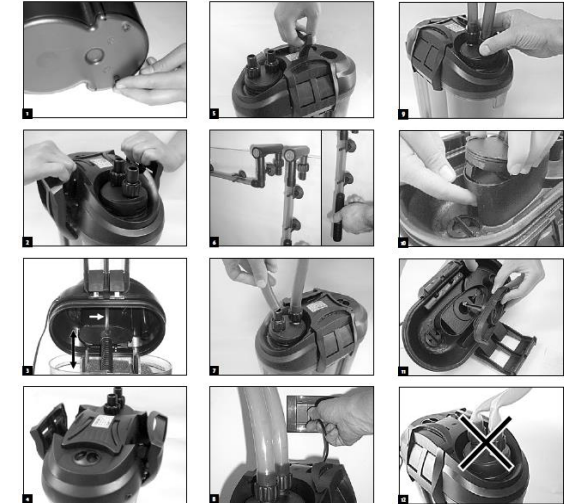
EDEN	511	521	522
A	9925-04	9937-04	9937-04
B	9925-39	9937-21	9937-21
C	9925-35	9937-20	9937-20
D	50Hz	9937-06	9937-51
	60Hz	9925-07	9937-07
E	9922-14	9937-16	9937-16
F	9925-05	9937-05	9937-05
G	9925-09	9925-09	9925-09
H	9925-12	9937-09	9937-09
I	9925-01	9937-01	9937-50
J	9925-03	9937-03	9937-03
K	9925-02	9937-02	9937-02
L	—	9921-01	9921-01
M	—	—	9937-53
N	9922-21	9922-21	9922-21
O	9925-16	9925-16	9925-16
P	9925-11	9937-11	9937-11
Q	9925-20	9937-14	9937-14
R	9925-13	9937-12	9937-12
S	9925-15	9937-08	9937-08
T	—	—	—
U	9925-10	9937-10	9937-10
V	9922-09	9937-15	9937-15
W	9922-05	9922-05	9922-05
X	9925-14	9937-13	9937-13
Y	9901-07	9905-07	9905-07
Z	9925-36	9937-17	9937-17
&	9925-37	9937-18	9937-18
£	9925-38	9937-19	9937-19
§	—	—	9937-54

## A KIEGÉSZÍTŐ ALKATRÉSZEK INSTALLÁLÁSA

Azonosítsuk be a csomagban és az alkatrészeket tartalmazó zacskóban található komponenseket. Beszívó egység: a teleszkópos adapterbe (Q) helyezzük be az egyik oldalon az előszűrőt (G) és a másik oldalon a mervev beszívó csövet (R). Helyezzük be a mervev beszívó cső (R) szabad végébe a rögzítő gyűrűvel (A) ellátott teljesítményszabályozó könyökdarabot (U). Szereljük fel a két tapadókoronggal (T) ellátott rögzítő klipszet (S). Nyomó egység: a teljesítményszabályozó könyökdarabra szereljük (U) a csőrögztető gyűrűvel (A) ellátott hajlított adaptert (V), majd szükség szerint helyezzük el benne a zárókupakot (X) Spray-Bar-t, vagy a terelőlemezt (Y). Szereljük fel a két jelölt pozíció közül az egyik szerint a két tapadókoronggal (T) ellátott rögzítő klipszeket (S), az önkéntes akváriumfalának ezektől való távolságát figyelembevéve. Végül szereljük fel a két csőrögztető gyűrűt (A) az Acqua-Stop egységre (B).

## INSTALLÁLÁS ÉS A SZÜRŐ BEINDÍTÁSA

**1. fotó** Nyomjuk be a kis gumi lábakat a helyükre. **2. fotó** Nyissuk ki a szűrőt a rögzítő klipszeket kifelé húzva. Addig húzzuk, amíg az egész szerkezet felemelkedik. **3. fotó** Öblítsük át folyóvízben a csővecskéket és öntsük bele azokat a még üres szűrőanyag tartályba (I). Amikor becsukjuk a szűrőt, ellenőrizzük, hogy a csővecskék a szivattyú szerkezetben a záró sapka (W) oldalán helyezkednek-e el elősegítve ezzel a szűrőn belül a víz megfelelő keringését. Ügyeljünk a rotor előkamrája levegőztető csővecskéjének helyes elhelyezkedésére, amelynek a szűrő magas része felé kell néznie. **4. fotó** Csukjuk be a szerkezetet a klipszeket a szűrőanyagot tartalmazó tartály rögzítő fogazata alá helyezve és aztán toljuk közép felé egészen addig, amíg a szűrő sapkáján meg nem akad. **5. Fotó** Csavarjuk ki a zárókupakot (W) és töltsük fel teljesen a szűrőt. Zárjuk vissza a kupakot, kattanásig csavarva. A szűrő kényelmes szállítására szolgál a sapkára visszahajtható fogantyú. Csak az 521-522-es típusoknál. **6. fotó** Tisztítsuk meg gondosan az akvárium falát és rögzítsük az beszívó és nyomó egységeket a kívánt pozícióban. A csőveket a klipsz (S) első vagy második lyukba helyezve állítjuk be a tartály falától való távolságot. A beszívó és a nyomó egységek csatlakozójába és fogassuk be a csőrögztető gyűrűkkel. **7. fotó** Helyezzük be a flexibilis csőveket az acqua-stop gyors kapcsolódási egységbe (B) és ügyeljünk arra, hogy a beszívást az IN-be és a nyomócsövet az OUT-ba helyezzük. Rögzítsük a rögzítő gyűrűkkel. **8. fotó** A szűrő kábelét csatlakoztassuk a hálózati áramhoz.



## KARBANTARTÁS

Minden karbantartási művelet, a szűrőanyag-csere, tisztítás, stb. előtt helyezzük át a szűrőt egy mosdó kagylóra a környezet összevezetésének elkerülése végett, és figyelmesen kövessük az alábbi utasításokat. **A karbantartási műveletek megkezdése előtt minden készüléket áramtalanítsunk.** **9. fotó** Csavarjuk ki az acqua-stop gyors kapcsolási egységet (B) UNLOCK pozícióba fordítva, majd vegyük ki a szűrőből felfelé emelve a helyéről. Nyissuk ki a szűrőt lekapcsolva és kifelé húzva a rögzítő klipszeket addig nyomva azokat, míg kiszabadul a tömítés (O gyűrű). **2. fotó.** A szűrőanyag tartályból vegyük ki a szivattyú szerkezetet. **3. Fotó.** **10. Fotó** Vegyük le az előszűrőt (G) és távolítsuk el az előkamrát (F) egy ujjal benyomva a kapcsoló fogat (pecket) a kupak (W) alatti részbe. Csak az 521-522-es típusoknál. **11. fotó** Vegyük ki a forgórészt (D). A rotor helyéből a perselyt az előkamrához tartozó kivevő eszközzel emeljük ki a perselyen lévő lyukba belenyomva. Gondosan mossuk el folyóvízben a forgórészt, a perselyeket, az előkamrát és az előszűrőt. Mossuk ki rendszeresen a szivacsokat, folyóvízben. Mindent szereljük vissza ügyelve a levegő kifűző kis cső (E) pontos elhelyezésére, annak ugyanis a szűrő magas oldala felé kell néznie. **3. Fotó.** Vigyázat: ez a belső műszer a szűrő felső részében lévő levegőt fűjja ki. Ez a művelet eltarthat néhány percig. Az esetleg jelentkező zaj, azonnal elmúlik, ahogy a rendszerből eltávolított az összes levegő. A szűrő csak a szivattyú szerkezetnek a szűrőanyag tartály felett való pontos elhelyezése és a klipszeknek a szűrő kupakjába való bekattanása után van megfelelően lezárva. **12. fotó** kerüljük el a flexibilis csövek megterhelését által okozott leszállását.

## HULLADÉKKEZELÉS

(az R12002/96/CE-nek megfelelően) Veszélyes hulladék ne dobjuk ki a normál háztartási hulladékkal. Mindig az erre alkalmas szelektív hulladékgyűjtőbe dobjuk ki.

## A GARANCIA FELTÉTELEI

A jelen termékre, annak anyagára és összeszerelésére 36 hónap garanciát vállalunk a vásárlás napjától számítva. Az egység az IEC EN 335-2-41 Biztonsági Normák szerint, a lehető leghosszabb idejű megbízhatóság és a magas szintű teljesítmény biztosítása érdekében különösen gondos előállítási eljárást alkalmazva, kiváló minőségű anyagok felhasználásával került legyártásra. A garancia nem terjed ki a termék helytelen használatára, bármilyen műszaki módosítás vagy rongálás esetére, illetve az olyan termékekre, amelyek láthatóan piszkosak, illetve láthatóan nincsenek karbantartva. A garancia csak akkor érvényes, ha a terméket sértetlenül szolgáltatják vissza és mellékelik a vásárláskor kapott számlát. A garancia igénybeviteléhez a terméket és a vásárlást igazoló számlát együtt kell visszajuttatni az eladónak. A garanciának megfelelő körülmények mellett visszaszolgáltatót termékeket megjavítjuk vagy cseréljük a saját döntésünk szerint. A garancia nem vonatkozik a helytelen használatból, a karbantartás hiányából és a biztonsági előírások be nem tartásából, illetve emberek / állatok által okozott károkról. A kopásnak kitett alkatrészek (pl. a rotor), nem képezik tárgyát a jelen garanciának.