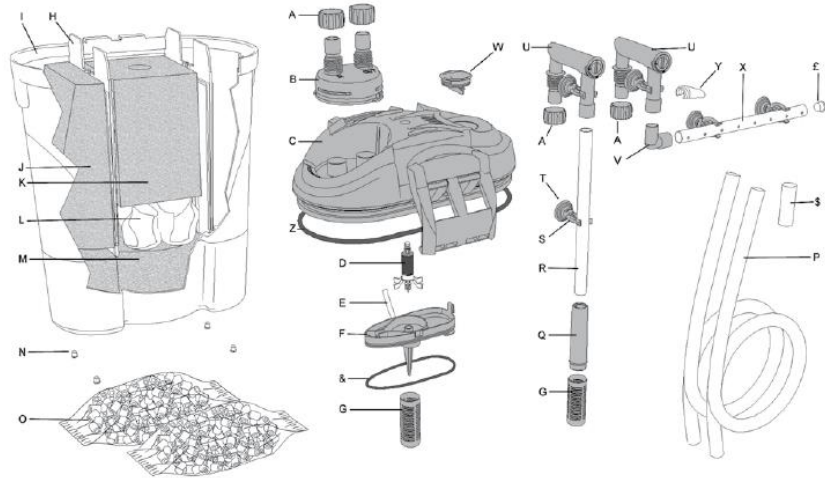


EDEN 511/521/522 típusú külszűrő akváriumokhoz HASZNÁLATI UTASÍTÁS

BIZTONSÁGI ELŐÍRÁSOK

Ellenőrizzük, hogy a hálózati feszültség megfelel-e a termék címkéjén feltüntetett feszültségnek. Mindig szereljük be a készülékhez egy 0,03A differenciál áramú védő árammegszakítót. Mielőtt a kezünket a vízbe mártanánk minden elektromos szerkezetet ki kell kapcsolni. Ennek a készüléknek a kábelét nem szabad se javítani, sem pedig cserélni. Meghibásodás esetén a teljes egységet kell kicserélni. A jelzéssel ellátott készülékek kizárólag beltéri használatra alkalmazhatók. Ezt a készüléket tilos medencékben vagy fürdőakadokban használni. Ez a szivattyú max. 35 °C hőmérsékletű folyadékban használható.



ALKATRÉSZEK

- A. Cső rögzítő gyűrűje
- B. Vízlezáró Acqua-Stop egység
- C. Szivattyú szerkezet
- D. Rotor
- E. Kicsi levegőztető cső
- F. Elő-kamra
- G. Előszűrő
- H. Válaszfal
- I. Szűrőanyag tartály
- J. Előszűrő szivacs
- K. Mechanikus szűrő szivacs
- L. Vegyi szűrészek aktív szén
- M. Bio szűrő szivacs (csak az 522. típusnál)
- N. Kis gumi lábak
- O. Kerámia csövecskék
- P. Flexibilis beszívó és nyomócső
- Q. Adapter
- R. Mervev beszívó cső
- S. Rögzítő klipsz
- T. Tapadókorongok
- U. Teljesítmény-szabályozó könyökdarab
- V. Hajlított adapter
- W. Zárókupak
- X. A Spray-Bar cső
- Y. Terelőlemez (deflektor)
- Z. Szivattyú szerkezet O-gyűrűje
- & Elő-kamra O-gyűrűje
- £ Spray-Bar zárókupak
- § Spray-Bar összekötő cső

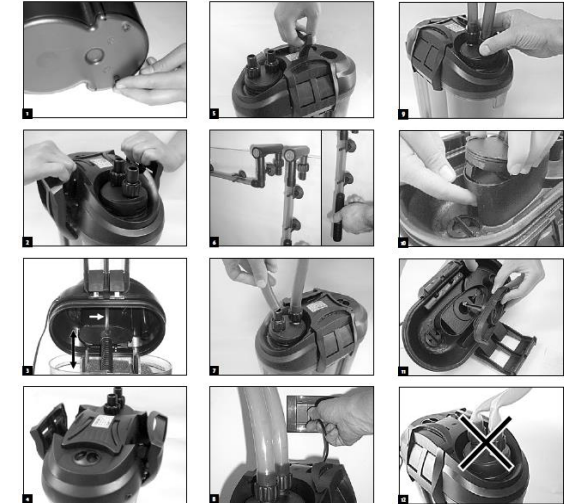
| EDEN | 511 | 521 | 522 |
|------|---------|---------|---------|
| A | 9925-04 | 9937-04 | 9937-04 |
| B | 9925-39 | 9937-21 | 9937-21 |
| C | 9925-35 | 9937-20 | 9937-20 |
| D | 50Hz | 9937-06 | 9937-51 |
| | 60Hz | 9925-07 | 9937-07 |
| E | 9922-14 | 9937-16 | 9937-16 |
| F | 9925-05 | 9937-05 | 9937-05 |
| G | 9925-09 | 9925-09 | 9925-09 |
| H | 9925-12 | 9937-09 | 9937-09 |
| I | 9925-01 | 9937-01 | 9937-50 |
| J | 9925-03 | 9937-03 | 9937-03 |
| K | 9925-02 | 9937-02 | 9937-02 |
| L | — | 9921-01 | 9921-01 |
| M | — | — | 9937-53 |
| N | 9922-21 | 9922-21 | 9922-21 |
| O | 9925-16 | 9925-16 | 9925-16 |
| P | 9925-11 | 9937-11 | 9937-11 |
| Q | 9925-20 | 9937-14 | 9937-14 |
| R | 9925-13 | 9937-12 | 9937-12 |
| S | 9925-15 | 9937-08 | 9937-08 |
| T | — | — | — |
| U | 9925-10 | 9937-10 | 9937-10 |
| V | 9922-09 | 9937-15 | 9937-15 |
| W | 9922-05 | 9922-05 | 9922-05 |
| X | 9925-14 | 9937-13 | 9937-13 |
| Y | 9901-07 | 9905-07 | 9905-07 |
| Z | 9925-36 | 9937-17 | 9937-17 |
| & | 9925-37 | 9937-18 | 9937-18 |
| £ | 9925-38 | 9937-19 | 9937-19 |
| § | — | — | 9937-54 |

A KIEGÉSZÍTŐ ALKATRÉSZEK INSTALLÁLÁSA

Azonosítsuk be a csomagban és az alkatrészeket tartalmazó zacskóban található komponenseket. Beszívó egység: a teleszkópos adapterbe (Q) helyezzük be az egyik oldalon az előszűrőt (G) és a másik oldalon a mervev beszívó csövet (R). Helyezzük be a mervev beszívó cső (R) szabad végébe a rögzítő gyűrűvel (A) ellátott teljesítményszabályozó könyökdarabot (U). Szereljük fel a két tapadókoronggal (T) ellátott rögzítő klipszet (S). Nyomó egység: a teljesítményszabályozó könyökdarabra szereljük (U) a csörögztető gyűrűvel (A) ellátott hajlított adaptert (V), majd szükség szerint helyezzük el benne a zárókupakos (X) Spray-Bar-t, vagy a terelőlemezt (Y). Szereljük fel a két jelölt pozíció közül az egyik szerint a két tapadókoronggal (T) ellátott rögzítő klipszeket (S), az önkíváramlásnak ezektől való távolságát figyelembevéve. Végül szereljük fel a két csörögztető gyűrűt (A) az Acqua-Stop egységre (B).

INSTALLÁLÁS ÉS A SZÜRŐ BEINDÍTÁSA

1. fotó Nyomjuk be a kis gumi lábakat a helyükre. **2. fotó** Nyissuk ki a szűrőt a rögzítő klipszeket kifelé húzva. Addig húzzuk, amíg az egész szerkezet felemelkedik. **3. fotó** Öblítsük át folyóvízben a csövecskéket és öntsük bele azokat a még üres szűrőanyag tartályba (I). Amikor becsukjuk a szűrőt, ellenőrizzük, hogy a csövecskék a szivattyú szerkezetben a záró sapka (W) oldalán helyezkednek-e el elősegítve ezzel a szűrőn belül a víz megfelelő keringését. Ügyeljünk a rotor előkamrája levegőztető csövecskéjének helyes elhelyezkedésére, amelynek a szűrő magas része felé kell néznie. **4. fotó** Csukjuk be a szerkezetet a klipszeket a szűrőanyagot tartalmazó tartály rögzítő fogazata alá helyezve és aztán toljuk közép felé egészen addig, amíg a szűrő sapkáján meg nem akad. **5. Fotó** Csavarjuk ki a zárókupakot (W) és töltsük fel teljesen a szűrőt. Zárjuk vissza a kupakot, kattanásig csavarva. A szűrő kényelmes szállítására szolgál a sapkára visszahajtható fogantyú. Csak az 521-522-es típusoknál. **6. fotó** Tisztítsuk meg gondosan az akvárium falát és rögzítsük az beszívó és nyomó egységeket a kívánt pozícióban. A csöveket a klipsz (S) első vagy második lyukba helyezve állítjuk be a tartály falától való távolságot. A beszívó és a nyomó egységek csatlakozójába és fogassuk be a csörögztető gyűrűkkel. **7. fotó** Helyezzük be a flexibilis csöveket az acqua-stop gyors kapcsolódási egységre (B) és ügyeljünk arra, hogy a beszívást az IN-be és a nyomócsövet az OUT-ba helyezzük. Rögzítsük a rögzítő gyűrűkkel. **8. fotó** A szűrő kábelét csatlakoztassuk a hálózati áramhoz.



KARBANTARTÁS

Minden karbantartási művelet, a szűrőanyag-csere, tisztítás, stb. előtt helyezzük át a szűrőt egy mosdó kagylóra a környezet összevezetésének elkerülése végett, és figyelmesen kövessük az alábbi utasításokat. **A karbantartási műveletek megkezdése előtt minden készüléket áramtalanítsunk.** **9. fotó** Csavarjuk ki az acqua-stop gyors kapcsolási egységet (B) UNLOCK pozícióba fordítva, majd vegyük ki a szűrőből felfelé emelve a helyéről. Nyissuk ki a szűrőt lekapcsolva és kifelé húzva a rögzítő klipszeket addig nyomva azokat, míg kiszabadul a tömítés (O gyűrű). **2. fotó.** A szűrőanyag tartályból vegyük ki a szivattyú szerkezetet. **3. Fotó.** **10. Fotó** Vegyük le az előszűrőt (G) és távolítsuk el az előkamrát (F) egy ujjal benyomva a kapcsoló fogat (pecket) a kupak (W) alatti részbe. Csak az 521-522-es típusoknál. **11. fotó** Vegyük ki a forgórészt (D). A rotor helyéből a perselyt az előkamrához tartozó kivevő eszközzel emeljük ki a perselyen lévő lyukba belenyomva. Gondosan mossuk el folyóvízben a forgórészt, a perselyeket, az előkamrát és az előszűrőt. Mossuk ki rendszeresen a szivacsokat, folyóvízben. Mindent szereljük vissza ügyelve a levegő kifűző kis cső (E) pontos elhelyezésére, annak ugyanis a szűrő magas oldala felé kell néznie. **3. Fotó.** Vigyázat: ez a belső műszer a szűrőfej felső részében lévő levegőt fújja ki. Ez a művelet eltarthat néhány percig. Az esetleg jelentkező zaj, azonnal elmúlik, ahogy a rendszerből eltávolított az összes levegő. A szűrő csak a szivattyú szerkezetnek a szűrőanyag tartály felett való pontos elhelyezése és a klipszeknek a szűrő kupakjába való bekattanása után van megfelelően lezárva. **12. fotó** kerüljük el a flexibilis csövek megterhelését által okozott leszűkülését.

HULLADÉKKEZELÉS

(az R12002/96/CE-nek megfelelően) Veszélyes hulladék ne dobjuk ki a normál háztartási hulladékkal. Mindig az erre alkalmas szelektív hulladékgyűjtőbe dobjuk ki.

A GARANCIA FELTÉTELEI

A jelen termékre, annak anyagára és összeszerelésére 36 hónap garanciát vállalunk a vásárlás napjától számítva. Az egység az IEC EN 335-2-41 Biztonsági Normák szerint, a lehető leghosszabb idejű megbízhatóság és a magas szintű teljesítmény biztosítása érdekében különösen gondos előállítási eljárást alkalmazva, kiváló minőségű anyagok felhasználásával került legyártásra. A garancia nem terjed ki a termék helytelen használatára, bármilyen műszaki módosítás vagy rongálás esetére, illetve az olyan termékekre, amelyek láthatóan piszkosak, illetve láthatóan nincsenek karbantartva. A garancia csak akkor érvényes, ha a terméket sértetlenül szolgáltatják vissza és mellékelik a vásárláskor kapott számlát. A garancia igénybeviteléhez a terméket és a vásárlást igazoló számlát együtt kell visszajuttatni az eladónak. A garanciának megfelelő körülmények mellett visszaszolgáltatót termékeket megjavítjuk vagy cseréljük a saját döntésünk szerint. A garancia nem vonatkozik a helytelen használatból, a karbantartás hiányából és a biztonsági előírások be nem tartásából, illetve emberek / állatok által okozott károkról. A kopásnak kitett alkatrészek (pl. a rotor), nem képezik tárgyát a jelen garanciának.