

HRA80 KÜLSŐ ANTENNA

TERMÉK LEÍRÁS



TULAJDONSÁGOK

- Kétirányú kommunikáció
- Antenna kábel max. hossza 30 m
- Max. 3 padlófűtés szabályzó csatlakoztatható egy antennához

ÁLTALÁNOS

A HRA80 külső antenna a HCE80 és HCE80R padlófűtés szabályzókhöz csatlakoztatható, a hozzárendelt eszközökkel való adatátvitel céljából. Az antenna modul tartalmazza a 868,3MHz adót.

MŰSZAKI ADATOK

VILLAMOS ADATOK

Tápfeszültség A csatlakozó szabályzóról táplálva

RF KOMMUNIKÁCIÓ

RF sáv 868,3 MHz adó
Vevő osztály 2
RF kommunikációs tartomány 30m lakóházi környezetben
RF kommunikációs technológia rövid idejű magas frekvenciájú átvitel az adásidő és az áthallások minimalizálására

KÖRNYEZETI és SZABVÁNY ADATOK

Tárolási hőmérséklet -20 ... +55 °C
Üzemi hőmérséklet 0 ... +50 °C
Méret (Max×Sz×Mé) 90 × 85 × 30 mm
Páratartalom max. 5 ... 90 %
IP védettség IP30
Kompatibilis termékek HCE80, HCE80R
Tanúsítvány CE

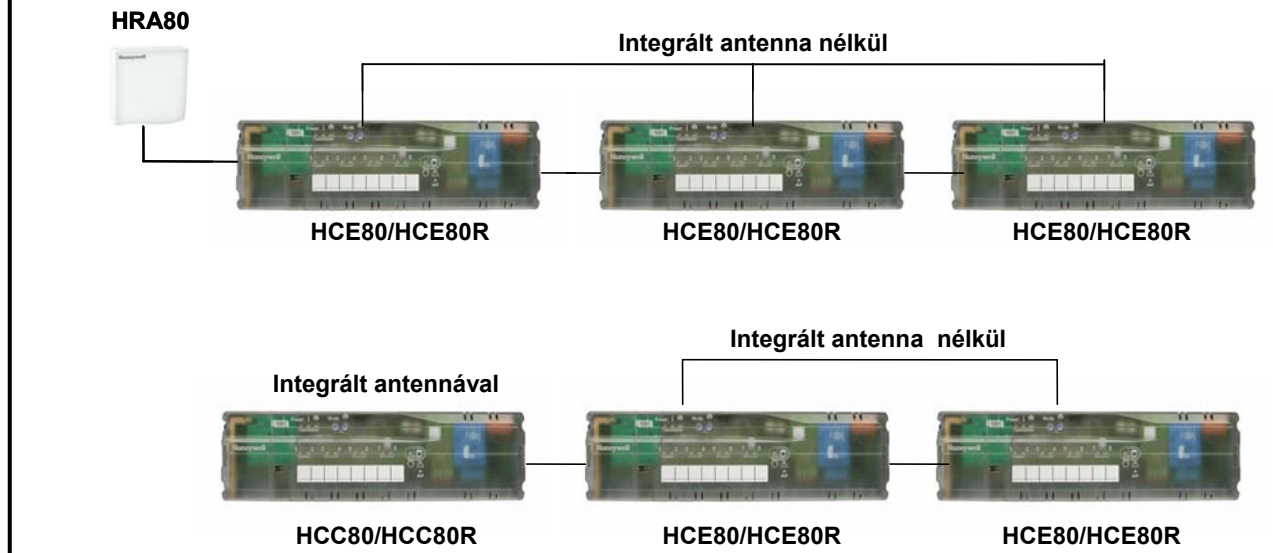
ALKALMAZÁS

Max. 3 szabályzó csatlakoztatható egy külső antennához.

Külső antenna HRA80, HCE80/HCE80R esetén vagy belső antenna HCC80/HCC80R esetén.

A kábel maximális hossza: 30 m.

Kommunikáció 868,3 MHz



Honeywell

Automatizálás és Szabályozástechnika

Honeywell Szabályozástechnikai Kft.

1139 Budapest Petneházy u. 2-4.

Telefon: (36) 1 451 4300

Fax: (36) 1 451 4343

<http://www.honeywell.hu>

A változtatás jogát fenntartjuk.

HU0H-0445 GE51 R0303

DIN EN ISO
9001/14001