

## MT4-024/MT4-230 MT8-024/MT8-230

### KISMÉRETŰ LINEÁRIS TERMOELEKTROMOS SZELEPMOZGATÓK

Smart-T

TERMÉK LEÍRÁS



#### TULAJDONSÁGOK

- Nincs szükség a felszereléshez szerszámra (könnyen rögzíthető a szelep adapter segítségével)
- Vízálló tokozás minden felszerelési helyzetben
- Dugaszolható kábel az egyszerű telepítéshez és szereléshez
- Segédkapcsolós modellek szivattyúk vagy ventilátorok indítására
- Alacsony teljesítmény felvételű modellek
- Alapállapotban nyitott és alapállapotban zárt modellek
- Kompakt felépítése miatt kis helyen is elfér
- Látható jelzés mutatja a szeleppállást és a működés típusát (NO vagy NC)
- Zajtalan működés
- Megbízható hosszú élettartam
- Túlterhelés védelem (4 kV) a 230 V modellekben

#### MŰSZAKI ADATOK

<b>Max. löket</b>	MT4: 4 mm MT8: 8 mm
<b>Tápfeszültség</b>	MTx-024: 24 Vac/dc $\pm$ 20% MTx-230: 230 Vac +10% ... -15%
<b>Tolóerő</b>	90 N
<b>Nyitási/zárási idő</b>	függ az üzemi hőmérséklettől (lásd 3. Táblázat)
<b>Üzemi hőmérséklet</b>	max. 50°C
<b>Elektromos adatok</b>	lásd 3. Táblázat, 3. oldal
<b>Védettség</b>	IP44 minden telepítési helyzetben
<b>Kábelhossz</b>	1 m, egyéb kábelhosszok külön rendelésre
<b>Vezetékek</b>	MTx-xxx: 2 $\times$ 0.5 mm <sup>2</sup> MTx-xxxS: 4 $\times$ 0.35 mm <sup>2</sup>
<b>Max. segédkapcsoló áramterhelés</b>	MTx-xxxS: 5 (3) A
<b>Közeg hőmérséklet</b>	max. 120 °C

#### ALKALMAZÁS

A Smart-T kompakt lineáris szelepmozgatók helyiség és zónaszabályozási alkalmazásokban használhatók, az idővezérelt 2-pontos és impulzus-szélesség-modulált (PWM\*) szabályozáshoz fűtési és hűtési rendszerekben, mint pl. fan coil egységek, radiátorok, padlófűtési rendszerek, hűtött mennyezetek és konvektorok esetén.

- Illeszkedik a standard M30 $\times$ 1.5 fűtési/hűtési szelepekre, termosztatikus radiátor szelepekre és kompakt radiátorok és osztó-gyűjtő szelepbetéteire.
- Speciális szelep adapterek külön rendelhetők.

\*Ajánlott szabályozók: Excel 10 és Excel 12 szabályozók (egyéb, nem Honeywell szabályozók hátrányosan befolyásolhatják a PWM-működést).

## RENDELÉSI INFORMÁCIÓK

1. Táblázat Szelepmozgatók

cikkszám	működés*	további tulajdonságok	feszültség	löklet
MT4-024-NC	alaphelyzetben zárt		24 Vac/dc	4 mm
MT4-024-NO	alaphelyzetben nyitott			
MT4-024-NC-2.5M	alaphelyzetben zárt	2.5 m kábelhossz		
MT4-024-NO-2.5M	alaphelyzetben nyitott			
MT4-024LC-NC	alaphelyzetben zárt	alacsony fogyasztású		
MT4-024LC-NO	alaphelyzetben nyitott			
MT4-024S-NC	alaphelyzetben zárt	segédkapcsolóval		
MT4-024S-NO	alaphelyzetben nyitott			
MT4-230-NC	alaphelyzetben zárt		230 Vac/dc	4 mm
MT4-230-NO	alaphelyzetben nyitott			
MT4-230-NC-2.5M	alaphelyzetben zárt	2.5 m kábelhossz		
MT4-230-NO-2.5M	alaphelyzetben nyitott			
MT4-230LC-NC	alaphelyzetben zárt	alacsony fogyasztású		
MT4-230LC-NO	alaphelyzetben nyitott			
MT4-230S-NC	alaphelyzetben zárt	segédkapcsolóval		
MT4-230S-NO	alaphelyzetben nyitott			
MT8-024-NC	alaphelyzetben zárt		24 Vac/dc	8 mm
MT8-024-NO	alaphelyzetben nyitott			
MT8-024-NC-2.5M	alaphelyzetben zárt	2.5 m kábelhossz		
MT8-024-NO-2.5M	alaphelyzetben nyitott			
MT8-024LC-NC	alaphelyzetben zárt	alacsony fogyasztású		
MT8-024LC-NO	alaphelyzetben nyitott			
MT8-024S-NC	alaphelyzetben zárt	segédkapcsolóval		
MT8-024S-NO	alaphelyzetben nyitott			
MT8-230-NC	alaphelyzetben zárt		230 Vac/dc	8 mm
MT8-230-NO	alaphelyzetben nyitott			
MT8-230-NC-2.5M	alaphelyzetben zárt	2.5 m kábelhossz		
MT8-230-NO-2.5M	alaphelyzetben nyitott			
MT8-230LC-NC	alaphelyzetben zárt	alacsony fogyasztású		
MT8-230LC-NO	alaphelyzetben nyitott			
MT8-230S-NC	alaphelyzetben zárt	segédkapcsolóval		
MT8-230S-NO	alaphelyzetben nyitott			

\*Feszültségmentesen, standard 2-utú szeleppel; "alaphelyzetben zárt" =tengely kitol, "alaphelyzetben nyitott" =tengely visszahúz

2. Táblázat Tartozékok

cikkszám	leírás
MT-CLIP	rögzítő tartó, 10 db
MT-ADAPT-HW	rögzítő adapter M30×1.5, 10 db
MT-ADAPT-HP	rögzítő adapter Herz/Polytherm szelepekhez, 10 db
MT-CABLE-1.5M	kábel, alkalmazható MT4-024/-230/-024LC/-0230LC és MT8-024/-230/-024LC/-0230LC modellekhez, 10 db
MT-CABLE-2.5M	
MT-CABLE-5M	
MT-CABLE-10M	
EVA10RA	Danfoss-RA adapter, 10 db
HCA1VEL	Rögzítő adapter Velta kompakt osztó-gyűjtőhöz

## ELEKTROMOS ADATOK

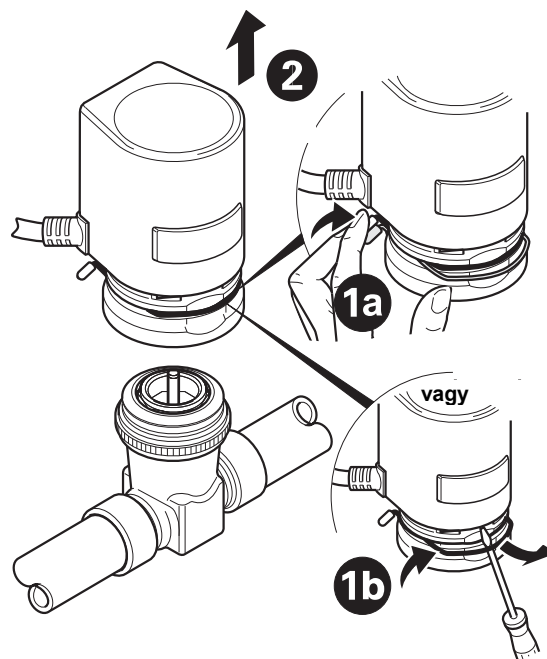
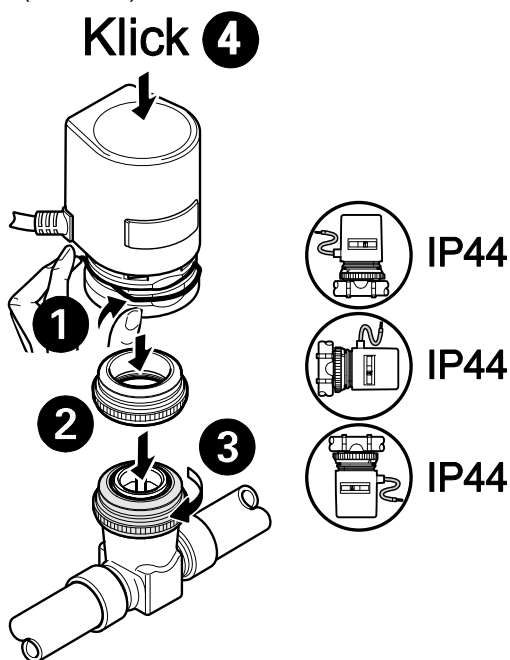
3. Táblázat Elektromos adatok

cikkszám	indítási áram*	folyamatos áram*	teljesítmény felvétel*	min. futásidő teljes névleges szeleplökhöz	
				4 mm modellek	8 mm modellek
MTx-024-xx, MTx-024S-xx	~0.7 A	< 0.1 A	< 3 W	4.0 perc	6.0 perc
MTx-024LC-xx	~0.2 A	< 0.05 A	< 2 W	6.0 perc	7.5 perc
MTx-230-xx, MTx-230S-xx	~0.6 A**	0.014 A	3 W	2.5 perc	3.5 perc
MTx-230LC-xx	~0.4 A**	0.010 A	2 W	3.5 perc	5.5 perc

\*Minden érték névleges feszültségen. \*\*Átlagos érték az első 500 msec alatt.

## FELSZERELÉS

**MEGJ:** Az összekötő vezetékek ne érjenek a vízvezetékhez (hőátadás).

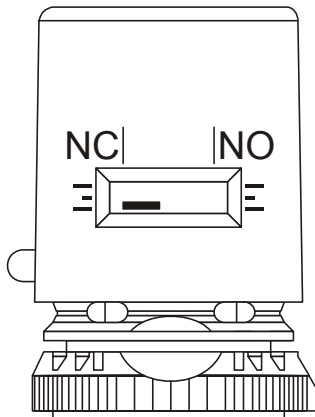


## MŰKÖDÉS

A névleges áram felvételekor egy PTC ellenállás felmelegít egy viasz elemet. Kis idővel később a viasz elem kitágul, ezzel okozva a löket elmozdulást.

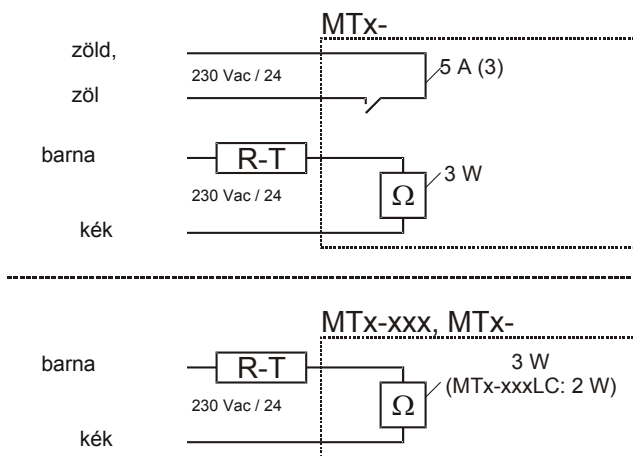
## Pozíció kijelzés

A pozíció kijelzés (a vörös jelzés a szelepmozgató elején lévő ablak mögött) mutatja a modell működési típusát (NO vagy NC) valamint az aktuális szeleppállást.



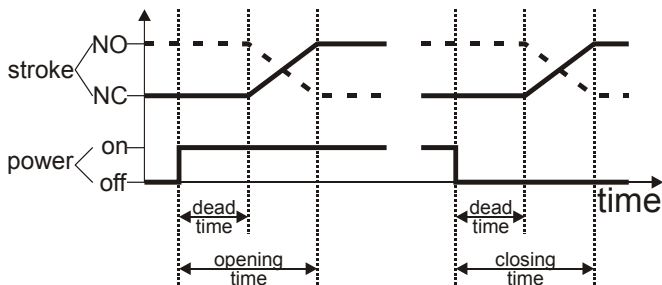
3. ábra Pozíció kijelzés

## BEKÖTÉS



4. ábra Bekötések

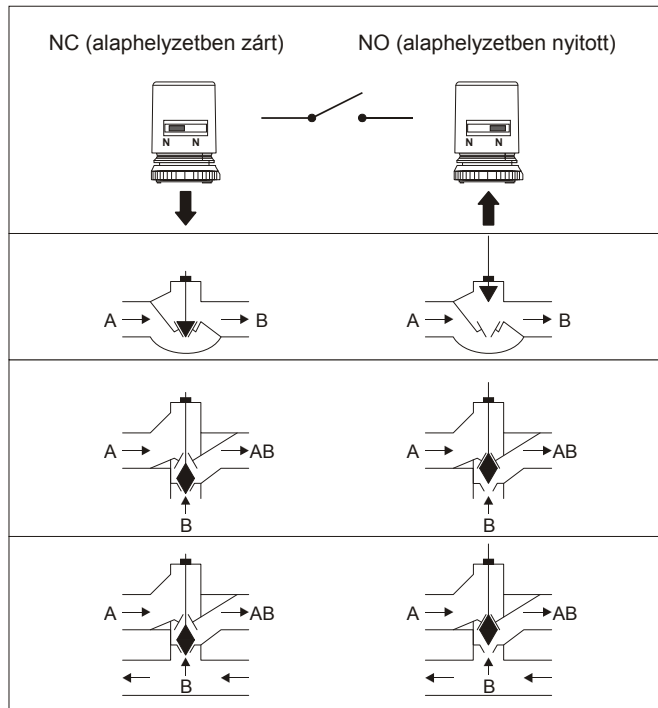
## Nyitási és Zárási idők



5. ábra Nyitási és zárási idők

**MEGJ:** A nyitási és zárási idők függenek az üzemi hőmérséklettől és a modelltől.

## Szelep működés

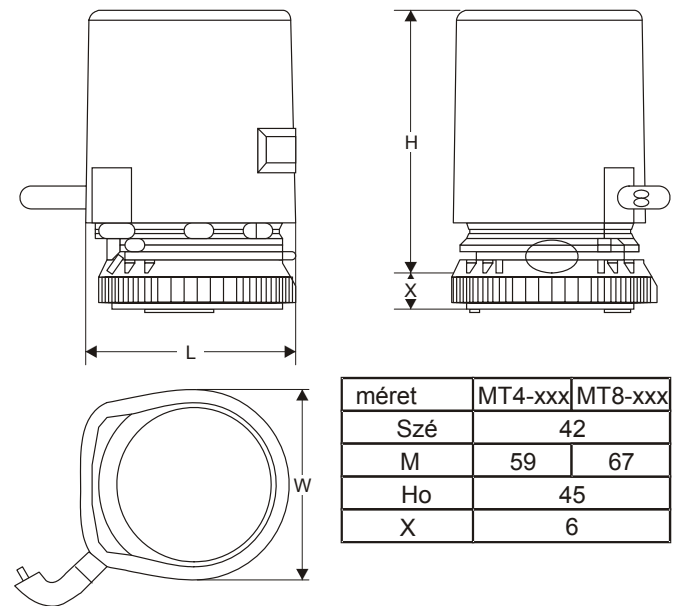


6. ábra Szelep működése

Alaphelyzetben zárt: 2-utú szelep, A-B fesz.mentesen nyitott;  
Alaphelyzetben nyitott: 2-utú szelep, A-B fesz.mentesen zárt;

**MEGJ:** A 6. ábra egy sematikus ábra, mely egy tipikus szelepműködést mutat. A tényleges működés módosulhat a szelep egyedi típusától.

## MÉRETEK



7. ábra Méretek (mm-ben)

**Honeywell**

Készült a Honeywell Technologies Sàrl (Ecublens, Route du Bois 37, Svájc) Épületgépészeti Szabályozástechnika és Tűzeléstechnika Divíziójának megbízásából. Felhatalmazott képviseltek:

**Épületgépészeti Szabályozástechnika  
Honeywell Kft.**

1139 Budapest Petneházy u. 2-4.

Tel: (36 1) 451 4300

Fax: (36 1) 451 4343

<http://ecc.emea.honeywell.com>

A változtatás jogát fenntartjuk.

HU0B-0490GE51 R0709