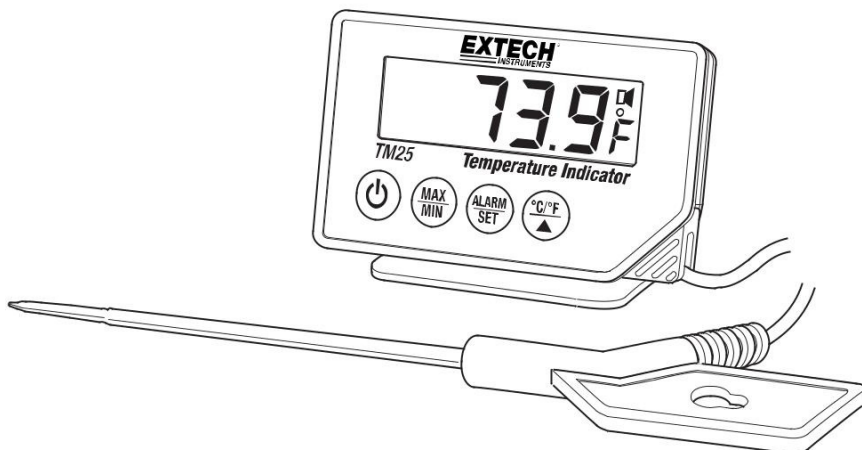
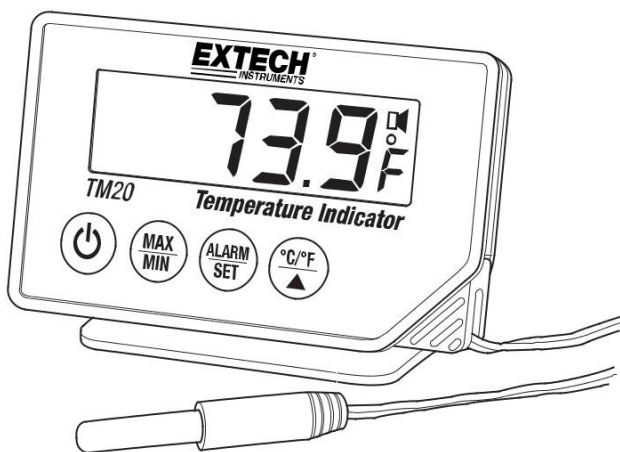


EXTECH[®] Kézi hőmérő használati INSTRUMENTS

útmutatója

TM20 típusú hőmérő standard hőmérsékletérzékelővel

TM25 típusú hőmérő beszűrő érzékelővel



Előszó

Köszönjük, hogy az Extech kézi hőmérőt vásárolta meg. Ez a készülék a levegő, folyadékok, ragasztóanyag vagy félig szilárd anyagok hőmérsékletének mérésére alkalmas. A TM20 egy standard hőmérsékletérzékelővel rendelkezik, míg a TM25 egy beszűrőérzékelővel, amely bevezethető a vizsgálandó anyagokba. Ezt a készüléket teljes mértékben tesztelve és kalibrálva szállítjuk, és szakszerű használat mellett hosszú éveken keresztül megbízható szolgálatot tesz. Keresse fel az Extech Instruments weboldalát (www.extech.com), ahol megnézheti a használati útmutató legfrissebb változatát.

Biztonsági előírások

Nemzetközi biztonsági jelölések



Ez a szimbólum egy másik szimbólum vagy csatlakozó mellett azt jelöli, hogy a felhasználónak további információkért a használati útmutatóhoz kell fordulnia.



Ez a szimbólum egy csatlakozó mellett azt jelöli, hogy normál használat esetén veszélyes feszültség keletkezhet.



Kettős szigetelés

Általános biztonsági előírások

- o A készülék használata előtt olvassa el a biztonsági- és használati tudnivalókat.
- o Ez a készülék magánhasználatban alkalmas a levegő-, folyadék-, ragasztóanyagok-, valamint félig szilárd anyagok hőmérsékletének a mérésére.
- o A jogosulatlan javításokat, módosításokat, vagy a készülék más változtatásait nem támogatjuk.
- o Ezek a készülékek nem alkalmasak gyógyászati célokra.



Vigyázat! Balesetveszély!

- o Tartsa távol gyermekektől és háziállatoktól ezeket a készülékeket, az érzékelőket és az elemeket.
- o Az érzékelőket a legnagyobb óvatossággal kezelje.
- o Az elemek ne kerüljenek tűzzel kapcsolatba, ne zárja rövidre, ne szedje szét és ne süsse ki őket. Robbanásveszély áll fenn ilyenkor!
- o Az elemek lenyelése életveszélyes lehet! Ebben az esetben forduljon orvoshoz vagy a mentőkhöz.
- o Az elemek egészségre káros savakat tartalmaznak. A kifolyó elemek által okozott károk elkerülése érdekében a kimerülő elemeket minél előbb ki kell cserélni.



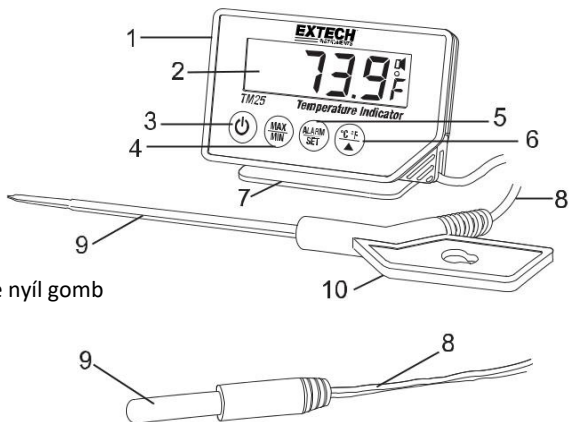
A készülék biztonsága

- o Ne tegye ki a készüléket szélsőséges hőmérsékletnek, rázkódásoknak vagy ütdéseknek.
- o Kizárólag az érzékelők hőállóak: A TM25 érzékelői max. 200°C (392°F) hőmérsékletig, a TM20 érzékelői pedig max. 70°C (158°F) hőmérsékletig. A mérőkészülékek maguk nem hőállóak.
- o Ne tartsa a mérőérezékelőt tűzbe vagy tűz fölé. o Ne merítse a mérőkészüléket folyadékba.

Leírás

A mérőműszer leírása

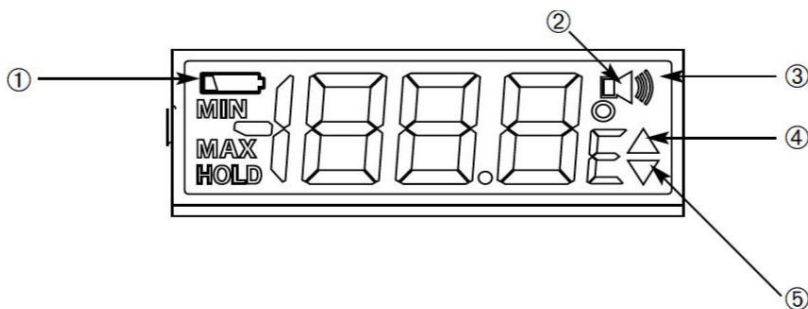
1. mérőműszer
2. LC-kijelző
3. be-/kikapcsoló gomb
4. MAX-/MIN gomb
5. ALARM-/SET gomb
6. hőmérséklet mértékegység/felfelé nyíl gomb
7. műszertartó/alaplap
8. érzékelőkábel
9. érzékelőhegy
10. érzékelőrögzítő



Megjegyzés: A fali tartó átmenő furata, valamint a készülék hátlapján lévő mágnes nincs ábrázolva.

Kibővített kijelző szimbólumok

1. elemkimerülés szimbóluma
2. a riasztás szimbóluma
3. villogó riasztásjelző
4. magas riasztási fokozat
5. alacsony riasztási fokozat



Kijelző védőfólia

A mérőműszer kijelzőjén szállításkor egy védőfólia található. Használat előtt óvatosan távolítsa ezt el.

A mérőműszer bekapcsolása

Nyissa ki az elemtartót a mérőműszer hátlapján lévő két csavar kicsavarása révén (a mágnes mindkét oldalán). Rakjon be egy új 3 V-os CR2032 lítium gombelemet, majd zárja vissza a fedelet. Ha már van berakva egy elem, távolítsa el a szigetelőcsíkot, így az elem megfelelően érintkezni fog az áramkörrel.

A készülék ezzel használatra kész. Nyomja meg egyszer a be-/kikapcsoló gombot a mérőműszer bekapcsolásához. A mérőműszer előbeállításai tárolódnak.



Ne dobja a háztartási hulladék közé a használt elemeket vagy akkumulátorokat.

Fogyasztóként törvényi kötelessége, hogy a használt elemeket egy megfelelő gyűjtőhelyen, vagy annál a kereskedőnél adja le, ahol az elemeket vásárolta.

Eltávolítás: Ne távolítsa el a háztartási hulladék között ezt a mérőműszert. A felhasználó köteles arra, hogy az elhasznált készüléket az elektromos és elektronikus készülékek számára létesített gyűjtőhelyen adja le.

Az elemekre vonatkozó egyéb biztonsági figyelmeztetések

o Elemeket ne dobja a tűzbe. Az akkumulátorok felrobbanhatnak vagy kifolyhatnak.

o Ne használjon akkumulátort. Mindig azonos típusú új elemet használjon.

A °C-/°F mértékegység kiválasztása

Nyomja meg a °C/°F gombot a kívánt hőmérséklet mértékegység kiválasztásához.

MAX-MIN- és HOLD funkció

Nyomja meg a MAX/MIN gombot a megjelenített mérési érték befagyasztásához (Hold funkció). Az aktuális mérési érték befagy a kijelzőn és megjelenik a HOLD ikon. Nyomja meg még egyszer a MAX/MIN gombot, hogy megjelenítse azt a maximális mért értéket, amit a legutolsó visszaállítás óta mért a készülék. A MAX kijelzés együtt jelenik meg a maximális mért értékkel. Nyomja meg még egyszer a MAX/MIN gombot, hogy megjelenítse a minimális hőmérsékleti értéket (MIN). A MIN ikon együtt jelenik meg azzal a minimális mért értékkel, amit a készülék a legutolsó visszaállítás óta mért. Nyomja meg és 3 másodpercig tartva lenyomva a MAX/MIN gombot, miközben a maximális vagy minimális érték látható, hogy visszaállítsa a maximális vagy minimális értéket. Nyomja meg még egyszer a MAX/MIN gombot, hogy visszatérjen a normál üzemmódba. A MIN/MAX kijelzés ekkor már nem látható.

Hőmérsékleti riasztás

A magas/alacsony riasztási fokozat beállításával a mérőműszer akusztikus, valamint optikai jelzéssel figyelmezteti a felhasználót, amint a hőmérséklet a beállított riasztási határ alá süllyed vagy fölé emelkedik. Kövesse a következő lépéseket a riasztási értékek beállításához:

1. Nyomja meg normál üzemmódban egyszer az ALARM/SET gombot. A magas riasztási fokozat értéke és ennek szimbóluma (felfelé mutató nyíl) villogni kezd.
2. Állítsa be a hőmérséklethatárt a ▲ gomb nyomkodásával (a gombot lenyomva tartva gyorsan növelheti az értéket).
3. Használja ekkor a MAX/MIN gombot a riasztás aktiválásához/inaktiválásához (a riasztás szimbóluma az LCD jobb felső sarkában jelenik meg a riasztás aktiválásakor).
4. Erősítse meg a beállítást az ALARM/SET gomb megnyomása által.
5. Kövesse ugyanezeket a lépéseket az alacsony riasztási fokozat beállításához.

A riasztás beállítását követően a magas és az alacsony riasztási fokozat szimbólumai (▲▼) megjelennek az LCD-n. A magas és alacsony riasztási fokozathoz ekkor be van állítva az érték. Ha a mért hőmérséklet kívül esik a beállított határon, riasztó hang szólal meg 1 percen keresztül. A riasztás ikonja, valamint a hozzá tartozó nyíl villog. Nyomja meg bármelyik gombot a riasztás kikapcsolásához.

Ha a hőmérséklet ismét eléri a kívánt tartományt, az akusztikus riasztás megszűnik. A nyíl viszont tovább villog, és ezzel azt jelzi, hogy a hőmérséklet a beállított értéknél magasabb vagy alacsonyabb volt. Nyomja meg a ▲ gombot a villogó nyíl jelzés kikapcsolásához.

Műszaki adatok:

Kijelző	többfunkciós LC kijelző
Mérési tartomány	TM20: -40-től 70 ^o C-ig (-40 - 158 ^o F) TM25: -40-től 200 ^o C-g (-40 - 392 ^o F)
Felbontás	0,1 ^o C/ ^o F
Pontosság	0,5 ^o C: 0 ^o bis 24 ^o C 1,0 ^o C: -20 ^o ... -1 ^o C és 25 ^o ... 49 ^o C 2,0 ^o C: -40 ^o ... -21 ^o C és 50 ^o ... 200 ^o C 0,9 ^o F: 32 ^o ... 75 ^o F 1,8 ^o F: -4 ^o ... 31 ^o F és 76 ^o ... 120 ^o F 3,6 ^o F: -40 ^o ... -5 ^o F és 121 ^o ... 392 ^o F
Védelmi mód	IP65 a műszer és az érzékelők esetében
Elemállapot-jelzés	Megjelenik az LCD-n az elem szimbóluma
Tápáramellátás	CR2032, 3V-os gombelem
Méretetek	86(h) x 57(ma) x 30(mé)mm/ 3,4(h) x 2,2(ma) x 1,2(mé)"
Kábelhossz	TM20: 2,9 m (9,6 ft) TM25: 1,5 m (5 ft)

Copyright © 2013 FLIR Systems, Inc.

Minden jog fenntartva, beleértve a sokszorosítás jogát is, akár az egésze, akár részekre vonatkozóan, bármilyen formában.

www.extech.com