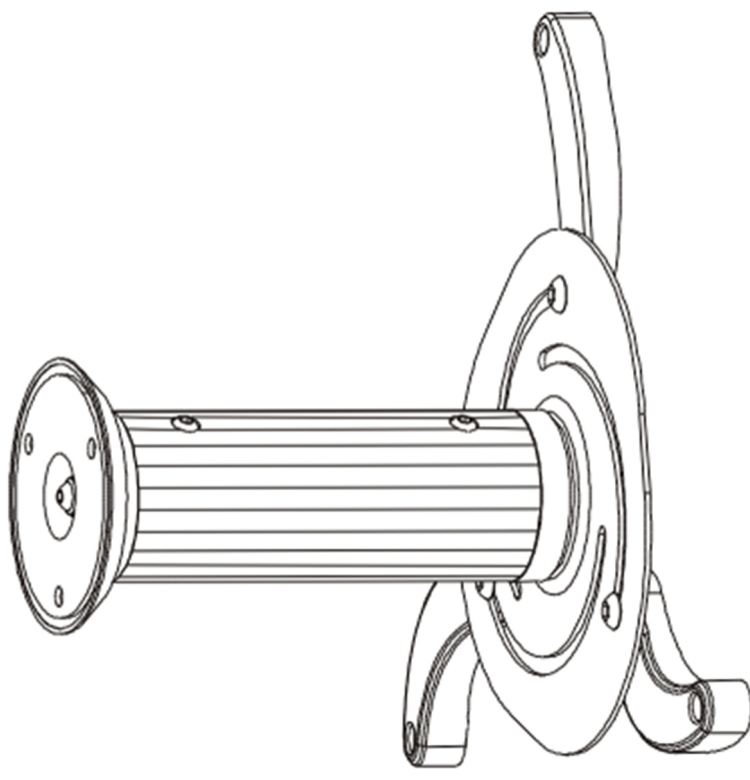


FELSZERELÉSI ÚTMUTATÓ

Mennyezeti kivetítőtartó

Karbantartás

- Rendszeres időközönként (legalább három havonta) ellenőrizze, hogy a tartó szilárd és biztonságos.
- Ha kérdése van, forduljon a forgalmazóhoz.



PRB-1

10 kg



(22 lbs)
NÉVLEGES



FIGYELEM: NE LÉPJE TÚL A MEGADOTT
NÉVLEGES
TEHERBÍRÁST. KOMOLY SÉRÜLÉS
VAGY ANYAGI KÁR LEHET A
KÖVETKEZMÉNYEI

MEGJEGYZÉS: Olvassa végig az útmutatót, mielőtt elkezdene a felszerelést.



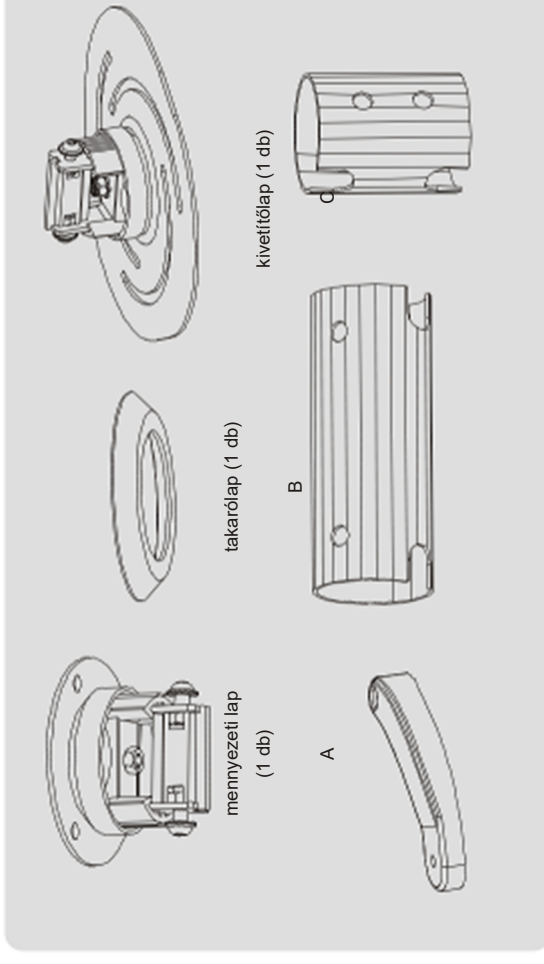
VIGYÁZAT

- Csak akkor kezdje el a felszerelést, ha elolvasta és megértette a jelen felszerelési útmutatóban található utasításokat és figyelmeztetéseket. Ha bármilyen kérdése van az utasításokkal vagy figyelmeztetésekkel kapcsolatban, forduljon a helyi forgalmazóhoz.
- Ezt a tartószerkezetet CSAK a kézikönyvben leírtak szerint terveztek beépíteni és használni. A termék nem megfelelő felszerelése károsodást vagy súlyos sérülést okozhat.
- Ezt a terméket csak jó mechanikai képességgel rendelkező személy szerelje fel, aki rendelkezik alapvető építési tapasztalattal és teljes mértékben megérti ezt az útmutatót.
- Győződjön meg arról, hogy a tartófelület biztonságosan elbírja-e a berendezés, valamint az összes hozzá csatlakoztatott szerelvény és egység együttes súlyát.
- Minden esetben alkalmazzon segédérőt vagy emelőgépet a berendezés biztonságos felemelésére és megtartására.
- Húzza meg jól a csavarokat, de ne húzza meg túl erősen őket. Azzal nagyon lecsökkentené a teherbírásukat.
- Ez a termék kizárólag beltéri használatra való. Ha kültérben használja, meghibásodhat és személyi sérülést okozhat.

Alkatrészjegyzék

FONTOS: Felszerelés előtt ellenőrizze az alkatrészjegyzék alapján, hogy megkapja-e az összes alkatrészt.

Ha bármelyik alkatrész hiányzik vagy hibás, hívja fel helyi forgalmazóját a csere ügyében.

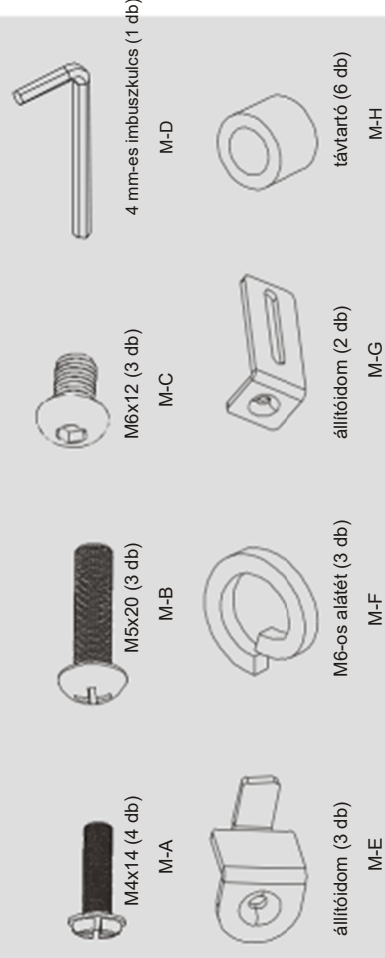


rögzítőlap (3 db)

15 cm-es toldócső (1 db)

8 cm-es toldócső (1 db)

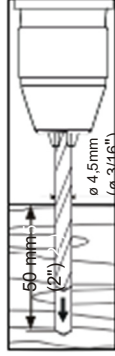
M csomag



W csomag



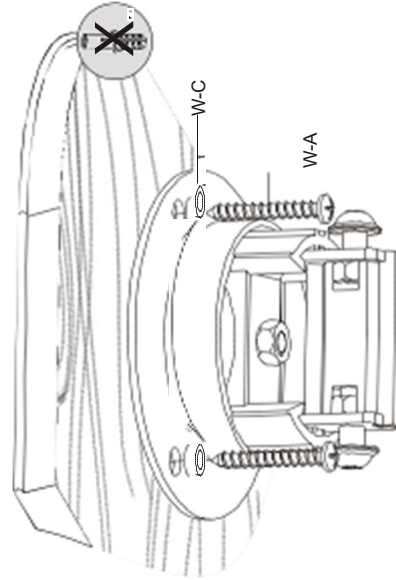
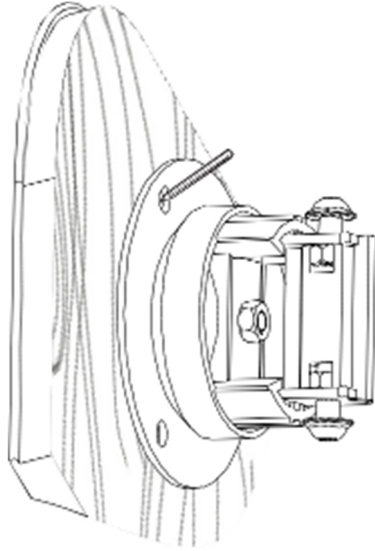
1a. Felszerelés famennyezetre



Keresse meg és jelölje be a szerelőlyukak pontos helyét



Fúrjon ki három előfuratot.

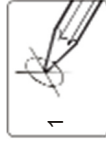
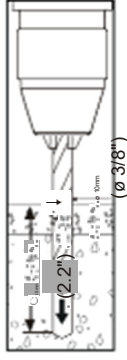


Csavarozza fel a mennyezeti lapot a mennyezetre.

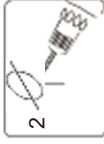
VIGYÁZAT:

- A telepítők felelősek a szerelési anyagok biztonságáért más típusú szerelési helyzetekben.
- A szerelőknak ellenőrizniük kell, hogy a tartófelület biztonságosan elbírja-e a berendezés, valamint az összes szerelvény és alkatrész együttes súlyát.

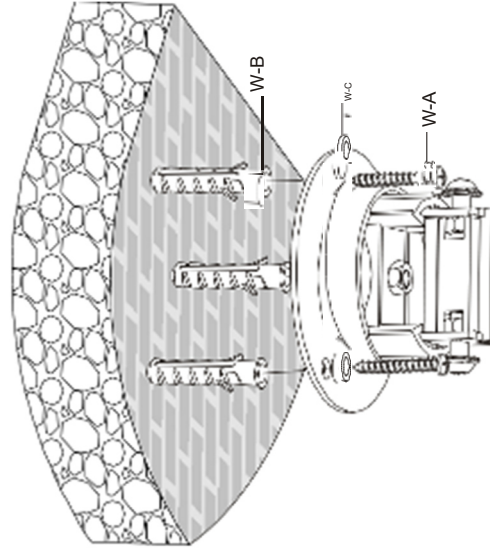
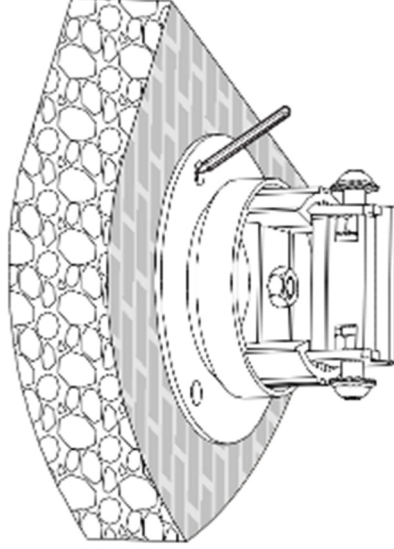
1b. Felszerelés tömörítglá- és beton-mennyezetre



Jelölje be a szerelőlyukak pontos helyét.



Fúrjon ki három előfuratot.

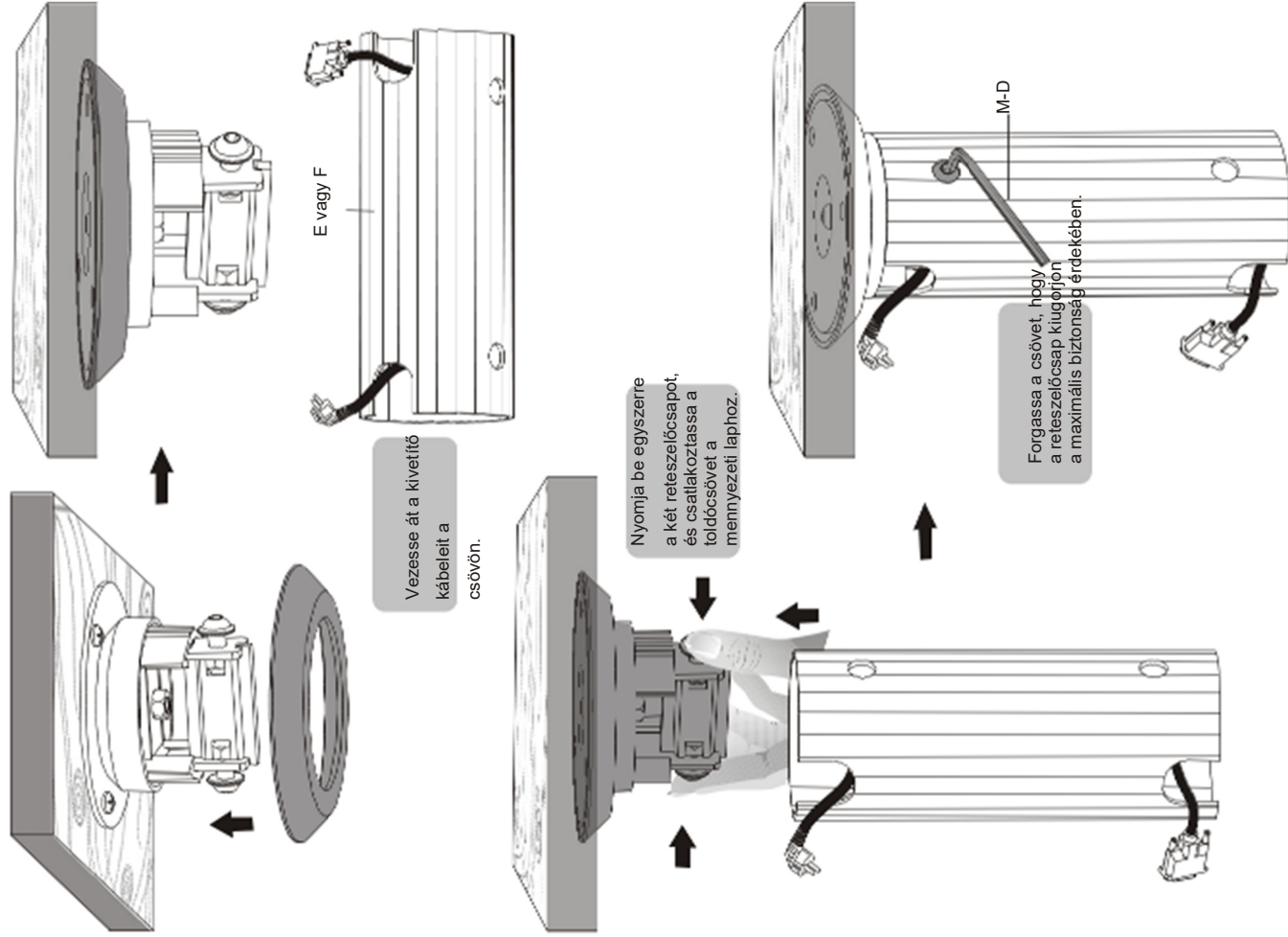


Csavarozza fel a mennyezeti lapot a mennyezetre.

VIGYÁZAT:

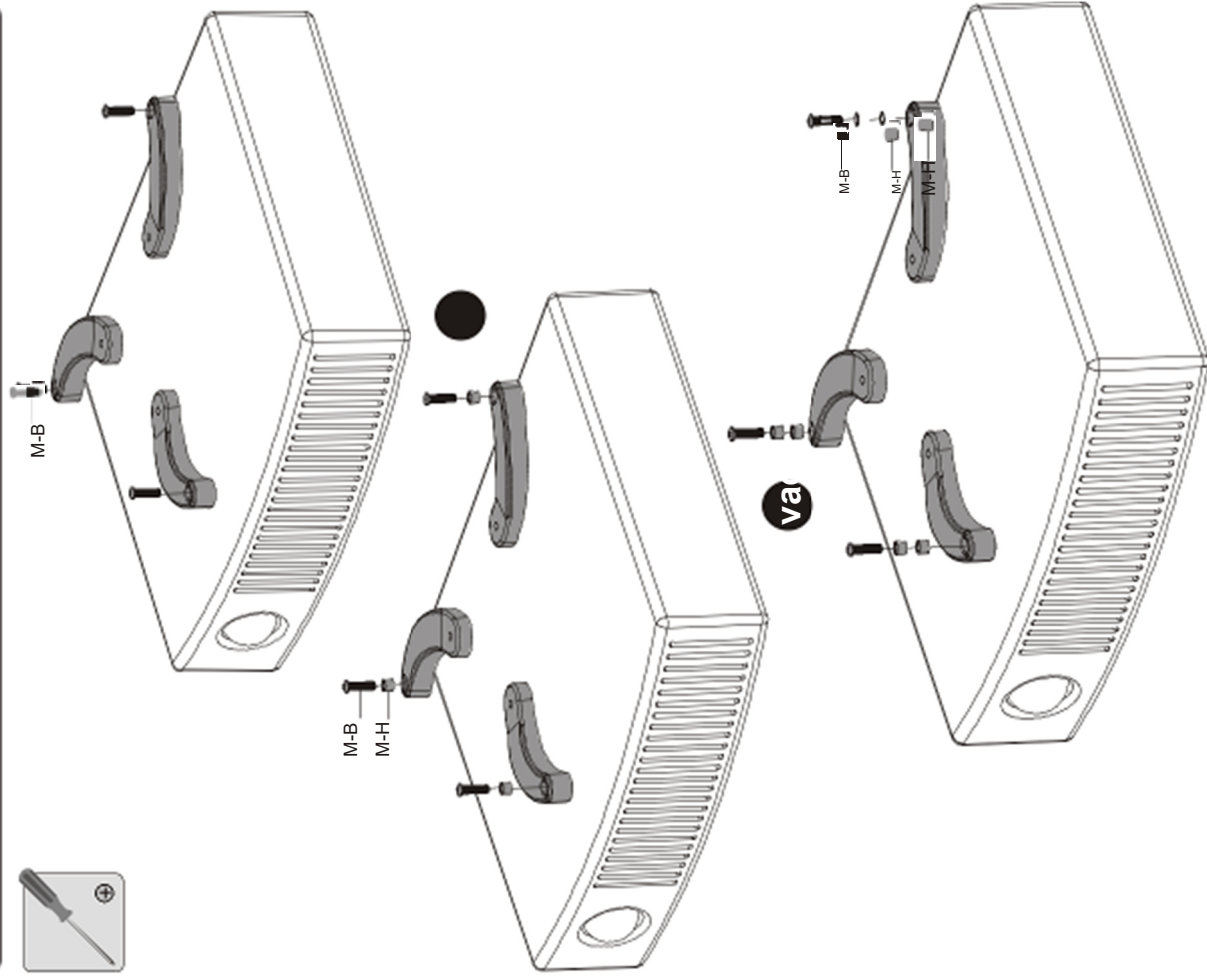
- A szerelőknak ellenőrizniük kell, hogy a tartófelület biztonságosan elbírja-e a berendezés, valamint az összes szerelvény és alkatrész együttes súlyát.

2. A takarólap és a toldócső felszerelése



3. A szerelőlábak és a kivetítőlap felszerelése

3A. Teljes felszerelés



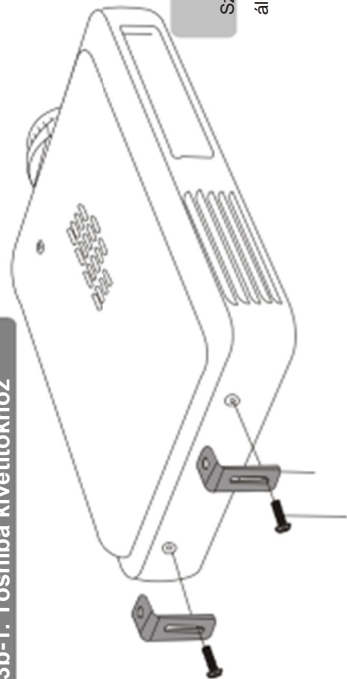
Keresse meg a kivetítő rögzítési pontjait. Csavarozza fel a rögzítőlábakat a kivetítőre.



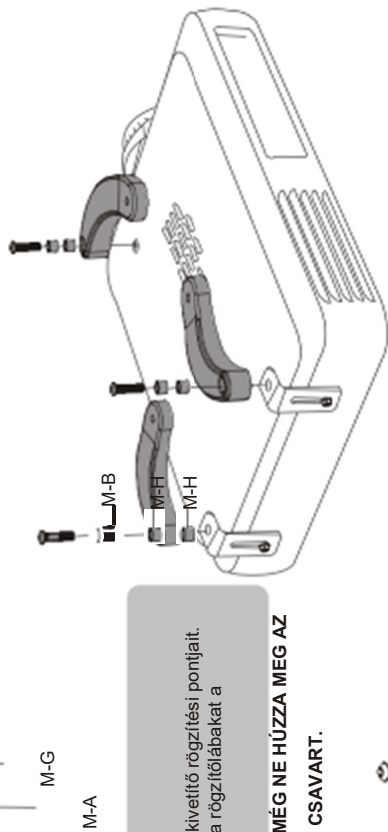
EKKOR MÉG NE HÚZZA MEG AZ ÖSSZES CSAVART.

3b. Toshiba kivetítőkhöz

3b-1. Toshiba kivetítőkhöz

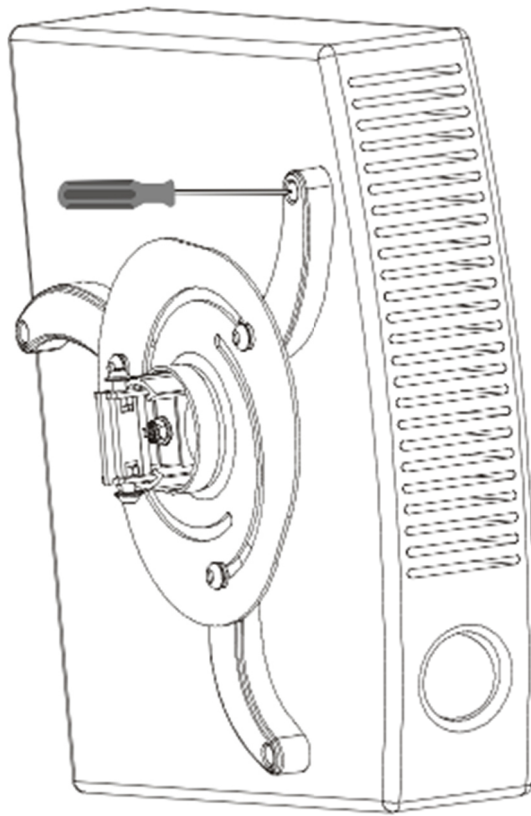


Szerelje fel a kivetítőre az állítóidomot a megfelelő csavarokkal.



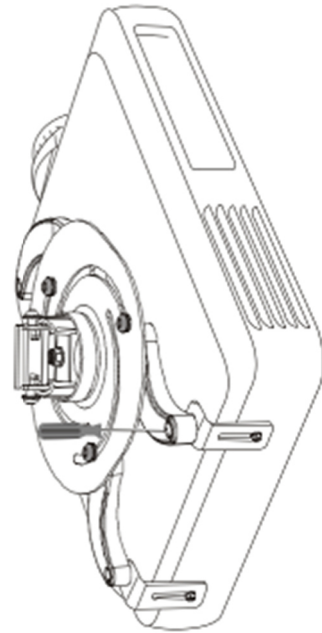
Keresse meg a kivetítő rögzítési pontjait. Csavarozza fel a rögzítőlábakat a kivetítőre.

EKKOR MÉG NE HÚZZA MEG AZ ÖSSZES CSAVART.



Rakja fel a kivetítőlapot a rögzítőlábakra a kivetítő súlypontjához minél közelebb. Nagyjából állítsa be a karokat úgy, hogy illeszkedjenek a kivetítőlap részmintájához. Majd a csavarokkal és az alátétekkel rögzítse a kivetítőlapot.

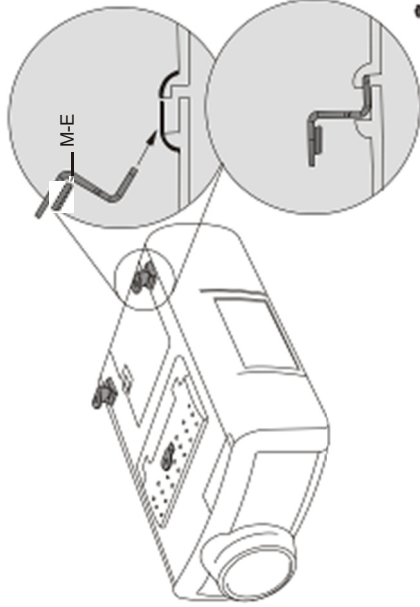
Rakja fel a kivetítőlapot a rögzítőlábakra a kivetítő súlypontjához minél közelebb. Nagyjából állítsa be a karokat úgy, hogy illeszkedjenek a kivetítőlap részmintájához. Majd a csavarokkal és az alátétekkel rögzítse a kivetítőlapot.



Ekkor már húzza meg a rögzítőlábakat a kivetítőre összes csavart.

Ekkor már húzza meg a rögzítőlábakat a kivetítőre erősítő összes csavart.

3b-2. Philips kivetítőhöz

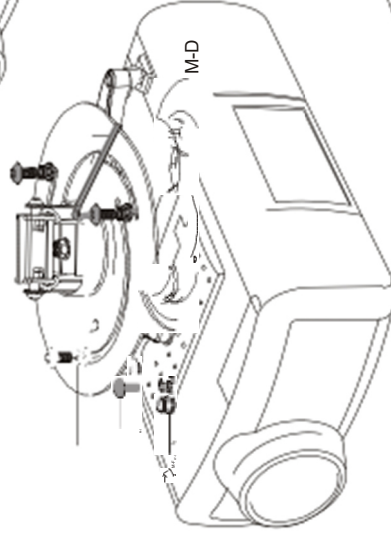


Dugja be az állítódombokat a kivetítő nyílásába.

Keresse meg a kivetítő felszerelési pontjait. Csavarozza fel a rögzítőlábakat a kivetítőre.

EKKOR MÉG NE HÚZZA MEG AZ

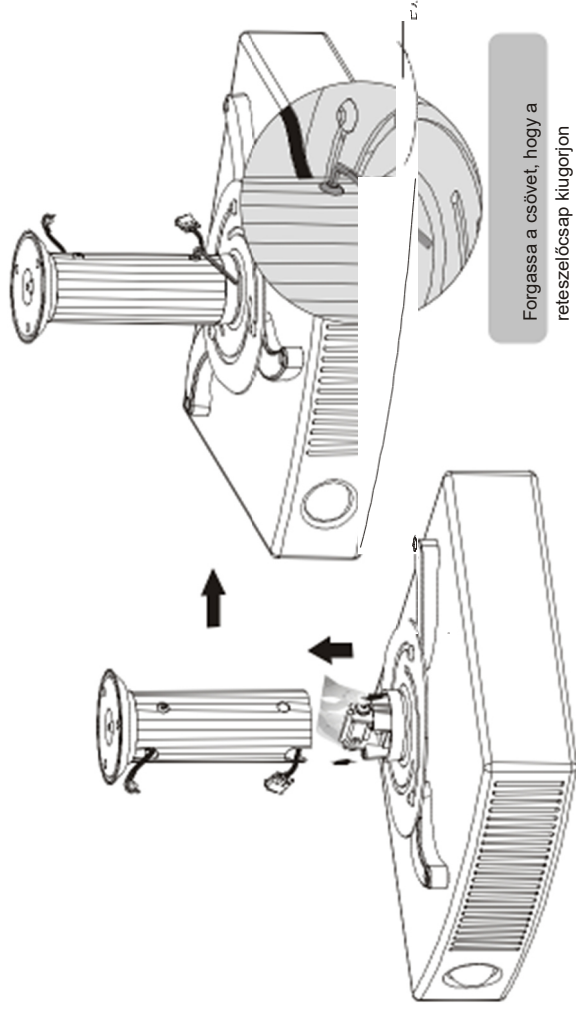
ÖSSZES CSAVART..



Rakja fel a kivetítőlapot a rögzítőlábakra a kivetítő súlypontjához minél közelebb. Nagyjából állítsa be a karokat úgy, hogy illeszkedjenek a kivetítőlappal részintájához. Figyeljen a nyílásokra! Majd a csavarokkal és az átátétekkel

Ekkor már húzza meg a rögzítőlábakat a kivetítőre rögzítő összes csavart.

4. Függesse fel a kivetítőt a mennyezeti szerelőlapra.



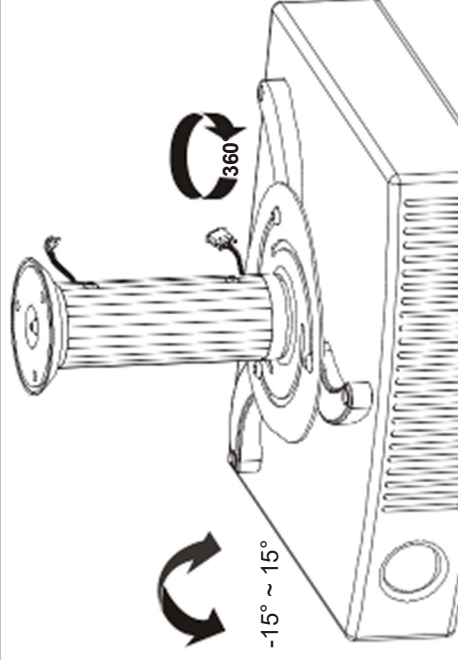
Forgassa a csövet, hogy a reteszelőcsap kiugorjon

a maximális biztonság érdekében.

Nyomja be egyszerre a két reteszelőcsapot, és csatlakoztassa a kivetítőt a toldócsőhöz.

Fontos: Mielőtt elengedné a kivetítőt, ellenőrizze, hogy a kivetítő megfelelően van-e beakasztva.

5. Beszabályozás



Állítsa a kívánt helyzetbe, vagy döntse meg.