



Conrad Szaküzlet 1067 Budapest, Teréz krt. 23. Tel: (061) 302-3588

Conrad Vevőszolgálat 1124 Budapest, Jagelló út 30. Tel: (061) 319-0250

- Ne használja a monitortartót arra, hogy rátámaszkodjon vagy bekapaszkodjon.
- Ne rögzítsen más tárgyat a monitortartóra, mint az erre a célra tervezett monitort.
- Kétség esetén ne saját maga próbálja beszerelni a monitortartót, hanem bízza szakemberre.

Általános biztonsági tudnivalók a monitortartóról.

Kedves Vevőnk!

A monitortartók nemcsak megjavítják a munka vagy a játék ergonómiáját, hanem helyet is nyerhet vele.

A monitortartótól függően állítható a monitor magassága, billenthető, dönthető vagy még forgatható is. Ily módon optimálisan illeszthető igényeihez a monitor irányítottsága.

Azonban amikor a tartót asztalra vagy falra szereli (a monitortartó kivételétől függően), néhány fontos biztonsági szempontot figyelembe kell vennie. Olvassa el emiatt figyelmesen az alábbi szakaszokat.

Általános tudnivalók

- A monitortartó nem játék. Tartsa távol tehát tőle a gyerekeket.
- Ne hagyja szabadon heverni a csomagolóanyagokat, veszélyes játékká válhatnak a gyerekek kezében.
- Óvatosan dolgozzon az össze-, ill. felszereléskor! A terméknek helyenként éles szélei vannak, amelyek sérülésveszélyt jelentenek.
- Csak a monitortartó felszereléséhez (ill. beirányozásához) szükséges műveleteket végezze el. Ne szedje szét a monitortartót; ne végezzen átalakításokat vagy javítási kísérleteket. Némelyik monitortartóban erősen megfeszített fémrugók vannak. Az ilyen monitortartó szakszerűtlen szétszerelése folyamán súlyos sérülést szenvedhet.
- A felszerelés megkezdése előtt nézze meg, hogy vannak-e a monitor hátoldalán alkalmas felerősítési helyek a monitortartó számára.
- A monitornak egy monitortartóra való rögzítése előtt általában le kell szerelni a monitor meglévő talpát. Olvassa el ehhez a monitor használati útmutatóját.

Fektesse a monitort képmegjelenítő lapjával lefelé egy puha, tiszta felületre, hogy ne érje nyomás ezt a lapot, és ne karcolódjon össze. Óvja az értékes bútor felületét alkalmas alátéttel.

Vegye le ezután a monitor meglévő talpát; amely vagy fel van csavarozva, vagy be van pattintva.
- Amikor a monitortartót felszereli a monitor hátoldalára, feltétlenül vigyázzon arra, hogy megfelelő csavarokat alkalmazzon. A csavaroknak nemcsak a monitorhoz illő menettel kell rendelkezniük, hanem nem szabad túl hosszúnak lenniük sem, nehogy megsértsék a monitort.
- A csavaroknak azonban nem szabad túl rövidnek lenniük sem, mert különben nem jön létre biztonságos rögzítés. A csavaroknak legalább 5 teljes 360°-os menettel kell becsavarva lenniük a monitor megfelelő menetébe.

Általában a monitortartóhoz vagy a monitorhoz mellékelve vannak a megfelelő csavarok, egyes esetekben azonban (a monitortól függően) a szakkereskedelemben kapható más csavarokra van szükség.

Becsavarásakor ne alkalmazzon erőszakot, mivel ezzel tönkretelheti a monitort, és elveszíti a garanciát.

Ha kétsége van a helyes csavarhosszúsággal kapcsolatban, forduljon a monitor gyártójához vagy egy megfelelő szakemberhez.
- A monitor és a monitortartó méretétől és kivételétől függően észszerű más személy segítségének az igénybevétele a szereléshez, aki megtartja a monitort, amíg Ön rögzíti a monitortartót.
- Nagyon lelkiismeretesen végezze a szerelést, mivel a monitor vagy a monitortartó leesése nemcsak drága következményes kárt idéz elő, hanem sérülést is okozhat.
- Vezesse úgy a monitor kábeleit, hogy ne csípődjenek be a monitortartóba, vagy ne törjenek meg.
- Időnként ellenőrizze az összes csavarkötést. A monitor ill. monitortartó elállításával és mozgásával idővel meglazulhatnak.

Felszerelés asztalra

Az alábbi információk asztallapra rögzítendő monitortartókra vonatkoznak.

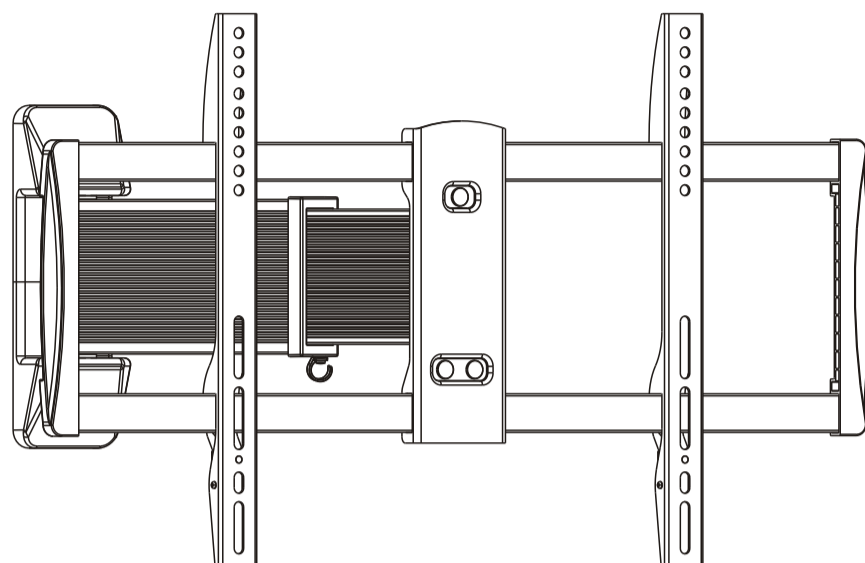
- A monitortartót csak eléggé stabil, vízszintes asztallapra szerelje fel. Semmi esetre sem alkalmas üveg-, kerámia- vagy kőasztallap, vagy vékony, műanyagrétegelt farostlemezéből készült asztallap a felerősítéshez.
- Nem szabad továbbá a monitortartót polcdeszkára, vagy hasonló labilis vagy billegő felülethez rögzíteni.
- A monitortartót csak a számára alkalmas helyzetben rögzítse az asztallaphoz.
- Gondoljon a nagy emelőnyomatékra!
- A monitor és a monitortartó súlyától, továbbá a rögzítéstől és a nagy emelőnyomatéktól az asztallapon benyomódások keletkezhetnek. Emiatt nem ajánlatos a monitort értékes bútorra szerelni.
- A monitortartó és a rája szerelt monitor biztonsági okokból csak az asztallap fölött helyezkedhet el. Sok monitortartó konstrukciója miatt nem alkalmas arra, hogy a monitor erőkarja az asztallapon kívülre essen. Ezenkívül még fennáll a felbillenés veszélye is .
- Figyeljen arra, hogy a monitortartó szilárdan legyen rögzítve az asztallaphoz. Különben a monitor és a monitortartó mozgásakor lecsúszhatna arról. Ez nemcsak anyagi kárt, de sérülést is okozhat.

Felszerelés falra

Az alábbi információk falra rögzítendő monitortartókra vonatkoznak.

- A falra történő felszerelés csak akkor engedélyezett, ha a fal minősége erre megfelelő. A vékony könnyűszerkezetes falak vagy a gipszkarton lemezek általában nem alkalmasak erre. A szaktereskedelemben azonban kaphatók speciális tiplik ilyen felszerelési módhoz. Kétség esetén a szerelés előtt kérdezzen meg egy szakembert.
- Az alapfelülettől (pl. beton) függő alkalmas szerelési anyagot (csavarok, tiplik stb.) alkalmazzon; ez általában nincs mellékelve a monitortartóhoz!
- A monitor és a monitortartó súlya, továbbá az emelőnyomaték miatt figyeljen a stabil rögzítésre.
- Gondosan terelje ki a szerelés helyét, úgyhogy később a monitortartó a rajta lévő monitorral együtt a kellő magasságba kerüljön.
- Használjon vízmértéket a monitortartó pontos felszereléséhez.
- Vigyázzon arra fúráskor, ill. a csavarok becsavarásakor, hogy ne sértsen meg kábelt vagy vezetékét. Ha tévedésből belefúr egy elektromos vezetékbe, életveszélyes áramütés érheti!
- Vigyázzon saját biztonságára az elektromos szerszámokkal (pl. fúrógép) végzett munkák közben.
- Győződjön meg a fali szereléskor, hogy nincs-e valaki a monitortartó, ill. a monitor alatt.
- A monitor, ill. a monitortartó beállításakor ne alkalmazzon erőszakot, mivel ezzel tönkretelheti a monitort.
- A monitor mozgatása/állítása közben ne nyomja a kijelzőmezőt.
- Ne terhelje túl a monitortartót. Vegye figyelembe a gyártó adatait a monitor maximális súlyát és méretét tekintve.
- Ez a Conrad Electronic SE, Klaus-Conrad-Str. 1, D-92240 Hirschau (www.conrad.com) kiadványa.
-
- Minden jog, beleértve a fordítást is, fenntartva. Bármilyen reprodukció, pl. fénymásolat, mikrofilm, vagy elektronikus adatfeldolgozó rendszerben történő rögzítés csak a kiadó írásos engedélyével lehetséges. Tilos az utánnomás, még kivonatosan is. Ez a kiadvány megfelel a kinyomtatáskori műszaki szintnek. © Copyright
-
-
-

Full Motion LED,LCD TV Wall Mount



LPA35-462



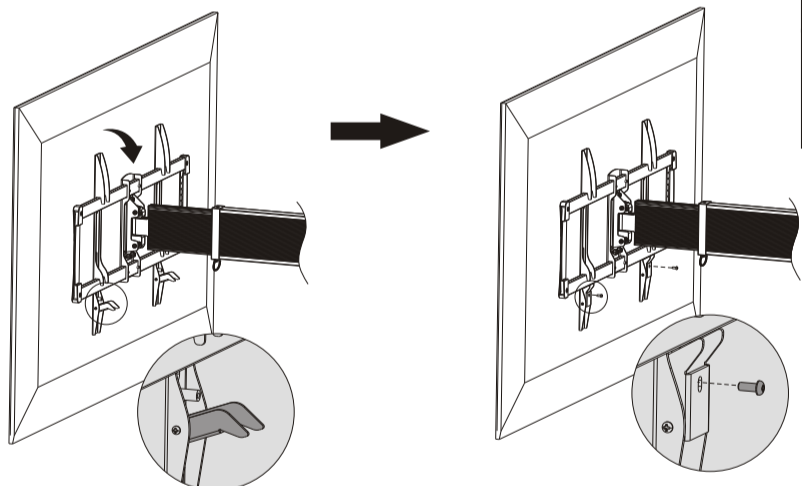
200x200/300x300
400x200/400x400
600x400

70"
MAX

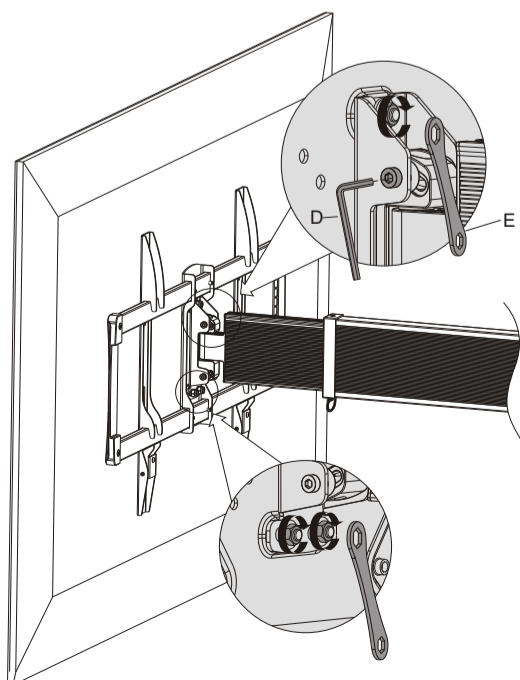
40kg
(88lbs)
RATED

A0

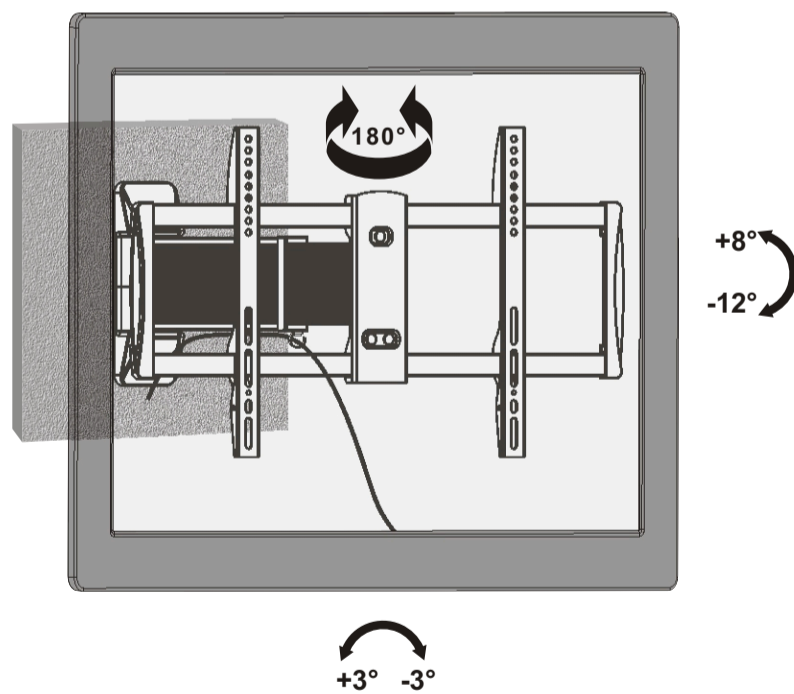
5

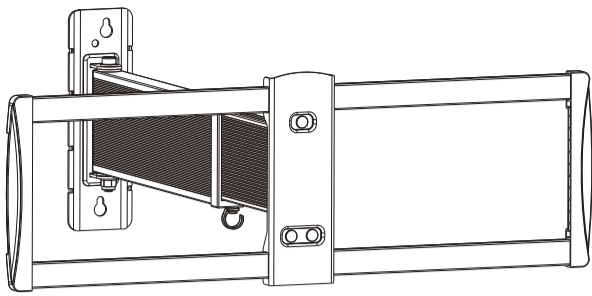


6

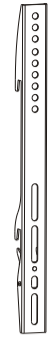


7





A (x1)



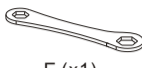
B (x2)



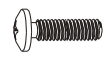
C (x2)



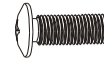
D (x1)



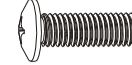
E (x1)



M5x14 (x4)
M-A



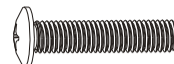
M6x14 (x4)
M-B



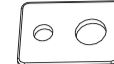
M8x20 (x4)
M-C



M6x30 (x4)
M-D



M8x30 (x4)
M-E



M-F (x4)



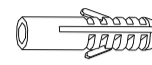
M-G (x8)



M-H (x4)



W-A (x3)

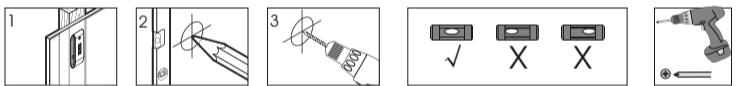
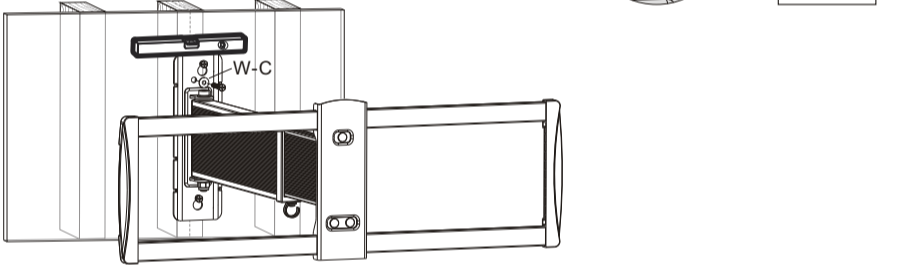
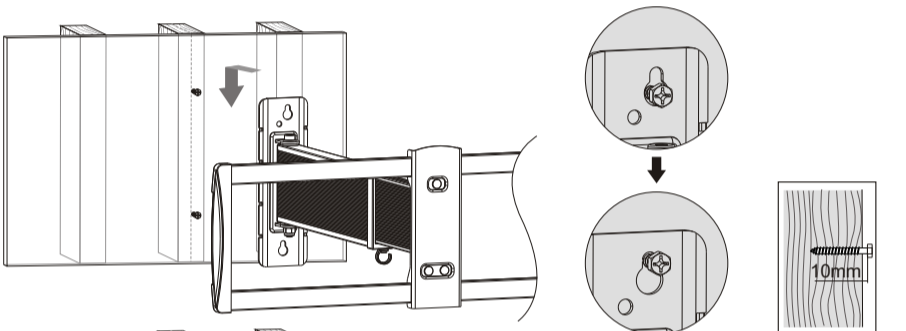
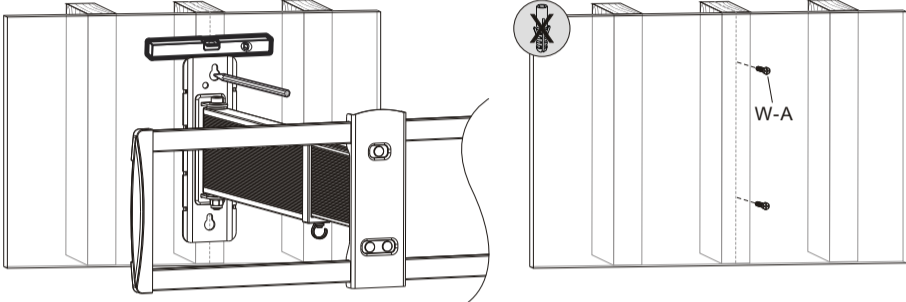
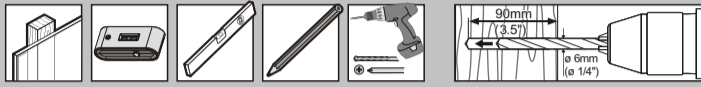


W-B (x3)

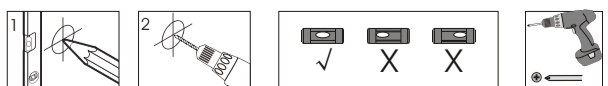
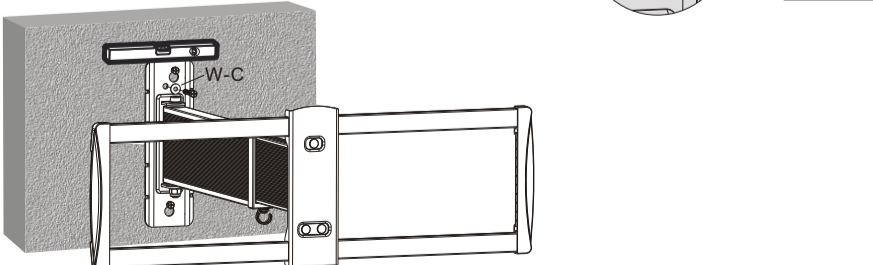
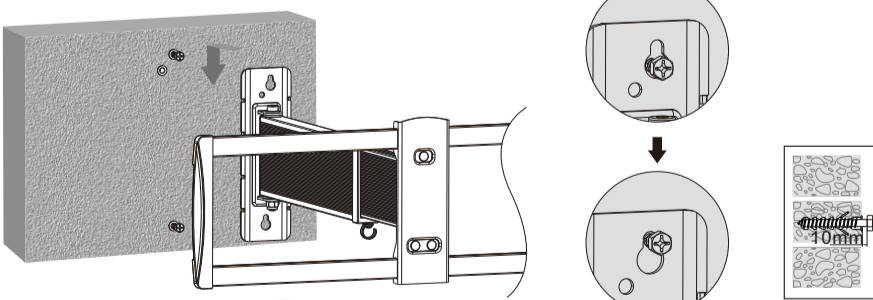
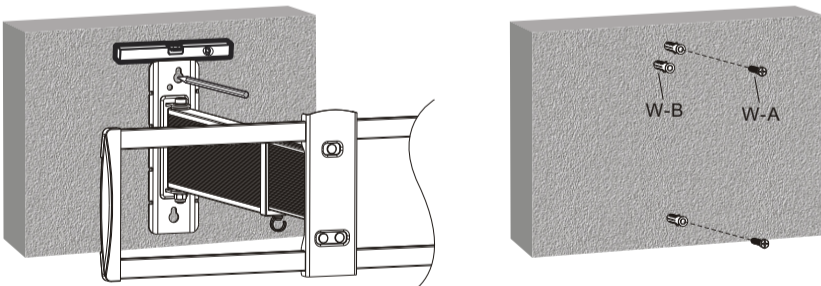


W-C (x1)

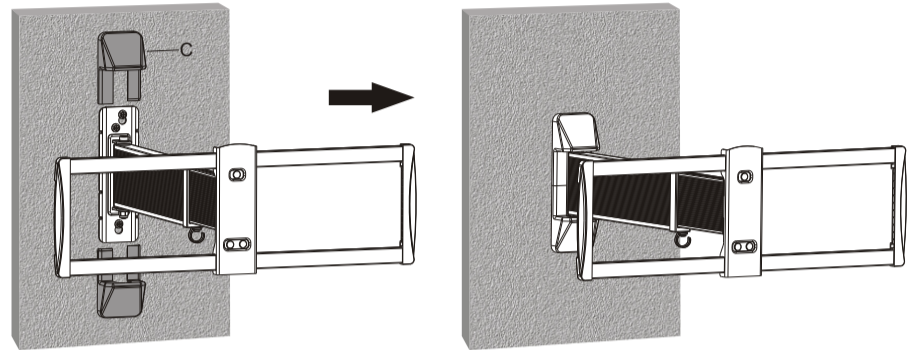
1a



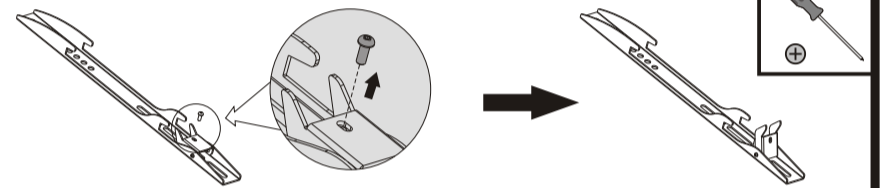
1b



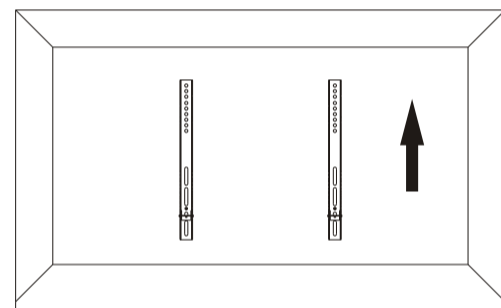
2



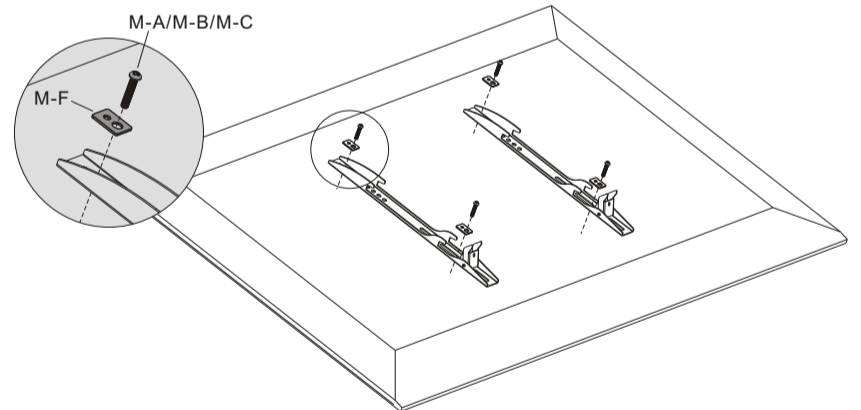
3



4



4-1



4-2

