



**KERN & Sohn GmbH**

Ziegelei 1  
D-72336 Balingen  
E-Mail: [info@kern-sohn.com](mailto:info@kern-sohn.com)

Tel: +49-[0]7433- 9933-0  
Fax: +49-[0]7433-9933-149  
Internet [www.kern-sohn.com](http://www.kern-sohn.com)

## Elektronikus akasztós mérleg Használati útmutató

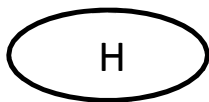
### Gépnapló Rendszeres ápolás és karbantartás

## KERN HCB / HCN

Verzió 4.1  
2013.09  
H



HCB / HCN-BA-d-1341



# KERN HCB / HCN

Verzió 4.1 2013.09 **Használati  
útmutató / Gépnapló  
/Elektronikus akasztós  
mérleg**

## Tartalomjegyzék

|       |   |    |
|-------|---|----|
| 1.    | Műszaki adatok  | 4  |
| 1.1   | Méret   | 10 |
| 1.1.1 | HCB ≤ 200 kg  | 10 |
| 1.1.2 | HCB 05T-3   | 11 |
| 1.1.3 | HCB 1T-3  | 12 |
| 1.1.4 | HCN modellek  | 13 |
| 1.1.5 | Karabiner és kampó (Modellek: HCB ≤ 200 kg és HCN)    | 14 |
| 2.    | Általános biztonsági tudnivalók                       | 15 |
| 2.1   | Az üzemeltető kötelességei                            | 15 |
| 2.2   | Szervezési intézkedések                               | 15 |
| 2.3   | Környezeti feltételek                                 | 15 |
| 2.4   | A használati útmutató javaslatainak figyelembe vétele | 16 |
| 2.5   | Rendeltetésszerű használat                            | 16 |
| 2.6   | Szakszerűtlen használat                               | 16 |
| 2.7   | Szavatosság   | 16 |
| 2.8   | Biztonságtudatos munka                                | 17 |
| 2.9   | Vizsgáló eszköz felügyelete                           | 17 |
| 2.10  | Ellenőrzés az átvételkor                              | 17 |
| 2.11  | Első üzembe helyezés                                  | 17 |
| 2.12  | Üzemen kívül helyezés és tárolás                      | 17 |
| 3.    | Az akasztós mérleg áttekintése egy pillantással       | 18 |
| 3.1   | Áttekintés  | 18 |
| 3.2   | Kijelző- és billentyűzet áttekintés                   | 21 |
| 3.3   | Matricák  | 22 |
| 4.    | Üzembe helyezés                                       | 23 |
| 4.1   | Kicsomagolás  | 23 |
| 4.2   | Szállítás tartalma                                    | 23 |
| 4.3   | Az eredeti méretek felülvizsgálata                    | 24 |
| 4.4   | Elemes működés  | 24 |
| 4.5   | A mérleg felakasztása                                 | 25 |
| 5.    | Kezelés   | 26 |
| 5.1   | Biztonsági tudnivalók                                 | 26 |
| 5.2   | Az akasztós mérleg terhelése                          | 27 |
| 5.3   | Be- /kikapcsolás                                      | 30 |
| 5.4   | Tárázás   | 30 |
| 5.5   | Mérés   | 30 |
| 5.6   | Mértékegység átkapcsolás                              | 31 |
| 5.7   | Funkciók  | 31 |
| 6.    | Menü  | 33 |
| 7.    | Beállítás   | 34 |

|     |  |    |
|-----|--|----|
| 8.  | Karbantartás, tisztítás és eltávolítás _____                                   | 35 |
| 8.1 | Tisztítás és eltávolítás _____   | 35 |
| 8.2 | Rendszeres ápolás és karbantartás _____  | 37 |
| 8.3 | "Rendszeres karbantartás" ellenőrző lista , (ld. 8.2. fejezet) _____           | 39 |
| 9.  | Függelék _____   | 42 |
| 9.1 | "Bővített karbantartás" (generáellenőrzés) _____                               | 42 |
| 9.2 | "Biztonság szempontjából fontos részek pótalkatrész- és javítás listája" _____ | 43 |
| 10. | Konformitási nyilatkozat _____   | 44 |

## 1. Műszaki adatok

| KERN  | HCB 20K10   | HCB 20K50  | HCB 50K20  |
|---|---|------------|------------|
| Leolvashatóság (d)  | 10 g  | 50 g       | 20 g       |
| Mérési tartomány (max.)   | 20 kg   | 20 kg      | 50 kg      |
| Tárazási tartomány<br>(szubtraktív)                                     | 20 kg   | 20 kg      | 50 kg      |
| Reprodukálhatóság   | 10 g  | 50 g       | 20 g       |
| Linearitás  | ±20 g   | ±100 g     | ±40 g      |
| Ajánlott jusstírozó (beállító) súlyok - nem szállítjuk vele<br>(aszték) | 10 kg (M3)  | 10 kg (M3) | 20 kg (M3) |
| Berezgési idő   | 2 mp  |            |            |
| Pontosság:  | Max.<br>kompenzációs idő                          |            |            |
| 0,2 %-a   | 10 perc   |            |            |
| Mértékegységek  | kg, lb, N   |            |            |
| Auto Off (automatikus<br>kikapcsolás)                                   | 3 perc  |            |            |
| Megengedett környezeti<br>hőmérséklet                                   | 5...+35 °C  |            |            |
| Környezeti légnedvesség<br>(max)  | 80 %  |            |            |
| Elem<br>(sorozatszerűen)  | 3 db 1,5 V-os<br>ceruzaelem<br>Üzemélettartam 300 |            |            |
| Kijelzés  | Számjegy<br>magasság 12 mm                        |            |            |
| Ház méret Szé x Mé x Ma   | 80 mm x 45 mm x 150 mm                            |            |            |
| Ház anyaga  | Műanyag   |            |            |
| Kampó és karabiner anyaga   | Nemesacél   |            |            |
| Nettó súly  | 400 g   |            |            |

| KERN  | HCB 50K100                         | HCB 99K50  | HCB 100K200 |
|---|------------------------------------|------------|-------------|
| Leolvashatóság (d)  | 100 g                              | 50 g       | 200 g       |
| Mérési tartomány (max.)   | 50 kg                              | 99 kg      | 100 kg      |
| Tárazási tartomány<br>(subtraktív)  | 20 kg                              | 20 kg      | 50 kg       |
| Reprodukálhatóság   | 100 g                              | 50 g       | 200 g       |
| Linearitás  | ±200 g                             | ±100 g     | ±400 g      |
| Ajánlott juszírozó (beállító)<br>súlyok - nem szállítjuk vele<br>(aszték) | 20 kg (M3)                         | 50 kg (M3) | 50 kg (M3)  |
| Berezgési idő   | 2 s                                |            |             |
| Pontosság:  | 0.2 % von Max.                     |            |             |
| 0,2 %-a   | 10 perc                            |            |             |
| Mértékegységek  | kg, lb, N                          |            |             |
| Auto Off (automatikus<br>kikapcsolás)                                     | 3 perc                             |            |             |
| Megengedett<br>környezeti<br>hőmérséklet                                  | 5...+35 °C                         |            |             |
| Környezeti légnedvesség<br>(max)  | 80 %                               |            |             |
| Elem<br>(sorozatszerű<br>en)  | 3 db ceruzaelem<br>Üzemidő 300 óra |            |             |
| Kijelzés  | Számjegy magasság 12 mm            |            |             |
| Ház méret Szé x Mé x Ma   | 80 mm x 45 mm x 150 mm             |            |             |
| Ház anyaga  | Műanyag                            |            |             |
| Kampó és karabiner anyaga   | Nemesacél                          |            |             |
| Nettó súly  | 400 g                              |            |             |

| KERN  | HCB 200K100  | HCB 200K500 |
|---|--|-------------|
| Leolvashatóság (d)  | 100 g  | 500 gramm   |
| Mérési tartomány (max.)   | 200 kg   | 200 kg      |
| Tárazási tartomány<br>(subtraktív)  | 200 kg   | 200 kg      |
| Reprodukálhatóság   | 100 g  | 500 gramm   |
| Linearitás  | ±200 g   | ±1000 g     |
| Ajánlott juszírozó (beállító)<br>súlyok - nem szállítjuk vele<br>(aszték) | 100 kg (M3)  | 100 kg (M3) |
| Berezgési idő   | 2 mp   |             |
| Pontosság:  | Max. bemelegedési idő                              |             |
| 0,2 %-a   | 10 perc  |             |
| Mértékegységek  | kg, lb, N  |             |
| Auto Off (automatikus<br>kikapcsolás)                                     | 3 perc   |             |
| Megengedett<br>környezeti<br>hőmérséklet                                  | 5...+35 °C   |             |
| Környezeti légnedvesség<br>(max)  | 80 %   |             |
| Elem<br>(sorozatszerű<br>en)  | 3 db 1,5 V-os ceruzaelem<br>Üzemélettartam 300 óra |             |
| Kijelzés  | Számjegy magasság 12 mm                            |             |
| Ház méret Szé x Mé x Ma   | 80 mm x 45 mm x 150 mm                             |             |
| Ház anyaga  | Műanyag  |             |
| Kampó és karabiner anyaga   | Nemesacél  |             |
| Nettó súly  | 400 g  |             |

| KERN  | HCB 0.5T-3                         | HCB 1T-3    |
|---|------------------------------------|-------------|
| Leolvashatóság (d)  | 1 kg                               | 2 kg        |
| Mérési tartomány (max.)   | 500 kg                             | 1000 kg     |
| Tárazási tartomány<br>(subtraktív)  | 500 kg                             | 1000 kg     |
| Reprodukálhatóság   | 1 kg                               | 2 kg        |
| Linearitás  | ±1 kg                              | ±4 kg       |
| Ajánlott juszírozó (beállító)<br>súlyok - nem szállítjuk vele<br>(aszték) | 200 kg (M3)                        | 500 kg (M3) |
| Berezgési idő   | 2 mp                               |             |
| Pontosság:  | 0.2 % von Max.                     |             |
| 0,2 %-a   | 10 perc                            |             |
| Mértékegységek  | kg, lb, N                          |             |
| Auto Off (automatikus<br>kikapcsolás)                                     | 3 perc                             |             |
| Megengedett<br>környezeti<br>hőmérséklet                                  | 5...+35 °C                         |             |
| Környezeti légnedvesség<br>(max)  | 80 %                               |             |
| Elem<br>(sorozatszerű<br>en)  | 3 db ceruzaelem<br>Üzemidő 300 óra |             |
| Kijelzés  | Számjegymagasság 12 mm             |             |
| Ház méret Szé x Mé x Ma   | 80 mm x 45 mm x 150 mm             |             |
| Ház anyaga  | Műanyag                            |             |
| Kampó és karabiner anyaga   | Nemesacél                          |             |
| Nettó súly  | 400 g                              |             |

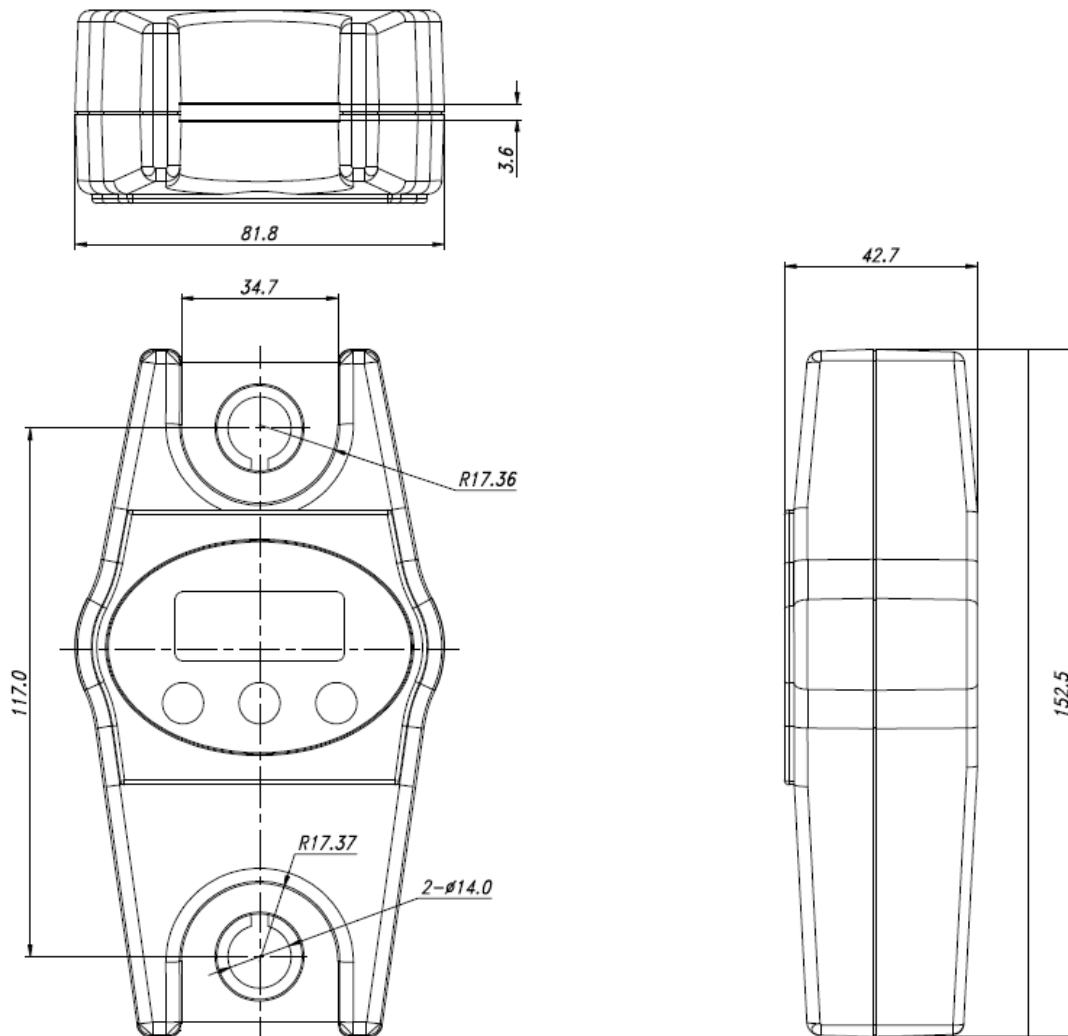
| KERN  | HCN 20K50IP                               | HCN 50K100IP |
|---|---|--------------|
| Leolvashatóság (d)  | 50 g                                      | 100 g        |
| Mérési tartomány (max.)   | 20 kg                                     | 50 kg        |
| Tárázási tartomány (subtraktív)   | 20 kg                                     | 50 kg        |
| Reprodukálhatóság   | 50 g                                      | 100 g        |
| Linearitás  | ±100 g                                    | ±200 g       |
| Ajánlott juszírozó (beállító) súlyok - nem szállítjuk vele (csatlakozó) | 10 kg (M3)                                | 50 kg (M3)   |
| Berezgési idő   | 2 mp                                      |              |
| Pontosság:  | Max. bemelegedési idő                     |              |
| 0,2 %-a   | 10 perc                                   |              |
| Mértékegységek  | kg, lb, N                                 |              |
| Auto Off (automatikus kikapcsolás)                                      | 3 perc                                    |              |
| Megengedett környezeti hőmérséklet                                      | 5...+35 °C                                |              |
| Környezeti légnedvesség (max)   | 80 %                                      |              |
| Elem (sorozatszerűen)   | 2 db ceruzaelem<br>Üzemélettartam 200 óra |              |
| Kijelzés  | Számjegy magasság 12 mm                   |              |
| Ház méret Szé x Mé x Ma   | 95 mm x 55 mm x 175 mm                    |              |
| Ház anyaga  | Nemesacél                                 |              |
| Kampó és karabiner anyaga   | Nemesacél                                 |              |
| Nettó súly  | 800 gramm                                 |              |
| Por és fröccsenő víz elleni védelem                                     | IP 65                                     |              |



| <b>KERN</b>  | <b>HCN 100K200IP</b>               | <b>HCN 200K500IP</b> |
|--|------------------------------------|----------------------|
| Leolvashatóság (d)   | 200 g                              | 500 g                |
| Mérési tartomány (max.)  | 100 kg                             | 200 kg               |
| Tárázási tartomány (subtraktív)                                      | 100 kg                             | 200 kg               |
| Reprodukálhatóság  | 200 g                              | 500 g                |
| Linearitás   | ±400 g                             | ±1 kg                |
| Ajánlott juszírozó (beállító) súlyok - nem szállítjuk vele (például) | 50 kg (M3)                         | 100 kg (M3)          |
| Berezgési idő  | 2 s                                |                      |
| Pontosság:   | 0.2 % von Max.                     |                      |
| 0,2 %-a  | 10 min                             |                      |
| Mértékegységek   | kg, lb, N                          |                      |
| Auto Off (automatikus kikapcsolás)                                   | 3 min                              |                      |
| Megengedett környezeti hőmérséklet                                   | 5...+35 °C                         |                      |
| Környezeti légnedvesség (max)  | 80 %                               |                      |
| Elem (sorozatszerűen)  | 2 db ceruzaelem<br>Üzemidő 200 óra |                      |
| Kijelzés   | Számjegymagasság 12 mm             |                      |
| Ház méret Szé x Mé x Ma  | 95 mm x 55 mm x 175 mm             |                      |
| Ház anyaga   | Nemesacél                          |                      |
| Kampó és karabiner anyaga  | Nemesacél                          |                      |
| Nettó súly   | 800 g                              |                      |
| Por és fröccsenő víz elleni védelem                                  | IP 65                              |                      |

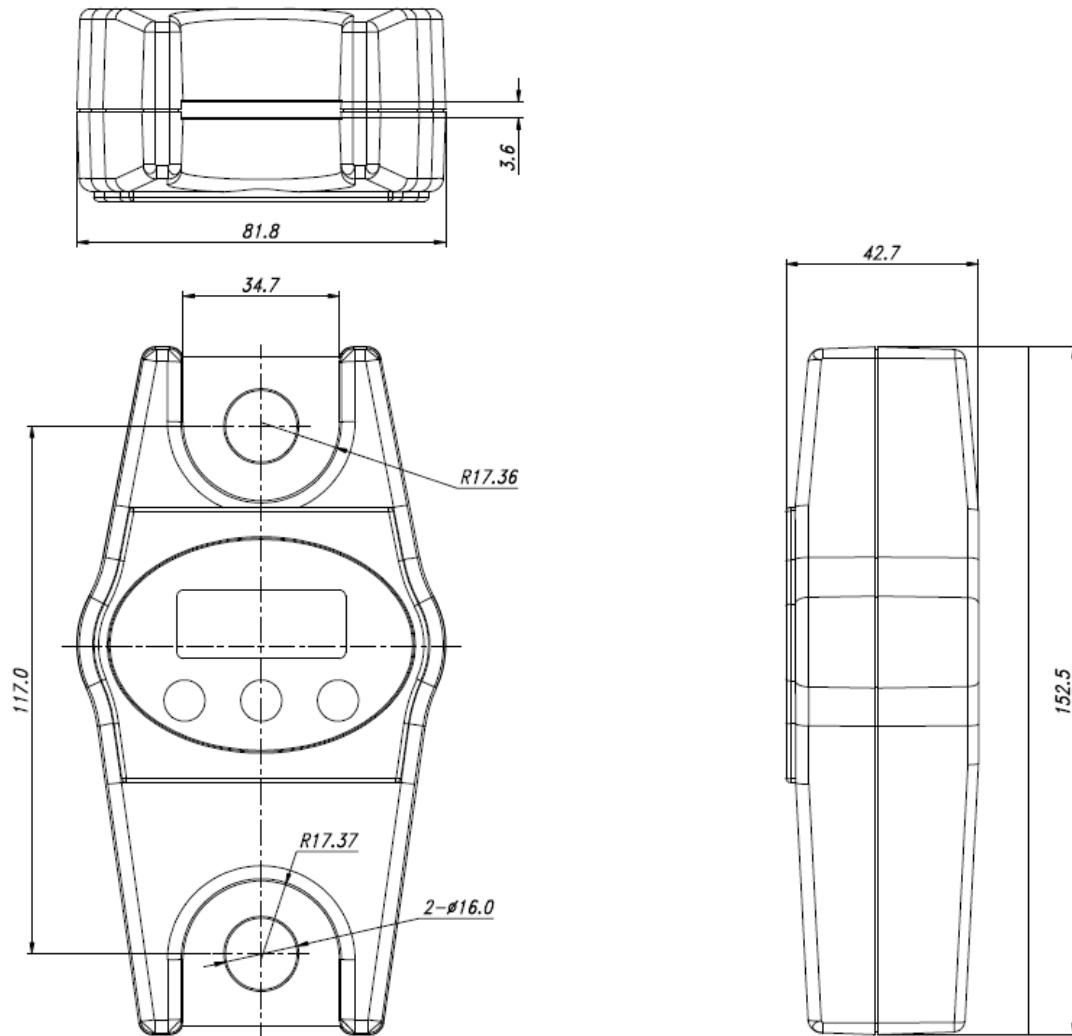
## 1.1 Méret

### 1.1.1 HCB ≤ 200 kg



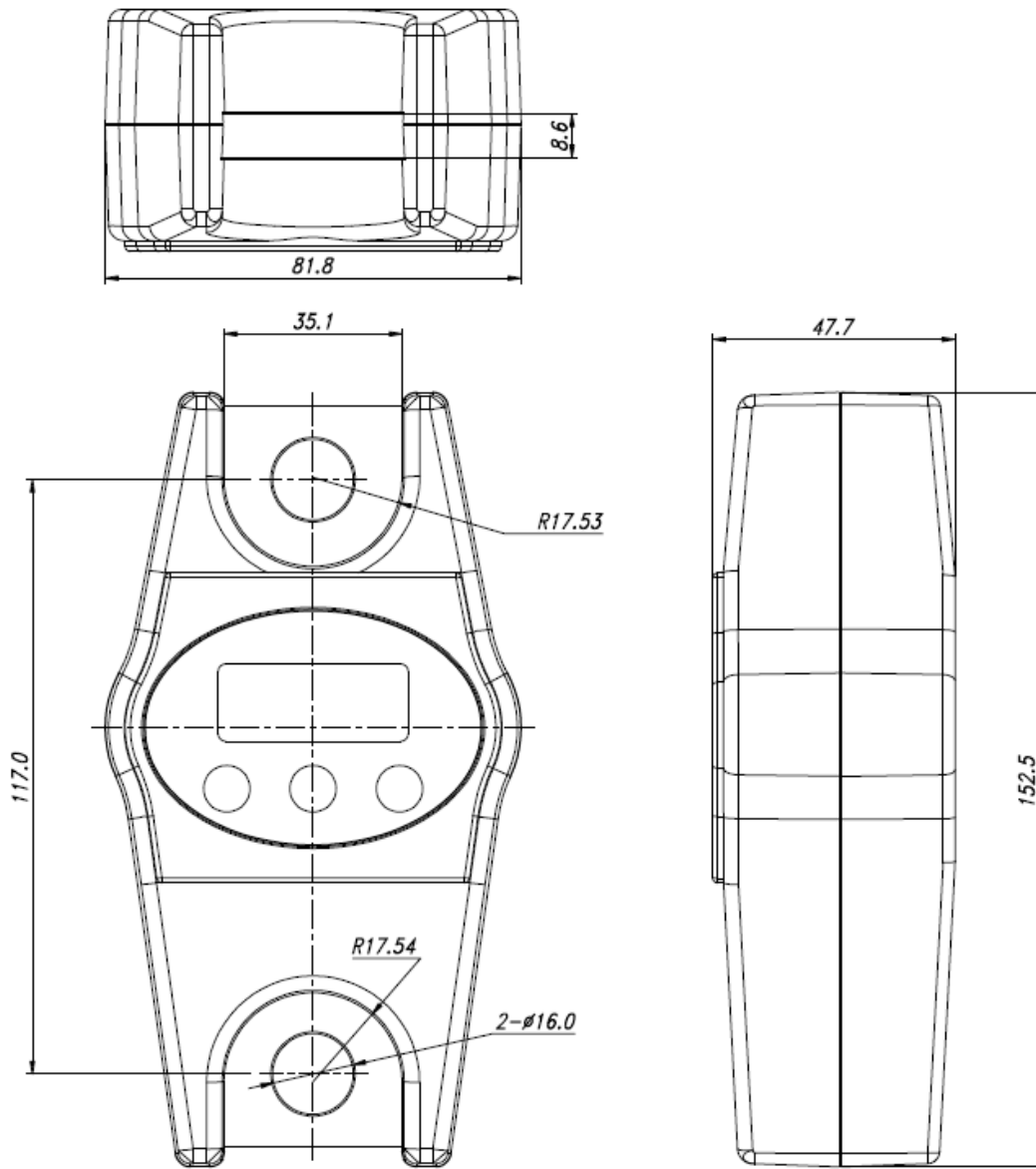
Deutsch

1.1.2 HCB 05T-3



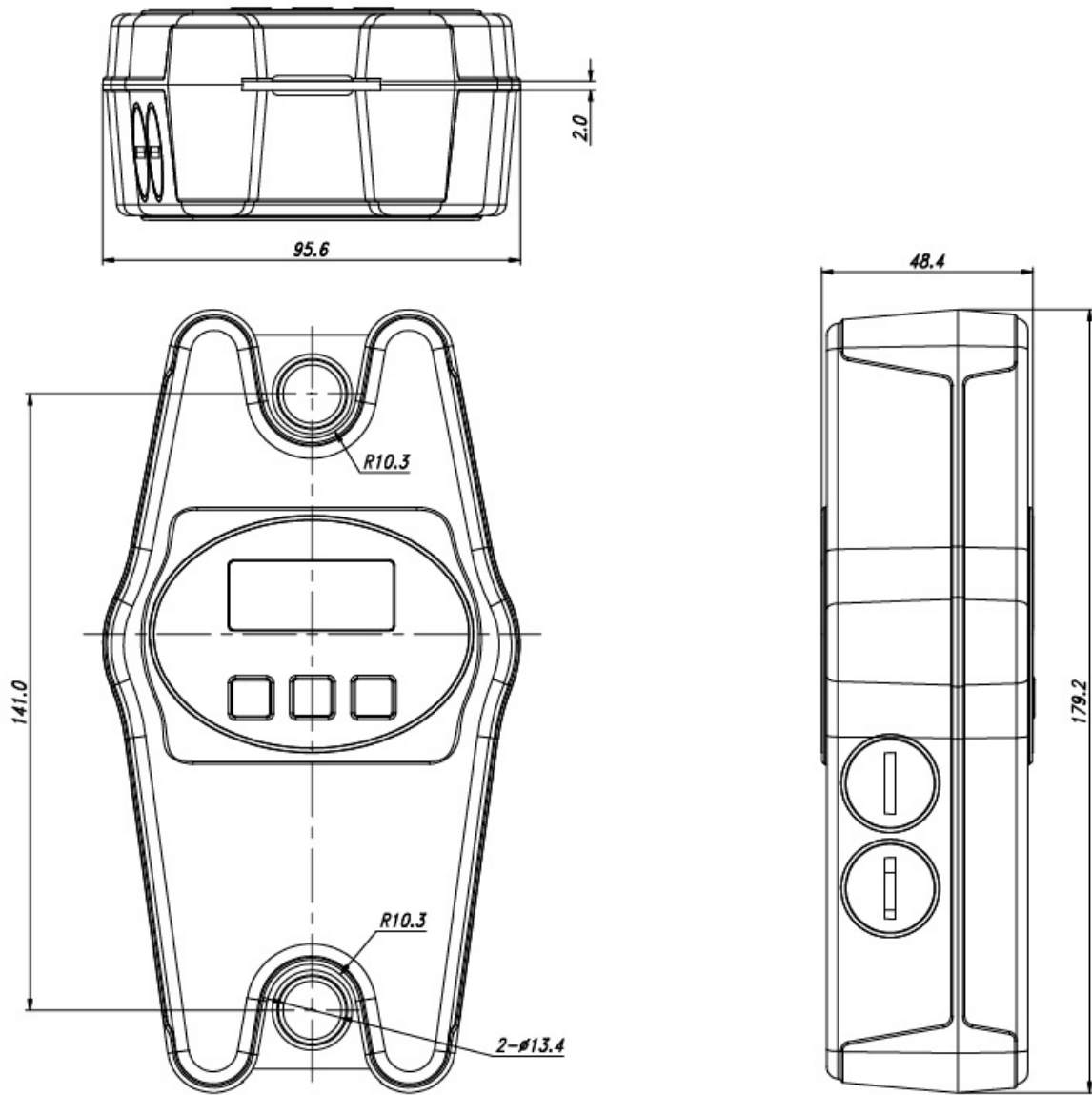
Deutsch

### 1.1.3 HCB 1T-3



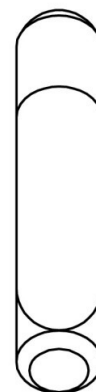
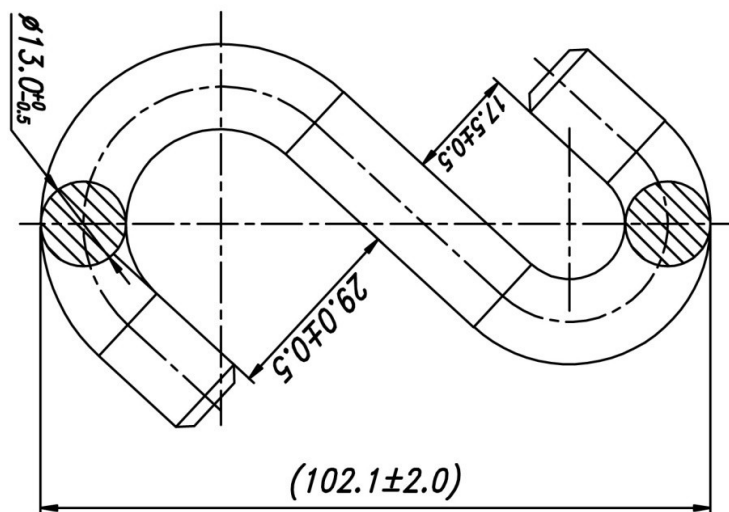
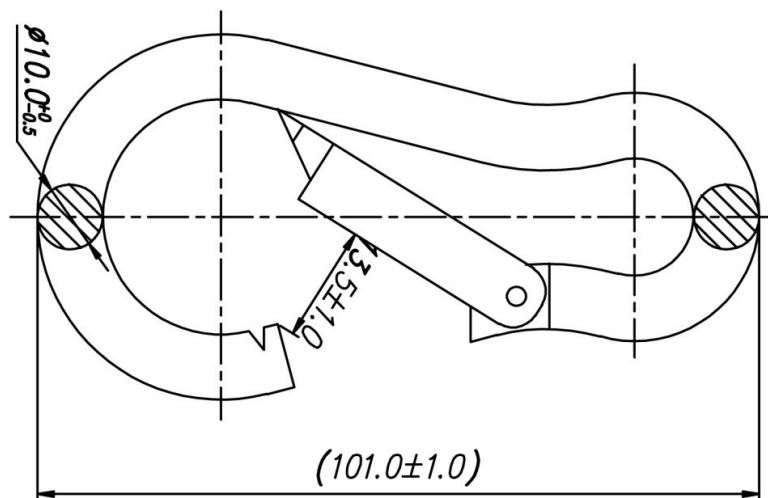
Deutsch

### 1.1.4 HCN modellek



Deutsch

1.1.5 Karabiner és kampó (Modellek: HCB  $\leq$  200 kg és HCN)



## 2. Általános biztonsági előírások

### 2.1 Az üzemeltető kötelességei

**A felhasználónak be kell tartani a nemzeti balesetvédelmi előírásokat, valamint az üzemeltető munka- üzemelési- és biztonsági előírásait.**

- A gyártó minden biztonsági előírását figyelembe kell venni.
- A mérleget csak a betervezett alkalmazási célra szabad használni. Minden olyan felhasználás, ami a jelen használati útmutatóban nincs leírva, szakszerűtlen alkalmazásnak tekintendő. Olyan dologi- és személyi károkért, amelyek ilyen szakszerűtlen felhasználás következményei, kizárólag a felhasználó felelős, és semmi esetre sem a KERN & Sohn cég. A KERN & Sohn cég nem tehető felelőssé, ha az akasztós mérleget megváltoztatják vagy szakszerűtlenül használják, és ha ebből károk származnak.
- Az akasztós mérleget, tartót és teher rögzítő/hordó eszközöket rendszeresen ápolni kell és karban kell tartani (ld. a 8.3. szakaszt).
- A vizsgálat eredményét jegyzőkönyvezni kell, és a gépnaplóban megőrizni.

### 2.2 Szervezési intézkedések

- A kezeléssel csak kiképzett és megfelelő utasításokkal ellátott személyeket szabad megbízni.
- Biztosítani kell, hogy a használati útmutató az akasztós mérleg alkalmazási helyén mindig elérhető legyen.
- A szerelést, üzembe helyezést és karbantartást csak kiképzett szakemberekkel szabad végeztetni.
- Teherhordó elemeket nem szabad kicserélni.

### 2.3 Környezeti feltételek

- Az akasztós mérleget soha nem szabad robbanásveszélyes helyeken üzemeltetni. A szériakivitel nem robbanásvédett.
- Az akasztós mérleget csak a jelen használati útmutatóban (különösen a „Műszaki adatok“ c. szakaszban) leírt környezeti feltételek mellett szabad használni.
- Ne tegye ki a mérleget erős nedvességnek. Nem kívánatos kondenzáció (a levegő páratartalmának a lecsapódása a készüléken) léphet fel, ha a hideg készüléket egy sokkal melegebb helyre visszük be. Hagyja ebben az esetben szobahőmérsékleten akklimatizálódni a készüléket kb. 2 óra hosszat.
- Ne használja az akasztós mérleget korrózióveszélynek kitett környezetben.
- Védje az akasztós mérleget nagy légnedvességtől, gőzöktől, folyadékoktól és portól.
- Elektromágneses mezők közelében (pl. mobiltelefonok vagy rádiókészülékek), statikus feltöltődésnél, valamint instabil áramellátás esetén a kijelzésben nagy eltérések (téves mérési eredmények) fordulhatnak elő. Ilyen esetben a termék helyét meg kell változtatni, vagy a zavarforrást eltávolítani.

## 2.4 A használati útmutató javaslatainak figyelembe vétele



- ⇒ A felszerelés és üzembe helyezés előtt a használati útmutatót gondosan át kell olvasni, még akkor is, ha a felhasználó már rendelkezik tapasztalatokkal a Kern mérlegek kezelésében.
- ⇒ A különböző nyelvű változatok fordításáért nem vállalunk felelősséget. Csak az eredeti német dokumentum szövege kötelező érvényű.

## 2.5 Rendeltetészerű használat

Az Ön által beszerzett mérleg a mérendő tárgy súlyának meghatározására szolgál. A mérleg "nem önálló mérleg"-ként lett tervezve, azaz a mérendő anyagot/tárgyat kizárólag függőlegesen, kézzel, óvatosan és "lökésmentesen" kell a teherhordó horogra felakasztani. A stabil mérési érték elérése után a mérési eredmény leolvasható.

- Az akasztós mérleget kizárólag szabadon mozgatható terhek mérésére lehet használni.
- Nem rendeltetészerű használatnál sérülés veszélye áll fenn. Nem megengedettek például a következők:
  - A horog, akasztós mérleg vagy mindenfajta teher rögzítő eszköz névleges terhének túllépése,
  - Személyek szállítása,
  - Terhek ferdeire húzása,
  - Terhek leszakítása, húzása vagy továbbítása.
- Változtatás vagy módosítás az akasztós mérlegen vagy a horgon nincs megengedve.

## 2.6 Szakszerűtlen használat

A mérleget nem szabad dinamikus mérésekhez használni. Ha a mért anyagból kis mennyiségeket elvesznek vagy ahhoz hozzáadnak, a mérlegben meglévő "stabilitáskompenzáció"

következtében téves mérési eredmények kijelzése lehetséges! (Példa: Lassan kifolyó folyadék egy a mérlegen függő tartályból.) Ne akasszon a mérlegre tartós terhet. Ez a mérőművet, valamint a biztonságért felelős részeket károsíthatja.

A mérleg csak a megadott utasítások szerint helyezhető üzembe. Ezekről eltérő alkalmazáshoz a KERN cég írásbeli engedélye szükséges.

## 2.7 Szavatosság

A garancia megszűnik, ha

- a használati útmutatóban megadott előírásokat nem veszik figyelembe
- az előírtakon túlmenő alkalmazásoknál,
- a készülék módosítása vagy kinyitása esetén
- mechanikai károsodás, és különböző közegek, folyadékok által előidézett károsodás esetén
- természetes kopás és elhasználódás esetén,
- nem szakszerű felszerelés vagy elektromos telepítés esetén
- a mérőmű túlterhelésekor



## 2.8 Biztonságtudatos munka

- Nem szabad függő teher alatt tartózkodni, ld. 5.1. szakaszt
- A horgot úgy elhelyezni, hogy a teher függőlegesen legyen megemelve.
- A horoggal és a mérleggel való tevékenység esetén személyes védőfelszerelés (sisak, biztonsági lábbeli stb.) hordása kötelező.

## 2.9 A vizsgáló eszköz felülvizsgálata

A minőségbiztosítás keretében a mérleg méréstechnikai jellemzőit és egy esetleges próbasúlyt rendszeres időközönként ellenőrizni kell. A felelős felhasználónak meg kell határoznia egy megfelelő időközt, valamint a vizsgálat módját és terjedelmét. Információk a mérleg vizsgáló eszközök felülvizsgálata, valamint a szükséges próbasúlyok vizsgálata vonatkozásában a Kern honlapon ([www.kern-sohn.com](http://www.kern-sohn.com)) állnak rendelkezésre. A KERN cég akkreditált DKD kalibráló laboratóriumában gyorsan és kedvező áron lehet próbasúlyokat és mérlegeket kalibráltatni (a nemzeti szabványok szerint).

## 2.10 Ellenőrzés az átvételkor

A kézhezvételnél azonnal ellenőrizze a csomagolást, valamint kicsomagolás után a készüléket látható külső sérülések szempontjából.

## 2.11 Első üzembe helyezés

Ahhoz, hogy elektronikus mérlegek pontos mérési eredményeket szolgáltatassanak, a mérlegnek az üzemelési hőmérsékletét kell elérnie (ld. felmelegedési idő, 1. fejezet). A mérlegnek ezen felmelegedési idő alatt az áramellátáshoz (hálózat, akku vagy elem) kell csatlakoznia.

A mérleg pontossága függ a helyi nehézségi gyorsulástól. Okvetlenül vegye figyelembe a "Jusztírozás" (beállítás) fejezetben olvasható tanácsokat.

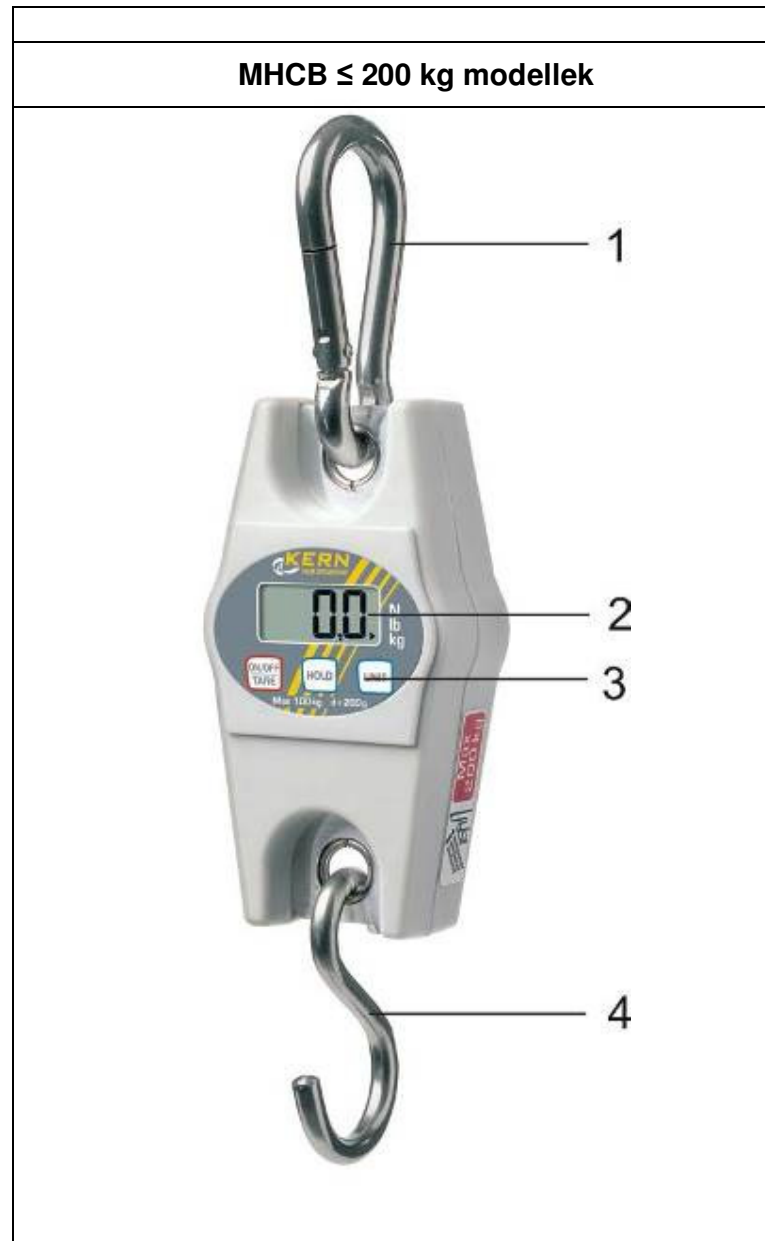
Az eredeti méretek átvizsgálása, ld. 4.3. szakaszt.

## 2.12 Üzemen kívül helyezés és tárolás

- Az akasztós mérleget a tartóról le kell venni, és a mérlegről minden súlyt rögzítő eszközt levenni.
- Az akasztós mérleget nem szabad kültéren tárolni.

### 3. Az akasztós mérleg áttekintése egy pillantással

#### 3.1 Áttekintés



- 1 Karabiner biztonsági zárral
- 2 Kijelzés
- 3 Billentyűzet
- 4 Kampó

---

## HCB $\geq$ 500 kg modellek

---



- 
- 1 Rögzítő fül
  - 2 Kijelző
  - 3 Billentyűzet



**A rögzítő tartozékokat a  $\geq$  500 kg modellekkel nem szállítjuk.  
A teher felhelyezéséhez szabvány rögzítők használhatók.**

## HCN modellek

Előlnézet



Hátulnézet



- 1 Karabiner biztonsági zárral
- 2 Kijelzés
- 3 Billentyűzet
- 4 Kampó
- 5 másodkijelzés
- 6 Elemtartó

### 3.2 Kijelző- és billentyűzet áttekintés



#### Kijelzések:

|             |   |
|-------------|---|
| ▶ <b>kg</b> | az aktuális mérési egység: kilogramm  |
| ▶ <b>lb</b> | az aktuális mérési egység: font   |
| ▶ <b>N</b>  | az aktuális mérési egység: Newton   |
| ▲           | Jelzi a mért értéket az aktív H1-H6 beállítástól függően (ld. 5.7 szakasz). |
| H1-H4:      | Data-Hold (adattartás) funkció  |
| H5          | Állat mérő funkció  |
| H6          | Csúcsérték funkció  |
| <b>LO</b>   | Az elemek kapacitása kimerült   |
| <b>E</b>    | Túlterhelés   |

#### Billentyűzet:

| Gomb | Megjelölés                    | A funkciók ismertetése  |
|------|-------------------------------|---|
|      | <b>ON/OFF</b> gomb<br>(be-ki) | <ul style="list-style-type: none"> <li>☐ Mérleg bekapcsolása</li> <li>☐ Mérleg kikapcsolása (hosszú gombnyomás)</li> <li>☐ Tárázás</li> <li>☐ Előrelapozás a menüben</li> </ul> |
|      | <b>UNIT</b> gomb              | Mérési egység átkapcsolása (kg→lb→N)  |
|      | <b>HOLD</b> gomb              | <ul style="list-style-type: none"> <li>☐ A súly kijelzést rögzíteni.</li> <li>☐ A középértéket állatméréseknél kijelezni</li> <li>☐ A menü beállítást jóváhagyni.</li> </ul>    |

### 3.3 Matrica



- ⇒ Nem szabad függő teher alatt állni vagy járni.
- ⇒ Nem szabad az építési területen alkalmazni.
- ⇒ A függő terhet mindig figyelemmel kell kísérni.



- ⇒ A mérleg névleges terhét nem szabad túllépni.

(példa)





- ⇒ A termék megfelel a német készülék- és termék-biztonsági törvény követelményeinek.

## 4. Üzembe helyezés

|   |   |
|---|---|
|  | + <b>Feltétlenül vegye figyelembe a biztonsági előírásokat.</b> |
|---|---|

### 4.1 Kicsomagolás

|  |  |
|--|--|
| <br><b>SICHERHEITSHINWEIS</b><br>zum Schutz vor Bruch | <b>Ausgelieferte und ausgepackte Hängewaagen werden nicht zurückgenommen.</b>  |
|  | Az akasztós mérleg le van pecsételve a KERN cég pecsétjével.<br>⇒ A karabiner és a kampó is le vannak pecsételve.<br>⇒ A csomagból való kivétel szintén le van pecsételve.<br><b>+ Egy pecsét feltörése kötelezővé teszi a vásárlást.</b><br> |
|  | Ábra: pecsét<br>Köszönjük a megértésüket.<br>Az Önök KERN minőségbiztosítási team-je.  |


### 4.2 Szállítás tartalma

A mérleget és a tartozékokat vegye ki a csomagolásból, a csomagolóanyagot távolítsa el. Vizsgálja meg, hogy a szállítás minden része megvan-e és nincsenek-e megsérülve.

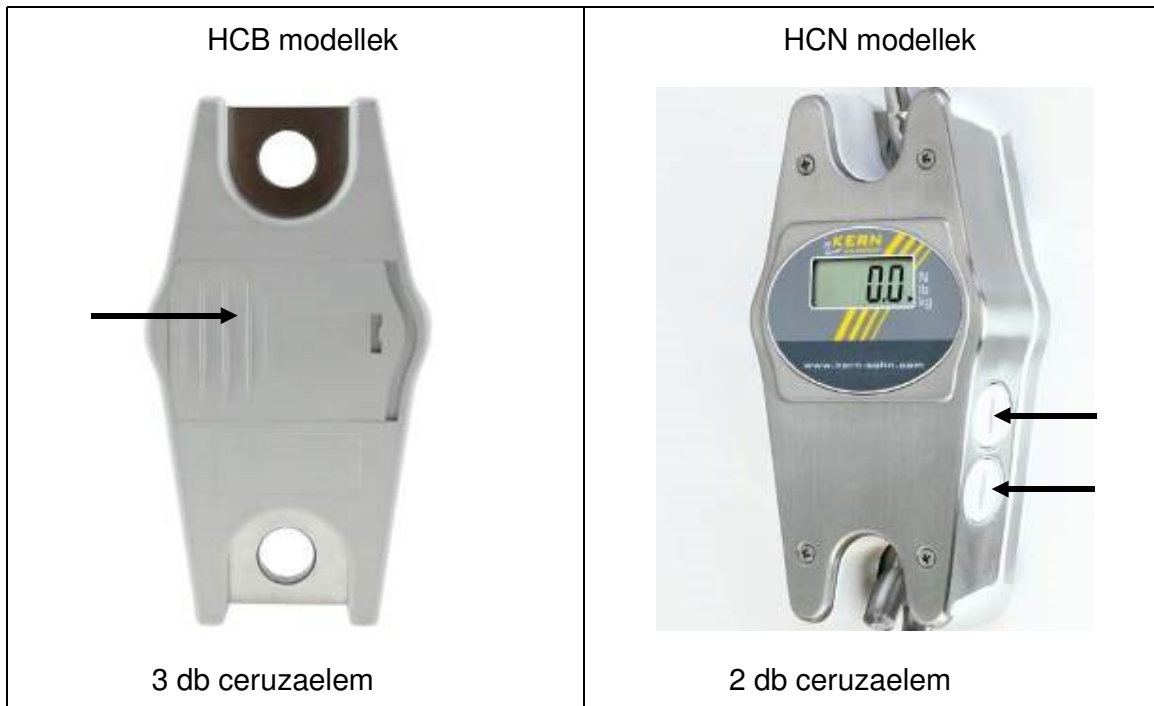
- Akasztós mérleg, ld. 3.0 fejezet
- Karabiner, csak ≤ 200 kg modell
- Kampó, csak ≤ 200 kg modell
- Elemek (HCB modellek: 3 db 1,5 V-os AA ceruza, HCN modellek: 2 db 1,5 V-os ceruza)
- Használati útmutató / Gépnapló

### 4.3 Az eredeti méretek felülvizsgálata

- ⇒ Vezesse be a termék adatlapról az eredeti méreteket a vizsgálati lista szürke mezőibe (8.3. fejezet).
- ⇒ Az akasztós mérleg eredeti méreteinek felülvizsgálatának végrehajtását ld. a 8.3 „Rendszeres karbantartás“ fejezetben
- ⇒ Vezesse be az összes adatot (dátum, vizsgáló, eredmények) az első sorba „Felülvizsgálat az első használat előtt” címen a vizsgálati listára (lásd 8.3. fejezet)

|  |   |
|--|---|
| <br><b>Figyelem</b> | <p>Ha az első biztonsági mérésénél megállapított méretek nem egyeznek meg a KERN által megadott méretekkel, a mérleget nem szabad üzembe helyezni. Ebben az esetben vegye fel a kapcsolatot egy a KERN cég által meghatalmazott szerviz-partnerrel.</p> |
|--|---|

### 4.4 Elemes működtetés



Amennyiben az elemek kimerültek, a mérleg kijelzőjén megjelenik a **“LO”** jelzés.

**Az ON/OFF** gombot nyomja, és cserélje ki az elemeket.

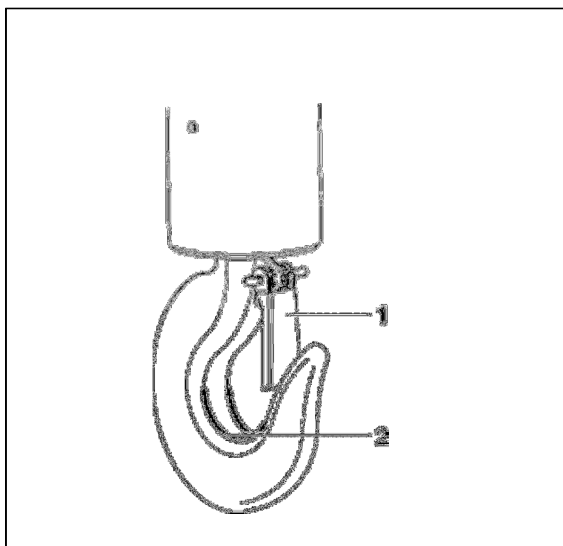
Nyissa fel az elemtartót, cserélje ki az elemeket és az elemtartót ismét zárja le.

Az elemek megkímélése érdekében a mérleg kikapcsolódik, ha 4 percig nem mért vele. Ez az Auto Off funkció a menüben kikapcsolható, ld. a 6. szakaszt.

Ha az akasztós mérleg sokáig nincs használatban, az elemeket el kell távolítani.



#### 4.5 A mérleg felakasztása



##### **Feltétel**





A tartónak egy biztonsági fül szükséges (1), hogy az akasztós mérleg teher nélkül ne tudjon leesni.

Ha a biztonsági fül hiányzik vagy sérült, kérjük értesítse a gyártót, hogy egy másik, biztonságos fület kapjon.

- ⇒ Az akasztós mérleget egy tartó alsó kampójára kell felfüggeszteni, és a biztonsági fület zárni.  
Az akasztós mérleg fenti fülének a nyeregben (2) kell felfeküdnie.

## 5. A készülék kezelése

### 5.1 Biztonsági tudnivalók

|   |  |
|---|--|
|    |  <p><b>Sérülés veszély a terhek leesése következtében!</b></p> <p><b>VESZÉLY</b></p>  |
|   | <ul style="list-style-type: none"><li>⇒ Mindig nagy gondossággal kell eljárni, egy akasztós mérleg általános kezelési szabályainak megfelelően.</li><li>⇒ Minden részt (kampó, karabiner, gyűrűk, huzalhurkok, kábelek, láncok stb.) a túlzott elhasználódás vagy sérülés szempontjából át kell vizsgálni.</li><li>⇒ Ha a tartó kampó biztonsági fülén hiba észlelhető, vagy akár ha hiányzik, a mérleget nem szabad használni.</li><li>⇒ A munkát a megfelelő sebességgel kell végezni.</li><li>⇒ Lengéseket és vízszintes erők működését kerülni kell. Ne engedje, hogy a mérleget ütdések ériék, elcsavarodjon (torzió), és lengjen (pl.a súly ferde falakasztásától).</li><li>⇒ Az akasztós mérleget ne használja teher szállítására.</li><li>⇒ Nem szabad függő teher alatt állni vagy járni.</li><li>⇒ Nem szabad az építési területen alkalmazni.</li><li>⇒ A függő terhet mindig figyelemmel kell kísérni.</li><li>⇒ Nem szabad a horog, az akasztós mérleg vagy a terhet és mérleget összekapcsoló részek névleges terhelését túllépni.</li></ul> |

(példa)

## 5.2 Az akasztós mérleg terhelése

A jó mérési eredmények érdekében a következők veendő figyelembe, lásd a következő oldalon:

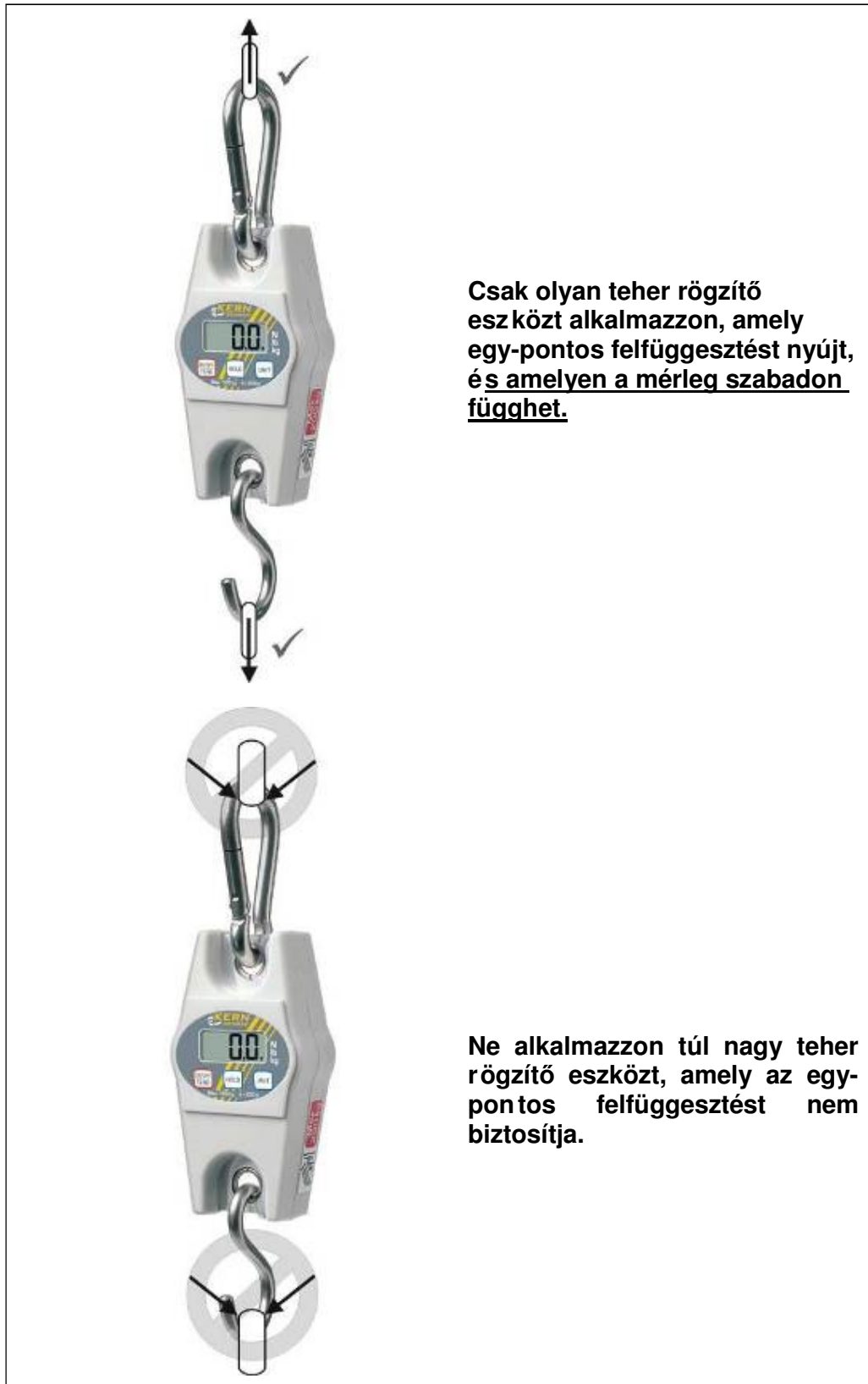
- ⇒ Csak olyan teher rögzítő eszközt szabad alkalmazni, amely egy-pontos felfogást nyújt, és amelyen a mérleg szabadon függhet.
- ⇒ Túl nagy teher rögzítő eszközt, mely nem tesz lehetővé egy-pontos felfüggesztést, ne alkalmazzon
- ⇒ Ne alkalmazzon több pontos felfüggesztést.
- ⇒ Nem szabad a terhet vagy a megterhelt mérleget húzni vagy tolni.
- ⇒ Nem szabad a kampót vízszintesen húzni.

### A mérleg terhelése

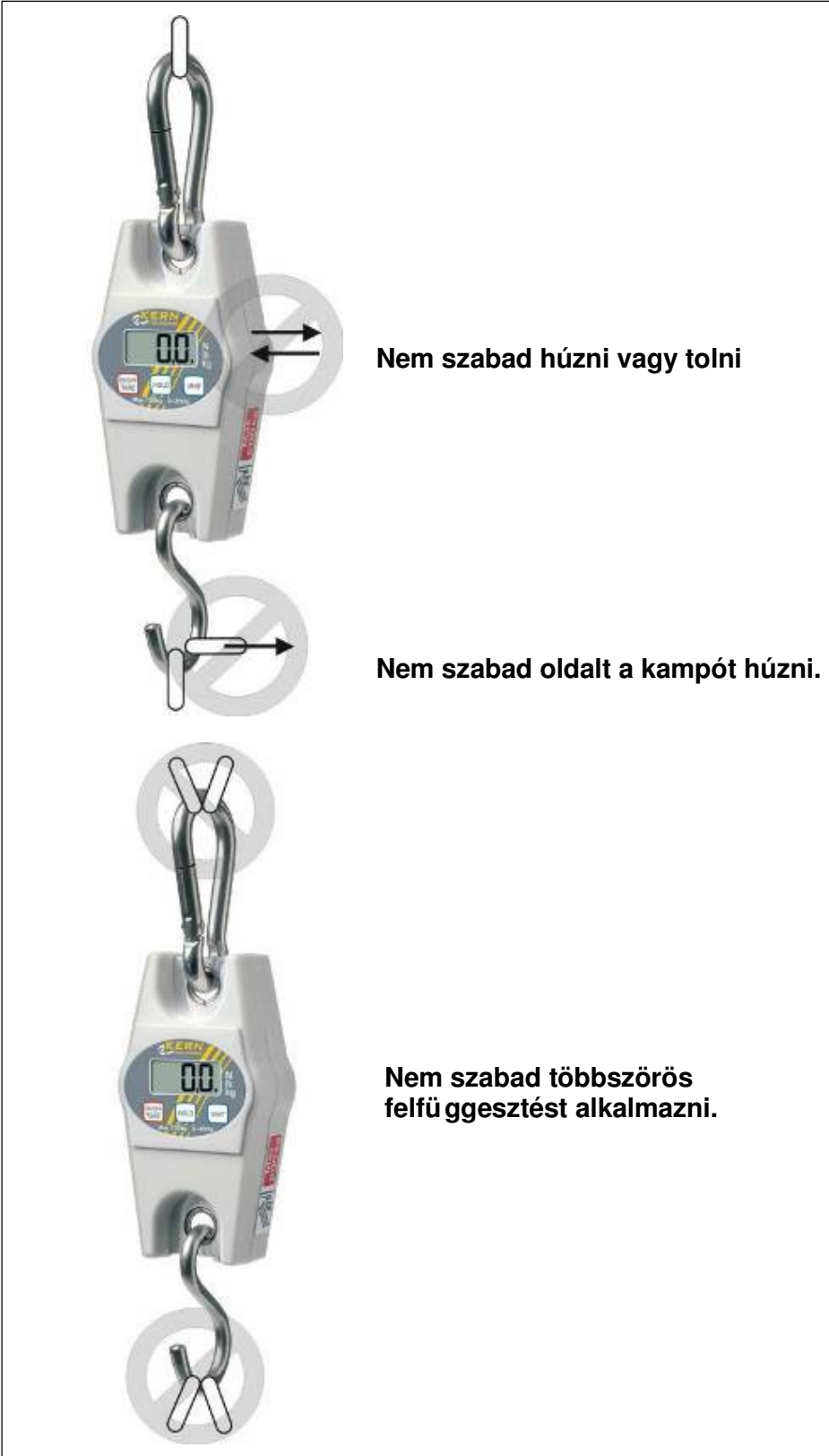
1. Az akasztós mérleg kampóját a teher fölé helyezze el.
2. A mérleget addig engedje le, amíg a teher a mérleg kampójára ráakasztható. A sebességet csökkenteni kell a megfelelő magasság elérésekor.
3. A terhet a rögzítő eszközre akassza rá. Győződjön meg róla, hogy a biztonságot garantáló elemek működésképesek (pl. a biztonsági láncszem zárva van). Ha a terhet hurkokkal rögzíti, biztosítani kell, hogy a hurkok teljesen felfekszenek a mérleg kampójának nyergében.
4. A terhet lassan kell felemelni.

Ha a terhet hurkokkal rögzítik, biztosítani kell, hogy a teher jól ki legyen egyensúlyozva és a hurkok megfelelően legyenek elhelyezve.

† Mindig a megfelelő teher rögzítő eszközt kell használni. Példa HCB 100K200



Deutsch




### 5.3 Be- kikapcsolás

#### - Bekapcsolás

- ⇒ **ON/OFF** gombot nyomni. A kijelző világít, és a mérleg öntesztet végez. Az önteszt befejeződött, ha a kijelzőn a "0" súly érték jelenik meg.

#### Kikapcsolás

- ⇒  **ON/OFF** gombot hosszan nyomni.

### 5.4 Tárázás

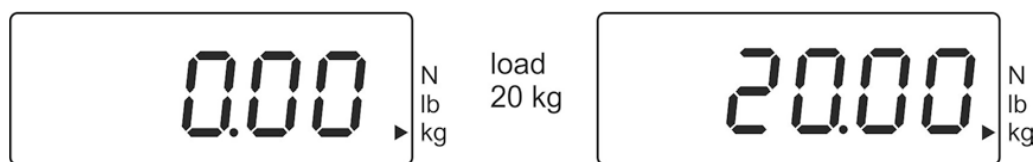
- ⇒ Az előzetes terhet felakasztani.  
**TARE** gombot nyomni, ekkor a nulla kijelzés jelenik meg. A tartály súlya most belül tárolódik.



- ⇒ A mérendő tárgyat/anyagot betenni, a nettó súly jelenik meg.
- ⇒ Az előzetes terhelés levétele után az előzetes terhelés súlya mínusz jelzéssel jelenik meg.
- ⇒ A tara érték törléséhez az akasztós mérleget tehermentesíteni, és a **TARE** gombot megnyomni.

### 5.5 Mérés

- ⇒ Az akasztós mérleget megterhelni.  
A súly értéke azonnal kijelződik.

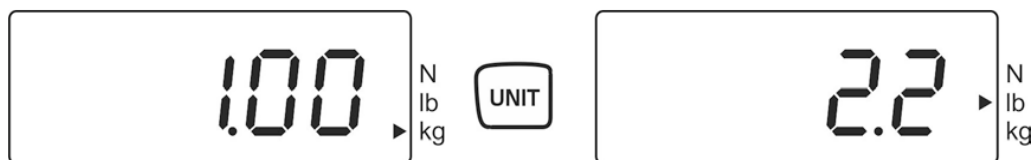


#### **i** Figyelmeztetés túlterhelésre

A mérleg túlterhelését egy, a megadott legnagyobb értéket meghaladó súllyal, levonva egy esetleg már meglévő taraértéket, okvetlenül el kell kerülni. A mérleg ezáltal károsodhat.

A legnagyobb megengedett terhelés túllépését az "E" kijelzés mutatja. Ekkor a mérleget tehermentesíteni kell, ill. az előterhelést csökkenteni.

## 5.6 Mértékegység átkapcsolás



Minden nyomással az **UNIT** gombra a sorrendben következő mértékegység lesz kijelvezve **kg**→ **lb**→**N**. A ► kijelző az aktív egységet mutatja.

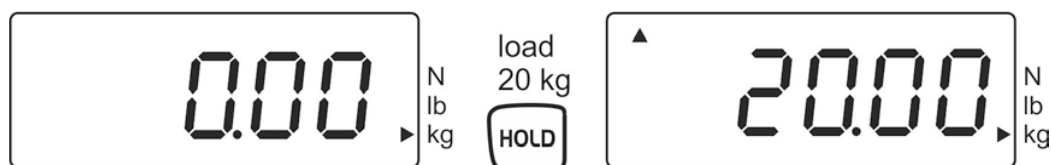
## 5.7 Funkciók

A **Hold** gombbal a következő funkciókat lehet aktiválni:

| Beállítás | Funkció   |                     |
|-----------|---|---------------------|
| H1        | Data-Hold 1. funkció<br>A mért érték a <b>Hold</b> gomb működtetése után kb. 5 másodpercre befagy.                        |                     |
| H2        | Data-Hold 2. funkció<br>A mért érték a <b>Hold</b> gomb működtetése után befagy, amíg egy gombot nem nyomnak.             |                     |
| H3        | Data-Hold 3. funkció<br>A mért érték automatikusan 5 másodpercre befagy   | + Id. 5.7.1.fejezet |
| H4        | Data-Hold 4. funkció<br>A mért érték automatikusan egy stabil érték elérése után befagy, amíg egy gombot nem nyomnak meg. |                     |
| H5        | Állat mérő funkció  | + Id. 5.7.2.        |
| H6        | Csúcsérték funkció  | + Id. 5.7.3         |

### 5.7.1 Data-Hold funkció

- ⇒ A mérleget be kell kapcsolni, a **HOLD** gombot nyomva tartani, amíg az aktuális "Hx" beállítás (H1 - H6) meg nem jelenik.
- ⇒ **ON/OFF** gombot ismételten nyomni, amíg a kívánt „H1-H4“ beállítás meg nem jelenik.
- ⇒ A beállítást a **HOLD** gombbal hagyja jóvá.
- ⇒ Akassza fel a mérendő tárgyat.
- ⇒ A mérés értéke a beállítástól függően (H1 – H4) rögzítve megjelenik (ld. 5.7. szakasz), ezt szimbolizálja a [▲] balra fent.



### 5.7.2 Állat mérő funkció

Ez a funkció a nyugtalanabb mérési műveletekhez tartozik. Az eredmény egy középérték, ami 16 mért értékből lesz számítva, kb. 3 másodperc alatt.

- ⇒ Kapcsolja be a mérleget, a **HOLD** gombot tartsa nyomva, amíg az aktuális "Hx" beállítás (H1 – H6) meg nem jelenik.
- ⇒ **Az ON/OFF** gombot nyomja ismételten, amíg a „H5“ beállítás nem válik láthatóvá.
- ⇒ A beállítást a **HOLD** gombbal hagyja jóvá.
- ⇒ Akassza fel a mérendő tárgyat
- ⇒ **HOLD** gombot nyomja, a kijelző visszafelé számol, 3-tól 1-ig. A kiszámított középérték jelződik ki, amelyet a [▲] szimbolizál, balra fent.
- ⇒ További mérésekhez előbb az **ON/OFF/TARE** gombot kell működtetni.



### 5.7.3 Csúcsérték funkció

Ez a funkció mutatja a legmagasabb teherértéket (csúcsértéket) egy mérésen belül. Mérési frekvencia: 200 ms

#### Figyelem:



**A csúcsértéknek soha nem szabad a mérleget a megadott legnagyobb teherértéken felül megterhelni (!!Törésveszély!).**

- ⇒ A mérleget be kell kapcsolni, a **HOLD** gombot nyomva tartani, amíg az aktuális "Hx" beállítás (H1 - H6) meg nem jelenik.
- ⇒ **Az ON/OFF** gombot nyomja ismételten, amíg a „H6“ beállítás nem válik láthatóvá.
- ⇒ A **HOLD** gombbal hagyja jóvá a beállítását.
- ⇒ Akassza fel a mérendő tárgyat
- ⇒ A csúcsérték rövid időre megjelenik, ezt szimbolizálja a [▲] balra fent. A mérleg automatikusan visszamegy nullára, és készen áll újabb mérésekre.

## 6. Menü

- ⇒ Kikapcsolt mérlegnél nyomja a **HOLD** gombot, és tartsa nyomva.
- ⇒ **A HOLD** gombot ne engedje el. **Az ON/OFF/TARE** gombot ugyancsak nyomja, és tartsa nyomva.
- ⇒ **Az ON/OFF/TARE** gombot tartsa nyomva, viszont a **HOLD** gombot engedje el.
- ⇒ **A HOLD** gombot nyomja újból.
- ⇒ Mindkét gombot tartsa nyomva, amíg a kijelzőn **“tr”** meg nem jelenik.
- ⇒ Engedje el mindkét gombot. A mérleg a Menü pontban van.
- ⇒ **Az ON/OFF/TARE**-gombbal a következő funkciók között választhat:
  - ☐ **tr** (Zero tracking) : **ON/OFF (Be/ki)**
  - ☐ **AF** (Auto off): **ON/OFF**
  - ☐ **rST** (visszaállítás a gyártói beállításokra): **YES/NO (igen/nem)**
- ⇒ A kiválasztott funkciót a **HOLD gombbal** kell jóváhagyni
- ⇒ A kijelzésben megjelenik az aktuális beállítás **„ON“** vagy **„OFF“** ill. **„YES“** vagy **„NO“**. Az **ON/OFF/TARE**-gombbal lehetősége van **„ON“** vagy **„OFF“** ill. **„YES“** vagy **„NO“** között választani. Erősítse meg a választást a **HOLD** gombbal. Rövid idő múlva a mérleg automatikusan visszatér a mérési üzemmódba.

## 7. Finombeállítás

Mivel a nehézségi gyorsulás a Földnek nem minden területén egyenlő, minden mérleget - az alapvető fizikai mérési alapelv szerint - a felállítás helyén az ott uralkodó nehézségi gyorsuláshoz kell beállítani (akkor, ha a mérleget nem állították be már a gyártó üzemben a felállítás helyének megfelelően). Ezt a beállítást az első üzembehelyezés előtt, a mérési helyszín megváltoztatásánál, illetve a környezeti hőmérséklet ingadozása esetén el kell végezni. A pontos mérési adatok érdekében ajánlott a mérleget mérési üzemmódban is rendszeresen kalibrálni.

Ügyeljen a stabil környezeti tényezőkre. Ajánlatos egy 1 perces bemelegedési idő megtartása a stabilizáláshoz.

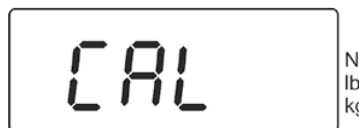
A jusztírozó súlyt beállítani, részleteket lásd a "Műszaki adatok" c. szakaszban.

⇒ Mérleget kikapcsolni, és amennyiben szükséges, hordás-segítőt felakasztani.



⇒ A mérleget a felakasztott segítővel bekapcsolni.

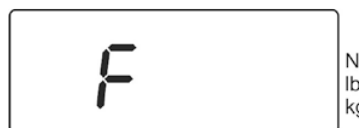
**Unit**-gombot nyomni és nyomva tartani (kb. 3 másodpercig), amíg „**CAL**” meg nem jelenik.



⇒ Várni, amíg a szükséges beállító súly (pl. 10 kg, ld. 1. fejezet) meg nem jelenik.




⇒ A beállító (jusztírozó) súlyt ráakasztani, rövid idő múlva megjelenik "F".




⇒ A beállítás (jusztírozás) után a mérleg automatikusan visszaáll a mérési üzemmódba.

Egy beállítási hibánál, vagy téves beállító súly esetén hibajelzés jelenik meg, ekkor a beállítást meg kell ismételni.

## 8. Karbantartás, tisztítás és eltávolítás

|   |   |
|---|---|
|  <p><b>Veszély</b></p> | <p><b>Ez sérülés és dologi károsodás veszélyét rejt magában! Az akasztós mérleg az emelő szerkezet része!</b></p> <p><b>A biztonságos kezeléshez a következőket kell figyelembe venni:</b></p> <ul style="list-style-type: none"> <li>⇒ Rendszeres karbantartást kell kiképzett szakemberekkel végezteni.</li> <li>⇒ Rendszeres karbantartást és ápolást kell végezni, lásd a 8.3. fejezetet.</li> <li>⇒ <del>Ne</del> egyes részek cseréjét csak megfelelően kiképzett szakemberekkel végeztesse.</li> <li>⇒ Ha a biztonsági felülvizsgálati listával kapcsolatban problémák merültek fel, a mérleget többé nem szabad használatba venni.</li> <li>⇒ Az akasztós mérleget ne javítsa sajátkezűleg. Javítási munkálatokat csak arra felhatalmazott szakszervíz végezhet.</li> </ul> |
|---|---|

### 8.1 Tisztítás és eltávolítás

|   |  |
|---|--|
|  <p><b>Figyelem</b></p> | <p><b>Az akasztós mérleg károsodása!</b></p> <ul style="list-style-type: none"> <li>⇒ Ne használjon ipari oldatokat vagy vegyszereket (pl. savakat amelyek károsodást okoznak).</li> </ul> |
|---|--|

- ⇒ A működtető gombokat és a kijelzőt egy puha, és enyhe ablaktisztítóval átitatott törülkövel kell megtisztítani.
- ⇒ A csomagolóanyagot és a készüléket a felhasználónak az alkalmazás helyén érvényes nemzeti vagy regionális rendelkezések szerint kell eltávolítani.

## + Elemekre vonatkozó rendelkezés (BattV) szerint

**i** Csak Németországban érvényes!

Elemek és akkumulátorok forgalmazásával kapcsolatban mint kereskedők kötelesek vagyunk az elemekre vonatkozó rendelkezések szerint a végfelhasználókat az alábbiakra figyelmeztetni:

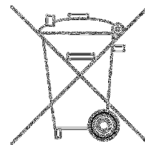
A végfelhasználók törvényileg kötelezettek az elhasznált elemek/akkuk leadására. Az elemek/akkuk lemerülés után a közösségi gyűjtőhelyekre vagy a kereskedelmi egységekbe leadhatók.

Ekkor az elemeknek/akkuknak teljesen lemerültnek kell lenniük, egyébként rövidzárlat ellen kell intézkedéseket tenni.

- ⇒ Káros anyagokat tartalmazó elemek/akkuk meg vannak jelölve, egy áthúzott szeméttartály jelképpel, és egy kémiai elem jelével (Cd = kadmium, Hg = higany, Pb = ólom), ez a káros anyagot tartalmazó nehézfémekre való figyelmeztetést jelenti.



- ⇒ A káros anyagot nem tartalmazó elemeken csak egy áthúzott szeméttartály látható.



A visszaadás lehetősége azokra az elemekre korlátozódik, amelyeket a termékeinkben használunk, vagy használtunk, valamint a mennyiségre, amelyet a végfelhasználók általában leadnak.

## 8.2 Rendszeres ápolás és karbantartás

- ▲ A rendszeres, 3 hónaponkénti karbantartást csak egy az akasztós mérlegekkel kapcsolatos ismeretekkel rendelkező szakember végezheti. Ennél a nemzeti balesetmegelőzési előírások, valamint az üzemeltető munka-, üzemelési- és biztonsági előírásai veendő figyelembe.
- ▲ A méretek felülvizsgálatára csak megfelelő vizsgáló eszközök használandók.
- ▲ A rendszeres, 12 hónaponkénti karbantartást csak kiképzett szakemberek (KERN Szerviz) végezhetik.
- ▲ A karbantartás eredményeit a vizsgálati listára (8.3. szakasz) be kell vezetni.
- ▲ A bővített karbantartás kiegészítő eredményeit a 9.1. fejezet szerinti vizsgálati listára kell bevezetni.
- ▲ A teherhordó eszközöket a vizsgálat előtt meg kell tisztítani (ld. a 8.1. fejezetet)
- ▲ A pótolts részeket szintén be kell vezetni (9.2. szakasz).

## Rendszeres karbantartás:

|  |  |
|--|--|
| <b>Minden használat</b>  | <input type="checkbox"/> Az emelőberendezések kifogástalan működésének vizsgálata  |
| <b>Első üzembe helyezésnél, minden 3. hónapban, vagy minden esetre 12 500 mérés után</b> | <input type="checkbox"/> Minden méret felülvizsgálata, lásd. 8.3. szakasz vizsgálati listáját.<br><input type="checkbox"/> Az emelőberendezések vizsgálata kopás szempontjából, pl. rugalmas deformáció, mechanikus károsodás (egyenetlenségek), hornyok, repedések, korrózió és elcsavarodás.<br><input type="checkbox"/> Zárás biztosítás az emelőberendezéseken, hiányosságok és kifogástalan működés felülvizsgálata.<br><input type="checkbox"/> A mérleget azonnal üzemben kívül helyezni, amennyiben egy méret a megengedett eltérést az eredeti mérettől (lásd vizsgálati lista, 8.3. szakasz) túllépi, vagy egyéb eltérések állapíthatók meg.<br><input type="checkbox"/> Minden javítást és a pótalkatrészeket (pl.kampó) a szervizt |
| <b>Minden 12. hónapban vagy minden esetre 50 000 mérés után</b>                          | <input type="checkbox"/> a szakképzett műszaki szakértőknek (KERN Szerviz) kibővített karbantartást kell végezni. Ennél az általános vizsgálatnál minden terhet viselő részt mágneses porral szakadások szempontjából meg kell vizsgálni.  |
| <b>Minden 10. évben vagy minden esetre 500 000 mérés</b>                                 | <input type="checkbox"/> az akasztós mérleget teljesen ki kell cserélni.   |

## Tanács

Az elhasználódási vizsgálatnál az alábbi ábrákat (8.3. szakasz) figyelembe kell venni.

**Az üzemben kívül helyezés kritériumai:** A teherhordó részeket nem szabad tovább használni, ha pl.

- + a karbantartásnál meghatározott vizsgálatok szerint eltéréseket állapítottak meg.
- + A típus- ill. teherhordó erő képességet jelző tábla hiányzik.
- + Teher rögzítő/hordó eszközök, amelyekről túlterhelés vagy más károsodást jelző befolyás ismertté vált, a további használatból kizárandók, ill. csak egy újabb vizsgálat után alkalmazhatók újból.

## 9. Konformitási nyilatkozat



**KERN & Sohn GmbH**  
D-72322 Balingen-Frommern  
Postfach 4052  
E-Mail: [info@kern-sohn.de](mailto:info@kern-sohn.de)

Tel: 0049-[0]7433-9933-0  
Fax: 0049-[0]7433-9933-149  
internet: [www.kern-sohn.de](http://www.kern-sohn.de)

# Konformitási nyilatkozat

### EU megfeleléségi nyilatkozat

**H** Konformitási nyilatkozat Ezennel kijelentjük, hogy a termék, amelyre a nyilatkozat vonatkozik, a következő szabványoknak megfelel.

---

---

---

---

---

---

---

---

---

---

## Electronic Balance: KERN HCB/ HCN

| EU irányelv: | Szabványok                             |
|--------------|--|
| 2004/108/EC  | EN 61326-1: 2006<br>EN 61326-2-1: 2006 |
| 2006/95/EK   | EN 61010-1:2010                        |
| 2006/42/EK   | EN 13155/A2:2009                       |

**Dátum** 2013.07.10  
*Date*  
**A kiállítás helye** 72336 Balingen  
*Place of issue*

**Aláírás**  
*Aláírás*

Albert Sauter  
KERN & Sohn GmbH  
**üzemvezető**  
*menedzser igazgató*

KERN & Sohn GmbH, Ziegelei 1, D-72336 Balingen, Tel. +49-[0]7433/9933-0  
Fax +49-[0]7433/9933-149, E-Mail: [info@kern-sohn.com](mailto:info@kern-sohn.com), Internet: [www.kern-sohn.com](http://www.kern-sohn.com)