



# renkforce

H **Használati  
útmutató**

**Internetes időjárásjelző állomás**

**Rend. sz. 1267654**

**CE**

	<b>Oldal</b>
1. Bevezetés .....	3
2. A szimbólumok magyarázata.....	4
3. Rendeltetésszerű használat.....	4
4. A szállítás tartalma.....	5
5. Biztonsági tudnivalók.....	6
a) Általános tudnivalók .....	6
b) Dugaszadapter .....	6
c) Üzemelés .....	7
6. Elem-/akku tudnivalók.....	8
7. Jellemzők és funkciók.....	9
a) Bázisállomás .....	9
b) Beltéri érzékelő .....	9
c) Kültéri érzékelő .....	9
8. Kezelőszervek .....	10
a) Bázisállomás .....	10
b) Beltéri érzékelő .....	10
c) Külső érzékelő.....	11
9. A külső érzékelő felszerelése.....	12
10. A beltéri érzékelő üzembe helyezése .....	16
a) Elemek berakása .....	16
b) Szerelés.....	16
11. A bázisállomás üzembe helyezése .....	17
a) Csatlakozás.....	17
b) Regisztráció a <a href="http://www.wunderground.com-on">www.wunderground.com-on</a> .....	17
c) Station-ID létrehozása .....	18
d) A báziskészülék keresése a hálózaton .....	19
e) Időjárásjelző állomás bejelentése és mérési adatok feltöltése.....	20
f) Bázisállomás visszaállítása (Reset).....	21
12. Aktuális mért értékek megtekintése.....	22
13. Mérési értékek kalibrálása.....	23
14. Elem-/akku csere .....	24
15. Hibák, zavarok elhárítása.....	25

	<b>Oldal</b>
16. Hatótáv .....	26
17. Karbantartás és tisztítás .....	27
18. Eltávolítás.....	27
a) Általános tudnivalók .....	27
b) Elemek és akkuk .....	27
19. Megfelelőségi nyilatkozat (DOC).....	28
20. Műszaki adatok .....	28
a) Bázisállomás .....	28
b) Dugaszadapter a bázisállomáshoz.....	28
c) Beltéri érzékelő .....	28
d) Külső érzékelő.....	29

# 1. BEVEZETÉS

---

Tisztelt Vásárlónk!

Köszönjük, hogy ezt a terméket választotta.

A termék megfelel a nemzeti és az európai törvényi követelményeknek.

Ennek az állapotnak a fenntartása és a veszélytelen működés biztosítása érdekében Önnek, mint felhasználónak be kell tartania e használati útmutató előírásait!



Ez a használati útmutató ehhez a termékhez tartozik. Fontos tudnivalókat tartalmaz az üzembeállításra és a kezelésre vonatkozóan. Figyeljen erre akkor is, amikor a készüléket harmadik személynek továbbadja.

Őrizze meg tehát a használati útmutatót, hogy szükség esetén fellapozhassa.

Az összes az útmutatóban előforduló termék megnevezés és cég megnevezés a mindenkori tulajdonos márkaneve. Minden jog fenntartva.

## **Műszaki kérdéseivel forduljon a következő címekhez:**

Németország: [www.conrad.de/kontakt](http://www.conrad.de/kontakt)

Ausztria: [www.conrad.at](http://www.conrad.at)

[www.business.conrad.](http://www.business.conrad.at)

at

Svájc: [www.conrad.ch](http://www.conrad.ch)

[www.biz-](http://www.biz-conrad.ch)

[conrad.ch](http://www.biz-conrad.ch)

## 2. A szimbólumok magyarázata

---



A háromszögbe foglalt villám szimbólumot akkor alkalmazzuk, ha egészségét veszély fenyegeti, pl. áramütés következtében.



A háromszögbe foglalt felkiáltójel az útmutató olyan fontos tudnivalóira hívja fel a figyelmet, amelyeket okvetlenül be kell tartani.



A „nyíl” szimbólum különleges tanácsokra és kezelési tudnivalókra hívja fel a figyelmet.

## 3. Rendeltetészerű használat

---

Az internetes időjárásjelző állomás a mellékelt érzékelők által regisztrált mérési adatoknak az internetre való átvitelére szolgál.

Az érzékelők mérési adatai vezeték nélkül, rádiós úton adódnak át a bázisállomásra. A bázisállomás a mérési adatokat LAN kapcsolaton és a routerjén keresztül adja át a „www.wunderground.com” webhelyre. Ott a mérési adatok világszerte rendelkezésre állnak, és a mérési adatokat sok különböző végkészületről, (pl. okostelefonról, számítógépről, tabletről) lehívhatja és kijeleztetheti (ez nem lehetséges a beltéri hőmérsékletre és légnedvességre vonatkozóan).

A bázisállomás áramellátását a vele szállított hálózati dugaszadapter biztosítja.

A beltéri érzékelőt (amely a beltéri hőmérsékletet és légnedvességet méri) két AAA mikroelem működteti (nem szállítjuk vele)

A külső érzékelő (amely a szélirány, szélesebesség, külső hőmérséklet/légnedvesség rögzítésére szolgál) egy beépített napelemes modullel rendelkezik. Kielégítő környezeti megvilágítás esetén a napelemes modul ellátja a külső érzékelőt árammal, ezen kívül a 3 speciális akku (vele szállítjuk, névleges feszültség egyenként 1,5 V) feltöltődik. Ha a napelemes modul árama már nem elegendő a külső érzékelő működtetéséhez, az akkuk átvesszik az áramellátás feladatát (pl.éjszaka).

Feltétlenül vegye figyelembe a használati útmutató biztonsági előírásait és egyéb információit.

A fentiekől eltérő alkalmazás nem megengedett, és a készülék károsodásához vezethet. Ezen túlmenően veszélyhelyzetet, pl. rövidzárlat, tűz stb. veszélyét idézheti elő.

A termék megfelel a nemzeti és európai törvényi előírások követelményeinek. Az összes az útmutatóban előforduló termék megnevezés és cég megnevezés a mindenkori tulajdonos márkanéve. Minden jog fenntartva.

## 4. A szállítás tartalma

---

- Bázisállomás
- Dugaszadapter a bázisállomáshoz
- Hálózati kábel
- Beltéri érzékelő (légnyomás, hőmérséklet, légnedvesség mérésére)
- Fali tartó a beltéri érzékelőhöz
- Külső érzékelő (a szélirány, szélesebesség, hőmérséklet, légnedvesség és esőmennyiség mérésére)
- 3 db speciális akku tartozik a külső érzékelőhöz (névleges feszültség 1,5 V, méret AA ceruzaakku)
- Fémcső a külső érzékelőhöz
- Szerelési anyag a külső érzékelő rögzítéséhez
- Hatlapú kulcs a szélzászlónak a külső érzékelőre való felszereléséhez
- Használati útmutató

## 5. Biztonsági tudnivalók



A használati útmutatóban foglaltak be nem tartásából eredő károkra nem vonatkozik a szavatosság/garancia. A következményi károkért nem vállalunk felelősséget!

Szakszerűtlen kezelésből, vagy a biztonsági előírások figyelmen kívül hagyásából előállott tárgyi vagy személyi sérülésekért nem vállalunk felelősséget! Ilyen esetekben érvényét veszti a szavatosság/garancia.

### a) Általános tudnivalók

- Biztonsági és engedélyezési okokból (CE) a készülék önkényes átalakítása és/vagy átépítése nem megengedett.
- A gyártó nem vállal felelősséget esetleges téves kijelzésekért, mérési eredményekért, előrejelzésekért, és az azokból adódó következményekért.
- A készülék magáncélú használatra készült. Nem alkalmas gyógyászati és közönségtájékoztatási célokra.
- Karbantartást vagy javítást csak szakember végezhet.
- Ne hagyja a csomagolóanyagokat szanaszét heverni, ezek gyerekek számára veszélyes játékszerré válhatnak.
- Ha még lennének kérdései, amelyekre ebben az útmutatóban nem kapott választ, forduljon ügyfélszolgálatunkhoz vagy egy másik szakemberhez.

### b) Hálózati adapter

- A termék a II. érintésvédelmi osztályba tartozik. A hálózati adapter feszültségforrásként csak szabványos hálózati dugalj használható.
- A hálózati dugaszoló aljzatnak, amibe az adaptert csatlakoztatja, könnyen hozzáférhető helyen kell lennie.
- A bázisállomás áramellátásához kizárólag a vele szállított dugaszadapert használja.
- Ne a kábelénél fogva húzza ki a dugaszadapert a dugaszaljból. Fogja meg oldalt az adapter házát, és így húzza ki a hálózati dugaszolóaljzatról.
- Ha a dugaszadapter láthatóan sérült, ne fogja meg, mert életveszélyes áramütés érheti!

Ehhez először áramtalanítsa azt a dugaszaljat, amelyre az adapter csatlakoztatva van (a hozzátartozó kismegszakító lekapcsolása, vagy a biztosíték kicsavarása által), majd az áramvédő kapcsolót is kapcsolja le, hogy a dugaszalj mindegyik pólusa le legyen választva a hálózatról).

Csak ezután húzza ki a dugasz adaptert a hálózati dugaszoló aljzatról. A meghibásodott hálózati tápegységet környezetbarát módon távolítsa el, ne használja azt többé. Cserélje ki azonos konstrukciójú dugasz tápegységre.



## c) Használat

- A termék nem játékszer. Készülékek, amelyeket a hálózatról működtetnek, nem valók gyerekek kezébe. Emiatt gyerekek jelenlétében különös gondossággal kell eljárni.

Helyezze el a terméket úgy, hogy gyerekek ne érhessék el.

- Az időjárásjelző állomás és a dugasz-adapter csak száraz, zárt beltéri helyiségekben használható. Sem a bázisállomást, sem a dugaszadapert nem érheti nedvesség és nem lehet vizes; soha ne fogja meg ezeket a készülékeket nedves kézzel! A hálózati adapternél elektromos áramütés következtében életveszélyes helyzet is előfordulhat!

A külső érzékelő csak védett külső helyen való működésre alkalmas. Ne használja azonban vízben, vagy víz alatt, mert tönkremegy.

A beltéri érzékelő csak zárt belső helyiségekben való működésre alkalmas.

- Ne használja azonnal a készüléket, ha hideg helyről egy meleg helyiségbe vitte. A közben keletkező kondenzvíz bizonyos körülmények között tönkretelheti. Ezenkívül a hálózati adapternél elektromos áramütés miatt életveszély áll fenn.

Hagyja, hogy a bázisállomás és a dugaszadapter először átvegye a helyiség hőmérsékletét, mielőtt ezeket csatlakoztatja és működteti. A körülményektől függően ez több óráig is eltarthat.

- A készülék felállításánál ügyeljen arra, hogy a dugaszadapter kábele ne legyen megtörve vagy összenyomva.
- Bánjon óvatosan a készülékkel, lökés, ütés, vagy már kis magasságból való leejtés következtében is megsérülhet.
- Ne használja a készüléket olyan helyiségben vagy olyan kedvezőtlen környezeti feltételek mellett, ahol éghető gázok, gőzök vagy porok vannak vagy lehetnek jelen! Robbanás veszélye állhat fenn!
- A lámpát csak mérsékelt klímában használja, trópusi klímában nem.
- Húzza ki a dugaszadapert a hálózati konnektorból, és vegye ki a készülékből az elemeket, ha a terméket hosszabb ideig nem kívánja működtetni (pl. tárolásnál).

## 6. Elemekre/akkukra vonatkozó tudnivalók

- Elemek/akkuk nem valók a gyerekek kezébe.
- Az elemeket/akkukat ne tárolja szabadon, mert fennáll annak a veszélye, hogy gyerekek vagy háziállatok lenyelik őket. Ha mégis lenyelnek egy elemet, azonnal keressen fel egy orvost.
- A kimerült elemeket/akkukat időben cserélje ki, mivel a kiürült vagy előregedett elemek/akkuk kifolyhatnak.
- A kifolyt vagy sérült elemek/akkuk a bőrrel való érintkezéskor felmar-hatják a bőrt, használjon ezért ilyen esetben megfelelő védőkesztyűt.
- Az elemekből/akkumulátorokból kiszivárgó folyadék kémiaiilag nagyon agresszív. A tárgyakat vagy felületeket, amelyekkel érintkezésbe kerül, részben vagy teljesen erősen károsíthatja. Ezért az eleme-ket/akkukat megfelelő helyen tárolja.
- Elemeket és akkukat nem szabad rövidre zárni vagy tűzbe dobni. Robbanásveszély állhat fenn!
- Hagyományos (nem feltölthető) elemeket nem szabad tölteni, robbanásveszély áll fenn!
- Soha ne keverjen elemeket és akkukat.
- Ne használjon keverten különböző töltöttségi állapotú (pl. teleés félig tele akkukat).
- Mindig egyszerre cserélje le az összes elemet, ill. akkut.
- Az elemek/akkuk berakásakor ügyeljen a helyes polarításra (vegye figyelembe a plusz/+ és mínusz/- jelzéseket).

→ A belső érzékelő alapvetően akkukkal is táplálható. Mindenesetre a kisebb feszültség (elem = 1,5 V, akku = 1,2 V) az akku élettartamát és a kijelző kontrasztját erősen lecsökkenti.

Ezen túlmenően az akkuk igen érzékenyek a hőmérsékletre, ami alacsony külső hőmérsékletnél az akku üzemélettartamát tovább csökkenti.

Ezért azt ajánljuk, hogy a beltéri érzékelőhöz kizárólag jóminőségű alkáli elemeket alkalmazzon, és ne használjon akkukat.



A külső érzékelőhöz csak a vele szállított speciális akkukat alkalmazza, melyek 1,5 V névleges feszültséggel rendelkeznek.

Soha ne használjon másfajta akkukat, vagy nem újratölthető elemeket! Ha az akkuk kimerülnek, vagy hibásak ill. mélykiszáradást szenvedtek, cserélje le őket hasonló jellemzőkkel bíró új akkukkal. Ezek pl. a [www.conrad.com](http://www.conrad.com)-on a termék adott internet oldalán tartozékként megrendelhetők.



# 7. Jellemzők és funkciók

---

## a) Báziskészülék

- Csatlakozás LAN (RJ45) által lehetséges egy hálózati switch-hez vagy routerhez.
- Beépített antenna szolgál az együtt szállított érzékelők rádiójeleinek fogadására.
- Csak száraz, zárt belső helyiségekben használható

## b) Beltéri érzékelő

- Beltéri hőmérséklet mérése
- Beltéri légnedvesség mérése
- Légnyomás mérése
- Beépített kijelző szolgál a hőmérséklet /légnedvesség és légnyomás kijelzésére (felváltva).
- A mérési adatok vezeték nélküli átvitele az alapállomásra.
- Levehető fali tartó
- Áramellátás 2 db mikroelemmel
- Beltéren használható

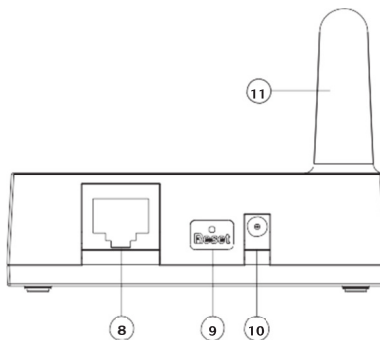
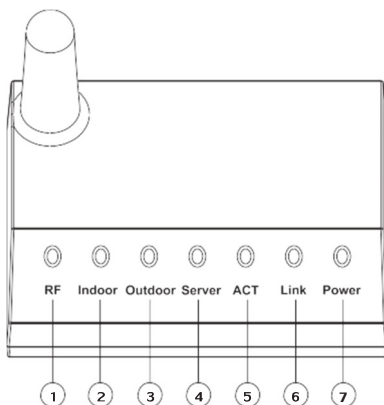
## c) Külső érzékelő

- A szélesebesség mérése
- A szélirány mérése
- Külső hőmérséklet mérése
- Külső légnedvesség mérése
- Esőmennyiség mérése
- A mérési adatok vezeték nélküli átvitele az alapállomásra.
- Szerelés a mellékelt árboctartóra
- Áramellátás 3 db speciális akkuról (vele szállítjuk); a típus AA ceruzaakku, névleges feszültsége 1,5 V.
- Beépített napelemes modul az akku feltöltésére
- Működés kültéren

## 8. Kezelőszervek

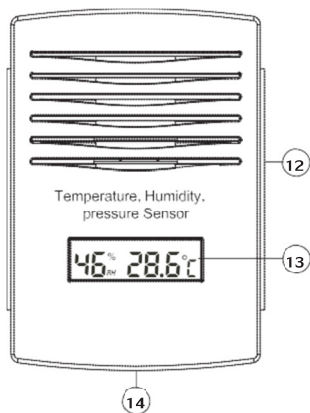
### a) Báziskészülék

- 1 „RF” LED
- 2 „Indoor” LED
- 3 „Outdoor” LED
- 4 „Server” LED
- 5 „ACT” LED
- 6 „Link” LED
- 7 "Power" LED
- 8 RJ45 hüvely a hálózathoz való csatlakozásra (switch vagy router)
- 9 „Reset” gomb (süllyesztetten elhelyezve)
- 10 Kisfeszültségű csatlakozóhüvely a feszültség- és áramellátáshoz
- 11 Beépített antenna szolgál az együtt szállított érzékelők rádiójeleinek fogadására.

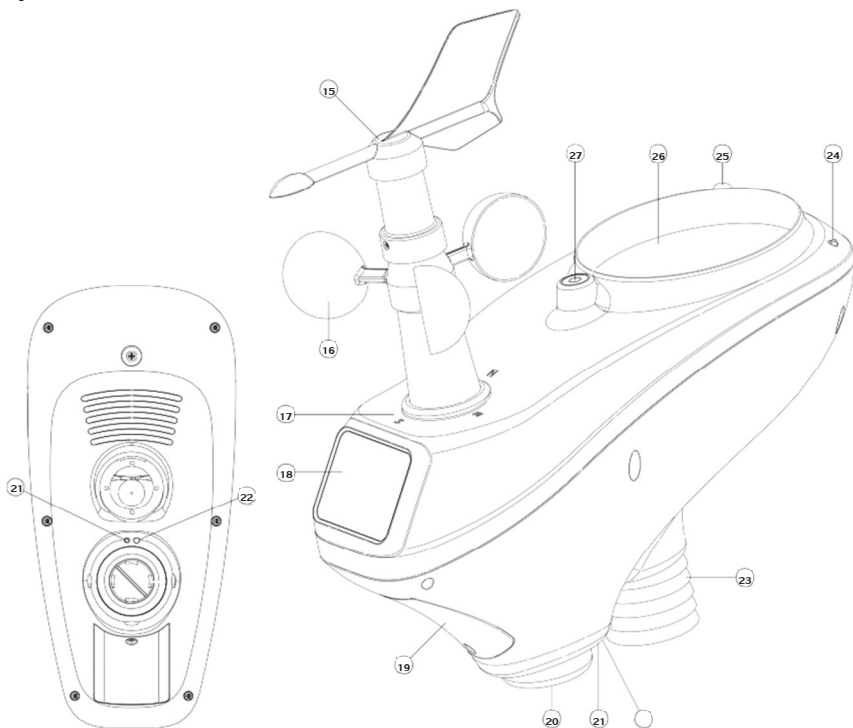


### b) Beltéri érzékelő

- 12 Levehető fali tartó
- 13 LC kijelző a légnyomás, hőmérséklet- /légnedvesség váltakozó kijelzésére
- 14 Elemtartó (a hátoldalon)



## c) Külső érzékelő



- 15 Szélzászló
- 16 Szélességmérő;
- 17 Az égtájak jelölései (a kültéri érzékelő korrekt beállításához a szerelésnél)
- 18 Napelemes cella
- 19 Akkutartó rekesz
- 20 Nyílás a szerelő cső részére
- 21 Működésjelző LED (az akkuk berakásakor 4 másodpercig világít, ill. 1-szer röviden felvillog 16 másodpercenként a mérési adatok átvitelekor)
- 22 Süllyesztett Reset gomb
- 23 Hőmérséklet-/légnedvesség érzékelő
- 24 UV érzékelő
- 25 Fényérezkelő
- 26 Eső felfogó nyílás az esőérezkelőhöz
- 27 Libella a kültéri érzékelő vízszintes beállításához

## 9. A külső érzékelő üzembe helyezése és szerelése

1.

**lépés:** Ha a szélzászlót külön szállították, akkor szerelje azt fel a külső érzékelő megfelelő meghajtó tengelyére.

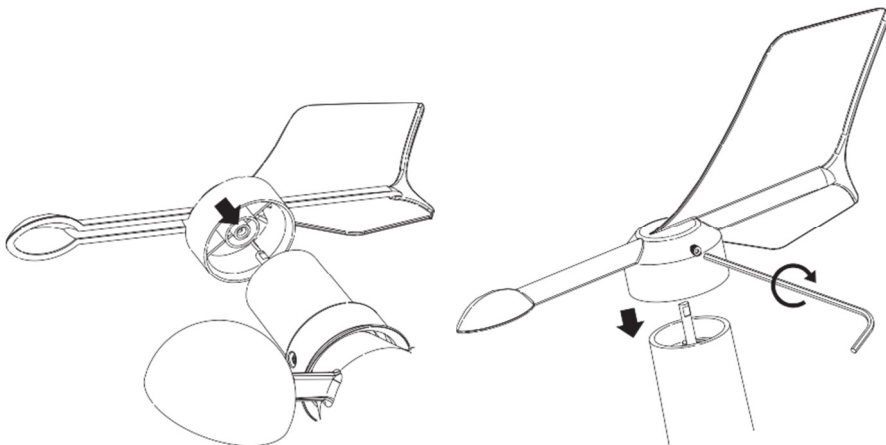
- Oldja meg a szélzászlóban lévő hernyócsavart a mellékelt hatlapú kulccsal, néhány elfordítással (ne csavarozza ki teljesen).
- Tűzze fel a szélzászlót óvatosan, helyes irányozással a meghajtó tengelyre.



A hajtótengely egyik oldalán van egy lecsapott hely. A szélzászló alsó részén lévő nyílás hasonló kiképzésű. Emiatt a szélzászló csak egyetlen helyzetben illik a hajtótengelyre. Erre azért van szükség, hogy később a szélirány további kalibrálás nélkül legyen meghatározható.

A feltűzéskor ezért ne alkalmazzon erőszakot, mert különben megsérülhet a szélzászló.

- Végül rögzítse a szélzászlót a hajtótengelyre a hernyócsavar meghúzása által. De most se alkalmazzon erőszakot.

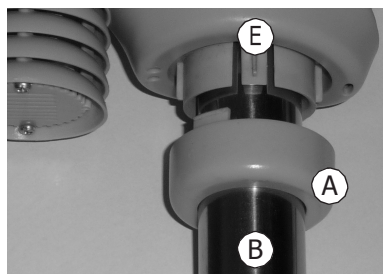
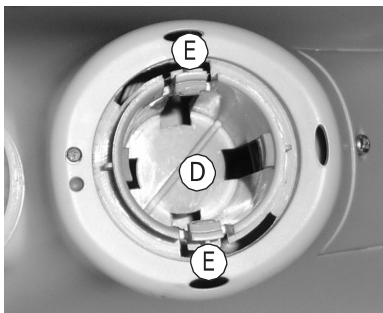
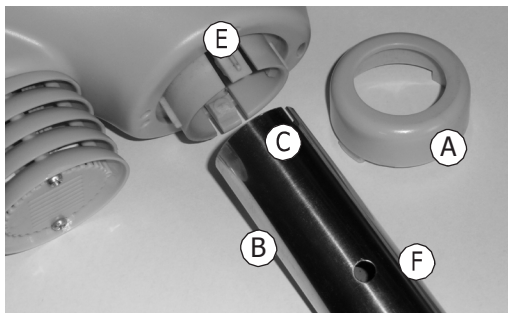
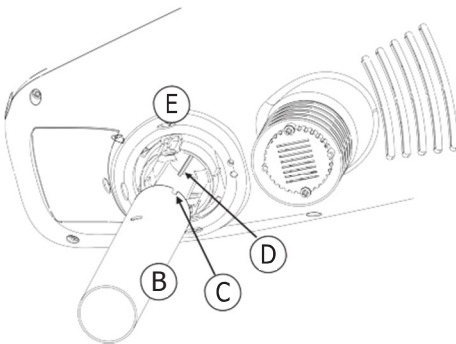


## 2. lépés:

Most illessze be a külső érzékelő alsó részében található megfelelő nyílásba a fémcsövet (B).

Tegye a következőket:

- Vegye le először a nyíláson található műanyaggyűrűt (A). Ehhez forgassa előbb egy kicsit balra, az óramutató járásával ellentétes irányba, majd húzza le.
- Dugja be a fémcsövet (B) a nyílásba, és figyeljen közben a helyes irányozásra; a végét a két bevágással (C) a külső érzékelőbe kell bedugni. Mélyen bent a nyílásban látható egy kiálló műanyag rész (D), ez pontosan beleillik a fémcső nyílásaiba (C), lásd a nyílakat a képen jobboldalt.
- Ha a fémcső megfelelően van irányozva, a nyílásban két műanyag klipsz (E) csúszik be a fémcső két kerek nyílásába (F), és rögzíti azt a külső érzékelőben.
- Végül a műanyag gyűrűt (A) rá kell ültetni a fémcsőre. Tolja fel a külső érzékelőr házáig, és rögzítse jobb irányba, az óramutató járásával megegyező elforgatás által.



### 3. lépés:

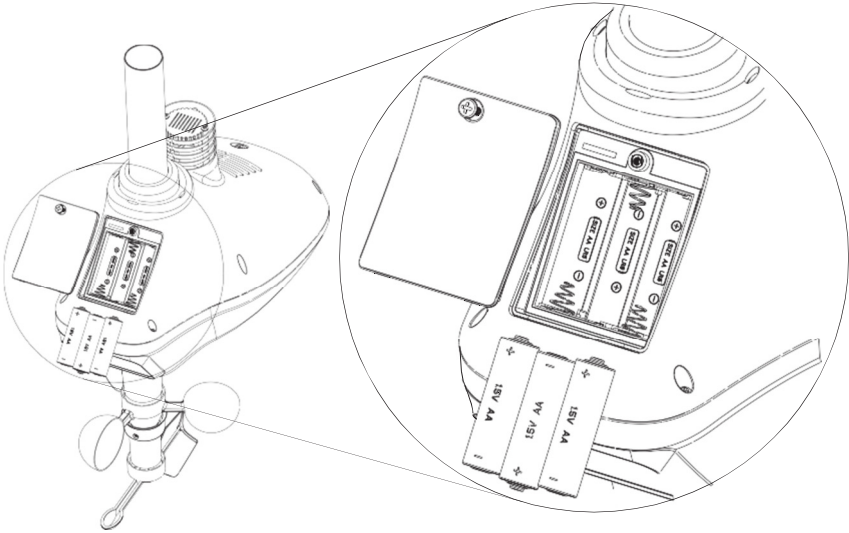
- Nyissa ki a külső érzékelő akkutartó rekeszét. Csavarja ki ehhez az akkutartó fedelének a csavarját, és vegye le a fedelet a külső érzékelőről.
- Majd rakja be a 3 db együtt szállított AA méretű speciális akkut helyes polaritással (figyeljen a plusz/+ és a mínusz/- jelre a tartóban, ill. az akkukon) az akkutartóba.



Ne tegyen be soha hagyományos, nem tölthető elemeket a külső érzékelőbe; ne alkalmazzon ide 1,2 V névleges feszültségű akkukat!

A külső érzékelő csak a szállításhoz mellékelt speciális akkukkal (névleges feszültség 1,5 V) működtethető. Ha ezek az akkuk használhatatlanná válnának, akkor megfelelő új akkukat rendelhet tőlünk tartozékként.

- Az akkuk betétele után a piros LED (21) felvillan a külső érzékelő alsó oldalán néhány másodpercig, majd ismét kialszik. Ezután a LED mintegy 16 másodpercenként egyszer röviden felvillan (ez a mérési adatok átvitelét jelzi). A Reset gombbal (22) a külső érzékelő szükség esetén visszaállítható.
- Tegye vissza az akkutartó rekesz fedelét, és csavarozza fel erősen.
- Ha a napelemes modulon védőfólia van, kérjük vegye most le onnan!



### 4. lépés:

Szerelje fel a külső érzékelőt egy megfelelő helyen. Vegye figyelembe a

→ felszerelési hely kiválasztásánál a következőket:

A szerelés helyének szabadon kell lennie, úgyhogy a szélesség- vagy szélirány-érzékelő helyes értékeket tudjon mutatni. Az épületektől legalább 10 m távolság betartása ajánlott.

Ne helyezze a külső érzékelőt fa vagy bokor alá, vagy egy fa ill. bokor közelébe, mert a lehulló lomb eltömheti az esőmérőt.



A hatótávolság a külső érzékelő és az időjárásjelző állomás között szabad téren (az adó és vevő közötti közvetlen rálátásnál) max. 100 m.

A ténylegesen elérhető hatótávolság azonban ennél kisebb, mivel az időjárásjelző állomás és a külső érzékelő között falak, bútorok, ablakok vagy növények is vannak.

További információkat találhat a "Hatótávolság" című fejezetben.

Mielőtt fixen felszerelné a külső érzékelőt, érdemes elvégezni egy működési- és vételi kísérletet.

A külső érzékelő szerelőcsövét például egy függőleges fémcsőre is felszerelheti az egyúttaszállított szerelési anyag segítségével.

A szerelés helyétől függően (pl. egy carporton) egy L-alakú tartó is alkalmazható, ami a SAT vevők tartozékaként kapható.



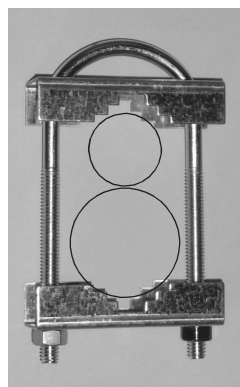
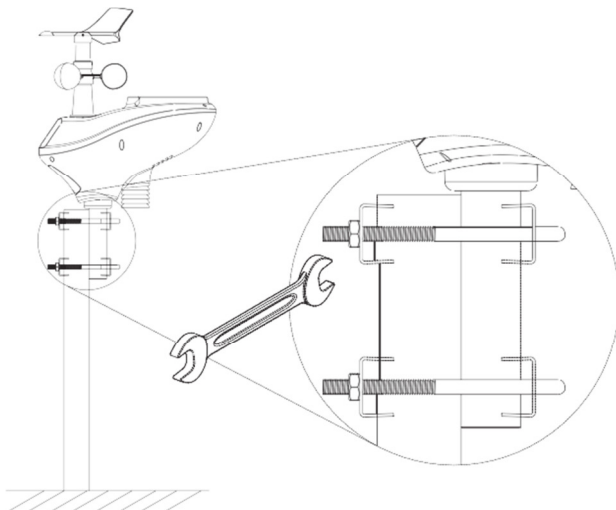
### Fontos!!

A külső érzékelőn (a szélérzékelő alsó végén) az égtájak jelölései (17) láthatók („S” = dél (South), „N” = észak (Nord), „W” = nyugat (West), „E” = kelet (East)).

Rögzítse úgy a külső érzékelőt, hogy az „N” jelölés pontosan Északra mutasson. A korrekt égtájat egy iránytűvel lehet megállapítani (pl. némelyik okostelefonban be van építve, vagy alkalmazásként letölthető).

Ha nincs kéznél iránytű, akkor adott esetben használhat egy térképet vagy az internetet hívhatja segítségül, egy legalábbis közelítően pontos tájolás kivitelezésére.

Ezenkívül a külső érzékelőt feltétlenül vízszintben kell felszerelni, elsősorban azért, hogy az esőérzékelő ne mérhessen hamis értékeket. A külső érzékelő vízszintezéséhez egy un. libella (27) van felszerelve a külső érzékelő felső részére. Úgy állítsa be vele a külső érzékelőt, hogy a libella kis buboréka pontosan a kör közepén helyezkedjen el.



## 10. A belső érzékelő üzembeállítása

---

### a) Az elemek behelyezése

- Nyissa ki a belső érzékelő elemtartóját. Csavarja ki ehhez a hátsó oldalon lévő elemtartó fedelének a csavarját, és vegye le a fedelet a belső érzékelőről.
  - Majd rakjon be 2 db AAA mikroelemet helyes polaritással (figyeljen a plusz/+ és a mínusz/- jelre az elemtartóban, ill. az elemeken).
- A belső érzékelő alapvetően akkukkal is táplálható. Az akkuk kisebb feszültsége (akku = 1,2 V, elem = 1,5 V) és kisebb kapacitása következtében azonban rövidebb lesz az üzemélettartam.
- Mindezek alapján inkább a minőségi alkáli elemek használatát ajánljuk a készülék hosszabb és biztosabb működése érdekében. Ha a fenti hátrányok ellenére mégis akkukat kíván használni, alkalmazzon okvetlenül speciális, kis önkisülésű NiMH akkukat.
- Az akkuk berakása után rövid időre a kijelző minden szegmense látható lesz, majd megjelennek az első mérési adatok a hőmérsékletről és légnedvességről ill. az abszolút légnyomásról (a kijelzés néhány másodpercenként automatikusan változik).
  - Tegye vissza az elemtartó fedelét, és csavarozza fel erősen.
- Elemcserére van szükség, ha a kijelző kontrasztja erősen lecsökkent.

### b) Felszerelés

A belső érzékelő az együttszállított falitartó segítségével függőleges falra erősíthető.

- Válasszon a közvetlen napsütés ellen védett felszerelési helyet. A felszerelési hely ne legyen külső fal, ablak, fűtőtest, ajtó stb. közelében, nehogy meghamisítsák a mért értékeket.

Ne szerelje fel a belső érzékelőt fémtárgyak, elektromos és elektronikus készülékek vagy kábelek közelében sem. Ezeknek negatív a befolyásuk a rádióátvitel hatótávolságára.

Mielőtt fixen felszerelné a belső érzékelőt, érdemes elvégezni egy működési- és vételi kísérletet.

Rögzítse a fali tartót megfelelő csavarokkal ill. tiplikkel a falon. A csavarlyukak fúrásánál figyeljen arra, hogy ne sértsen meg kábelt vagy vezetékét a falban!

Természetesen az adott felülettől függően kétoldalas ragasztószalaggal vagy tépőzárral is fel lehet erősíteni a falitartót.

Rakja úgy be a belső érzékelőt a falitartóba, hogy bepattanjon.



# 11. A bázisállomás üzembe helyezése

→ Először a külső érzékelőt helyezze üzembe, majd ezután a belső érzékelőt, lásd a 9. és 10. fejezeteket. .

## a) Csatlakozás

- Kösse össze a bázisállomás RJ45 hüvelyét (8) egy hálózati kábellel (pl. a vele együtt szállított) a hálózatával, esetleg egy hálózati switch-csel vagy egy routerrel.
- Kösse össze a mellékelt dugaszadapter kiefeszültségű dugóját a bázisállomás megfelelő kerek hüvelyével (10).
- Dugja be a hálózati adaptert a megfelelő dugaszoló aljzatba.
- A "Power" LED-nek most fel kell villannia.

Néhány másodperc múlva a „Link” LED-nek kell világitania. Ez azt mutatja, hogy kapcsolat létesült a hálózattal. Ezután az „ACT” LED-nek kell villognia - ezt azt mutatja, hogy a bázisállomás és a hálózati switch ill. router között adatátvitel történik.

Röviddel ezután az „RF”, „Outdoor” és „Indoor” LED-ek világitanak. Ez azt mutatja, hogy a bázisállomás a beltéri és külső érzékelő mérési adatait fogadta.

→ A „Server” LED csak akkor kezd világitani, ha a felhasználó az adatokat a „www.wunderground.com” internetes szerverre a báziskészüléken bevitte, és a bázisállomás ezt sikeresen jelentette, lásd a következő fejezetet.

## b) Regisztráció a [www.wunderground.com](http://www.wunderground.com) címre.

- Ahhoz, hogy a mérési adatok letöltéséhez szükséges állomást ID-t és a jelszót megkapja, látogassa meg egy számítógép internet böngészőjével a <http://www.weboldaltwunderground.com/members/signup.asp>

→ Ennek a használati útmutatónak az előállításánál a regisztrálás és a tovább üzemelés költségmentes volt (gyártó által finanszírozott verzió). Vegye figyelembe az aktuális információkat a [www.wunderground.com](http://www.wunderground.com) weboldalon, mielőtt regisztrál.

- A képen jobbra látható belépési oldal a hozzáférési adatok előállításánál adott esetben a weboldal aktualizálásánál megváltozhat.

Az „Email” mezőben egy érvényes Email címet kell beadni.

Találjon ki egy "jó" jelszót, és adja be ezt a két mezőbe: „Password” (= jelszó) és „Confirm Password” (= jelszó nyugtázás).

A „Handle” mezőben egy felhasználói név beadásának igénylése jelenik meg. Ez azért szükséges (mint általában egy internetes fórumon), hogy Önt azonosítani lehessen.

Join the wunderground Community

Become a Member

[Go Back](#)

Email

Password

Confirm Password

Handle (What's this?)

Upgrade my membership for only \$10 per year.

I agree to the Terms of Service.

[Become a Member](#)

Already a member? [Sign in.](#)

→ Ha az Ön által beadni kívánt felhasználói név már ki van adva, akkor egy másikat kell kigondolni.

Utoljára a felhasználási feltételeket tekintse meg, ehhez kattintson a "Terms of Service"-re (angol nyelven). Ezeknek a felhasználási feltételeknek az elfogadása az előfeltétele a bejelentkezésnek.

Beleegyezés esetén kattintson a dobozkára baloldalon "I agree to the Terms of Service" (elfogadom a feltételeket) és ezután a „Become a Member” (tagság elfogadása) mezőre a [www.wunderground.com](http://www.wunderground.com).

Ezután fog kapni egy jóváhagyó mail-t a beadott Mail címre. Az időjárási szolgáltatáshoz való hozzáférés [www.wunderground.com](http://www.wunderground.com) aktiválására az Email-ben arra a linkre kell kattintania, amit a [www.wunderground.com](http://www.wunderground.com)-tól kapott.

→ Lehetséges, hogy némi időt vesz igénybe, amíg a jóváhagyó Email-t megkapja, ill. amíg az Ön Email postafiókja ezt kijelzi (a providertől függően).

### c) Station-ID létrehozása

Ahhoz, hogy az időjárási adatait feltölthesse, szüksége van a regisztrálás mellett (lásd fentebb) még egy Stations-ID-re is. Ehhez az időjárásjelző állomást a [www.wunderground.com](http://www.wunderground.com)-on regisztrálnia kell.

Járjon el a következőkben leírtak szerint (az eljárási mód a weboldal újabb verzióinál esetlegesen változhat)

- Jelentkezzen be a hozzáférési adatokkal, amelyeket a 11. b) fejezetben létrehozott, a [www.wunderground.com](http://www.wunderground.com) internet oldalon.
- Kattintson a „Register a Weather Station”-ra (ezt megtalálja, ha egészen alulra görget).

#### Our Community

Personal Weather Station Network

Register a Weather Station

Upload Photos

Post a Blog

- Ezt követően megjelenik a Google-tól egy világtérkép, amelyen az időjárásjelző állomásának a tartózkodási helyét megjelölheti (lakóhely megadása ill. a térkép eltolása; a térkép nagyítása ill. kicsinyítése az oldalsó tolószabályozóval).

- A magassági helyzet a térképanyag alapján automatikusan kiszámításra kerül. A „Height above ground” (magasság talajszint fölött) mezőben az időjárásjelző állomás helyének magasságát kell megadni, ha pl. egy magasházban lakik. A beadás a használati útmutató készítésének idején csak „ft”-ban (láb) volt lehetséges (1 láb = 30,48 cm). Közéltőleg érvényes: 1 m = 3 láb.

Mivel az időjárásjelző állomás külső érzékelőjét általában néhány méter magasságban szerelik, ebben a mezőben "10" értéket adhat meg (10 láb = kb. 3 m).

- Kattintson most a „Verify Location” kapcsolási felületre.

Height Above Ground [ft]:

Verify Location →

- Ha a beadások korrektek voltak, akkor most már csak a „Nachbarschaft“ (szomszédság) adatait kell beadni. Itt egyszerűen beadhatja a lakóhelyét, vagy a legközelebbi nagyobb várost.

Az időjárásállomás hardverjéhez válassza „Other“-t.

Kattintson „Submit“-re (= átvitel), ekkor megkapja a Station-ID kijelzést.

- ➔ Jegyezze ezt okvetlenül fel, mivel ez a bázisállomás webszerverébe való beadáshoz szükséges lesz. Vigyázzon eközben a nagybetű/kisbetű írására.

Csak így tudja a [www.wunderground.com](http://www.wunderground.com) weboldal az Ön időjárásjelző állomásához a korrekt tartózkodási helyet hozzáfűzni.

- Kattintson a „Link your Data“-ra, az eljárás lezárására. Itt még egyszer kijelzésre kerül, hogy a Station-ID-t és a jelszót (lásd 11. b fejezet) az időjárásjelző állomásba be kell adnia.

## d) A báziskészülék keresése a hálózaton

A bázisállomást az alapbeállításban úgy konfigurálták, hogy automatikusan megkap egy IP címet. Ehhez mindenesetre követelmény, hogy az Ön hálózatában egy úgynevezett DHCP szerver legyen, aktív állapotban.

- ➔ A DHCP szerver automatikusan elosztja az IP címeket a hálózatban. Ha felismer egy új készüléket a hálózatban, ennek a készüléknek automatikusan kioszt egy még nem használt IP címet.

Normál esetben minden routerben integrálva van egy aktív DHCP szerver.

A bázisállomás webszerverjéhez való hozzáféréshez egy web böngészőben a bázisállomás IP címét be kell adnia.

Viszont, hogy a bázisállomás IP címét ne kelljen körülményesen kézzel előállítani (normál esetben a router log-ban is benne van), az együtt szállított CD-ben található egy szoftver, amely a bázisállomás IP címét a hálózatban meghatározza (csak Windows operációs rendszerekben XP-től és feljebb).

- A szállításhoz tartozó CD-t tegye be a számítógépe megfelelő meghajtójába, és nyissa meg a CD tartalmát a Windows fájlmenedzserben.

Indítsa el a szoftver telepítését („IP Tools“), kövesse a szoftver ill. a Windows minden utasítását.

- Ezután pl. az asztalon egy új szimbólumot talál, amellyel a szoftver indítható. A szoftver először mutatja a számítógép IP címét, amelyen éppen fut. A következő ablakban indíthatja a bázisállomás IP címének a keresését.

- Most indíthatja a web böngészőjét; adja be ott az IP címet. Ezután megjelenik a bázisállomás webszerverjének az indító ablaka; kattintson a „Weather Network“-re (időjárás hálózat)

Vegye figyelembe, hogy a bázisállomás webszervere egyes ablakainak a kijelzése a firmver újabb verzióinál esetlegesen változhat.

Weather Logger 1.0

Local Network | Weather Network | **Station Settings** | Live Data | Calibration

**Weather Station Settings**

Remote Server:

Server IP/Hostname:  Please enter host name or IP address (e.g. rtupdate.wunderground.com or 38.102.136.125)

Server Port:

Station ID:

Password:

## e) Időjárásjelző állomás bejelentése és mérési adatok feltöltése

- Indítsa a bázisállomás webservert; Járjon el itt a 11. d) fejezetben leírtak szerint.
- Adja be az időzónát a bázisállomás webserverebe (a „Time Zone” mezőbe). Németországban pl. „1” -et kell beadni (a gyártói beállítás a „-5”).

→ Ha ez nem történik meg, akkor a bázisállomás később "hamis" ill. elavult mérési adatokat küld, és a szerver a [www.wunderground.com](http://www.wunderground.com)-on nem tudja az Ön állomását bejelenteni.

Hasonlítsa össze a számítógépén kijelzett óraidőt a „Live Data” ablakban látható óraidővel, és korrigálja azokat az időzónának megfelelően.

A bázisállomás az óraidőt a hálózatban lévő routeről, és ezáltal egy internet időszerverről kapja.

Weather Logger 1.0

Local Network Weather Network Station Settings Live Data Calibration

**Wireless Transmitter Settings**

Indoor Sensor Type WH25

Outdoor Sensor1 Type WH24

Outdoor Sensor2 Type None

Wireless Receive Frequency 434

**DST and Time Zone Setting**

Time Zone 1  
Please enter an integer between -12~12

Daylight Saving Time on

**Units of Measure**

Wind km/h

Rainfall mm

Pressure hpa

Temperature degC

Solar Radiation w/m2

Apply Cancel

- Ellenőrizze ezenkívül a mértékegységeket („Units of Measure”) az ablak alsó részében, és adott esetben állítsa azokat át.
- Kattintson az „Apply”-ra (= beadás nyugtá

- A „Station ID” sorba a 11. c) fejezet szerint kapott Station-ID-t kell beadni. Ügyeljen okvetlenül a nagybetűk/kisbetűk írására.
- A „Password” sorba az internet oldal hozzáférési jelszót kell a [www.wunderground.com](http://www.wunderground.com)-ba (lásd a 11. b fejezetet) beadni. Figyeljen itt is a helyes írásmódra.
- Kattintson az „Apply”-ra (= beadás nyugtázása). Megjelenik egy biztonsági lekérdezés, hagyja ezt jóvá egy kattintással az „OK”-ra.

Weather Logger 1.0

Local Network Weather Network Station Settings Live Data Calibration

**Weather Station Settings**

Remote Server rupdate.wunderground.com

Server IP/Hostname rupdate.wunderground.com  
Please enter host name or IP address(e.g. rupdate.wunderground.com or 38.102.136.125)

Server Port

Station ID Example: KAZPHIDEN11

Password

Apply Cancel

→ Ezzel minden beállítást lezár, - normál esetben nincs több követelmény a bázisállomás konfigurálásához.

A 11. a) - e) fejezetpontokban leírt lépések után a mérési adatok automatikusan átadódnak a [www.wunderground.com](http://www.wunderground.com)-ra.

- Azt, hogy az adatok korrektül adódnak-e át a [www.wunderground.com](http://www.wunderground.com)-ra, egyszerűen ellenőrizheti. Indítsa ehhez a számítógépe web böngészőjét.
- Nyissa meg a [www.wunderground.com](http://www.wunderground.com) weboldalt, és jelentkezzen be a hozzáférési adataival (Email cím és jelszó, lásd 11.b) fejezet.).
- Kattintson a kijelzett weboldal felső sorában a kis "emberke" szimbólumra, és kattintson ott a „My Weather Stations”-ra (az én időjárásállomásom).

→ Ha nem jelenik meg a „My Weather Stations” mező, akkor nem lett időjárásjelző állomás a [www.wunderground.com](http://www.wunderground.com) internet oldalon bejelentve. Vegye ez esetben figyelembe a 11. c) fejezetet.

Figyeljen ezen kívül arra, hogy az időzóna a bázisállomás webszerverén megfelelően legyen beállítva. Egyébként a mérési adatokat a rendszer érvénytelennek és idejétmúltaknak tekinti.

A szervertől függően a [www.wunderground.com](http://www.wunderground.com)-nál némi időt vehet igénybe, amíg egy új időjárásjelző állomás bejelentkezése ill. regisztrálása megtörténik.

- Most megjelennek az időjárásjelző állomások, amelyeket a [www.wunderground.com](http://www.wunderground.com)-on bejelentett (általában csak egy jelenik meg).

Kattintson a Station-ID-re, akkor megjelenik egy kártya az időjárásjelző állomás tartózkodási helyéről; görgesse egy kissé lefelé, akkor megláthatja az időjárásjelző állomása mérési adatait.

## **f) A bázisállomás reset-je (visszaállítás).**

A bázisállomás visszaállításához a gyártói beállításokra tartsa a süllyesztve elhelyezett Reset gombot (ld. 8.a. fejezet 9) pozíció) kb. 5 másodpercig nyomva.

## 12. Az aktuális mért értékek megtekintése

Az időjárásjelző állomás minden mért értéke megtekinthető, ha a bázisállomás webservereiben a "Live Data" kijelzést előhívja.

Indítsa ehhez a webszervert, úgy, hogy a megfelelő IP címet a web böngészőbe beadja (adott esetben előbb az „IP Tools” szoftver alkalmazandó, hogy a bázisállomás IP címét megtalálja).

Kattintson ezután a „Live Data”-ra.

### Weather Logger 1.0

Local Network	Weather Network	Station Settings	Live Data	Calibration
<b>Live Data</b>				
Receiver Time:	22:09 11/08/2014			
Indoor Sensor ID	0x50			
Outdoor Sensor1 ID	0x9f			
Outdoor Sensor2 ID	0x--			
Indoor Temperature	21.8			
Indoor Humidity	49			
Absolute Pressure	965.70			
Relative Pressure	984.00			
Outdoor Temperature	19.6			
Outdoor Humidity	56			
Wind Direction	95			
Wind Speed	0.0			
Wind Gust	0.0			
Solar Radiation	0.00			
UV	0			
UVI	0			
Hourly Rain Rate	0.00			
Daily Rain	1.80			
Weekly Rain	1.80			
Monthly Rain	1.80			
Yearly Rain	24.90			
<input type="button" value="Refresh"/> <input type="button" value="Stop Refresh"/>				

A bázisállomásban a webserverver aktualizálja az oldalt és vele a mért értékeket automatikusan néhány másodpercenként, ha egyszer a „Refresh”-re kattint.

Az automatikus aktualizálást a kijelzőn tarthatja, ha a „Stop Refresh” -re kattint.

## 13. Mért értékek kalibrálása

Ha egy professzionális mérő berendezéssel rendelkezik (vagy egy referencia időjárásjelző állomás van a közelben), az érzékelők esetleges eltéréseit korrigálhatja, úgy, hogy a korrekcióra értékeket a bázisállomás webszerverébe beadja.

Indítsa ehhez a webszerveret, úgy, hogy a megfelelő IP címet a web böngészőbe beadja (adott esetben előbb az „IP Tools” szoftver alkalmazandó, hogy a bázisállomás IP címét megtalálja).

Ezután kattintson rá a "Calibration"-ra.

### Weather Logger 1.0

Local Network	Weather Network	Station Settings	Live Data	Calibration
<b>Calibration</b>				
Solar Radation Wavelength (w/m <sup>2</sup> vs lux)	<input type="text" value="126.7"/>	Range: 1.0 to 6000.0 Default: 126.7		
Solar Radation Gain	<input type="text" value="1.00"/>	Range: 0.10 to 5.00 Default: 1.00		
UV Gain	<input type="text" value="1.00"/>	Range: 0.10 to 5.00 Default: 1.00		
Wind Speed Gain	<input type="text" value="1.00"/>	Range: 0.10 to 5.00 Default: 1.00		
Rain Gain	<input type="text" value="1.00"/>	Range: 0.10 to 5.00 Default: 1.00		
Indoor Temperature Offset	<input type="text" value="0.0"/>	Range: -10C/-18F to 10C/18F Default: 0.0		
Indoor Humidity Offset	<input type="text" value="0"/>	Range: -10 to 10 Default: 0		
Absolute Pressure Offset	<input type="text" value="0.00"/>	Range: -30.00hpa/-0.89inhg/-22.39mmhg to 30.00hpa/0.89inhg/22.39mmhg Default: 0.00		
Relative Pressure Offset	<input type="text" value="18.30"/>	Range: -30.00hpa/-0.89inhg/-22.39mmhg to 30.00hpa/0.89inhg/22.39mmhg Default: 0.00		
Outdoor Temperature Offset	<input type="text" value="0.0"/>	Range: -10C/-18F to 10C/18F Default: 0.0		
Outdoor Humidity Offset	<input type="text" value="0"/>	Range: -10 to 10 Default: 0		
Wind Direction Offset	<input type="text" value="0"/>	Range: -180 to 180 Default: 0		
<input type="button" value="Apply"/> <input type="button" value="Cancel"/> <input type="button" value="Default"/>				

Minden beadási mező alatt a mindenkori megengedett korrekció tényező ill. korrekció érték megengedett értéktartománya van megadva.

## 14. Elem-/akkucsere

---

- Gyenge vagy kimerült akkuk esetén a beltéri érzékelő kijelző kontrasztja erősen lecsökken. Cserélje ki ekkor az elemeket.

Ha a bázisállomás már nem jelzi ki a beltéri érzékelő mérési adatait, akkor válassza le a bázisállomást néhány másodpercre az áramellátásról.

A bázisállomás ezután következő újbóli indításánál keresni fogja a rendelkezésre álló érzékelők jeleit.

- A külső érzékelő 3 speciális akkuval (névleges feszültség egy-egy akkunál 1,5 V) működik, amelyeket egy a külső érzékelőbe beépített napelemes modul tölt fel. Ezeknek az akkuknak igen hosszú az üzemélettartama, ha közben nem történik mélykisülés.

Általában még egy felhős nap világossága is elég ahhoz, hogy az akkuk kielégítően feltöltődjenek. A külső érzékelőt mindenesetre úgy kell felszerelni, hogy a napelemes modul ne takarja sem épület, sem fák vagy bokrok.



A külső érzékelő csak a szállításhoz mellékelt speciális akkukkal (névleges feszültség 1,5 V) működtethető. Ha ezeknél az akkuknál mélykisülés mutatkozik, vagy más módon használhatatlanná váltak, akkor új akkukat lehet rendelni. Ezek a termék internetes oldalán tartozékként vagy pótalkatrészként megtalálhatók.

Ne tegyen be soha hagyományos, nem tölthető elemeket a külső érzékelőbe; ne alkalmazzon soha 1,2 V névleges feszültségű akkukat!

A külső érzékelő csak a szállításhoz mellékelt speciális akkukkal (névleges feszültség 1,5 V) működtethető. Ha ezek az akkuk használhatatlanná válnának, akkor megfelelő új akkukat rendelhet tőlünk tartozékként; ezek megtalálhatók a termék internetes oldalán.

Ha a bázisállomás már nem jelzi ki a külső érzékelő mérési adatait, akkor válassza le a bázisállomást néhány másodpercre az áramellátásról.

A bázisállomás ezután következő újbóli indításánál keresni fogja a rendelkezésre álló érzékelők jeleit.



# 15. Hibák, zavarok elhárítása

---

## **A [www.wunderground.com](http://www.wunderground.com) weboldal nem jelzi ki az időjárás állomást ill. a mért értékeket a**

- Adja be az időzónát a bázisállomás webszerverébe (a „Time Zone” mezőbe). Németországban pl. „1” -et kell beadni (a gyártói beállítás a „-5”).

→ Ha ezt nem teszi meg, akkor a bázisállomás később "hamis" ill. elavult mérési adatokat küld, és a szerver a [www.wunderground.com](http://www.wunderground.com)-on nem tudja az állomását bejelenteni.

Hasonlítsa össze a számítógépén kijelzett óraidőt a „Live Data” ablakban látható óraidővel, és korrigálja azokat az időzónának megfelelően.

A bázisállomás az óraidőt a hálózatban lévő routerről, és ezáltal egy internet időszerverről kapja.

- Ellenőrizze, hogy a Station ID-t és a jelszót megfelelően adta-e be a bázisállomás webszerverébe.
- Ellenőrizze, hogy a bázisállomás kifogástalan rádiós vétellel rendelkezik-e. Indítsa a bázisállomás webszerverét és hívja elő a Live kijelzést (lásd a 12. fejezetet). Ellenőrizze ott, hogy az érzékelők mérési adatai ki vannak-e jelezve.

Válassza le a bázisállomást adott esetben néhány másodpercre az áramellátásról. A bázisállomás ezután következő újbóli indításánál keresni fogja a rendelkezésre álló érzékelők jeleit. .

## **A bázisállomás nem találja a külső/beltéri érzékelőt.**

- Vegye figyelembe a hatótáv vonatkozásában a 16. fejezetet.
- Válassza le a bázisállomást néhány másodpercre a feszültség-áramellátásról. A bázisállomás ezután következő újbóli indításánál keresni fogja a rendelkezésre álló érzékelők jeleit.
- Ha nincs vétel, csökkentse a távolságot a bázisállomás és a külső/belső érzékelő között.
- Ezen kívül ellenőrizze a beltéri érzékelő elemeit. Helyesen vannak-e betéve az elemek (polaritás), esetleg gyengék vagy kimerültek? Cserélje ki az elemeket próbaképpen új elemekre.
- Ellenőrizze a speciális akkukat (névleges feszültség 1,5 V) a külső érzékelőben. Jól vannak-e az akkuk behelyezve (polaritás)? Vizsgálja meg az akkuk feszültségét (ennek a feszültségnek legalább 1,1 - 1,2 V-nak kell lennie).

Az akkukat a külső érzékelőben lévő napelemes modul tölti fel. Ha a napelemes modul sokáig árnyékban van, előfordulhat, hogy az akkuknál mélykisülés jelentkezik, és ezáltal használhatatlanná válnak. Ekkor cserélje ki az akkukat azonos típusú új akkukra. A megfelelő új akkukat pótalkatrészként/tartozékként lehet megrendelni; megtalálhatók a termék internetes oldalán.

Ne tegyen be soha hagyományos, nem tölthető elemeket a külső érzékelőbe; ne alkalmazzon soha 1,2 V névleges feszültségű akkukat!

## Hibás adatok a szél- és esőérzékelőről

- Ha a szél- és esőérzékelő mért értékeit más időjárás állomások értékeivel ill. az internet információival össze akarja hasonlítani, akkor figyelembe kell venni, hogy a helyi adottságok a mérési eredményekre igen erős hatást gyakorolnak.

A szélsébségnél és széliránynál tapasztalt eltéréseket általában házak vagy fák okozzák. Ugyanez vonatkozik az esőre is.

- Ellenőrizze az eső érzékelőt, hogy a felfogó tölcsérében van-e egy vagy több falevél, és távolítsa el ezeket a leveleket.
- Ellenőrizze, hogy a külső érzékelő megfelelő módon van-e felszerelve. Az égtájak jelöléseit a külső érzékelő felső oldalán lehet megtalálni (lásd a 8. c) fejezet 17-es pozíciót).
- Vizsgálja meg a külső érzékelő rögzítését, mert lehetséges, hogy a szél hatására elfordult (pl. egy viharnál) A szélirány érték ilyen esetben már nem biztos, hogy érvényes.

## 16. Hatótávolság

---

A rádiójelek átvitelének a hatótávolsága a külső érzékelő és a bázisállomás között optimális körülmények között max. 100 méter, míg a belső érzékelő és a bázisállomás között max. 100 méter.

→ Ez alatt a hatótávolságérték alatt az adó és a vevő közötti, úgynevezett "szabad rálátásos hatótávolságot" kell érteni (amikor az adó és a vevő közvetlenül rálát egymásra, mindenféle zavaró befolyás nélkül).

A valós körülmények között az adó és a vevő között falak, födécek stb. vannak, amik a hatótávolságot mind csökkentik.

Mivel a rádióátvitelt különböző tényezők befolyásolják, sajnos nem lehet határozott hatótávolságot garantálni. Normál esetben a használat egy családi házban problémamentes.

### **A hatótávolságot jelentősen csökkenthetik az alábbi tényezők:**

- Falak, vasbeton mennyezetek, fémvázaz gipszkarton falak,
- fák, kövek
- Bevonat, gőzölt szigetelő ablaküvegek
- fémek- és elektromosan vezető tárgyak, (például fűtőttestek) közelsége
- emberi test közelsége,
- Más készülékek működése azonos frekvencián pl. rádió csatlakozású fejhallgató, hangszóró
- villanymotor, transzformátor, hálózati tápegység, számítógép közelsége.

## 17. Karbantartás és tisztítás

---

A terméket a felhasználónak az időnkénti elem/akku cserétől eltekintve nem kell karban tartani. Karbantartás, javítás csak szakemberrel, ill. szakszervizzel végezhető. A készülék belsejében nincsenek olyan alkatrészek, amelyek karbantartását a felhasználó elvégezhetné, ezért soha ne nyissa fel a készüléket (kivéve a jelen használati útmutatóban leírt elem/akku berakást/cserét).

A készülék tisztításához elég egy száraz, puha és tiszta ruha. Ne nyomja meg erősen a kijelzőt, mert az a házon karcolásokat okozhat.

A port egy hosszúszőrű, puha és tiszta ecsettel és egy porszívóval könnyen el lehet távolítani.

A külső érzékelő egy tiszta vízzel megnedvesített törlővel tisztítható.

Ellenőrizze rendszeresen, hogy az esőmérő felfogó tölcserében pl. nem gyűltek-e össze levelek, és ha igen, akkor távolítsa el őket.



Semmiképpen ne használjon agresszív tisztítószeret, tisztító alkoholt vagy más kémiai oldatokat, mert ezek a házat károsítják (elszíneződés) vagy akár a készülék működését is befolyásolják.

## 18. Eltávolítás

---

### a) Általános tudnivalók



A készülék nem való a háztartási hulladék közé.

A használhatatlanná vált készüléket a vonatkozó törvényi előírásoknak megfelelően kell eltávolítani.

Vegye ki az esetleg a készülékben lévő elemeket/akkukat, és azokat a terméktől elkülönítve távolítsa el.

### b) Elemek és akkumulátorok

Önt, mint végfelhasználót törvény kötelezi minden elhasznált elem és akkumulátor leadására. tilos azokat a háztartási szemébe kidobni!



A káros anyag tartalmú elemek/akkumulátorok az itt látható szimbólumokkal vannak megjelölve, amelyek a háztartási szemét útján történő eltávolítás tilalmára utalnak. A meghatározó nehézfémek jelzései a következők: Cd = kadmium, Hg = higany, Pb = ólom.

Az elhasznált elemeket,akkumulátorokat, gombelemeket díjmentesen leadhatja a lakóhelyén lévő gyűjtőhelyeken, cégünk boltjaiban, és az elemeket, akkumulátorokat, gombelemeket forgalmazó boltokban!

Ezzel eleget tesz törvényi kötelezettségének, és hozzájárul a környezet védelméhez!

## 19. Megfeleléségi nyilatkozat (DOC)

---

A Conrad Electronic cég, Klaus-Conrad-Straße 1, 92240 Hirschau, ezennel kijelenti, hogy a jelen készülék megfelel az 1999/5/EU Irányelv alapvető követelményeinek, és egyéb lényeges előírásainak.

→ A jelen termékre vonatkozó megfeleléségi nyilatkozat megtalálható az alábbi címen: [www.conrad.com](http://www.conrad.com).

## 20. Műszaki adatok

---

### a) Báziskészülék

Tápfeszültség..... 5 V=  
Hálózati csatlakozó..... RJ45, 10/100Mbit  
Méret..... 77 x 55 x 57 mm (Szé x Mé x Ma)  
Súly..... 55 g

### b) Dugaszadapter a bázisállomáshoz

Tápfeszültség..... 100 - 240 V váltó, 50/60 Hz  
Kimenet..... 5 V/DC, 0,5 A

### c) Beltéri érzékelő

Áramellátás ..... 2 db mikroelem  
Mérési tartomány..... Hőmérséklet -40°C ... +60°C  
Légnedvesség 1% ... 99% (relatív)  
Légnyomás 300 - 1100 hPa  
Pontosság .....Hőmérséklet ±1 °C  
Légnedvesség ±5%  
Légnyomás ±3 hPa (700 - 1100 hPa  
környezetben) Mérési időköz ..... 64 s  
Adófrekvencia.....868 MHz  
Hatótávolság ..... max. 100 m (szabadtéren, lásd "Hatótáv" c. fejezet)  
Méret..... 68 x 89 x 28 mm (Szé x Ma x Mé)  
Súly..... 100 g (elemek nélkül)

## d) Külső érzékelő

Áramellátás ..... 3 db speciális akku (névleges feszültség 1,5 V), típus AA ceruzaakku

Mérési tartomány..... Hőmérséklet -40°C ... +60°C

Légnedvesség 1% ... 99% (relatív)

Esőmennyiség .....0 mm - 9999 mm

Szélesebesség ..... 0 - 50 m/s

Fény 0 - 400000 lux

Pontosság ..... hőmérséklet  $\pm 1$

°C

Légnedvesség  $\pm 5\%$

Esőmennyiség  $\pm 10\%$

Szélesebesség  $\pm 1$  m/s (0....5 m/s tartományban) ill.  $\pm 10\%$   
(>5 m/s tartományban)

Fény  $\pm 15$  % mérési

időköz ..... 16 mp

Adófrekvencia..... 868 MHz

Hatótávolság ..... max. 150 m (szabadtéren, lásd "Hatótáv" c. fejezet)

Méret..... 100 x 490 x 320 mm (Szé x Ma x H)

Súly..... 1242 g (akkukkal és szerelési anyagokkal)

## H Impresszum

EzaConrad Electronic SE publikációja, Klaus Conrad Str. 1, D-92240 Hirschau ([www.conrad.com](http://www.conrad.com)).

Minden jog, beleértve a fordítás jogát is, fenntartva. Másolatok bármilyen formában, pl. fotókópia, mikrofilm vagy elektronikus adatfeldolgozásban való rögzítés készítéséhez a kiadó írásbeli engedélye ~~minden~~ szükséges. Az utánnyomás, kivonatos formában is, tilos. Az útmutató megfelel a technika aktuális állásának a nyomtatás idején.

© Copyright 2014 by Conrad Electronic SE.

V3\_1214\_02/VTP