

D Használati útmutató

Aktív hangfalak, Control

Rend. sz.: 1276167

Rendeltetésszerű használat:

Az aktív monitor hangfalak az audio jelek erősítésére szolgálnak, és ezeket hallható hanghullámokká alakítják.

A bemenetét csak audioberendezések kisszintű hangkimeneteire szabad csatlakoztatni.

A tápellátása csak 230 V/50Hz váltakozó feszültség lehet.

A készüléket csak zárt térben szabad használni, tehát a szabadban nem. Feltétlenül kerülni kell a nedvességgel, csöpögő- vagy fröccsenő vízzel történő érintkezést pl. a fürdőszobában és más hasonló helyiségekben.

A fentiekől eltérő használat nem megengedett, károsíthatja a készüléket, és rövidzár, tűz, stb. veszélyét is magában rejt.

A készülék egyetlen részét sem szabad módosítani vagy átépíteni, és nem szabad felnyitni a házát.

A biztonsági előírásokat okvetlenül be kell tartani!

Biztonsági tudnivalók



A használati útmutató előírásainak be nem tartásából eredő károk esetén érvényét veszíti a szavatosság/garancia. A következményes károkért nem vállalunk felelősséget!

A szakszerűtlen kezeléssel, vagy a biztonsági előírások figyelmen kívül hagyásából eredő tárgyi, vagy személyi károkért nem vállalunk felelősséget. Ilyen esetekben érvényét veszíti a szavatosság és garancia!

Egy felkiáltójel jelzi a fontos tudnivalókat a használati útmutatóban. A használatbavétel előtt olvassa el a teljes útmutatót, mert fontos tudnivalókat tartalmaz a helyes használatról.

- Biztonsági okokból nem engedélyezett a készülék önkényes átépítése és/vagy megváltoztatása.
- Feszültségellátására csak a közüzemi elektromos hálózat egy szabványos dugaszoló aljzata (230V~/50Hz) szolgálhat.
- Ügyeljen a termék szakszerű üzembehelyezésére. Ennek során vegye figyelembe a jelen használati útmutatót.
- Gondoskodjon arról, hogy a hálózati tápkábel a termék elhelyezésekor, ill. összeszerelésekor ne törjön meg, ne nyomódjon össze, ne sérüljön meg (pl. éles szélektől).
- Hálózati feszültségről működő készülékek nem valók gyerek kezébe. Gyerekek jelenlétében legyen óvatos a készülék használatakor. Ez életveszélyes áramütést okozhat.
- Ne öntsön ki folyadékot a készülék felet, ill. ne rakjon semmilyen folyadékot tartalmazó edényt (pl. vázát) rá. Fennáll a gyulladás vagy életveszélyes áramütés lehetősége! Ha mégis előfordulna ilyen eset, akkor azonnal válassza le a készülékeket a hálózatról, és hívjon segítségül szakembert.
- Ne tegye ki a hangfalat magas hőmérsékletnek, csöpögő vagy fröccsenő víznek, erős rezgéseknek, valamint nagy mechanikai igénybevételnek.
- Soha ne dugja be rögtön a hálózati csatlakozódugót a dugaszolóaljzatba, ha a készüléket hideg helyről meleg helyiségbe viszi. Az ilyenkor keletkező kondenzvíz adott körülmények között tönkretelheti a készüléket. Hagyja, hogy a készülék csatlakoztatás nélkül felvehesse a helyiség hőmérsékletét. Várja meg, amíg a kondenzvíz elpárolog.

- A hálózati dugót nem szabad nedves kézzel bedugni vagy kihúzni.
- A hálózati csatlakozódugót soha ne a vezetékénél fogva húzza ki a konnektorból, hanem az erre kialakított fogófelületnél fogja meg.
- Húzza ki a hálózati dugót a dugaszaljzból, ha hosszabb ideig nem használja a készüléket.
- A kielégítő szellőzés biztosítására hagyjon 5 cm szabad távolságot a készülék körül. Nem szabad a levegő áramlását különböző tárgyakkal (pl. újságok, terítő, függöny stb.) akadályozni.
- Zivatar idején a biztonság kedvéért mindig húzza ki a hálózati dugót a konnektorból.
- Ne állítson nyílt tűzforrást, pl. égő gyertyát a készülékre.
- Ne hagyja a csomagolóanyagokat szanaszét heverni, Műanyag fóliák és -zacskók, sztiropor csomagolóanyagok stb. gyerekek számára veszélyes játékszerré válhatnak.
- Ne üzemeltesse a hangfalakat felügyelet nélkül.
- Ne használja a hangfalakat trópusi klímában.
- Vegye figyelembe az egyes fejezetek további biztonsági megjegyzéseit is.
- Vegye figyelembe a készülékhez csatlakoztatott egyéb készülékek biztonsági előírásait és használati útmutatóját is.
- A zenét nem tanácsos hosszabb ideig túl nagy hangerővel hallgatni, mert halláskárosodást okozhat.
- Ipari alkalmazás esetén vegye figyelembe az illetékes szakmai szervezetnek az elektromos berendezésekre és szerelési anyagokra vonatkozó balesetmegelőzési rendszabályait is.
- Amennyiben a helyes csatlakoztatással kapcsolatban kérdései vannak, amelyekre az útmutató nem adott választ, forduljon műszaki vevőszolgálatunkhoz vagy más szakemberhez.

Felállítás/felszerelés



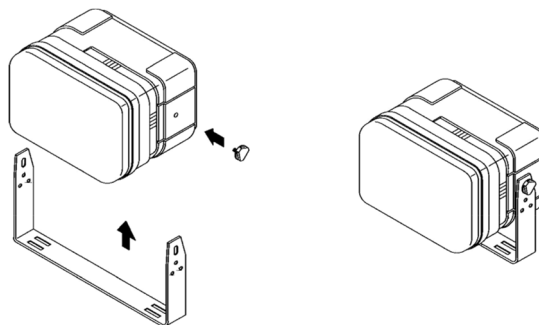
A hangfalak felállításánál/felszerelésénél ügyelni kell a biztos állásra és a megfelelően stabil felállítási felületre ill. a rögzítőpánt stabil rögzítésére.

A hangfalak leesése komoly személyi sérülést idézhet elő.

A monitor hangfalak felállíthatók, fektethetők vagy a rögzítő pánttal a falra szerelhetők.

Ha a hangfalakat a rögzítő pánttal szeretné felszerelni, a következőket tegye:

- Használja a rögzítőpántokat sablonként és jelölje meg a felszerelés helyén a szerelési lyukak helyét. Ügyeljen arra, hogy ne sérüljenek vezeték a szerelési felület alatt a fúrás miatt.
- Csavarozza fel a szerelő pántokat a falra, ha szükséges, használjon tipliket. A tipliknek és a csavaroknak a felszerelési felülethez alkalmasnak kell lenniük és el kell bírniuk a hangfalakat.
- Rögzítse a hangfalakat az együtt szállított recés csavarokkal a szerelő pántra. Ügy irányítsa a hangfalakat, hogy arra nézzenek, ahol hallani szeretné őket.



Audio csatlakoztatás

A csatlakoztatáshoz csak az együtt szállított vagy más erre alkalmas árnyékolt csatlakozókábeleket használjon. Más kábelek használata esetén üzemzavarok léphetnek fel.

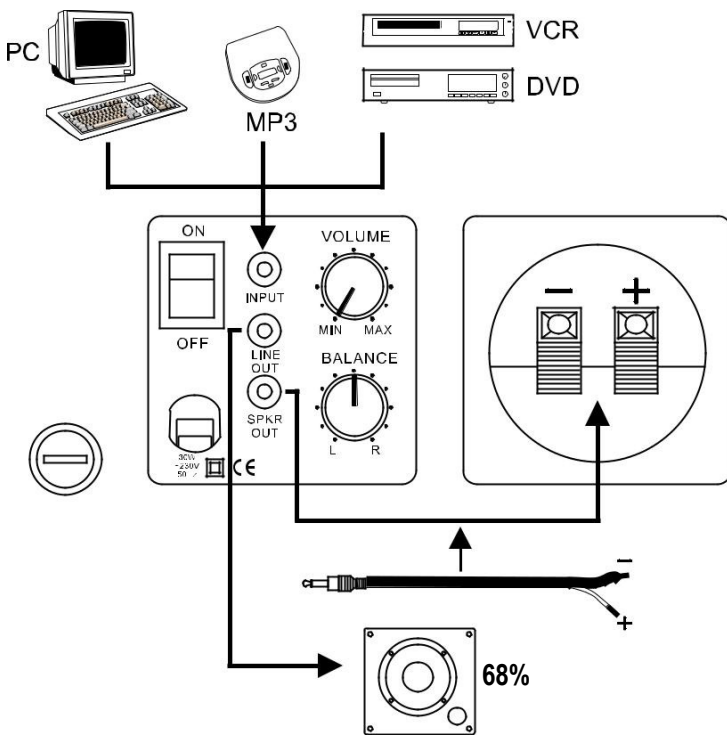
A hangfalakat károsító torzítások vagy eltérések elkerülése érdekében csak RCA vagy fejhallgató csatlakozóval rendelkező eszközök csatlakoztathatók a jelbemenethez.

A csatlakozókábel nem szorítható össze és nem sérülhet meg éles tárgyak (élek) által.

A csatlakoztatás előtt kapcsolja ki magukat a hangfalakat és az összes többi készüléket is, amelyekkel össze kívánja kötni, és válassza le őket a hálózati feszültségről.

Ugyanígy járjon el a csatlakoztatás minden módosításakor.

- Kösse össze a **SPKR OUT** és a második hangfal csatlakozó terminálját az együtt szállított hangszórókábelekkel (nyílt kábelvégek). A jelölt vezetéket a piros kapocshoz, a másik vezetéket a fekete kapocshoz kell csatlakoztatni.
- Kösse össze az audio forrásának a jelkimenetét az **INPUT** csatlakozóval. A csatlakoztatáshoz az együtt szállított két vezetéket használja (RCA- ill. fejhallgató csatlakozóhoz).
- A **LINE OUT** csatlakozóhoz igény szerint további aktív hangfal vagy egy aktív mélysugárzó csatlakoztatható.



Hálózati csatlakozás

! Győződjön meg arról, hogy a hangfalak csatlakoztatása előtt a tápáramellátás ki van kapcsolva a hálózati kapcsoló által („OFF” állás).

- Dugja be a tápkábel hálózati dugóját egy dugaszoló aljzatba.
- A hálózati kapcsolóval kapcsolhatók be ill. ki a hangfalak.

ON kapcsolóállás > hangfalak bekapcsolva

OFF kapcsolóállás > hangfalak kikapcsolva

Kezelés

- A **VOLUME** szabályozóval szabályozható a két hangfal hangereje.
- Ha az audio forrás kimenete szabályozható, akkor szabályozza ott a hangerőszabályozót legalább a max. hangerő 50%-ára. Erre azért van szükség, mert a hangfalak a minimum szint alatt kb. 5 perc elteltével készenléti üzemmódba váltanak. Ezenkívül ezzel a beállítással optimális zavarjel távolság érhető el.
- A **BALANCE** szabályozóval szabályozható a két hangfal hangerő viszonya.

Biztosítékcseré



Amennyiben biztosítékcserére van szükség, vigyáznia kell arra, hogy csak megadott típusú és névleges áramerősségű (lásd műszaki adatok) biztosítékokat alkalmazzon.

Tilos a biztosíték megpatkolása vagy áthidalása!

- A hálózatról való sikeres leválasztás után (húzza ki a konnektorból!) csavarja ki egy megfelelő csavarhúzóval óvatosan a meghibásodott biztosítéktartó sapkáját a biztosítékkal együtt.
- Vegye ki a hibás biztosítékot, és rakjon be helyette egy azonos típusú újat.
- Majd csavarja be a biztosítéksapkát a működőképes biztosítékkal együtt a biztosítéktartóba.
- Csak ezután kösse össze ismét a készüléket a hálózattal, és vegye használatba.

Eltávolítás

Az elhasznált elektronikus készülékek nyersanyagoknak tekintendők, és nem valók a háztartási szemétbe!



Az elhasználdott készüléket az érvényes törvényi előírásoknak megfelelően kell eltávolítani.

Műszaki adatok:

Üzemi feszültség.....	230 V / 50 Hz
Hálózati biztosíték.....	üvegcsőves biztosíték, T315 mA / 250 V / 5x20 mm
Kimenő teljesítmény.....	30/60 W (RMS/max.)
Frekvenciatartomány.....	60-20000 Hz
Hangnyomás (1 W / 1 m / 4 ohm).....	88 dB
Impedancia.....	4 ohm
Mélysugárzó.....	130 mm
Magassugárzó.....	13 mm



