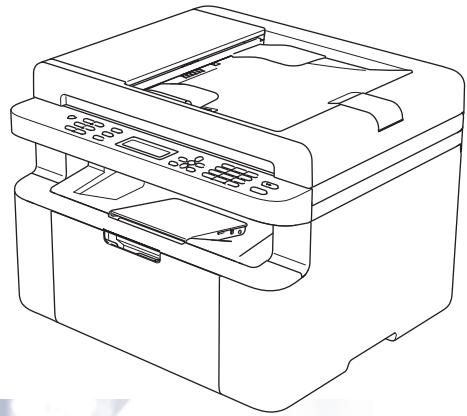


# Használati útmutató

DCP-1600E  
DCP-1602(E)  
DCP-1610W(E)  
DCP-1612W  
MFC-1900(E)  
MFC-1905  
MFC-1910W(E)



Nem minden modell érhető el minden országban.

# Brother-telefonszámok

## FONTOS

---

Műszaki segítségért hívja a Brother ügyfélszolgálatát vagy a helyi Brother-kereskedőt.

---

### A termék regisztrációja

Kérjük, töltsse ki és faxolja el a Brother jótállási regisztrációs és tesztúrlapot, vagy egyszerűen végezze el az online regisztrációt a következő címen:

<http://www.brother.com/registration>

### Gyakran ismételt kérdések (GYIK)

A Brother Solutions Center egy egységes erőforrásközpont a készülékkel kapcsolatos összes problémához. Letöltheti a legújabb illesztőprogramokat, szoftvereket és segédprogramokat, elolvashatja a GYIK kérdéseit és a hibakeresési tippeket, valamint megtudhatja, hogyan használhatja a leghatékonyabb módon Brother termékét.

<http://support.brother.com>

A Brother-illesztőprogramok frissítését is itt találja.

### Ügyfélszolgálat

A helyi Brother-képviselő elérhetőségét a <http://www.brother.com> oldalon találja.

### Szervizközpontok helye

Az európai szervizközpontok címét a helyi Brother-irodától tudhatja meg. Az európai irodák címeinek és telefonszámainak megtekintéséhez válassza ki az adott országot a <http://www.brother.com> webhelyen.

#### Internetcímek

Brother globális weboldal: <http://www.brother.com>

Gyakran ismételt kérdések (GYIK), terméktámogatás, műszaki kérdések, legfrissebb illesztőprogramok és segédprogramok: <http://support.brother.com>

# A Használati útmutatók és azok megtalálása

Melyik útmutató?	Mit tartalmaz?	Hol található?
<b>Termékbiztonsági útmutató</b>	Először ezt az útmutatót olvassa el. Olvassa el a biztonsági előírásokat a készülék beállítása előtt. Ebben az útmutatóban találja a védjegyeket és a jogi korlátozásokat.	Nyomatott/a dobozban
<b>Gyors telepítési útmutató</b>	A készülék üzembe helyezéséhez, valamint az Ön által használt operációs rendszernek és a kapcsolat típusának megfelelő illesztőprogramok és szoftver telepítéséhez kövesse az itt szereplő utasításokat.	Nyomatott/a dobozban
<b>Használati útmutató</b>	Megismerheti a faxolási (csak MFC-modellek esetén), szkennelési és másolási műveleteket. Megtekintheti a hibakeresési tippeket és a készülék specifikációit.	MFC esetén: Nyomatott/a dobozban  Csehországban, Bulgáriában, Magyarországon, Lengyelországban, Romániában, Szlovákiában, Horvátországban, Szlovéniában, és Szerbiában: (csak Windows® esetén) PDF-fájl/CD/a dobozban  DCP esetén: (csak Windows® esetén) PDF-fájl/CD/a dobozban
<b>Szoftver és hálózati használati útmutató</b>	Ez az útmutató utasításokat ad a szkennelési, nyomtatási, PC-FAX- és egyéb olyan műveletekkel kapcsolatban, amelyek a Brother készülék számítógéphez csatlakoztatásával hajthatók végre. Az útmutatóban hasznos információkat találhat a Brother ControlCenter segédprogram használatáról, a készülék hálózati környezetben történő használatáról és a gyakran használt kifejezésekről is.	(Windows® esetén) HTML-fájl/CD/a dobozban  (Macintosh esetén) HTML-fájl/Brother Solutions Center <sup>1</sup>
<b>Mobil nyomtatási/szkennelési útmutató</b>  (Vezeték nélküli hálózattal rendelkező modellek esetén)	Ez az útmutató hasznos információkat tartalmaz a mobil eszközről való nyomtatásról, illetve a Brother készülékről egy mobil eszközre való szkennelésről egy Wi-Fi®-hálózaton keresztül.	PDF-fájl/Brother Solutions Center <sup>1</sup>

<sup>1</sup> Keressen fel minket a <http://support.brother.com> webhelyen.

# Tartalomjegyzék

<b>1</b>	<b>Általános információk</b>	<b>1</b>
	A dokumentáció használata.....	1
	A dokumentációban használt szimbólumok és egyezményes jelek .....	1
	A Brother Utilities (Windows®) megnyitása .....	2
	A Szoftver és hálózati használati útmutató megnyitása .....	3
	A dokumentáció megtekintése .....	3
	A Brother CreativeCenter megnyitása .....	4
	A vezérlőpult áttekintése.....	6
	Az MFC-modellek menüje és funkciói .....	9
	Programozás a kijelző használatával .....	9
	Menütáblázat .....	10
	0. Alapbeállítás .....	11
	1. Általános beállítás .....	16
	2. Fax .....	22
	3. Másolás .....	34
	4. Nyomtató .....	35
	5. Jelentések nyomtatása .....	36
	6. Hálózat (csak MFC-1910W(E) esetén).....	38
	7. Gép információ <sup>1</sup> .....	41
	A DCP-modellek menüje és funkciói .....	42
	Programozás a kijelző használatával .....	42
	Menütáblázat .....	43
	1. Általános beállítás .....	44
	2. Másolás .....	46
	3. Nyomtató .....	48
	4. Hálózat (csak DCP-1610W(E) és DCP-1612W esetén).....	48
	5. Készülékinformáció <sup>1</sup> .....	52
	Szövegbevitel .....	53
	MFC-modellek .....	53
	DCP-modellek .....	54
	Gazdaságosság.....	55
	Mély alvási mód.....	55
	Automatikus kikapcsolás (csak DCP-modellek esetén) .....	55
	Festékbeállítások.....	55
	Festékbeállítás (Folytatás mód) .....	55
	Faxok fogadása Folytatás módban (csak MFC-modellek esetén) .....	56
<b>2</b>	<b>Papírbeállítás</b>	<b>57</b>
	Papírbeállítások.....	57
	Papírtípus .....	57
	Papírméret.....	57
	Használható papír.....	58
	Javasolt papírok és nyomathordozók .....	58
	A papírtálca kapacitása .....	58

<b>3</b>	<b>Dokumentumok betöltése</b>	<b>59</b>
	A dokumentumok betöltésének módja.....	59
	Az automatikus dokumentumadagoló (ADF) használata (csak ADF-modellek esetén) .....	59
	A szkennerveg használata .....	59
<b>4</b>	<b>Fax küldése (MFC-modellek esetén)</b>	<b>61</b>
	Fax küldése .....	61
	Folyamatban levő faxolási feladat törlése .....	61
	Üzenetszórás.....	62
<b>5</b>	<b>Fax fogadása (MFC-modellek esetén)</b>	<b>63</b>
	Fogadási módok .....	63
	Fogadási mód kiválasztása .....	63
	Fogadási mód beállításai.....	64
	Csengetés késleltetése .....	64
	F/T csengetési idő (csak Fax/Tel mód) .....	64
	Fax észlelése.....	64
<b>6</b>	<b>Számok tárcsázása és tárolása (MFC-modellek esetén)</b>	<b>66</b>
	Számok tárolása.....	66
	Gyorstárcsázó számok tárolása .....	66
	Gyorstárcsázó számok módosítása vagy törlése .....	66
	Tárcsázás .....	67
	Kézi tárcsázás .....	67
	Gyorstárcsázás.....	67
	Keresés .....	67
	Újratárcsázás.....	67
<b>7</b>	<b>A PC-FAX használata (MFC-modellek esetén)</b>	<b>68</b>
	PC-FAX fogadása (csak Windows® esetén) .....	68
	PC-FAX küldése .....	70
	Fájl küldése PC-FAX-ként .....	70

<b>8</b>	<b>Telefon és külső eszközök (MFC-modellek)</b>	<b>72</b>
	Hangműveletek (csak MFC-1905 esetén) .....	72
	Híváskezdeményezés .....	72
	A telefonvonal szolgáltatásai .....	72
	A telefonvonal típusának beállítása .....	72
	Külső telefonos üzenetrögzítő készülék (TAD) beállítása (csak MFC-1900(E) és MFC-1910W(E) esetén) .....	73
	Összeköttetés .....	74
	Kimenő üzenet rögzítése .....	74
	Többvonalas kapcsolatok (PBX) .....	74
	Külső és mellékelefonok .....	75
	Külső vagy mellékelefon csatlakoztatása .....	75
	Csak Fax/Tel módban .....	75
	Nem Brother márkájú vezeték nélküli kézibeszélő használata .....	75
<b>9</b>	<b>Másolatok készítése</b>	<b>76</b>
	Másolás .....	76
	Igazolványmásolás .....	77
	Kétoldalas igazolványmásolás .....	77
	Egyoldalas igazolványmásolás .....	79
	Egyéb másolatok .....	80
<b>10</b>	<b>Szkennelés számítógépre</b>	<b>83</b>
	Dokumentum szkennelése PDF-fájlként a ControlCenter4 segítségével .....	83
	Szkennelés a SCAN (SZKENNELÉS) gomb használatával .....	86
	A SCAN (SZKENNELÉS) gomb beállításai .....	87
<b>A</b>	<b>Hibakeresési és egyéb információk</b>	<b>89</b>
	Kellékanyagok .....	89
	A probléma meghatározása .....	90
	Hiba- és karbantartási üzenetek .....	91
	Ha probléma van a készülékkel .....	93
	Telefonnal és faxeszal kapcsolatos problémák (MFC modellek esetén) .....	93
	A nyomtatási minőség javítása .....	95
	Dokumentumelakadás (ADF-modellek) .....	100
	Papírelakadás .....	101
	Faxok vagy faxnaplójelentés továbbítása (MFC-modellek esetén) .....	103
	Faxok átvitele másik faxkészülékre .....	103
	Faxok átküldése a számítógépre .....	103
	A faxnaplójelentés átvitele másik faxkészülékre .....	104
	A készülék tisztítása és ellenőrzése .....	104

---

**B      Specifikációk      105**

---

DCP-1600E, DCP-1602(E), MFC-1900(E) és MFC-1905 .....	105
Általános .....	105
Dokumentumméret .....	108
Nyomathordozó .....	108
Fax.....	109
Másolás .....	109
Szkenner .....	110
Nyomtató .....	110
DCP-1610W(E), DCP-1612W és MFC-1910W(E) esetén.....	111
Általános .....	111
Dokumentumméret .....	113
Nyomathordozó .....	113
Fax.....	114
Másolás .....	114
Szkenner .....	115
Nyomtató .....	115
Hálózat (LAN) .....	116

---

**C      Index      117**

---

## A dokumentáció használata

Köszönjük, hogy a Brother készüléket választotta! A dokumentáció elolvasása segíthet abban, hogy a legtöbbet hozza ki a készülékéből.

## A dokumentációban használt szimbólumok és egyezményes jelek

A dokumentációban a következő szimbólumok és egyezményes jelek szerepelnek.

### FIGYELEM

A **FIGYELEM** esetlegesen veszélyes helyzetre hívja fel a figyelmet, amelyet ha nem kerülnek el, akár halálhoz vagy súlyos sérüléshez is vezethet.

### **FONTOS**

A **FONTOS** jelzés esetlegesen fellépő veszélyes helyzetre hívja fel a figyelmet, amely anyagi kárhoz vagy a készülék funkcióvesztéséhez vezethet.

### **MEGJEGYZÉS**

A **MEGJEGYZÉS** a működési környezetet, a telepítési feltételeket vagy a használat speciális feltételeit határozza meg.



A tiltó ikonok a nem engedélyezett műveleteket jelzik.



Az áramütésveszély ikonja elektromos áramütés lehetőségére figyelmeztet.



A forró felület ikonja arra figyelmeztet, hogy ne érintse meg a készülék forró részeit.



A tűzveszély ikonja tűz lehetőségére figyelmeztet.

**Félkövér** A félkövér stílus a készüléken lévő vezérlőpanel-gombokat és a számítógép képernyőjén megjelenő gombokat jelöli.

**Dőlt** A dőlt betűstílus egy fontos pont kiemelésére szolgál, vagy kapcsolódó témákhoz irányítja.

**Courier New** Courier New betűtípussal jelennek meg a készülék LCD-kijelzőjének üzenetei.


Vegye figyelembe a készüléken található összes figyelmeztető jelzést és utasítást.

### **MEGJEGYZÉS**


- A használati útmutató legtöbb ábrája az MFC-1910W készüléket ábrázolja.
- Ez a használati útmutató a következő modellekre vonatkozik:
  - Vezeték nélküli hálózattal rendelkező modelleknél: DCP-1610W, DCP-1610WE, DCP-1612W, MFC-1910W, MFC-1910WE
  - ADF-modelleknél: MFC-1900, MFC-1900E, MFC-1905, MFC-1910W, MFC-1910WE




## A Brother Utilities (Windows®) megnyitása

A **Brother Utilities**  egy alkalmazásindító szoftver, amellyel kényelmesen hozzáférhet az eszközén telepített összes Brother alkalmazáshoz.

- 1 (Windows® XP, Windows Vista®, Windows® 7, Windows Server® 2003, Windows Server® 2008 és Windows Server® 2008 R2 esetén)

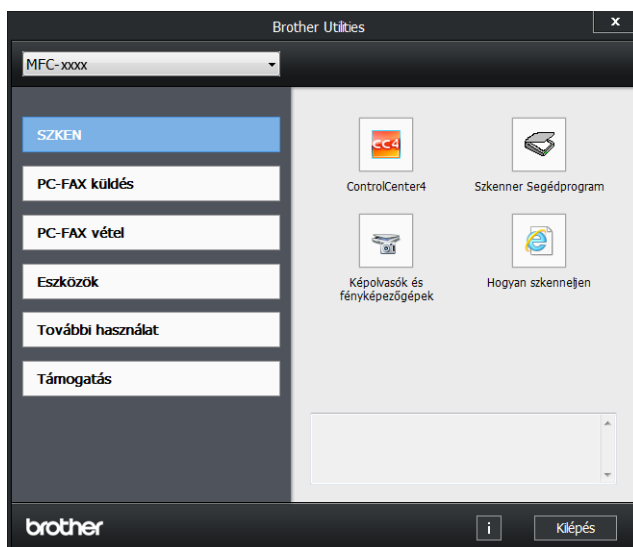
Kattintson a  (**Start**) > **Minden program** > **Brother** > **Brother Utilities** menüpontra.  
(Windows® 8 és Windows Server® 2012 esetén)

Koppintson vagy koppintson duplán a  (**Brother Utilities**) lehetőségre a **Start** vagy az asztalon.  
(Windows® 8.1 és Windows Server® 2012 R2 esetén)

Vigye az egérmutatót a **Start** bal alsó sarkába, és kattintson a  lehetőségre (vagy ha érintésvezérelt eszközt használ, akkor legyintsen felfelé a **Start** aljáról az **Apps** képernyő megjelenítéséhez). Amikor az **Apps** képernyő megjelenik, koppintson vagy kattintson a

 (**Brother Utilities**) lehetőségre.

- 2 Válassza ki a készüléket.



- 3 Válassza ki a használni kívánt funkciót.

# A Szoftver és hálózati használati útmutató megnyitása

Ez a Használati útmutató nem tartalmaz minden információt a készülékről, pl. azt sem, hogyan használhatja a nyomtató, a szkennert, a PC-FAX<sup>1</sup> és a hálózat<sup>2</sup> bonyolultabb funkcióit. Windows®-felhasználók: Ha készen áll ezeknek a funkcióknak a részletesebb megismerésére, akkor olvassa el a telepítő CD-n található Szoftver és hálózati használati útmutató dokumentumot.

Macintosh-felhasználók: Olvassa el a Brother Solutions Center (<http://support.brother.com>) webhelyről letölthető Szoftver és hálózati használati útmutató dokumentumot.

<sup>1</sup> MFC-modellek

<sup>2</sup> Vezeték nélküli hálózattal rendelkező modellek

## A dokumentáció megtekintése

### A dokumentáció megtekintése (Windows® esetén)

(Windows® 7/Windows Vista®/Windows® XP esetén)

Kattintson a(z)  (Start) >

**Minden program > Brother > Brother Utilities** menüpontra, majd kattintson a legördülő listára, és válassza ki az adott modell nevét (ha még nincs kiválasztva). Kattintson a(z) **Támogatás** lehetőségre a bal oldali navigációs sávon, majd kattintson a(z) **Használati útmutató** lehetőségre.

(Windows® 8 esetén)

Kattintson a(z)  (Brother Utilities)

lehetőségre, majd kattintson a legördülő listára, és válassza ki az adott modell nevét (ha még nincs kiválasztva). Kattintson a(z) **Támogatás** lehetőségre a bal oldali navigációs sávon, majd kattintson a(z) **Használati útmutató** lehetőségre.

Ha nem telepítette a szoftvert, a CD-n megtalálja a dokumentációt az alábbi lépések követésével:

- 1 Kapcsolja be a számítógépet. Helyezze be a telepítő CD-t a CD-meghajtóba.

### MEGJEGYZÉS

Ha a Brother képernyő nem jelenik meg, ugorjon a(z) **Számítógép (Sajátgép)** lehetőségre.

(Windows® 8 esetén: Kattintson a(z)



(Fájlkezelő) ikonra a tálcán, majd

válassza a(z) **Számítógép (Ez a számítógép)** lehetőséget.

Kattintson duplán a CD-ROM ikonjára, majd kattintson duplán a(z) **start.exe** fájlra.

- 2 Ha megjelenik a modellnév képernyője, válassza ki a megfelelő modellnevet.

- 3 Ha megjelenik a nyelvkiválasztó ablak, válasszon nyelvet. Automatikusan megjelenik a CD főmenüje.



- 4 Kattintson a(z) **Használati útmutató** lehetőségre.
- 5 Kattintson a(z) **A CD-ROM-on található használati útmutatók** lehetőségre. Ha megjelenik az országválasztó képernyő, akkor válassza ki az országot, majd az elolvasni kívánt dokumentumot.

## A hálózati beállítási útmutató megkeresése (vezeték nélküli hálózattal rendelkező modellek esetén)

A készülék csatlakoztatható vezeték nélküli hálózathoz.


Alap beállítási utasításokért lásd: Gyors telepítési útmutató.

Ha a vezeték nélküli hozzáférési pont vagy router támogatja a WPS-t vagy AOSS™-t, akkor lásd: Gyors telepítési útmutató.

A hálózati beállításról további információkért lásd: Szoftver és hálózati használati útmutató.

## A Brother CreativeCenter megnyitása

Amennyiben Windows®-t használ, kattintson

duplán a  (Brother CreativeCenter)

ikonra az asztalon az INGYENES weboldalunk megnyitásához, amelyet ahhoz terveztek, hogy fotókkal, szöveggel és kreatív ötletekkel egyszerűen létrehozhasson és kinyomtathasson testreszabott anyagokat vállalati és otthoni használathoz.

A Mac-felhasználók számára a Brother CreativeCenter a következő webcímen érhető el:

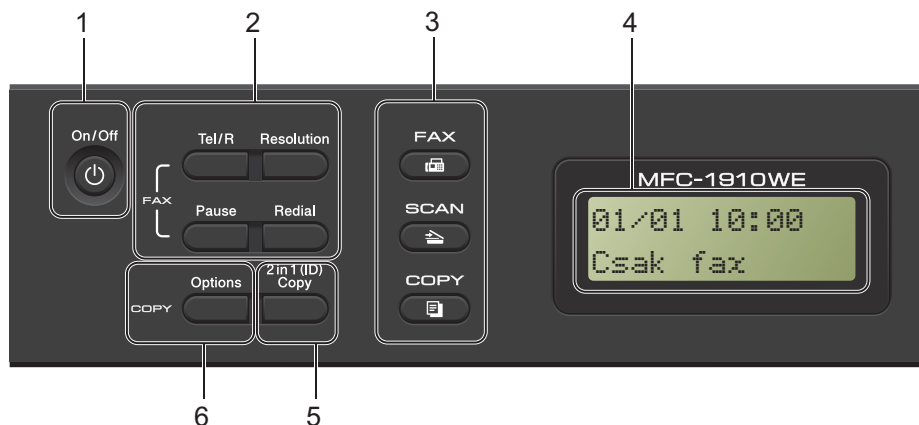
<http://www.brother.com/creativecenter>





# A vezérlőpult áttekintése

A használati útmutató vezérlőpanelképei az MFC-1910W és a DCP-1610W modellt ábrázolják.

## MFC-modellek



### 1 On/Off (Be/Ki)

Nyomja meg a(z)  gombot a készülék bekapcsolásához. Nyomja le és tartsa lenyomva a(z)  gombot a készülék kikapcsolásához.

### 2 Tel/R

Ezzel a gombbal lehet telefonbeszélgetést folytatni, miután felvette a külső telefonkagylót az F/T gyors kettős csengetés folyamán.

Alkőzponttra való csatlakozás esetén ezt a gombot arra használhatja, hogy hozzáférjen a külső vonalhoz, visszahívja a kezelőt, vagy átkapcsolja a hívást másik mellékre.

#### Redial (Újratárcsáz)

Újrahívhatja az utoljára hívott 20 számot.

#### Pause (Leállít)

Beszúr egy 2,8 másodperces szünetet a gyors tárcsázó számok programozásakor vagy egy szám kézi tárcsázásakor.

#### Resolution (Felbontás)

Felbontás beállítása fax küldésekor.

### 3 Mód gombok:

#### FAX

A készüléket FAX módba állítja. A FAX mód az alapértelmezett mód.

#### SCAN (Szkennel)

A készüléket SCAN (SZKENNELÉS) módba állítja.

#### COPY (MÁSOLÁS)

A készüléket COPY (MÁSOLÁS) módba állítja.

### 4 LCD

A készülék beállítását és használatát elősegítő üzeneteket mutatja.

### 5 2 in 1 (ID) Copy (2 az egyben másolás (igazolvány))

Az azonosítókártya mindkét oldalát egy oldalra másolhatja, megőrizve az eredeti kártyaméretet.

### 6 Options (Opciók)

Gyorsan és egyszerűen összehasonlíthatja a másolás ideiglenes beállításait.



## 7 WiFi (csak MFC-1910W(E))

Nyomja meg a(z) **WiFi** gombot, és indítsa el a vezeték nélküli telepítőt a számítógépen. Kövesse a képernyőn megjelenő utasításokat a hálózat és a készülék közti vezeték nélküli kapcsolat beállításához.

Amikor a(z) WiFi fény világít, a Brother készülék csatlakoztatva van egy vezeték nélküli hozzáférési ponthoz. Amikor a(z) WiFi fény villog, a vezeték nélküli kapcsolat meg van szakítva, vagy a készülék csatlakozik éppen egy vezeték nélküli hozzáférési ponthoz.

## 8 Menügombok:

### Clear (Törlés)

Beírt adatok vagy az adott beállítás törlése.

### Menu (Menü)

A gombokkal a menübe léphet be, készülék beállításainak programozásához.

### OK

Tárolhatja a beállításokat és jóváhagyhatja az LCD-n megjelenő üzeneteket a készüléken.

### Hangerőgombok:

◀ vagy ▶

A választható menük közötti vissza vagy előre történő lépéshez. Nyomja meg a hangerő módosításához fax vagy készenlét módban.

▲ vagy ▼

Nyomja meg a menük és opciók közötti böngészéshez.

### 📖 Címlista

▲ Közvetlenül elérheti a gyorstárcsázó gombokat.

## 9 Tárcsázófelület

Ezekkel a gombokkal a telefon- és faxszámokat tárcsázhatja, valamint billentyűzetként használhatja, ha információt kíván beírni a készülékbe.

(Csak MFC-1905 esetén)

A # gomb ideiglenesen átkapcsolja a tárcsázási módot telefonálás alatt impulzus alapúról hangtónus alapúra.

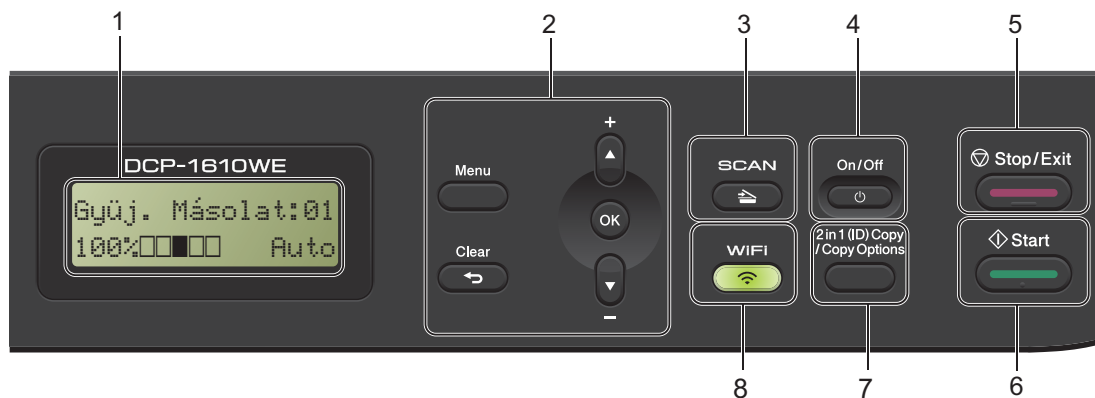
## 10 Stop/Exit (Stop/Kilépés)

Művelet leállítás vagy kilépés a menüből. Nyomja meg ezt a gombot a nyomtatási feladat megszakításához.

## 11 Start

Elindíthatja faxok küldését, a szkennelést vagy a másolatok készítését.

## DCP-modellek

**1 LCD**

A készülék beállítását és használatát elősegítő üzeneteket mutatja.

**2 Menügombok:****Menu (Menü)**

A gombokkal a menübe léphet be, készülék beállításainak programozásához.

**Clear (Törlés)**

Beírt adatok vagy az adott beállítás törlése.

**OK**

Tárolhatja a beállításokat és jóváhagyhatja az LCD-n megjelenő üzeneteket a készüléken.

**▼ vagy ▲**

Nyomja meg a menük és opciók közötti böngészéshez.

**3 SCAN (Szkennel)**

A készüléket SCAN (SZKENNELÉS) módba állítja.

**4 On/Off (Be/Ki)**

Nyomja meg a(z)  gombot a készülék bekapcsolásához. Nyomja le és tartsa

lenyomva a(z)  gombot a készülék kikapcsolásához.

**5 Stop/Exit (Stop/Kilépés)**

Művelet leállítása vagy kilépés a menüből. Nyomja meg ezt a gombot a nyomtatási feladat megszakításához.

**6 Start**

Megkezdheti a másolatok készítését vagy a szkennelést.

**7 2 in 1 (ID) copy/Copy Options (2 az 1-ben)(ID) Másolás/Másolási funkció (DCP-1610W(E) és DCP-1612W esetén)**

Az azonosítókártya mindkét oldalát egy oldalra másolhatja, megőrizve az eredeti kártyaméretet.

Gyorsan és egyszerűen összehasonlíthatja a másolás ideiglenes beállításait.

**Copy Options (Másolási funkció) (DCP-1600E és DCP-1602(E))**

Gyorsan és egyszerűen összehasonlíthatja a másolás ideiglenes beállításait.

**8 2 in 1 (ID) Copy (2 az egyben másolás (igazolvány)) (DCP-1600E és DCP-1602(E))**

Az azonosítókártya mindkét oldalát egy oldalra másolhatja, megőrizve az eredeti kártyaméretet.

**WiFi(DCP-1610W(E) és DCP-1612W esetén)**

Nyomja meg a(z) **WiFi** gombot, és indítsa el a vezeték nélküli telepítőt a számítógépen. Kövesse a képernyőn megjelenő utasításokat a hálózat és a készülék közti vezeték nélküli kapcsolat beállításához.

Amikor a(z) WiFi fény világít, a Brother készülék csatlakoztatva van egy vezeték nélküli hozzáférési ponthoz. Amikor a(z) WiFi fény villog, a vezeték nélküli kapcsolat meg van szakítva, vagy a készülék csatlakozik éppen egy vezeték nélküli hozzáférési ponthoz.

# Az MFC-modellek menüje és funkciói

## Programozás a kijelző használatával

A készüléket úgy tervezték, hogy használata egyszerű legyen. A készülék könnyen programozható az LCD-kijelzőn megjelenő menüpontok segítségével.

### Hogyan érhető el a menü mód

- 1 Nyomja meg a(z) **Menu (Menü)** gombot.  
(Példa: MFC-1910W(E))
- 2 Válasszon egy opciót.
  - Nyomja meg a **0** gombot a(z) *Alapbeáll.* menü megnyitásához.
  - Nyomja meg az **1** gombot a(z) *Ált. beáll.* menü megnyitásához.
  - Nyomja meg a **2** gombot a(z) *Fax* menü megnyitásához.
  - Nyomja meg a **3** gombot a(z) *Másolás* menü megnyitásához.
  - Nyomja meg a **4** gombot a(z) *Printer* menü megnyitásához.
  - Nyomja meg az **5** gombot a(z) *Jelent.nyomt.* menü megnyitásához.
  - Nyomja meg a **6** gombot a *Hálózat* menü megnyitásához.
  - Nyomja meg a **7** gombot a(z) *Gép információ* menü megnyitásához.
  - Nyomja meg a **9** gombot a(z) *Műsz. segély* menü megnyitásához.<sup>1</sup>
- 3 Nyomja meg a(z) **OK** gombot, amikor a kívánt lehetőség megjelenik az LCD-n. Az LCD ezt követően a következő menüsintet fogja megjeleníteni.
- 4 Nyomja meg a(z) **▲** vagy **▼** gombot a következő menüpontra való lépéshez, majd nyomja meg a(z) **OK** gombot.
- 5 Nyomja meg a(z) **▲** vagy **▼** gombot a kívánt lehetőség megjelenítéséhez, majd nyomja meg a(z) **OK** gombot. Amikor beállított egy lehetőséget, az LCD a(z) *Elfogadva* üzenetet jeleníti meg.
- 6 Nyomja meg a(z) **Stop/Exit (Stop/Kilépés)** gombot a Menü módból való kilépéshez.

<sup>1</sup> Ez csak akkor jelenik meg, ha az LCD-kijelzőn hibaüzenet látható.

Az egyes menüsinteken a(z) **▲** vagy **▼** megnyomásával is lapozhat.



## Menütáblázat

A menütáblázat használatával módosíthatja a készülék beállításait a számgombokkal vagy a(z) ▲ és ▼ és OK gombokkal.

Nyomja meg a(z) **Menu (Menü)** gombot majd az LCD-n látható szövegtől függően nyomja meg a számgombokat vagy a(z) ▲ és ▼ gombot a különböző menüpontok megjelenítéséhez. Nyomja meg a(z) **OK** gombot egy lehetőség kiválasztásához.

Az alábbi példa a másolat minőségét módosítja Auto értékről Szöveg értékre.

3. Másol

2. szint	3. szint	1. leírás	Beállítások
1. Minőség	-	Kiválaszthatja az adott dokumentumtípus másolási felbontását.	Auto* Szöveg Fotó Nyugta

1. Nyomja meg a(z) **Menu (Menü)** gombot.
2. Nyomja meg a **3** gombot a(z) **Másolás** kiválasztásához.
3. Nyomja meg az **1** gombot a(z) **Minőség** kiválasztásához.
4. Nyomja meg a(z) ▲ vagy ▼ gombot a(z) **Szöveg** megjelenítéséhez.
5. Nyomja meg a(z) **OK** gombot.
6. Nyomja meg a(z) **Stop/Exit (Stop/Kilépés)** gombot.

## 0. Alapbeállítás

### 0. Alapbeáll. (MFC-1900(E) és MFC-1905 esetén)

2. szint	3. szint	1. leírás	Beállítások	2. leírás	Oldal
1. Vételi mód	—	Kiválaszthatja az igényeinek legmegfelelőbb fogadási módot.	Csak fax*	A készülék minden faxot automatikusan hívásként fogad. A(z) Csak fax üzenet jelenik meg az LCD-n, ha be van állítva.	63
			Fax/Tel	A készülék felügyeli a vonalat, és automatikusan fogad minden hívást. Ha a hívás nem egy fax, akkor a telefon elkezd csöngeni. A(z) Fax/Tel üzenet jelenik meg az LCD-n, ha be van állítva.	
			Külső TAD (MFC-1900(E)) esetén	A külső üzenetrögzítő automatikusan fogad minden hívást. A hangüzenetek a külső üzenetrögzítőn lesznek tárolva. A faxüzenetek automatikusan ki lesznek nyomtatva. A(z) Külső TAD üzenet jelenik meg az LCD-n, ha be van állítva.	
			Kézi	Ön felügyeli a telefonvonalat, és minden hívást magának kell fogadnia. A(z) Kézi üzenet jelenik meg az LCD-n, ha be van állítva.	
A gyári alapbeállítások félkövéren vannak szedve, és csillaggal vannak jelölve.					

**0. Alapbeáll. (MFC-1900(E) és MFC-1905 esetén) (folytatás)**

2. szint	3. szint	1. leírás	Beállítások	2. leírás	Oldal
2. Idő&dátum	1. Idő&dátum	Megjeleníti a dátumot és az időt az LCD-n, valamint az elküldött faxok fejlécében, ha beállítja az állomásazonosítót.	Év:	Adja meg az év utolsó két számjegyét (pl. írja be a 1-et és a 3-at 2013-hoz)	
			Hónap:	Adja meg hónap két számjegyét (pl. írja be a 0-t és az 1-et januárhoz)	
			Nap:	Adja meg nap két számjegyét (pl. írja be a 0-t és az 1-et elsejéhez)	
			Idő:	Adja meg az időt 24 órás formátumban (pl. írja be az 1-et, az 5-öt, a 2-öt, az 5-öt a 15:25-höz)	
	2. Nyári időszak.	A készülék automatikusan áll nyári időszámításra.	Be*	Beállíthatja a készüléket, hogy automatikusan váltson téli/nyári időszámításra. Tavasszal egy órával előre állítja magát, ősszel pedig egy órával vissza.	
			Ki		
3. Áll.azonosító.	—	Az Ön nevének és faxszámának kijelzése minden faxolt oldalon.	Fax:	Adja meg a faxszámát (legfeljebb 20 számjegy).	
			Tel:	Adja meg a telefonszámát (legfeljebb 20 számjegy). Ha a telefonszáma és a faxszáma azonos, akkor adja meg ugyanazt a számot.	
			Név:	Adja meg a nevét (legfeljebb 20 számjegy).	53
4. Hang/Impulzus	—	Tárcsázási mód kiválasztása.	Hang*	A készülék gyári beállítása a tone tárcsázási mód.	
			Impulzus	Amennyiben telefonszolgáltatója csak impulzusalapú (kő-) tárcsázást biztosít, át kell állítania a készülék tárcsázási módját.	

A gyári alapbeállítások félkövéren vannak szedve, és csillaggal vannak jelölve.

**0. Alapbeáll. (MFC-1900(E) és MFC-1905 esetén) (folytatás)**

2. szint	3. szint	1. leírás	Beállítások	2. leírás	Oldal
5. Tárcsahang	—	Lerövidítheti a tárcsahang érzékelési időt.	Érzékelés	A készülék tárcsázni kezd, amikor érzékeli a tárcsahangot.	
			Nincs érzékelés*	Fax automatikus küldésekor a készülék alapértelmezett beállításai szerint egy bizonyos ideig vár, mielőtt tárcsázná a számot.	
6. tel.von.beáll	—	Beállítja a telefonvonal típusát.	Normál* PBX ISDN		72
7. Alapállapot	1. Cím és fax	Visszaállítja az összes tárolt telefonszámot és faxbeállítást.	1. Null.		
			2. Kilép	A visszaállítás megszakítása és kilépés a menüből.	
	2. Minden beáll.	Visszaállítja a készülék összes beállítását a gyári alapértékekre.  A(z) Minden beáll. kevesebb ideig tart, mint a(z) Gyári beállítások visszaállítása.	1. Null.		
			2. Kilép	A visszaállítás megszakítása és kilépés a menüből.	
0. Helyi nyelv	—	Módosíthatja az LCD-kijelző nyelvét.	Magyar English		
A gyári alapbeállítások félkövéren vannak szedve, és csillaggal vannak jelölve.					

## 0. Alapbeállítások (MFC-1910W(E) esetén)

2. szint	3. szint	1. leírás	Beállítások	2. leírás	Oldal
1. Idő&dátum	1. Idő&dátum	Megjeleníti a dátumot és az időt az LCD-n, valamint az elküldött faxok fejlécében, ha beállítja az állomásazonosítót.	Év:	Adja meg az év utolsó két számjegyét (pl. írja be az 1-et és a 3-at 2013-hoz)	
			Hónap:	Adja meg hónap két számjegyét (pl. írja be a 0-t és az 1-et januárhoz)	
			Nap:	Adja meg nap két számjegyét (pl. írja be a 0-t és az 1-et elsejéhez)	
			Idő:	Adja meg az időt 24 órás formátumban (pl. írja be az 1-et, az 5-öt, a 2-öt, az 5-öt a 15:25-höz)	
	2. Nyári időszak.	A készülék automatikusan átáll nyári időszámításra.	Be*	Beállíthatja a készüléket, hogy automatikusan váltson téli/nyári időszámításra. Tavasszal egy órával előre állítja magát, ősszel pedig egy órával vissza.	
			Ki		
	3. Időzóna	A saját ország időzónájának beállítása.	UTCXXX:XX		
2. Áll.azonosító.	—	Az Ön nevének és faxszámának kijelzése minden faxolt oldalon.	Fax:	Adja meg a faxszámát (legfeljebb 20 számjegy).	
			Tel:	Adja meg a telefonszámát (legfeljebb 20 számjegy). Ha a telefonszáma és a faxszáma azonos, akkor adja meg ugyanazt a számot.	
			Név:	Adja meg a nevét (legfeljebb 20 számjegy).	53
3. Hang/Impulzus	—	Tárcsázási mód kiválasztása.	Hang*	A készülék gyári beállítása a tone tárcsázási mód.	
			Impulzus	Amennyiben telefonszolgáltatója csak impulzusalapú (kör-) tárcsázást biztosít, át kell állítania a készülék tárcsázási módját.	
A gyári alapbeállítások félkövéren vannak szedve, és csillaggal vannak jelölve.					

## 0. Alapbeáll.(MFC-1910W(E) esetén) (folytatás)

2. szint	3. szint	1. leírás	Beállítások	2. leírás	Oldal
4. Tárcsahang	—	Lerövidítheti a tárcsahang érzékelési időt.	Érzékelés	A készülék tárcsázni kezd, amikor érzékeli a tárcsahangot.	
			Nincs érzékelés*	Fax automatikus küldésekor a készülék alapértelmezett beállításai szerint egy bizonyos ideig vár, mielőtt tárcsázná a számot.	
5. tel.von.beáll	—	Beállítja a telefonvonal típusát.	Normál* PBX ISDN		72
6. Alapállapot	1. Visszaállítás	Visszaállítja az összes funkció beállításait a gyári alapértékekre.	1. Null.		
			2. Kilép	A visszaállítás megszakítása és kilépés a menüből.	
	2. Hálózat	Visszaállítja a gyári alapértelmezett hálózati beállításokat.	1. Null.		
			2. Kilép	A visszaállítás megszakítása és kilépés a menüből.	
	3. Cím és fax	Visszaállítja az összes tárolt telefonszámot és faxbeállítást.	1. Null.		
			2. Kilép	A visszaállítás megszakítása és kilépés a menüből.	
	4. Minden beáll.	Visszaállítja a készülék összes beállítását a gyári alapértékekre. A(z) Minden beáll. kevesebb ideig tart, mint a(z) Gyári beállítások visszaállítása..	1. Null.		
			2. Kilép	A visszaállítás megszakítása és kilépés a menüből.	
0. Helyi nyelv	—	Módosíthatja az LCD-kijelző nyelvét.	Magyar English		

A gyári alapbeállítások félkövéren vannak szedve, és csillaggal vannak jelölve.

## 1.Általános beállítás

### 1.Ált. beáll. (MFC-1900(E) és MFC-1905 esetén)

2. szint	3. szint	1. leírás	Beállítások	2. leírás	Oldal
1.Mód időzítő	—	Beállítható, mennyi idő múlva térjen vissza Fax módba az utolsó Másolási vagy Szkennelési műveletet követően.	0 Mp.	Visszatérés faxmódba azonnal.	
			30 Mp.	Visszatérés faxmódba a megadott idő után.	
			1 Min		
			<b>2 Min*</b>		
			5 Min	A készülék a legutóbbi módban marad.	
Ki					
2.Papír	1.Papír típus		<b>Sima*</b> Újrapapír		57
	2.Papír méret	A papírtálcán lévő papír méretének beállítása.	<b>A4*</b> Letter Legal Ívlap A5 A5 L B5 Executive		57
A gyári alapbeállítások félkövéren vannak szedve, és csillaggal vannak jelölve.					

**1.Ált. beáll. (MFC-1900(E) és MFC-1905 esetén) (folytatás)**

2. szint	3. szint	1. leírás	Beállítások	2. leírás	Oldal
3. Hangerősség	1. Csengő	A csengetés hangerejének beállítása.	Halk <b>Közép*</b> Hangos Ki		
	2. Hangjelző	Ha a hangjelzés be van kapcsolva, hallható egy jelzés minden egyes gombnyomásnál, ha hibázott, vagy ha faxot küldött, fogadott.	Halk <b>Közép*</b> Hangos Ki		
	3. Hangszóró	A hangszóró hangerejének beállítása.	Halk <b>Közép*</b> Hangos Ki		
4. Gazdaságosság	1. Tonertakarékos	E funkció használatával festéket takaríthat meg.	Be	Növelhető a festékkazetta élettartama a gazdaságos nyomtatással. Amikor a(z) Tonertakarékos beállítást Be értékre állítja, a nyomtatás világosabb lesz.	
			Ki*		
5. LCD kontraszt	—	Az LCD-kijelző kontrasztjának beállítása.	-□□□■+ -□□□□+ -□□■□+* -□■□□+ -■□□□+	Nyomja meg a(z) ► gombot az LCD sötétebbre történő beállításához. Vagy nyomja meg a(z) ◀ gombot az LCD világosabbra történő beállításához.	
A gyári alapbeállítások félkövéren vannak szedve, és csillaggal vannak jelölve.					



**1.Ált. beáll. (MFC-1900(E) és MFC-1905 esetén) (folytatás)**

2. szint	3. szint	1. leírás	Beállítások	2. leírás	Oldal
6. Szkennel Méret	—	Beállítja a szkennelési területet a dokumentum méretére.	A4* Letter		
7. Cser. tonert	—	Beállítja, hogy a készülék folytassa vagy leállítsa a nyomtatást, miután az LCD-n megjelenik a(z) Festékkaz csere üzenet.	Folytatás	A készülék folytatja a nyomtatást. Cserélje ki egy újra a festékkazettát, miután az LCD-n megjelenik a(z) Toner vége üzenet.	55
			Állj*	A készülék leállítja a nyomtatást. Cserélje ki egy újra a festékkazettát.	
A gyári alapbeállítások félkövéren vannak szedve, és csillaggal vannak jelölve.					

## 1.Ált. beáll.(MFC-1910W(E) esetén)

2. szint	3. szint	1. leírás	Beállítások	2. leírás	Oldal
1.Álap mód	—	Az alapértelmezett mód kiválasztása.	Fax*		
			Másolás		
			Szkennelés		
2.Mód időzítő	—	Beállítható, mennyi idő múlva térjen vissza az alapértelmezett módba az utolsó műveletet követően.	0 Mp.	Visszatérés az alapértelmezett módba azonnal.	
			30 Mp.	Visszatérés az alapértelmezett módba a megadott idő után.	
			1 Min		
			2 Min*		
			5 Min	A készülék a legutóbbi módban marad.	
Ki					
3.Papír	1.Papír típus		Sima* Újrapapír		57
	2.Papír méret	A papírtálcán lévő papír méretének beállítása.	A4* Letter Legal Ívlap A5 A5 L B5 Executive		57

A gyári alapbeállítások félkövéren vannak szedve, és csillaggal vannak jelölve.

**1.Ált. beáll.(MFC-1910W(E) esetén) (folytatás)**

2. szint	3. szint	1. leírás	Beállítások	2. leírás	Oldal
4. Hangerősség	1. Csengő	A csengetés hangerejének beállítása.	Halk <b>Közép*</b> Hangos Ki		
	2. Hangjelző	Ha a hangjelzés be van kapcsolva, hallható egy jelzés minden egyes gombnyomásnál, ha hibázott, vagy ha faxot küldött, fogadott.	Halk <b>Közép*</b> Hangos Ki		
	3. Hangszóró	A hangszóró hangerejének beállítása.	Halk <b>Közép*</b> Hangos Ki		
5. Gazdaságosság	1. Tonertakarékos	E funkció használatával festéket takaríthat meg.	Be	Növelhető a festékkazetta élettartama a gazdaságos nyomtatással. Amikor a(z) Tonertakarékos beállítást Be értékre állítja, a nyomtatás világosabb lesz.	
			Ki*		
6. LCD kontraszt	—	Az LCD-kijelző kontrasztjának beállítása.		Nyomja meg a(z) ► gombot az LCD sötétebbre történő beállításához. Vagy nyomja meg a(z) ◀ gombot az LCD világosabbra történő beállításához.	

A gyári alapbeállítások félkövéren vannak szedve, és csillaggal vannak jelölve.

**1.Ált. beáll.(MFC-1910W(E) esetén) (folytatás)**

2. szint	3. szint	1. leírás	Beállítások	2. leírás	Oldal
7.Szkennel Méret	—	Beállítja a szkennelési terület a dokumentum méretére.	A4* Letter		
8.Cser. tonert	—	Beállítja, hogy a készülék folytassa vagy leállítsa a nyomtatást, miután az LCD-n megjelenik a(z) Festékkaz csere üzenet.	Folytatás	A készülék folytatja a nyomtatást. Cserélje ki egy újra a festékkazettát, miután az LCD-n megjelenik a(z) Toner vége üzenet.	55
			Állj*	A készülék leállítja a nyomtatást. Cserélje ki egy újra a festékkazettát.	

A gyári alapbeállítások félkövéren vannak szedve, és csillaggal vannak jelölve.

## 2.Fax

### 2.Fax (MFC-1900(E) és MFC-1905 esetén)

2. szint	3. szint	1. leírás	Beállítások	2. leírás	Oldal
1. Fogadás beáll. (Csak FAX módban)	1. Késleltetés	A Csengetés késleltetése beállítás meghatározza a hívás fogadását megelőző csöngetések számát Csak fax és Fax/Tel módban.	(00-08) 02*	Ha a készülékkel egy vonalon külső vagy melléktelefonjai vannak, válassza a maximális csengésszámot.	64
	2. F/T csöngetés	Beállítja a hosszát a gyors kettős csengetésnek Fax/Tel módban.	20 Mp. 30 Mp.* 40 Mp. 70 Mp.	Ha a hívás fax, akkor a készülék fogadni fogja, ha azonban a hívás telefonhívás, a készülék az F/T csengéssel (gyors kettős csengetés) jelez majd, annyi ideig, ahogy azt Ön beállította. Ha az F/T csengetést hallja, akkor hanghívó van a vonalban.	64
	3. Fax észlelés <sup>1</sup>	Fax fogadása a(z) <b>Start</b> gomb megnyomása nélkül. Amikor a Fax észlelése beállítás értéke Be, a(z) <b>Start</b> gomb megnyomása nélkül fogadhat faxüzeneteket.	Be*  Auto (MFC-1905 esetén)  Ki	A készülék automatikusan fogadja a faxhívást akkor is, ha a felhasználó fogadja a hívást.  A készülék csak akkor fogadja a faxhívásokat automatikusan, ha azokat a készülék kézibeszélőjén keresztül fogadja.  Ha a készüléknél tartózkodik, és fogad egy faxhívást egy külső telefon felvételével (csak MFC-1900(E) esetén) vagy a készülékkel (csak MFC-1905 esetén), akkor nyomja meg a(z) <b>Start</b> gombot.	64
A gyári alapbeállítások félkövéren vannak szedve, és csillaggal vannak jelölve.					

## 2.Fax (MFC-1900(E) és MFC-1905 esetén) (folytatás)

2. szint	3. szint	1. leírás	Beállítások	2. leírás	Oldal
1. Fogadás beáll. (Csak FAX módban) (Folytatás)	4. Aut. kicsinyít.	A készülék kiszámolja a kicsinyítés mértékét a faxolt oldal és az Ön papírméret beállításait használva ( <b>Menu (Menü), 1, 2, 2</b> ).	Be*	Ha a(z) Be lehetőséget választja, a készülék automatikusan csökkenti a bejövő fax minden oldalát, hogy azok elférjenek az A4, Letter, Legal, Folio, A5, A5 (hosszú él), B5 vagy Executive papírméreten.	
			Ki		
	5. Mem. vétel <sup>2</sup>	Ha kifogy a papír, akkor a készülék automatikusan tárolja a beérkező faxokat a memóriába.  A készülék folytatja az aktuális faxüzenet további oldalainak fogadását, a fennmaradó oldalakat a memóriájában tárolja, ha ott van elegendő hely.	Be*	További beérkező faxok is a memóriában tárolódnak, amíg még van szabad memória. Ha a memória megtelik, a készülék nem fogja automatikusan megválaszolni a további hívásokat. A faxok kinyomtatásához tölts fel a papírtálcát, és nyomja meg a(z) <b>Start</b> gombot.	
			Ki	További bejövő faxok nem lesznek a memóriában tárolva. A készülék nem fogja automatikusan megválaszolni a további hívásokat, amíg fel nem tölti a papírtálcát. Az utolsó beérkező fax kinyomtatásához tölts fel a papírtálcát, és nyomja meg a(z) <b>Start</b> gombot.	
	6. Nyomt. sűrűség <sup>3</sup>	Módosíthatja a nyomtatási sűrűségét, ha sötétebb vagy világosabb oldalakat kíván nyomtatni.	<input type="checkbox"/> <input type="checkbox"/> <input type="checkbox"/> <input type="checkbox"/> <input checked="" type="checkbox"/> + <input type="checkbox"/> <input type="checkbox"/> <input type="checkbox"/> <input checked="" type="checkbox"/> + <input type="checkbox"/> <input type="checkbox"/> <input checked="" type="checkbox"/> <input type="checkbox"/> +* <input type="checkbox"/> <input checked="" type="checkbox"/> <input type="checkbox"/> <input type="checkbox"/> + <input checked="" type="checkbox"/> <input type="checkbox"/> <input type="checkbox"/> <input type="checkbox"/> +	Nyomja meg a(z) ► gombot a sötétebbé tételhez, vagy nyomja meg a(z) ◀ gombot a világosabbá tételhez.	


A gyári alapbeállítások félkövéren vannak szedve, és csillaggal vannak jelölve.

## 2.Fax (MFC-1900(E) és MFC-1905 esetén) (folytatás)

2. szint	3. szint	1. leírás	Beállítások	2. leírás	Oldal
2. Küldés beáll.	1. Kontraszt	A küldött fax világosságának, sötétségének beállítása.	Auto*	A(z) Auto adja a legjobb eredményt. Automatikusan kiválasztja a dokumentumhoz illő legjobb kontrasztot.	
			Világos	Ha a dokumentum túl világos, válassza a(z) Világos lehetőséget.	
			Sötét	Ha a dokumentum túl sötét, válassza a(z) Sötét lehetőséget.	
	2. Fax felbontás	A kimenő faxok alapértelmezett felbontásának beállítása.  A kimenő fax minősége javítható a fax felbontásának módosításával.	Standard*	A legtöbb gépelt dokumentum esetében megfelelő.	
			Finom	Megfelel kisebb betűk esetében; az adás kicsit tovább tart, mint normál felbontással.	
			Szuperfinom	Megfelel kisebb betűk, grafikák esetében; az adás tovább tart, mint finom felbontással.	
			Fotó	Akkor használja, ha a dokumentum a szürke különböző árnyalatait tartalmazza, vagy fénykép. Ennek a legnagyobb az átviteli ideje.	
	3. Tengeren túli mód	Ha egy rossz kapcsolat miatt a fax tengeren túlra küldése nehézséget okoz, akkor a tengeren túli mód bekapcsolása segíthet.	Be	Kapcsolja be ezt a funkciót, ha problémája van a faxok tengeren túli küldésével és fogadásával. Ez a funkció csak a következő faxra lesz érvényes.	
			Ki*	Hagyja Ki értékre állítva a beállítást, ha a hálózati kapcsolat jó, és tud a tengeren túlra faxot küldeni.	

A gyári alapbeállítások félkövéren vannak szedve, és csillaggal vannak jelölve.

## 2.Fax (MFC-1900(E) és MFC-1905 esetén) (folytatás)

2. szint	3. szint	1. leírás	Beállítások	2. leírás	Oldal
3. Címjegyzék	1. Gyorstárcsázás	Legfeljebb 99 gyorstárcsázó számot tárol. Nyomja meg kétszer a(z)  (Címlista) ▲ lehetőséget, és adja meg a kétjegyű gyorstárcsázó számot.	—		
4. Visszaigazolás	1. Adásigazolás	Használhatja az adásigazolást annak bizonyítékeként, hogy elküldte a faxot. Ez tartalmazza a fogadó nevét vagy faxszámát, az átvitel idejét és dátumát, az átvitel hosszát, az elküldött oldalak számát, és azt, hogy az átvitel sikeres volt.	Be	A jelentést a készülék minden elküldött fax esetén kinyomtatja.	
			Be+Kép	A jelentést a készülék minden elküldött fax esetén kinyomtatja. A fax első oldalának egy része megjelenik a jelentésben.	
			Ki*	Akkor nyomtat jelentést, ha a fax küldése átviteli hiba miatt hiúsult meg.	
			Ki+Kép	Akkor nyomtat jelentést, ha a fax küldése átviteli hiba miatt hiúsult meg. A fax első oldalának egy része megjelenik a jelentésben.	
	2. Napló időköz	Beállítja, hogy milyen rendszerességgel kerüljön nyomtatásra az Időközi napló.  A Faxnapló egy információkat tartalmazó lista a 200 utolsó bejövő és kimenő faxról.	Ki	Ha az időköz Ki értékre állítja, akkor is kinyomathatja kézzel a jelentést a Jelentések nyomtatása menüpontból.	
			Minden 50 fax*	A gép akkor nyomtatja ki a naplót, amikor már eltárolt 50 feladatot.	
			6 óránként 12 óránként 24 óránként 2 naponta 7 naponta	A készülék kinyomtatja a jelentést a megadott időközönként, és törli az összes feladatot a memóriából.	
A gyári alapbeállítások félkövéren vannak szedve, és csillaggal vannak jelölve.					



## 2.Fax (MFC-1900(E) és MFC-1905 esetén) (folytatás)

2. szint	3. szint	1. leírás	Beállítások	2. leírás	Oldal
5.Távoli fax op.	1.PC fax fogadás	Beállítja, hogy a készülék a számítógépre küldje a faxokat. Ha a(z) Be lehetőséget választja, akkor bekapcsolhatja a(z) Másolat nyomt. biztonsági funkciót.	Be Ki*		68
	2.Dok. nyomtatás	Ha be akarja kapcsolni a PC-FAX fogadása funkciót, és a készülék faxokat tárol a memóriában, akkor kinyomtathat egy faxot a memóriából.	—		
6.Feladattörlés	—	Ellenőrizheti, hogy melyik feladatok vannak a memóriában, és törölhet a feladatok közül.	[XXX]	Kérjük, kövesse az LCD utasításait.	62
0.Vegyés	1.Kompatibilitás	Ha problémája adódik a faxok fogadásával vagy küldésével a telefonvonal interferenciája miatt, akkor állítsa be a kiegyenlítést a kompatibilitás érdekében, hogy csökkenjen a modem sebessége a faxműveleteknél.	Normál*	A modem sebességét 14 400 bps-re állítja.	
			Alap (VoIP-hoz)	A modem sebességét 9 600 bps-ra csökkenti, és kikapcsolja a hibajavító módot (ECM). Ha rendszeresen találkozik interferenciás problémákkal a szabványos telefonvonalon, próbálja ki az alábbi beállítást.	
A gyári alapbeállítások félkövéren vannak szedve, és csillaggal vannak jelölve.					

<sup>1</sup> MFC-1900 és MFC-1905 esetén ez a menü a 3.Egyszerű fogadás.

<sup>2</sup> Csak MFC-1900E esetén

<sup>3</sup> MFC-1900 és MFC-1905 esetén ez a menü az 5.Nyomt. sűrűség.

## 2.Fax(MFC-1910W(E) esetén)

2. szint	3. szint	1. leírás	Beállítások	2. leírás	Oldal
1.Fogadás beáll. (Csak FAX módban)	1.Vételi mód	Kiválaszthatja a legmegfelelőbb fogadási módot.	Csak fax*	A készülék minden faxot automatikusan hívásként fogad.A(z) Csak fax üzenet jelenik meg az LCD-n, ha be van állítva.	63
			Fax/Tel	A készülék felügyeli a vonalat, és automatikusan fogad minden hívást. Ha a hívás nem egy fax, akkor a telefon elkezd csöngeni.A(z) Fax/Tel üzenet jelenik meg az LCD-n, ha be van állítva.	
			Külső TAD	A külső üzenetrögzítő automatikusan fogad minden hívást. A hangüzenetek a külső üzenetrögzítőn lesznek tárolva. A faxüzenetek automatikusan ki lesznek nyomtatva.A(z) Külső TAD üzenet jelenik meg az LCD-n, ha be van állítva.	
			Kézi	Ön felügyeli a telefonvonalat, és minden hívást magának kell fogadnia.A(z) Kézi üzenet jelenik meg az LCD-n, ha be van állítva.	
	2.Késleltetés	A Csengetés késleltetése beállítás meghatározza a hívás fogadását megelőző csöngetések számát Csak fax és Fax/Tel módban.	(00-08) 02*	Ha a készülékkel egy vonalon külső vagy melléktelefonjai vannak, válassza a maximális csengésszámot.	64
A gyári alapbeállítások félkövéren vannak szedve, és csillaggal vannak jelölve.					

## 2.Fax(MFC-1910W(E) esetén) (folytatás)

2. szint	3. szint	1. leírás	Beállítások	2. leírás	Oldal
1. Fogadás beáll. (Csak FAX módban) (Folytatás)	3. F/T csöngetés	Beállítja a hosszát a gyors kettős csengetésnek Fax/Tel módban.	20 Mp. 30 Mp.* 40 Mp. 70 Mp.	Ha a hívás fax, akkor a készülék fogadni fogja, ha azonban a hívás telefonhívás, a készülék az F/T csengéssel (gyors kettős csengetés) jelez majd, annyi ideig, ahogy azt Ön beállította. Ha az F/T csengetést hallja, akkor hanghívó van a vonalban.	64
	4. Fax észlelés	Fax fogadása a(z) <b>Start</b> gomb megnyomása nélkül. Amikor a Fax észlelése beállítás értéke <b>Be</b> , a(z) <b>Start</b> gomb megnyomása nélkül fogadhat faxüzeneteket.	<b>Be</b> *	A készülék automatikusan fogadja a faxhívást akkor is, ha a felhasználó fogadja a hívást.	64
			Ki	Ha a készüléknél tartózkodik, és fogad egy faxhívást egy külső telefon felvételével, akkor nyomja meg a(z) <b>Start</b> , majd a <b>2</b> gombot.	
5. Aut.kicsinyít.	A készülék kiszámolja a kicsinyítés mértékét a faxolt oldal és az Ön papírméret beállításait használva ( <b>Menu (Menü), 1, 3, 2</b> ).	<b>Be</b> *	Ha a(z) <b>Be</b> lehetőséget választja, a készülék automatikusan csökkenti a bejövő fax minden oldalát, hogy azok elférjenek az A4, Letter, Legal, Folio, A5, A5 (hosszú él), B5 vagy Executive papírméreten.		
			Ki		

A gyári alapbeállítások félkövéren vannak szedve, és csillaggal vannak jelölve.

**2.Fax(MFC-1910W(E) esetén) (folytatás)**


2. szint	3. szint	1. leírás	Beállítások	2. leírás	Oldal
<p>1. Fogadás beáll.</p> <p>(Csak FAX módban)</p> <p>(Folytatás)</p>	6. Mem. vétel	<p>Ha kifogy a papír, akkor a készülék automatikusan tárolja a beérkező faxokat a memóriába.</p> <p>A készülék folytatja az aktuális faxüzenet további oldalainak fogadását, a fennmaradó oldalakat a memóriájában tárolja, ha ott van elegendő hely.</p>	Be*	<p>További beérkező faxok is a memóriában tárolódnak, amíg még van szabad memória. Ha a memória megtelik, a készülék nem fogja automatikusan megválaszolni a további hívásokat. A faxok kinyomtatásához tölts fel a papírtálcát, és nyomja meg a(z) <b>Start</b> gombot.</p>	
			Ki	<p>További bejövő faxok nem lesznek a memóriában tárolva. A készülék nem fogja automatikusan megválaszolni a további hívásokat, amíg fel nem tölti a papírtálcát. Az utolsó beérkező fax kinyomtatásához tölts fel a papírtálcát, és nyomja meg a(z) <b>Start</b> gombot.</p>	
	7. Nyomt. sűrűség	<p>Módosíthatja a nyomtatási sűrűségét, ha sötétebb vagy világosabb oldalakat kíván nyomtatni.</p>	<p>–□□□■+</p> <p>–□□□■+</p> <p>–□□■□+*</p> <p>–■□□□+</p> <p>–■□□□+</p>	<p>Nyomja meg a(z) ► gombot a sötétebbé tételhez, vagy nyomja meg a(z) ◀ gombot a világosabbá tételhez.</p>	
<p>A gyári alapbeállítások félkövéren vannak szedve, és csillaggal vannak jelölve.</p>					

## 2.Fax(MFC-1910W(E) esetén) (folytatás)

2. szint	3. szint	1. leírás	Beállítások	2. leírás	Oldal	
2. Küldés beáll.	1. Kontraszt	A küldött fax világosságának, sötétségének beállítása.	Auto*	A(z) Auto adja a legjobb eredményt. Automatikusan kiválasztja a dokumentumhoz illő legjobb kontrasztot.		
			Világos	Ha a dokumentum túl világos, válassza a(z) Világos lehetőséget.		
			Sötét	Ha a dokumentum túl sötét, válassza a(z) Sötét lehetőséget.		
	2. Fax felbontás	A kimenő faxok alapértelmezett felbontásának beállítása.  A kimenő fax minősége javítható a fax felbontásának módosításával.		Standard*	A legtöbb gépelt dokumentum esetében megfelelő.	
				Finom	Megfelel kisebb betűk esetében; az adás kicsit tovább tart, mint normál felbontással.	
				Szuperfinom	Megfelel kisebb betűk, grafikák esetében; az adás tovább tart, mint finom felbontással.	
				Fotó	Akkor használja, ha a dokumentum a szürke különböző árnyalatait tartalmazza, vagy fénykép. Ennek a legnagyobb az átviteli ideje.	
	3. Tenger túli mód	Ha egy rossz kapcsolat miatt a fax tengeren túlra küldése nehézséget okoz, akkor a tengeren túli mód bekapcsolása segíthet.		Be	Kapcsolja be ezt a funkciót, ha problémája van a faxok tengeren túli küldésével és fogadásával. Ez a funkció csak a következő faxra lesz érvényes.	
				Ki*	Hagyja Ki értékre állítva a beállítást, ha a hálózati kapcsolat jó, és tud a tengeren túlra faxot küldeni.	

A gyári alapbeállítások félkövéren vannak szedve, és csillaggal vannak jelölve.

## 2.Fax(MFC-1910W(E) esetén) (folytatás)

2. szint	3. szint	1. leírás	Beállítások	2. leírás	Oldal
2. Küldés beáll. (Folytatás)	4. Aut. újrahívás	Beállítja, hogy a készülék automatikusan újrahívja az utolsó faxszámot öt perc múlva, ha a faxot foglalt vonal miatt nem sikerült elküldeni.	Be*		
			Ki		
3. Címjegyzék	1. Gyorstárcsázás	Legfeljebb 99 gyorstárcsázó számot tárol. Nyomja meg kétszer a(z)  (Címlista) lehetőséget, és adja meg a kétjegyű gyorstárcsázó számot.	—		
4. Visszaigazolás	1. Adásigazolás	Használhatja az adásigazolást annak bizonyítékaként, hogy elküldte a faxot. Ez tartalmazza a fogadó nevét vagy faxszámát, az átvitel idejét és dátumát, az átvitel hosszát, az elküldött oldalak számát, és azt, hogy az átvitel sikeres volt-e.	Be	A jelentést a készülék minden elküldött fax esetén kinyomtatja.	
			Be+Kép	A jelentést a készülék minden elküldött fax esetén kinyomtatja. A fax első oldalának egy része megjelenik a jelentésben.	
			Ki*	Akkor nyomtat jelentést, ha a fax küldése átviteli hiba miatt hiúsult meg.	
			Ki+Kép	Akkor nyomtat jelentést, ha a fax küldése átviteli hiba miatt hiúsult meg. A fax első oldalának egy része megjelenik a jelentésben.	
			Nincs jelentés		
A gyári alapbeállítások félkövéren vannak szedve, és csillaggal vannak jelölve.					

## 2.Fax(MFC-1910W(E) esetén) (folytatás)

2. szint	3. szint	1. leírás	Beállítások	2. leírás	Oldal
4.Visszaigazolás (Folytatás)	2.Napló időköz	Beállítja, hogy milyen rendszerességgel kerüljön nyomtatásra az Időközi napló.  A Faxnapló egy információkat tartalmazó lista a 200 utolsó bejövő és kimenő faxról.	Ki	Ha az időközt Ki értékre állítja, akkor is kinyomtathatja kézzel a jelentést a Jelentések nyomtatása menüpontból.	
			Minden 50 fax*	A gép akkor nyomtatja ki a naplót, amikor már eltárolt 50 feladatot.	
			6 óránként 12 óránként 24 óránként 2 naponta 7 naponta	A készülék kinyomtathatja a jelentést a megadott időközönként, és törli az összes feladatot a memóriából.	
5.Távoli fax op.	1.PC fax fogadás	Beállítja, hogy a készülék a számítógépre küldje a faxokat. Ha a(z) Be lehetőséget választja, akkor bekapcsolhatja a(z) Másolat nyomt. biztonsági funkciót.	Be  Ki*		68
	2.Dok. nyomtatás	Ha be akarja kapcsolni a PC-FAX fogadása funkciót, és a készülék faxokat tárol a memóriában, akkor kinyomtathat egy faxot a memóriából.	—		
6.Feladattörlés	—	Ellenőrizheti, hogy melyik feladatok vannak a memóriában, és törölhet a feladatok közül.	[XXX]	Kérjük, kövesse az LCD utasításait.	62
A gyári alapbeállítások félkövéren vannak szedve, és csillaggal vannak jelölve.					

**2.Fax(MFC-1910W(E) esetén) (folytatás)**

2. szint	3. szint	1. leírás	Beállítások	2. leírás	Oldal
0.Vegyés	1.Kompatibilitás	Ha problémája adódik a faxok fogadásával vagy küldésével a telefonvonal interferenciája miatt, akkor állítsa be a kiegyenlítést a kompatibilitás érdekében, hogy csökkenjen a modem sebessége a faxműveleteknél.	Normál*	A modem sebességét 14 400 bps-re állítja.	
			Alap (VoIP-hoz)	A modem sebességét 9 600 bps-ra csökkenti, és kikapcsolja a hibajavító módot (ECM). Ha rendszeresen találkozik interferenciás problémákkal a szabványos telefonvonalon, próbálja ki az alábbi beállítást.	
A gyári alapbeállítások félkövéren vannak szedve, és csillaggal vannak jelölve.					



## 3.Másolás

### 3.Másolás

2. szint	3. szint	1. leírás	Beállítások	2. leírás	Oldal
1. Minőség	—	Kiválaszthatja az adott dokumentumtípus másolási felbontását.	Auto*	A(z) Auto beállítás ajánlott a szokásos nyomatokhoz. Szöveget és képeket is egyaránt tartalmazó dokumentumokhoz ajánlott.	
			Szöveg	Főleg szöveget tartalmazó dokumentumokhoz megfelelő.	
			Fotó	Jobb másolási minőség fényképek esetén.	
			Nyugta	Megfelelő a másolási jelentésekhez.	
2. Világosság	—	Beállítható a másolatok világossága.	-□□□■+ -□□■□+ -□■□□+* -□■□□+ -■□□□+	Nyomja meg a(z) ► gombot a világosság növeléséhez, vagy nyomja meg a(z) ◀ gombot a világosság csökkentéséhez.	
3. Kontraszt	—	A kontraszt beállításával a kép élesebbé és élénkebbé tehető.	-□□□■+ -□□■□+ -□■□□+* -□■□□+ -■□□□+	Nyomja meg a(z) ► gombot a kontraszt növeléséhez, vagy nyomja meg a(z) ◀ gombot a kontraszt csökkentéséhez.	
4. Azon. másolat	1. Minőség	Módosíthatja az igazolmánymásolás alapbeállításait.	Auto*	A(z) Auto a szokványos nyomatok normál módja. Ha világosabbá akarja tenni, válassza a(z) Világosabb lehetőséget.	
			Világosabb		
A gyári alapbeállítások félkövéren vannak szedve, és csillaggal vannak jelölve.					

### 3. Másolás (folytatás)

2. szint	3. szint	1. leírás	Beállítások	2. leírás	Oldal
4. Azon. másolat (Folytatás)	2. Világosság		-□□□■+ -□□□■+* -□□■□+ -□■□□+ -■□□□+	Nyomja meg a(z) ► gombot a világosság növeléséhez, vagy nyomja meg a(z) ◀ gombot a világosság csökkentéséhez.	
	3. Kontraszt		-□□□■+ -□□□■+ -□□■□+* -□■□□+ -■□□□+	Nyomja meg a(z) ► gombot a kontraszt növeléséhez, vagy nyomja meg a(z) ◀ gombot a kontraszt csökkentéséhez.	
	4.2 az 1/1 az 1		2 az 1-ben*	Lehetővé teszi, hogy a(z) <b>2 in 1 (ID) Copy (2 az egyben másolás (igazolvány))</b> (2 az 1-ben/Másolás) gombot kétoldalas másolásként használja.	77
			1 az 1-ben	Lehetővé teszi, hogy a(z) <b>2 in 1 (ID) Copy (2 az egyben másolás (igazolvány))</b> (2 az 1-ben/Másolás) gombot egyoldalas másolásként használja.	79
A gyári alapbeállítások félkövéren vannak szedve, és csillaggal vannak jelölve.					

## 4. Nyomtató

### 4. Printer

2. szint	3. szint	1. leírás	Beállítások	2. leírás	Oldal
1. Printer opciók	1. Tesztnyomtatás	Tesztoldalt nyomtat.	—		
2. Auto folytatás	—	Ha ez a beállítás engedélyezve van, a készülék automatikusan törli a papírmérethibát, és betölti a papírt a papírtálcába.	Be* Ki	A(z) Rossz méret üzenet jelenik meg az LCD-n, és a nyomtatás nem működik.	
A gyári alapbeállítások félkövéren vannak szedve, és csillaggal vannak jelölve.					

## 4. Printer (folytatás)

2. szint	3. szint	1. leírás	Beállítások	2. leírás	Oldal
3. Printer törlés	—	Visszaállítja a nyomtató beállításait az eredeti gyári értékekre.	1. Null. 2. Kilép		
A gyári alapbeállítások félkövéren vannak szedve, és csillaggal vannak jelölve.					

## 5. Jelentések nyomtatása

### 5. Jelent. nyomt. (MFC-1900(E) és MFC-1905 esetén)

2. szint	3. szint	1. leírás	Beállítások	2. leírás	Oldal
1. Adásigaz. E11. <sup>1</sup>	1. Nézet az LCD-n	Használhatja az adásigazolást annak bizonyítékaként, hogy elküldte a faxot. Ez a jelentés tartalmazza a fogadó nevét vagy faxszámát, az átvitel idejét és dátumát, az átvitel hosszát, az elküldött oldalak számát, és azt, hogy az átvitel sikeres volt.	—	Megtekintheti a 200 legutóbbi kimenő fax adásigazolási jelentését.	
	2. Nyomtató napló		—	A jelentés kinyomtatása.	
2. Címjegyzék	1. Numerikus	Tartalmazza a gyorstárcsázó memóriában tárolt neveket és számokat.	—	Nyomtatás numerikus sorrendben.	
	2. Alfabetikus		—	Nyomtatás alfanumerikus sorrendben.	
3. Fax napló	—	Kinyomtatja az utolsó 200 bejövő és kimenő fax adatait.  (TX: adás) (RX: fogadás)	—		
4. Felhasz. Beáll.	—	Megjeleníti a beállításokat.	—		
A gyári alapbeállítások félkövéren vannak szedve, és csillaggal vannak jelölve.					

<sup>1</sup> MFC-1900 és MFC-1905 esetén ez a menü az 1. Adásigazolás.

## 5. Jelent.nyomt.(MFC-1910W(E) esetén)

2. szint	3. szint	1. leírás	Beállítások	2. leírás	Oldal
1. Adásigaz. Ell.	1. Nézet az LCD-n	Használhatja az adásigazolást annak bizonyítékaként, hogy elküldte a faxot. Ez a jelentés tartalmazza a fogadó nevét vagy faxszámát, az átvitel idejét és dátumát, az átvitel hosszát, az elküldött oldalak számát, és azt, hogy az átvitel sikeres volt-e.	—	Megtekintheti a 200 legutóbbi kimenő fax adásigazolási jelentését.	
	2. Nyomtató napló		—	A jelentés kinyomtatása.	
2. Címjegyzék	1. Numerikus	Tartalmazza a gyorstárcsázó memóriában tárolt neveket és számokat.	—	Nyomtatás numerikus sorrendben.	
	2. Alfabetikus		—	Nyomtatás alfanumerikus sorrendben.	
3. Fax napló	—	Kinyomtatja az utolsó 200 bejövő és kimenő fax adatait. (TX: adás) (RX: fogadás)	—		
4. Nyomt. beáll.	—	A nyomtatási beállítások listájának kinyomtatása.	—		
5. Felhasz. Beáll.	—	Megjeleníti a beállításokat.	—		
6. Hálózat beállítása	—	Kinyomtatja a hálózati beállítások listáját.			
7. WLAN jelentés	—	Kinyomtatja a vezeték nélküli hálózat kapcsolati diagnosztikájának eredményeit.			

A gyári alapbeállítások félkövéren vannak szedve, és csillaggal vannak jelölve.

## 6.Hálózat (csak MFC-1910W(E) esetén)

### 6.Hálózat

2. szint	3. szint	1. leírás	4. szint	2. leírás	Oldal
1. WLAN	1. TCP/IP	—	1.Boot mód	Auto* Statikus RARP BOOTP DHCP Kiválaszthatja a legmegfelelőbb bootolási módot.	
			2.IP cím	Adja meg az IP-címet.	
			3.Alhálóz. Maszk	Adja meg az alhálózati maszkot.	
			4.Gateway	Adja meg az átjáró címét.	
			5.Csomópontnév	Adja meg a csomópont nevét. (Legfeljebb 32 karakter.)	
			6.Wins beállít	Auto* Statikus A WINS konfigurációs módjának kiválasztása.	
			7.WINS szerver	Az elsődleges és másodlagos WINS-kiszolgáló IP-címének meghatározása.  Elsődleges [000-255].[000-255]. [000-255].[000-255]  Másodlagos [000-255].[000-255]. [000-255].[000-255]	
A gyári alapbeállítások félkövéren vannak szedve, és csillaggal vannak jelölve.					

## 6.Hálózat (folytatás)

2. szint	3. szint	1. leírás	4. szint	2. leírás	Oldal
1. WLAN (Folytatás)	1. TCP/IP (Folytatás)	—	8. DNS szerver	Az elsődleges és másodlagos DNS-kiszolgáló IP-címének meghatározása.  Elsődleges [000-255].[000-255]. [000-255].[000-255]  Másodlagos [000-255].[000-255]. [000-255].[000-255]	
			9. APIPA	Be*  Ki  Automatikusan kiosztja az IP-címet a link-local címtartományból.	
			0. IPv6	Be  Ki*  Az IPv6 protokoll engedélyezése vagy letiltása. Az IPv6 protokoll használatával kapcsolatos további információkért keresse fel a <a href="http://support.brother.com">http://support.brother.com</a> webhelyet.	
			2. WLAN assziszt.	(Windows®)  Megadhatja a vezeték nélküli hálózat beállításait a Brother CD-ROM használatával.	—
3. Telep. Varázsló	A Setup Wizard (Telepítés varázsló) végigvezeti Önt a vezeték nélküli hálózati konfiguráción.	—			
4. WPS/AOSS	Az egygombos módszerrel egyszerűen beállíthatja a vezeték nélküli hálózati beállításokat.	—			

A gyári alapbeállítások félkövéren vannak szedve, és csillaggal vannak jelölve.

## 6.Hálózat (folytatás)

2. szint	3. szint	1. leírás	4. szint	2. leírás	Oldal
1. WLAN (Folytatás)	5. WPS PIN kóddal	A WPS és egy PIN- kód segítségével egyszerűen beállíthatja a vezeték nélküli hálózati beállításokat.	—		
	6. WLAN állapot	—	1. Állapot	Megtekintheti a vezeték nélküli hálózat aktuális állapotát.	
			2. Jelzés	Megtekintheti a vezeték nélküli hálózat aktuális jelerősségét.	
			3. SSID	Megtekintheti az aktuális SSID-t.	
			4. Komm. mód	Megtekintheti az aktuális kommunikációs módot.	
	7. MAC cím	Megjeleníti a készülék MAC-címét.			
	8. Alap visszaáll	Visszatérés a gyári alapértelmezett vezeték nélküli hálózati beállításokhoz.	1. Null. 2. Kilép		
9. WLAN Engedve	A vezeték nélküli hálózat manuális engedélyezése vagy tiltása.	Be  Ki*			
2. Hál. alapáll.	—	Az összes hálózati beállítás visszaállítása a gyári alapbeállításokra.	1. Null. 2. Kilép		

A gyári alapbeállítások félkövéren vannak szedve, és csillaggal vannak jelölve.

## 7.Gép információ <sup>1</sup>

### 7.Gép információ <sup>1</sup>

2. szint	3. szint	1. leírás	Beállítások	2. leírás	Oldal
1. Gyári szám	—	Ellenőrizheti a készülék sorozatszámát.	—		
2. Verzió	1. Main Verzió	Ellenőrizheti a készülék firmware-verzióját.	—		
3. Lapszám	—	Megtekintheti a készülék élettartama során nyomtatott összoldalszámot.	Teljes	Megjeleníti az összoldalszámot.	
			Fax/Lista	Megjeleníti a faxok és listák oldalszámlálóját.	
			Másolás	Megjeleníti a másolások oldalszámlálóját.	
			Nyomtat	Megjeleníti a nyomtatott oldalak oldalszámlálóját.	
4. Alkatr. élet.	1. Toner	Ellenőrizheti a festék hátralévő élettartamát.	—		
	2. Dob	Ellenőrizheti a dob hátralévő élettartamát.	—		
5. Dobvisszaáll.	—	Visszaállíthatja a dob számlálóját, amikor lecseréli a dobegységet egy újra.	▲ Null. ▼ Kilép		89
A gyári alapbeállítások félkövéren vannak szedve, és csillaggal vannak jelölve.					

<sup>1</sup> MFC-1900(E) és MFC-1905 esetén ez a menü a 6. Gép információ.



# A DCP-modellek menüje és funkciói

## Programozás a kijelző használatával

---

A készüléket úgy tervezték, hogy használata egyszerű legyen. A készülék könnyen programozható az LCD-kijelzőn megjelenő menüpontok segítségével.

### Hogyan érhető el a menü mód

- 1 Nyomja meg a(z) **Menu (Menü)** gombot.
- 2 Az egyes menüsintek között a(z) **▲** vagy **▼** gombbal lapozhat.
- 3 Nyomja meg a(z) **OK** gombot, amikor a kívánt lehetőség megjelenik az LCD-n. Az LCD ezt követően a következő menüsintet fogja megjeleníteni.
- 4 Nyomja meg a(z) **▲** vagy **▼** gombot a következő menüpontra való lépéshez, majd nyomja meg a(z) **OK** gombot.
- 5 Nyomja meg a(z) **▲** vagy **▼** gombot a kívánt lehetőség megjelenítéséhez, majd nyomja meg a(z) **OK** gombot. Amikor beállított egy lehetőséget, az LCD a(z) **Elfogadva** üzenetet jeleníti meg.
- 6 Nyomja meg a(z) **Stop/Exit (Stop/Kilépés)** gombot a Menü módból való kilépéshez.

## Menütáblázat

A menütáblázattal módosíthatja a készülék beállításait a(z) ▲, a(z) ▼ és a(z) **OK** gombbal.

Nyomja meg a(z) **Menu (Menü)** gombot majd az LCD-n látható szövegtől függően nyomja meg a(z) ▲ és ▼ gombot a különböző menüpontok megjelenítéséhez. Nyomja meg a(z) **OK** gombot egy lehetőség kiválasztásához.

Az alábbi példa a papírtípus beállítását módosítja Sima értékről Újrapapír értékre.


1. Ált. beáll.

2. szint	3. szint	1. leírás	Beállítások
1. Papír	1. Papír típus		Sima* Újrapapír

- 1 Nyomja meg a(z) **Menu (Menü)** gombot.
- 2 Nyomja meg a(z) ▲ vagy ▼ gombot az 1. Ált. beáll. kiválasztásához. Nyomja meg a(z) **OK** gombot.
- 3 Nyomja meg a(z) ▲ vagy ▼ gombot az 1. Papír kiválasztásához. Nyomja meg a(z) **OK** gombot.
- 4 Nyomja meg a(z) ▲ vagy ▼ gombot az 1. Papír típus kiválasztásához. Nyomja meg a(z) **OK** gombot.
- 5 Nyomja meg a(z) ▲ vagy ▼ gombot a(z) Újrapapír kiválasztásához. Nyomja meg a(z) **OK** gombot.
- 6 Nyomja meg a(z) **Stop/Exit (Stop/Kilépés)** gombot.

# 1.Általános beállítás

## 1.Ált. beáll.

2. szint	3. szint	1. leírás	Beállítások	2. leírás	Oldal
1.Papír	1.Papír típus		Sima* Újrapapír		57
	2.Papír méret	A papírtálcán lévő papír méretének beállítása.	A4* Letter Legal Ívlap A5 A5 L B5 Executive		57
2.Gazdaságosság	1.Tonertakarékos	E funkció használatával festéket takaríthat meg.	Be	Növelhető a festékkazetta élettartama a gazdaságos nyomtatással. Amikor a(z) Tonertakarékos beállítást Be értékre állítja, a nyomtatás világosabb lesz.	
	2. Aut. kikapcs.	Ha a készülék Mély alvási módban marad az Automatikus kikapcsolás beállításban megadott időtartam alatt, akkor automatikusan Kikapcsolva módba vált.  A Kikapcsolva mód letiltásához tartsa lenyomva a(z)  gombot.	Ki*  Ki 1 óra* 2 óra 4 óra 8 óra		55
A gyári alapbeállítások félkövéren vannak szedve, és csillaggal vannak jelölve.					

## 1.Ált. beáll. (folytatás)

2. szint	3. szint	1. leírás	Beállítások	2. leírás	Oldal
3. LCD kontraszt	—	Az LCD-kijelző kontrasztjának beállítása.	-□□□■+ -□□□■+ -□□■□+* -□■□□+ -■□□□+	Nyomja meg a(z) ▲ gombot az LCD sötétebbre történő beállításához, vagy nyomja meg a(z) ▼ gombot az LCD világosabbra történő beállításához.	
4. Cser. tonert	—	Beállítja, hogy a készülék folytassa vagy leállítsa a nyomtatást, miután az LCD-n megjelenik a(z) Festékkaz csere üzenet.	Folytatás	A készülék folytatja a nyomtatást. Cserélje ki egy újra a festékkazettát, miután az LCD-n megjelenik a(z) Toner vége üzenet.	55
			Állj*	A készülék leállítja a nyomtatást. Cserélje ki egy újra a festékkazettát.	
5. Alapállapot	1. Visszaállítás <sup>1</sup>	Visszaállítja az összes funkció beállításait a gyári alapértékekre.	▲ Null.		
			▼ Kilép	A visszaállítás megszakítása és kilépés a menüből.	
	2. Hálózat <sup>1</sup>	Visszaállítja a gyári alapértelmezett hálózati beállításokat.	▲ Null.		
			▼ Kilép	A visszaállítás megszakítása és kilépés a menüből.	
	3. Minden beáll. <sup>2</sup>	Visszaállítja a készülék összes beállítását a gyári alapértékekre.  Visszaállítja az összes funkció beállításait a gyári alapértékekre.	▲ Null.		
			▼ Kilép	A visszaállítás megszakítása és kilépés a menüből.	
0. Nyelv	—	Módosíthatja az LCD-kijelző nyelvét.	(Válassza ki a nyelvet.)		

A gyári alapbeállítások félkövéren vannak szedve, és csillaggal vannak jelölve.

<sup>1</sup> Csak DCP-1610W(E) és DCP-1612W esetén

<sup>2</sup> DCP-1600E és DCP-1602(E) esetén ez a menü az 1. Minden beáll..

## 2.Másolás

### 2.Másolás

2. szint	3. szint	1. leírás	Beállítások	2. leírás	Oldal
1.Minőség	—	Kiválaszthatja az adott dokumentumtípus másolási felbontását.	Auto*	A(z) Auto beállítás ajánlott a szokásos nyomatokhoz Szöveget és képeket is egyaránt tartalmazó dokumentumokhoz ajánlott.	
			Szöveg	Főleg szöveget tartalmazó dokumentumokhoz megfelelő.	
			Fotó	Jobb másolási minőség fényképek esetén.	
			Nyugta	Megfelelő a másolási jelentésekhez.	
2.Világosság	—	Beállítható a másolatok világossága.	-□□□■+ -□□□■+ -□□■□+* -□■□□+ -■□□□+	Nyomja meg a(z) ▲ gombot a világosság növeléséhez, vagy nyomja meg a(z) ▼ gombot a világosság csökkentéséhez.	
3.Kontraszt	—	A kontraszt beállításával a kép élesebbé és élénkebbé tehető.	-□□□■+ -□□□■+ -□□■□+* -□■□□+ -■□□□+	Nyomja meg a(z) ▲ gombot a kontraszt növeléséhez, vagy nyomja meg a(z) ▼ gombot a kontraszt csökkentéséhez.	
4.Azon. másolat	1.Minőség	Módosíthatja az igazolványmásolás alapbeállításait.	Auto*	A(z) Auto a szokványos nyomatok normál módja. Ha világosabbá akarja tenni, válassza a(z) Világosabb lehetőséget.	
			Világosabb		
A gyári alapbeállítások félkövéren vannak szedve, és csillaggal vannak jelölve.					

## 2. Másolás (folytatás)

2. szint	3. szint	1. leírás	Beállítások	2. leírás	Oldal
4. Azon. másolat (Folytatás)	2. Világosság		-□□□■+ -□□□■+* -□□■□+ -□■□□+ -■□□□+	Nyomja meg a(z) ▲ gombot a világosság növeléséhez, vagy nyomja meg a(z) ▼ gombot a világosság csökkentéséhez.	
	3. Kontraszt		-□□□■+ -□□□■+ -□□■□+* -□■□□+ -■□□□+	Nyomja meg a(z) ▲ gombot a kontraszt növeléséhez, vagy nyomja meg a(z) ▼ gombot a kontraszt csökkentéséhez.	
	4.2 az 1/1 az 1		2 az 1-ben*	Lehetővé teszi, hogy a(z) <b>2 in 1 (ID) copy/Copy Options (2 az 1-ben(ID) Másolás/Másolási funkció)</b> <sup>1</sup> (2 az 1-ben/Másolási beállítások) gombot vagy <b>2 in 1 (ID) Copy (2 az egyben másolás (igazolvány))</b> <sup>2</sup> (2 az 1-ben) gombot kétoldalas másolásként használja.	77
			1 az 1-ben	Lehetővé teszi, hogy a(z) <b>2 in 1 (ID) copy/Copy Options (2 az 1-ben(ID) Másolás/Másolási funkció)</b> <sup>1</sup> (2 az 1-ben/Másolási beállítások) gombot vagy <b>2 in 1 (ID) Copy (2 az egyben másolás (igazolvány))</b> <sup>2</sup> (2 az 1-ben) gombot egyoldalas másolásként használja.	79

A gyári alapbeállítások félkövéren vannak szedve, és csillaggal vannak jelölve.

<sup>1</sup> DCP-1610W(E) és DCP-1612W esetén

<sup>2</sup> DCP-1600E és DCP-1602(E) esetén

## 3.Nyomtató

### 3.Printer

2. szint	3. szint	1. leírás	Beállítások	2. leírás	Oldal
1.Printer opciók	1.Tesztnyomatás	Tesztoldalt nyomtat.	—		
2.Auto folytatás	—	Ha ez a beállítás engedélyezve van, a készülék automatikusan törli a papírmérethibát, és betölti a papírt a papírtálcába.	Be* Ki	A(z) Rossz méret üzenet jelenik meg az LCD-n, és a nyomtatás nem működik.	
3.Printer törlés	—	Visszaállítja a nyomtató beállításait az eredeti gyári értékekre.	▲ Null. ▼ Kilép		

A gyári alapbeállítások félkövéren vannak szedve, és csillaggal vannak jelölve.

## 4.Hálózat (csak DCP-1610W(E) és DCP-1612W esetén)

### 4.Hálózat

2. szint	3. szint	1. leírás	4. szint	2. leírás	Oldal
1.WLAN	1.TCP/IP	—	1.Boot mód	Auto* Statikus RARP BOOTP DHCP Kiválaszthatja a legmegfelelőbb bootolási módot.	
			2.IP cím	Adja meg az IP-címet.	

A gyári alapbeállítások félkövéren vannak szedve, és csillaggal vannak jelölve.

## 4.Hálózat (folytatás)

2. szint	3. szint	1. leírás	4. szint	2. leírás	Oldal
1. WLAN (Folytatás)	1. TCP/IP (Folytatás)	—	3. Alhálóz. Maszk	Adja meg az alhálózati maszkot.	
			4. Gateway	Adja meg az átjáró címét.	
			5. Csomópontnév	Adja meg a csomópont nevét. (Legfeljebb 32 karakter.)	
			6. Wins beállít	<b>Auto*</b>  Statikus  A WINS konfigurációs módjának kiválasztása.	
			7. WINS szerver	Az elsődleges és másodlagos WINS-kiszolgáló IP-címének meghatározása.  Elsődleges [000-255].[000-255]. [000-255].[000-255]  Másodlagos [000-255].[000-255]. [000-255].[000-255]	
			8. DNS szerver	Az elsődleges és másodlagos DSN-kiszolgáló IP-címének meghatározása.  Elsődleges [000-255].[000-255]. [000-255].[000-255]  Másodlagos [000-255].[000-255]. [000-255].[000-255]	
9. APIPA	<b>Be*</b>  Ki  Automatikusan kiosztja az IP-címet a link-local címtartományból.				
A gyári alapbeállítások félkövéren vannak szedve, és csillaggal vannak jelölve.					



## 4.Hálózat (folytatás)

2. szint	3. szint	1. leírás	4. szint	2. leírás	Oldal
1. WLAN (Folytatás)	1. TCP/IP (Folytatás)		0. IPv6	Be Ki* Az IPv6 protokoll engedélyezése vagy letiltása. Az IPv6 protokoll használatával kapcsolatos további információkért keresse fel a <a href="http://support.brother.com">http://support.brother.com</a> webhelyet.	
	2. WLAN assziszt.	(Windows®) Megadhatja a vezeték nélküli hálózat beállításait a Brother CD-ROM használatával.	—		
	3. Telep. Varázsló	A Setup Wizard (Telepítés varázsló) végigvezeti Önt a vezeték nélküli hálózati konfiguráción.	—		
	4. WPS/AOSS	Az egygombos módszerrel egyszerűen beállíthatja a vezeték nélküli hálózati beállításokat.	—		
	5. WPS PIN kóddal	A WPS és egy PIN-kód segítségével egyszerűen beállíthatja a vezeték nélküli hálózati beállításokat.	—		
	6. WLAN állapot	—	1. Állapot	Megtekintheti a vezeték nélküli hálózat aktuális állapotát.	
			2. Jelzés	Megtekintheti a vezeték nélküli hálózat aktuális jelerősségét.	
			3. SSID	Megtekintheti az aktuális SSID-t.	
			4. Komm. mód	Megtekintheti az aktuális kommunikációs módot.	
A gyári alapbeállítások félkövéren vannak szedve, és csillaggal vannak jelölve.					

## 4.Hálózat (folytatás)

2. szint	3. szint	1. leírás	4. szint	2. leírás	Oldal
1.WLAN (Folytatás)	7.MAC cím	Megjeleníti a készülék MAC-címét.			
	8.Alap visszaáll	Visszatérés a gyári alapértelmezett vezeték nélküli hálózati beállításokhoz.	▲ Null. ▼ Kilép		
	9.WLAN Engedve	A vezeték nélküli hálózat manuális engedélyezése vagy tiltása.	Be Ki*		
2.Hál. alapáll.	—	Az összes hálózati beállítás visszaállítása a gyári alapbeállításokra.	▲ Null. ▼ Kilép		

A gyári alapbeállítások félkövéren vannak szedve, és csillaggal vannak jelölve.

## 5.Készülékinformáció <sup>1</sup>

### 5.Gép információ <sup>1</sup>

2. szint	3. szint	1. leírás	Beállítások	2. leírás	Oldal
1.Gyári szám	—	Ellenőrizheti a készülék sorozatszámát.	—		
2.Verzió	1.Main Verzió	Ellenőrizheti a készülék firmware-verzióját.	—		
3.Lapszám	—	Megtekintheti a készülék élettartama során nyomtatott összoldalszámot.	Teljes	Megjeleníti az összoldalszámot.	
			Lista	Megjeleníti a listák oldalszámlálóját.	
			Másolás	Megjeleníti a másolások oldalszámlálóját.	
			Nyomtat	Megjeleníti a nyomtatott oldalak oldalszámlálóját.	
4. Alkatr. Élet. <sup>2</sup>	1. Toner	Ellenőrizheti a hátralévő élettartamot.	—		
	2. Dob	Ellenőrizheti a dob hátralévő élettartamát.	Maradt:xxx%		
5.Nyomt. beáll. <sup>3</sup>	—	A nyomtatási beállítások listájának kinyomtatása.			
6.Felhasz.Be áll. <sup>4</sup>	—	Megjeleníti a beállításokat.	—		
7.Hálózat beáll. <sup>3</sup>	—	Kinyomtatja a hálózati beállítások listáját.	—		
8.WLAN jelentés <sup>3</sup>	—	Kinyomtatja a vezeték nélküli helyi hálózat kapcsolati diagnosztikájának eredményeit.			
9.Dobvisszaáll. <sup>5</sup>	—	Visszaállíthatja a dob számlálóját, amikor lecseréli a dobegységet egy újra.	▲ Null.		89
			▼ Kilép		

A gyári alapbeállítások félkövéren vannak szedve, és csillaggal vannak jelölve.

<sup>1</sup> DCP-1600E és DCP-1602(E) esetén ez a menü a 4.Gép információ.

<sup>2</sup> DCP-1600E és DCP-1602(E) esetén ez a menü az 5.Atkatr.Élet..

<sup>3</sup> Csak DCP-1610W(E) és DCP-1612W esetén

<sup>4</sup> DCP-1600E és DCP-1602(E) esetén ez a menü a 4.Felhasz.Beáll..

<sup>5</sup> DCP-1600E és DCP-1602(E) esetén ez a menü a 6.Dobvisszaáll..

# Szövegbevitel

## MFC-modellek

Bizonyos menüelemek, például az Állomásazonosító és egy gyorstárcsázó nevének beállításakor karaktereket kell beírnia. A tárcsázófelületen a számok mellett betűk is szerepelnek. A következő gombok: **0**, **#** és **\*** *nem* rendelkeznek nyomtatott betűvel, mivel ezek speciális karaktereknek vannak fenntartva.

A kívánt karakter beviteléhez nyomja le a tárcsázófelület megfelelő gombját a referenciatáblázatban meghatározott alkalommal.

Gomb	egyszer	kétszer	háromszor	négyszer	ötször	hatszor	hétyszer	nyolcszor	kilencszer
1	@	.	/	1	@	.	/	1	@
2	a	b	c	A	B	C	2	a	b
3	d	e	f	D	E	F	3	d	e
4	g	h	i	G	H	I	4	g	h
5	j	k	l	J	K	L	5	j	k
6	m	n	o	M	N	O	6	m	n
7	p	q	r	s	P	Q	R	S	7
8	t	u	v	T	U	V	8	t	u
9	w	x	y	z	W	X	Y	Z	9

A kisbetűket nem engedélyező lehetőségeknél használja a következő táblázatot.

Gomb	egyszer	kétszer	háromszor	négyszer	ötször
2	A	B	C	2	A
3	D	E	F	3	D
4	G	H	I	4	G
5	J	K	L	5	J
6	M	N	O	6	M
7	P	Q	R	S	7
8	T	U	V	8	T
9	W	X	Y	Z	9

## Szóköz beszúrása

Szóköz beszúrása faxszámba: nyomja meg a(z) ► gombot egyszer a számok között. Ha egy névben kíván szóközt elhelyezni, akkor kétszer nyomja meg a(z) ► gombot a karakterek között.

## Javítás

Ha egy karaktert tévesen adott meg és azt javítani szeretné, akkor nyomja meg a(z) ◀ vagy a(z) ► gombot a kurzor hibás karakter fölé történő mozgatásához, majd nyomja meg a(z)

**Clear (Törlés)** gombot.

## Betűk ismétlése

Ha a megadni kívánt betű ugyanazon a billentyűn található, mint az előző, akkor mielőtt újra megnyomná a billentyűt, nyomja meg a(z) ► gombot.

## Speciális karakterek és szimbólumok

Nyomja meg a(z) \*, # vagy 0 gombot, majd a(z) ◀ vagy a(z) ► gombot a kurzor kívánt karakterre, szimbólumra történő mozgatásához. Nyomja meg a(z) OK gombot a kiválasztásához. Az alábbi szimbólumok és karakterek a menüválasztástól függően jelennek meg.

A *	megnyomásával (szóköz)! " # \$ % & ' ( ) * + , - . / € elérhető karakterek:
A #	megnyomásával ; : < = > ? @ [ ] ^ _ elérhető karakterek:
A 0	megnyomásával Á É Í Ö Ó Ő Ü Ú 0 elérhető karakterek:

## DCP-modellek

Amikor bizonyos beállításokat ad meg, például a hálózati kulcsot, akkor karaktereket kell megadnia a készüléken.

- Tartsa lenyomva vagy nyomja le többször a(z) ▲ vagy ▼ gombot a lista egy karakterének kiválasztásához.

0123456789abcdefghijklmnopqrstuvwxyzABCDEFGHIJKLMNOPQRSTUVWXYZ(szóköz)!"#  
\$%&'()\*+,-./:;<=>?@[ ]^\_


- Nyomja meg az **OK** gombot, amikor a kívánt karakter vagy szimbólum megjelenik, majd adja meg a következő karaktert.
- Nyomja meg a **Clear (Törlés)** gombot a helytelenül beírt karakterek törléséhez.

## Gazdaságosság

### Mély alvási mód

Amikor a készülék bizonyos ideig nem fogad feladatot, automatikusan Mély alvási módra vált, és az LCD-n megjelenik a(z) **Alvómód** üzenet. A készülék felébred, ha nyomtatási feladatot vagy faxot kap (csak MFC-modellek).

### Automatikus kikapcsolás (csak DCP-modellek esetén)

Ha a készülék Mély alvási módban marad az Automatikus kikapcsolás beállításban megadott időtartam alatt, akkor automatikusan Kikapcsolva módba vált. A Kikapcsolva mód a legalacsonyabb energiafelhasználású mód, amely körülbelül 0,5 W-ot fogyaszt. A Kikapcsolva mód letiltásához nyomja meg a(z)  gombot.

- 1 Nyomja meg a(z) **Menu (Menü)** gombot, majd a(z) **▲** vagy **▼** gombot a(z) 1.Ált. beáll. kiválasztásához. Nyomja meg a(z) **OK** gombot.
- 2 Nyomja meg a(z) **▲** vagy **▼** gombot a(z) 2.Gazdaságosság kiválasztásához. Nyomja meg a(z) **OK** gombot.
- 3 Nyomja meg a(z) **▲** vagy **▼** gombot a(z) 2.Aut. kikapcs. kiválasztásához. Nyomja meg a(z) **OK** gombot.
- 4 Nyomja meg a(z) **▲** vagy **▼** gombot annak kiválasztásához, hogy a készülék hány óra után álljon át Kikapcsolva módba. Válassza a(z) 1 óra, 2 óra, 4 óra, 8 óra vagy Ki lehetőséget. Nyomja meg a(z) **OK** gombot.
- 5 Nyomja meg a(z) **Stop/Exit (Stop/Kilépés)** gombot.

## Festékkészítések

### Festékkészítés (Folytatás mód)

Beállíthatja, hogy a készülék folytassa a nyomtatást, miután az LCD-n megjelenik a(z) **Festékkaz csere** üzenet.

A készülék addig nyomtat, amíg az LCD a(z) **Toner vége** üzenetet nem jeleníti meg.

- 1 (MFC-modellek esetén)  
Nyomja meg a(z) **Menu (Menü)**, **1**, **8** gombokat, majd ugorjon a(z) **3.** lépésre.  
  
(DCP-modellek esetén)  
Nyomja meg a(z) **Menu (Menü)** gombot, majd a(z) **▲** vagy **▼** gombot az 1.Ált. beáll. kiválasztásához. Nyomja meg a(z) **OK** gombot.
- 2 Nyomja meg a(z) **▲** vagy **▼** gombot a 4.Cser. tonert kiválasztásához. Nyomja meg a(z) **OK** gombot.
- 3 Nyomja meg a(z) **▲** vagy **▼** gombot a(z) **Folytatás** vagy **Állj** lehetőség kiválasztásához. Nyomja meg a(z) **OK** gombot.
- 4 Nyomja meg a(z) **Stop/Exit (Stop/Kilépés)** gombot.

### MEGJEGYZÉS

- Ha folytatja a nyomtatást Folytatás módban, akkor előfordulhat, hogy a nyomtatás világosabb lesz.
- Miután kicserélte a festékkazettát egy újra, a Folytatás mód visszaáll az alapértelmezett beállításra (**Állj**).

## Faxok fogadása Folytatás módban (csak MFC-modellek esetén)

---

A készülék képes tárolni a faxokat a memóriában, ha a Folytatás módot választja, amikor az LCD-n megjelenik a(z) `Festékkaz cseré` üzenet. Amikor a fogadott faxokat kinyomtatja Folytatás módban az LCD-n megjelenik egy kérdés, hogy a fax nyomtatási minősége megfelelő-e. Ha a minőség nem megfelelő, válassza a(z) `2. nem` lehetőséget. A készülék a faxokat a memóriában fogja tárolni, és amikor újra cseréli a festékkazettát, ezeket a faxokat kinyomtathatja ismét. Ha a minőség megfelelő, válassza a(z) `1. igen` lehetőséget. Az LCD-n megjelenik egy kérdés, hogy törölni akarja-e a faxokat a memóriában. Ha azt választja, hogy nem törli őket, akkor a készülék ismét rákérdez, amikor kicseréli a festékkazettát egy újra.

### MEGJEGYZÉS

---

Ha kikapcsolja a készüléket, a memóriában tárolt faxok elvesznek.

---

## Papírbeállítások

### Papírtípus

- 1 (MFC-1900(E) és MFC-1905 esetén)  
Nyomja meg a(z) **Menu (Menü)**, **1**, **2**, **1** gombokat, és ugorjon a következő lépésre: 4.  
(MFC-1910W(E) esetén)  
Nyomja meg a(z) **Menu (Menü)**, **1**, **3**, **1** gombokat, és ugorjon a következő lépésre: 4.  
  
(DCP-modellek esetén)  
Nyomja meg a(z) **Menu (Menü)** gombot, majd a(z) ▲ vagy ▼ gombot az 1.Ált. beáll. kiválasztásához.  
Nyomja meg a(z) **OK** gombot.
- 2 Nyomja meg a(z) ▲ vagy ▼ gombot az 1.Papír kiválasztásához.  
Nyomja meg a(z) **OK** gombot.
- 3 Nyomja meg a(z) ▲ vagy ▼ gombot az 1.Papír típus kiválasztásához.  
Nyomja meg a(z) **OK** gombot.
- 4 Nyomja meg a(z) ▲ vagy ▼ gombot a(z) Sima vagy Újrapapír lehetőség kiválasztásához.  
Nyomja meg a(z) **OK** gombot.
- 5 Nyomja meg a(z) **Stop/Exit (Stop/Kilépés)** gombot.

### Papírméret

- 1 (MFC-1900(E) és MFC-1905 esetén)  
Nyomja meg a(z) **Menu (Menü)**, **1**, **2**, **2** gombokat, és ugorjon a(z) következő lépésre: 4.  
(MFC-1910W(E) esetén)  
Nyomja meg a(z) **Menu (Menü)**, **1**, **3**, **2** gombokat, és ugorjon a következő lépésre: 4.  
  
(DCP-modellek esetén)  
Nyomja meg a(z) **Menu (Menü)** gombot, majd a(z) ▲ vagy ▼ gombot az 1.Ált. beáll. kiválasztásához.  
Nyomja meg a(z) **OK** gombot.
- 2 Nyomja meg a(z) ▲ vagy ▼ gombot az 1.Papír kiválasztásához.  
Nyomja meg a(z) **OK** gombot.
- 3 Nyomja meg a(z) ▲ vagy ▼ gombot a 2.Papír méret kiválasztásához.  
Nyomja meg a(z) **OK** gombot.
- 4 Nyomja meg a(z) ▲ vagy ▼ gombot a(z) A4, Letter, Legal, Ívlap, A5, A5 L, B5 vagy Executive kiválasztásához.  
Nyomja meg a(z) **OK** gombot.
- 5 Nyomja meg a(z) **Stop/Exit (Stop/Kilépés)** gombot.



## Használható papír

A nyomtatás minősége a használt papír típusától függően változhat.

### Javasolt papírok és nyomathordozók

A legjobb minőségű nyomtatás érdekében a következő papírokat ajánljuk.

Papírtípus	Elem
Normál papír	Xerox Premier TCF 80 g/m <sup>2</sup> Xerox Business 80 g/m <sup>2</sup>
Újrahasznosított papír	Steinbeis Evolution White 80 g/m <sup>2</sup>

### A papírtálca kapacitása

Papírméret	A4, Letter, Legal, Folio, A5, A5 (hosszú él), B5, Executive
Papírtípusok	Sima papír, újrahasznosított papír
Lapok száma	legfeljebb 150 (80 g/m <sup>2</sup> )
Papírtömeg	65-105 g/m <sup>2</sup>

Néhány fontos irányelv papír választásához:

- NE használjon tintasugaras papírt, mert papírelakadást vagy károsodást okozhat.
- Az előnyomtatott papíron csak olyan tinta lehet, amely ellenáll a készülék beégetési folyamata során alkalmazott 200 °C hőmérsékletnek.

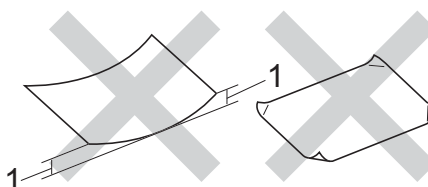
### Elkerülendő papírtípusok

#### FONTOS

Bizonyos papírtípusok nem nyújtanak elég jó teljesítményt, vagy akár a készülék károsodását is okozhatják.

NE használjon olyan papírt:

- amely erősen mintázott;
- amely nagyon sima vagy fényes;
- amely felpödörödött, meggömbült;



**1 A 2 mm vagy nagyobb hullámosodás elakadást okozhat.**

- amely bevonatos vagy vegyileg felületkezelt;
- amely sérült, gyűrött vagy behajtott;
- amely túllépi az ebben az útmutatóban ajánlott súlyhatárt;
- amelyen hajtókák, pántok, címkék, kapcsok vannak;
- amelyek alacsony hőmérsékletű festéket vagy termográfiát használó fejlécekkel rendelkeznek;
- amely többrétegű vagy indigó nélküli többmásolatos papír;
- amely tintasugaras nyomtatáshoz készült.

Ha a fenti listában felsorolt papírokat használja, károsodhat a készüléke. Az ilyen jellegű kárra semmilyen Brother-jótállás vagy -szervizmegállapodás nem vonatkozik.

## A dokumentumok betöltésének módja

Faxolhat (csak MFC-modellek esetén), másolatokat készíthet, és szkennelhet az ADF-ről (az automatikus dokumentumadagolóról) és a szkennер üvegéről.

### Az automatikus dokumentumadagoló (ADF) használata (csak ADF-modellek esetén)

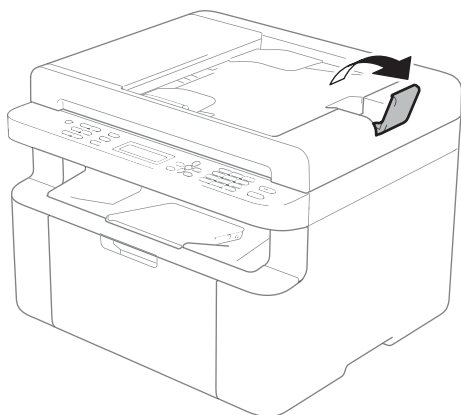
Az ADF legfeljebb 10 lapot tartalmazhat, és a lapokat egyenként adagolja. Azt javasoljuk, használjon normál 80 g/m<sup>2</sup> papírt, és mindig levegőztesse át a papírokat, mielőtt az ADF-be helyezi őket.

#### Támogatott dokumentumméretek

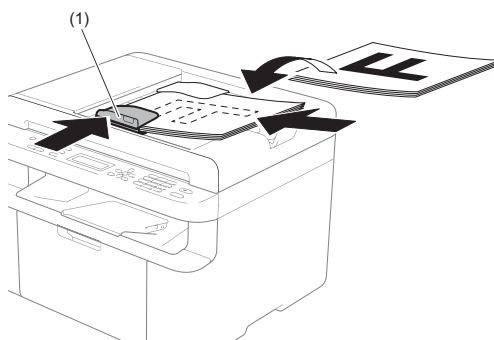
Méret:	A4, Letter, Legal, Folio
--------	--------------------------

#### A dokumentumok betöltésének módja

- 1 Emelje fel és hajtsa le az ADF-dokumentumkiadó papírtartó fülét.



- 2 Töltse be a dokumentumot *nyomtatott oldallal lefelé, felső éllel előre* az ADF-be, amíg az LCD-üzenet meg nem változik.
- 3 Igazítsa a papírvezetőket (1) úgy, hogy illeszkedjenek a dokumentum szélességéhez.



### A szkennерüveg használata

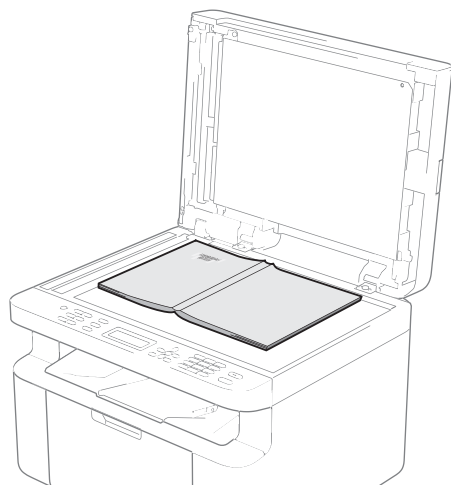
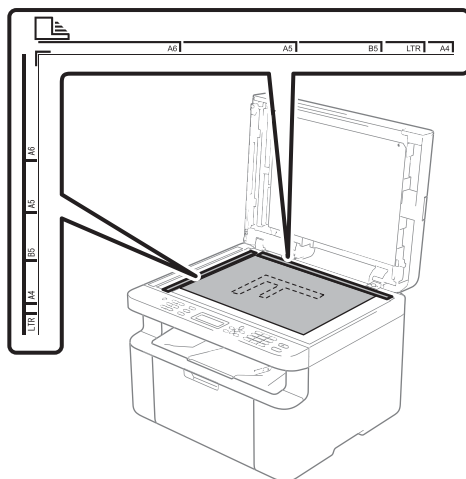
A szkennерüveget könyvek lapjainak egyenként történő faxolására (csak MFC-modellek esetén), másolására és szkennelésére használhatja.

#### Támogatott dokumentumméretek

Hosszúság:	Legfeljebb 300,0 mm
Szélesség:	Legfeljebb 215,9 mm
Tömeg:	Legfeljebb 2,0 kg

## A dokumentumok betöltésének módja

- 1 Emelje fel a dokumentumfedelelet.
- 2 A dokumentumvezetőék használatával helyezze a dokumentumot *nyomtatott oldalal lefelé* a szkennelőveg bal felső részére.



- 3 Zárja vissza a dokumentumfedelelet.

### MEGJEGYZÉS

Ha a dokumentum egy könyv vagy más vastag tárgy, ne csapja rá és ne nyomja rá a dokumentumfedelelet.

## 4

# Fax küldése (MFC-modellek esetén)

## Fax küldése

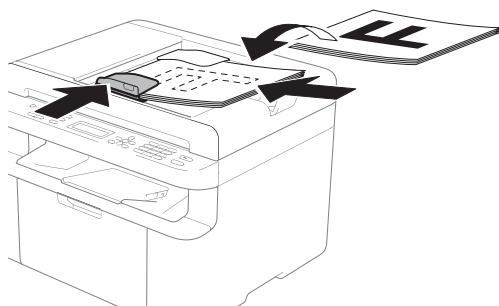
A következő lépések bemutatják, hogyan küldhet faxot.

- 1 Nyomja meg a(z) **FAX** gombot.

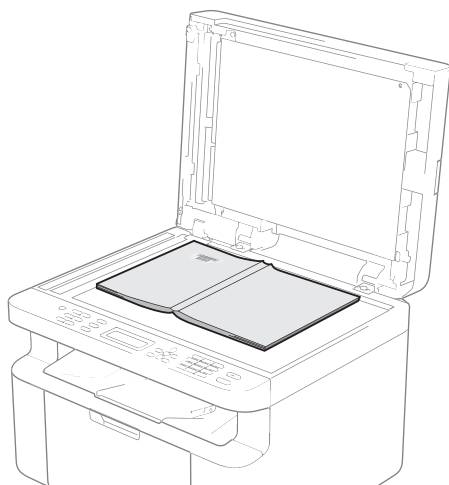


- 2 Töltse be a dokumentumot.

- Ha az ADF használatával küld:



- Ha a szkennerrüveg használatával küld:



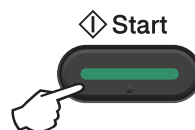
Miután a dokumentumot a szkennerrüvegre helyezte, zárja le a dokumentumfedelelet.

### MEGJEGYZÉS

- A szkennerrüveg használatához az ADF-nek üresnek kell lennie
- Ha módosítani akarja a faxfelbontást, nyomja meg a(z) ▼ vagy **Resolution (Felbontás)** gombot, majd nyomja meg a(z) ▲ vagy ▼ vagy **Resolution (Felbontás)** gombot a faxfelbontás kiválasztásához.

- 3 Adja meg a faxszámot.

- 4 Nyomja meg a(z) **Start** lehetőséget a fax elküldéséhez.



### Folyamatban levő faxolási feladat törlése

Nyomja meg a(z) **Stop/Exit (Stop/Kilépés)** gombot a fax megszakításához. Ha megnyomja a(z) **Stop/Exit (Stop/Kilépés)** gombot, miközben a készülék tárcsáz vagy küld, az LCD megerősítést kér.

```
Tárcsáz #XXX
1.Töröl 2.Kilép
```

```
Küldés #XXX L01
1.Töröl 2.Kilép
```

Nyomja meg az **1** gombot a fax megszakításához.

## Üzenetszórás

Üzenetszórással ugyanazt a faxot egyszerre elküldheti több faxszámra. Ugyanabba az üzenetszórásba bevonhat gyorstárcsázási számokat is, és legfeljebb 20 manuálisan tárcsázott számot.

### Az üzenetszórás megkezdése előtt

A gyorstárcsázási számokat is a készülék memóriájában kell tárolni, mielőtt üzenetszórásban használhatná azokat. (Lásd: *Gyorstárcsázó számok tárolása* >> részt a(z) 66. oldalon.)

### Fax üzenetszórása

- 1 Töltse be a dokumentumot.
- 2 Írjon be egy számot. Nyomja meg a(z) **OK** gombot. Használhat egy gyorstárcsázási számot, vagy egy kézzel, a tárcsázófelület használatával megadott számot. (Lásd: *Tárcsázás* >> részt a(z) 67. oldalon.)
- 3 Ismétlje a(z) 2. lépést addig, amíg az összes számot be nem írta.
- 4 Nyomja meg a(z) **Start** gombot.

Az üzenetszórás befejezését követően a készülék jelentést nyomtat ki az üzenetszórásról, amelyben tudatja az eredményt.

### Folyamatban lévő üzenetszórási feladat törlése

Üzenetszórás közben törölheti az éppen küldött faxot, vagy akár az egész üzenetszórási folyamatot.

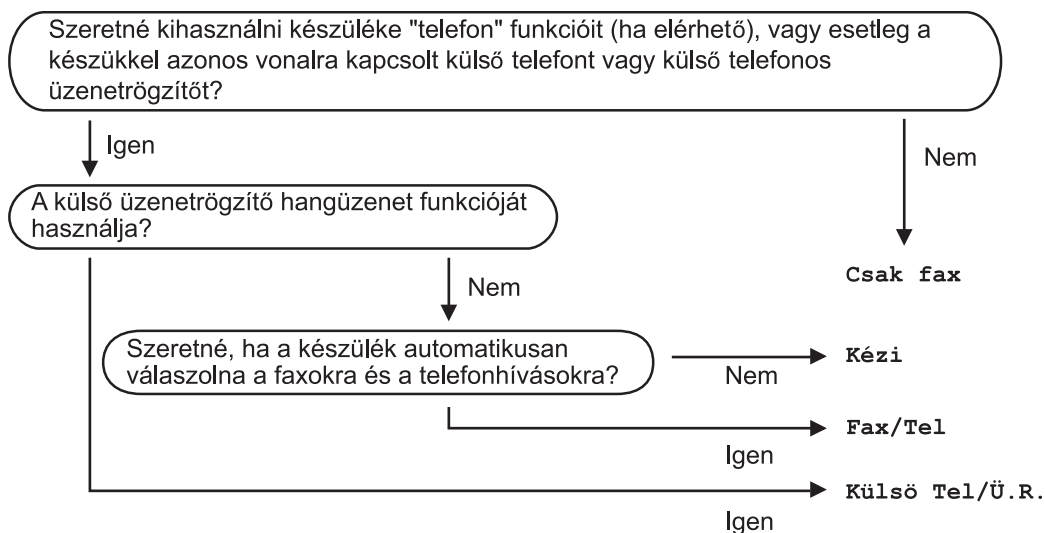
- 1 Nyomja meg a(z) **Menu (Menü)**, **2**, **6** gombokat. Az LCD megjeleníti az üzenetszórási feladatszámot, amelyet a tárcsázott faxszám vagy név követ (például #001 0123456789). Nyomja meg a(z) **▲** vagy **▼** gombot az üzenetszórási feladatszám megjelenítéséhez (például Adás#001).
- 2 Nyomja meg a(z) **▲** vagy **▼** gombot a következők egyikének kiválasztásához:
  - Válassza ki a tárcsázott faxszámot vagy nevet, majd nyomja meg a(z) **OK** gombot.
  - Válassza ki az üzenetszórási feladatszámot, majd nyomja meg a(z) **OK** gombot.
- 3 Nyomja meg az **1** gombot a(z) 2. lépésben kiválasztott faxszám vagy üzenetszórási feladatszám törléséhez, vagy nyomja meg a **2** gombot a törlés nélkül való kilépéshez. Ha csak a(z) 2. lépésben éppen küldött fax törlését választja, az LCD-n lévő üzenet megkérdezi, hogy az egész üzenetszórást törölni kívánja-e. Nyomja meg az **1** gombot az egész üzenetszórás törléséhez, vagy a **2** gombot a kilépéshez.
- 4 Nyomja meg a(z) **Stop/Exit (Stop/Kilépés)** gombot.

## Fogadási módok

Válasszon fogadási módot a külső eszközöktől és a telefonhálózaton érhető szolgáltatásoktól függően.

### Fogadási mód kiválasztása

Alapértelmezett beállítás szerint a készülék automatikusan fogadja a neki küldött faxokat. Az alábbi ábra segít a megfelelő mód kiválasztásában. (Fogadási módokkal kapcsolatos bővebb információkért lásd: *Menü táblázat* >> részt a(z) 10. oldalon.)



A fogadási mód beállításához kövesse az alábbi utasításokat:

- 1 Győződjön meg róla, hogy a készülék Fax módban van.
- 2 (MFC-1900(E) és MFC-1905 esetén)  
Nyomja meg a **Menu (Menü)**, **0**, **1** gombokat.  
(MFC-1910W(E) esetén)  
Nyomja meg a(z) **Menu (Menü)**, **2**, **1**, **1** gombokat.
- 3 Nyomja meg a(z) **▲** vagy **▼** gombot a fogadási mód kiválasztásához.  
Nyomja meg a(z) **OK** gombot.
- 4 Nyomja meg a(z) **Stop/Exit (Stop/Kilépés)** gombot.

Az LCD-kijelzőn megjelenik az aktuális fogadási mód.

## Fogadási mód beállításai

### Csengetés késleltetése

A csengetés késleltetése beállítás megadja, hogy hányszor csöngjön ki a készülék, mielőtt Csak fax vagy Fax/Tel módban válaszolna.

Ha a készülékkel egy vonalon külső vagy mellékelesonjai vannak, válassza a maximális csengésszámot. (Lásd: *Fax észlelése* ►► részt a(z) 64. oldalon.)

- 1 Győződjön meg róla, hogy a készülék Fax módban van.
- 2 (MFC-1900(E) és MFC-1905 esetén) Nyomja meg a(z) **Menu (Menü)**, **2**, **1**, **1** gombokat. (MFC-1910W(E) esetén) Nyomja meg a(z) **Menu (Menü)**, **2**, **1**, **2** gombokat.
- 3 Nyomja meg a(z) ▲ vagy ▼ gombot, hogy kiválassza, hogy a készülék hány csengetés után válaszoljon a hívásra. Nyomja meg a(z) **OK** gombot.
- 4 Nyomja meg a(z) **Stop/Exit (Stop/Kilépés)** gombot.

### F/T csengetési idő (csak Fax/Tel mód)

Ha valaki hívja a készüléket, Ön és a hívó fél is normális telefoncsengést hall majd. A csengetések száma a csengetési késleltetés beállításban határozható meg.

Ha a hívás fax, akkor a készülék fogadni fogja, ha azonban a hívás telefonhívás, a készülék az F/T csengéssel (gyors kettős csengetés) jelez majd, annyi ideig, ahogy azt Ön beállította. Ha az F/T csengetést hallja, akkor hanghívó van a vonalban.

Mivel az F/T csengést a készülék állítja elő, a mellék- és külső (csak MFC-1900(E) és MFC-1910W(E) esetén) telefonon *nem* fognak csengeni.

- 1 Győződjön meg róla, hogy a készülék Fax módban van.
- 2 (MFC-1900(E) és MFC-1905 esetén) Nyomja meg a(z) **Menu (Menü)**, **2**, **1**, **2** gombokat. (MFC-1910W(E) esetén) Nyomja meg a(z) **Menu (Menü)**, **2**, **1**, **3** gombokat.
- 3 Nyomja meg a(z) ▲ vagy ▼ gombot annak kiválasztásához, hogy a készülék milyen hosszan jelezze Önnek a beérkező hanghívást. Nyomja meg a(z) **OK** gombot.
- 4 Nyomja meg a(z) **Stop/Exit (Stop/Kilépés)** gombot.

### Fax észlelése

#### Ha a Fax észlelése opció Be értékre van állítva

A készülék automatikusan fogadja a faxhívást akkor is, ha a felhasználó fogadja a hívást. Ha a(z) **Vétele** üzenet jelenik meg az LCD-n, vagy kattogáshoz hasonló hangjelzések hallhatók a telefonkagylóban, akkor egyszerűen tegye a helyére a telefonkagylót. A készülék majd elvégzi a többi.

#### (MFC-1905 esetén)

#### Ha a Fax észlelése Auto értékre van állítva:

A készülék csak akkor fogadja a faxhívásokat automatikusan, ha azokat a készülék kézibeszélőjén keresztül fogadja.

## Ha a Fax észlelése opció **Ki** értékre van állítva

Ha a készülék közelében van, és a faxhívást a telefonkagyló felvételével (csak MFC-1900(E) és MFC-1910W(E) esetén) vagy a készülékkel (csak MFC-1905 esetén) fogadja, nyomja meg a(z) **Start** gombot, majd nyomja meg a **2** gombot a fax fogadásához.

## MEGJEGYZÉS

- Ha számítógépről faxol ugyanazon a telefonvonalon, és a készülék elfogja a faxokat, akkor állítsa a faxészlelést **Ki** értékre.
- Nem javasoljuk, hogy ugyanazon a vonalon használja a számítógépet és a faxkészüléket.

- 1 Győződjön meg róla, hogy a készülék Fax módban van.
- 2 (MFC-1900(E) és MFC-1905 esetén)  
Nyomja meg a(z) **Menu (Menü), 2, 1, 3** gombokat.  
(MFC-1910W(E) esetén)  
Nyomja meg a(z) **Menu (Menü), 2, 1, 4** gombokat.
- 3 Nyomja meg a(z) **▲** vagy **▼** gombot a(z) **Be, Auto** (csak MFC-1905 esetén) vagy **Ki** kiválasztásához.  
Nyomja meg a(z) **OK** gombot.
- 4 Nyomja meg a(z) **Stop/Exit (Stop/Kilépés)** gombot.





## Számok tárolása

A gyorstárcsázással beállíthatja a készüléket az egyszerű tárcsázáshoz. Ha egy gyorstárcsázó számot tárcsáz, az LCD jelzi a nevet, ha tárolta, vagy a számot.

## Gyorstárcsázó számok tárolása

A gyakran tárcsázott számokat tárolhatja gyorstárcsázó számokként, így a tárcsázáskor csak néhány gombot kell lenyomnia

( **(Címlista)** kétszer, a kétjegyű szám, majd a(z) **Start**). A készülék 99 gyorstárcsázó számot képes tárolni (01-99).

- 1 Nyomja meg a(z)  **(Címlista)** lehetőséget kétszer, és adjon meg egy kétjegyű gyorstárcsázó számhelyet (01-99).  
Ha ott nincs szám tárolva, akkor az LCD-n a(z) *Regisztrál?* üzenet jelenik meg.  
Nyomja meg az **1** gombot a(z) *Igen* kiválasztásához.
- 2 Adja meg a telefon- vagy faxszámot (legfeljebb 20 karakter).  
Nyomja meg a(z) **OK** gombot.
- 3 Tegye az alábbiak valamelyikét:
  - Írja be a nevet a tárcsázófelületen (legfeljebb 15 karakter). A karakterek beírásához lásd: *Szövegbevitel* >> részt a(z) 53. oldalon.  
Nyomja meg a(z) **OK** gombot.
  - Nyomja meg a(z) **OK** gombot a szám név nélkül történő tárolásához.
- 4 Egy másik gyorstárcsázó szám tárolásához ugorjon a(z) 1. lépésre.

## Gyorstárcsázó számok módosítása vagy törlése

Módosíthatja és törölheti a már tárolt gyorstárcsázó számot.

- 1 Nyomja meg a(z) **Menu (Menü)**, **2**, **3**, **1** gombokat.  
Adja meg a módosítani vagy törölni kívánt gyorstárcsázó számot, majd nyomja meg a(z) **OK** gombot.
- 2 Tegye az alábbiak valamelyikét:
  - Nyomja meg az **1** gombot a(z) *Csere* kiválasztásához, a szám vagy név szerkesztéséhez.  
Ugorjon a(z) 3. lépésre.
  - Nyomja meg a **2** gombot a(z) *Törlés* kiválasztásához, egy gyorstárcsázó számhoz tartozó összes információ törléséhez.

Amikor megjelenik a(z) *Adatot törölni?* üzenet, az **1** gombbal válassza ki a(z) *Igen* lehetőséget a megerősítéséhez.  
Ugorjon a(z) 4. lépésre.
- 3 Szerkessze a számot vagy nevet.  
Amikor befejezte, nyomja meg a(z) **OK** gombot.
- 4 Nyomja meg a(z) **Stop/Exit (Stop/Kilépés)** gombot.


## Tárcsázás

A következő módok bármelyikén tárcsázhat.

### Kézi tárcsázás

A telefonszám számjegyeinek beviteléhez használja a tárcsázófelületet.

### Gyorstárcsázás

Nyomja meg kétszer a(z)  (Címlista) lehetőséget, és adja meg a kétjegyű gyorstárcsázó számot. (Lásd: *Gyorstárcsázó számok tárolása* >> részt a(z) 66. oldalon.)




Kétjegyű szám

### MEGJEGYZÉS

Ha az LCD-n a(z) *Regisztrál?* üzenet látható a gyorstárcsázó szám megadásakor, az azt jelenti, hogy nincs telefonszám az adott helyen.

### Keresés

Kereshet betű szerint a gyorstárcsázó memóriában tárolt nevek között. (Lásd: *Gyorstárcsázó számok tárolása* >> részt a(z) 66. oldalon.)

- 1 Győződjön meg róla, hogy a készülék Fax módban van.
- 2 Nyomja meg a(z)  (Címlista) gombot.

- 3 Nyomja meg a név első néhány betűinek gombjait a tárcsázófelületen. (Használja a *Szövegbevitel* >> részt a(z) 53. oldalon található táblázatot a betűk beviteléhez) Nyomja meg a(z) **OK** gombot.

- 4 Használja a(z) **▲** vagy a(z) **▼** gombot a böngészéshez, amíg megtalálja a keresett nevet. Nyomja meg a(z) **OK** gombot.

- 5 Nyomja meg a(z) **Start** gombot.

### MEGJEGYZÉS

- Ha nem ír be betűt, és megnyomja a(z) **OK** gombot a(z) 3. lépésnél, akkor minden regisztrált név meg fog jelenni. Használja a(z) **▲** vagy a(z) **▼** gombot a böngészéshez, amíg megtalálja a keresett nevet.
- Ha az LCD-n a(z) *Kapcs. nem tal.* üzenet jelenik meg, amikor a név első néhány betűjét megadja, akkor olyan betűkkel nem tárolt nevet.

### Újratárcsázás

Miután meggyőződött róla, hogy a vonal nem foglalt, nyomja meg a(z) **Redial** (Újratárcsáz) lehetőséget a legutóbbi 20 tárcsázott szám megjelenítéséhez. Nyomja meg a(z) **Redial** (Újratárcsáz) vagy **▲** vagy **▼** gombot az újrahívni kívánt számhoz való lapozáshoz. Nyomja meg a(z) **OK** gombot, majd nyomja meg a(z) **Start** lehetőséget a fax elküldéséhez.

# A PC-FAX használata (MFC-modellek esetén)

## PC-FAX fogadása (csak Windows® esetén)

Ha bekapcsolja a PC-FAX fogadás funkciót, a készülék a fogadott faxokat a memóriában tárolja, és automatikusan továbbküldi a számítógépre. Ezután a számítógépén megnézheti és tárolhatja ezeket a faxokat.

A készülék akkor is fogadja és tárolja a memóriában a faxokat, ha a számítógép ki van kapcsolva (pl. éjszaka vagy hétvégén). Az LCD-kijelzőn látható a tárolt faxok száma, például:

PC faxüzenet:001

Amikor bekapcsolja a számítógépet, és a PC-FAX fogadása program fut, a készülék automatikusan átküldi a számítógépre a faxokat.

Ahhoz, hogy a fogadott faxokat át lehessen küldeni a számítógépre, azon futnia kell a PC-FAX fogadása programnak.

Tegye az alábbiak valamelyikét:

(Windows® XP, Windows Vista® és Windows® 7 esetén)

Kattintson  (Start) >

**Minden program > Brother > Brother Utilities** menüpontra, majd kattintson a legördülő listára, és válassza ki az adott modell nevét (ha még nincs kiválasztva). Kattintson a(z) **PC-FAX vétel** lehetőségre a bal oldali navigációs sávon, majd kattintson a(z) **Fogadás** lehetőségre.

(Windows® 8 esetén)

Kattintson a(z)  (**Brother Utilities**)

lehetőségre, majd kattintson a legördülő listára, és válassza ki az adott modell nevét (ha még nincs kiválasztva). Kattintson a(z) **PC-FAX vétel** lehetőségre a bal oldali navigációs sávon, majd kattintson a(z) **Fogadás** lehetőségre.

Ezután hajtsa végre a következő lépéseket a készüléken.

- 1 Nyomja meg **Menu (Menü), 2, 5, 1** gombokat.
- 2 Nyomja meg a(z) ▲ vagy ▼ gombot a(z) Be (vagy Ki) kiválasztásához. Nyomja meg a(z) **OK** gombot.
- 3 Az LCD emlékeztetőt jelenít meg, hogy indítsa el a PC-FAX fogadása programot a számítógépen. Ha már elindította a PC-FAX fogadása programot, nyomja meg a(z) **OK** gombot. Ha még nem indította el a PC-FAX fogadása programot, lásd: Szoftver és hálózati használati útmutató.
- 4 Tegye az alábbiak valamelyikét:
  - Ha módosítani akarja az aktuális beállítást, nyomja meg az **1** gombot, majd a(z) ▲ vagy ▼ gombbal válassza ki a számítógépet. Nyomja meg a(z) **OK** gombot.
  - Ha nem akarja módosítani az aktuális beállítást, nyomja meg a **2** gombot.
- 5 Nyomja meg a(z) ▲ vagy ▼ gombot a(z) Be vagy Ki lehetőség kiválasztásához. Nyomja meg a(z) **OK** gombot.
- 6 Nyomja meg a(z) **Stop/Exit (Stop/Kilépés)** gombot.

## MEGJEGYZÉS

---

- Ha a(z) *Másolat nyomt.* Be lehetőséget választja, a készülék helyben ki is nyomtatja a faxot, így Önnek lesz belőle példánya. Ez egy biztonsági funkció arra az esetre, ha áramkimaradás történne a fax számítógépre való átvitele előtt.
  - A készülék memóriájában tárolt faxok törlődnek.
- 

## MEGJEGYZÉS

---

- A PC-FAX fogadásának beállítása előtt a számítógépre telepíteni kell az MFL-Pro Suite szoftvert. Győződjön meg róla, hogy a számítógép csatlakoztatva van a készülékhez, és be van kapcsolva. (További információkért: lásd: *Szoftver és hálózati használati útmutató.*)
  - Ha a készülékkel gond van, és képtelen a memóriából kinyomtatni a faxokat, ezt a funkciót használhatja a faxok számítógépre továbbításához. (Lásd: *Faxok vagy faxnaplójelentés továbbítása (MFC-modellek esetén)* >> részt a(z) 103. oldalon.)
  - A PC-FAX fogadása nem támogatott a Mac OS rendszeren.
-

## PC-FAX küldése

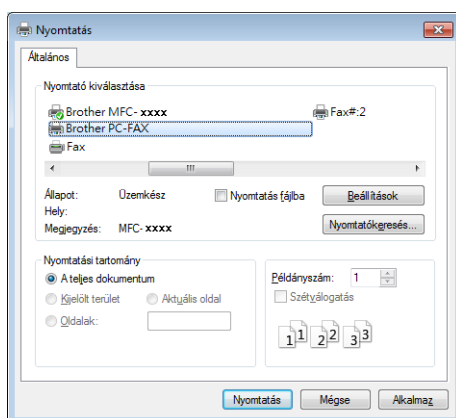
A számítógépen bármilyen alkalmazásban létrehozott fájlt elküldhet normál faxként.

### MEGJEGYZÉS

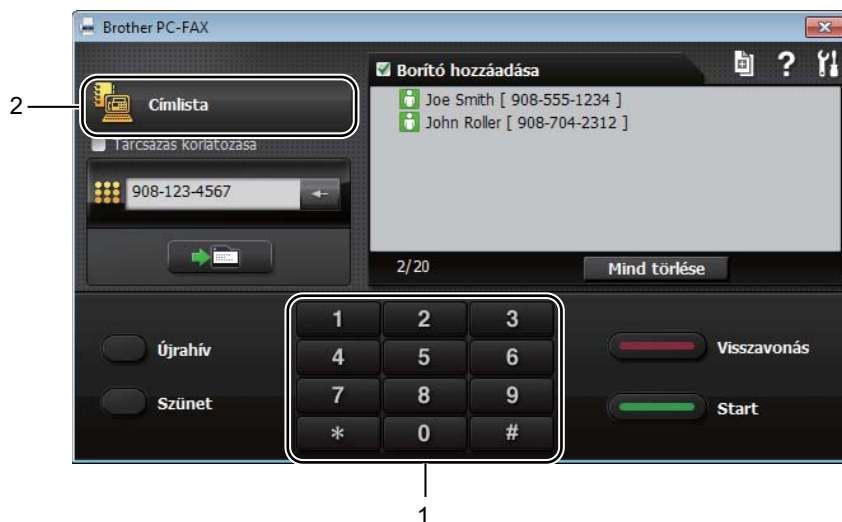
- A PC-FAX szoftver kizárólag fekete-fehér, A4 méretű faxokat tud küldeni.
- Kérjük, telepítse az MFL-Pro Suite szoftvert, és csatlakoztassa a készüléket a számítógéphez, mielőtt PC-FAX-ot küldene.

### Fájl küldése PC-FAX-ként

- 1 Egy tetszőleges programmal hozzon létre egy fájlt a számítógépén.
- 2 Kattintson a(z) **Fájl** lehetőségre, majd a(z) **Nyomtatás** lehetőségre. Megjelenik a(z) **Nyomtatás** párbeszédpanel.




- 3 Válassza ki a(z) **Brother PC-FAX** lehetőséget nyomtatóként, majd kattintson a(z) **Nyomtatás** lehetőségre.  
Megjelenik a PC-FAX küldése párbeszédablak:



1 Számbillentyűzet

2 Címlista

- 4 Írja be a faxszámot az alábbi lehetőségek közül választva:

- A tárcsázófelülettel írja be a számot, majd kattintson a(z)  gombra.
- Kattintson a(z) **Címlista** gombra, majd válasszon ki egy tagot vagy csoportot a címjegyzékből.

Ha valamit elrontott, kattintson a(z) **Mind törlése** gombra az összes bejegyzés törléséhez.

- 5 Ha fedőlapot akar hozzáadni, jelölje be a(z) **Borító hozzáadása** jelölődobozt.

## MEGJEGYZÉS


Fedőlap létrehozásához vagy szerkesztéséhez a(z)  ikonra is kattinthat.

- 6 Kattintson a(z) **Start** gombra a fax elküldéséhez.


## MEGJEGYZÉS

- Ha meg akarja szakítani a fax küldését, kattintson a(z) **Visszavonás** lehetőségre, vagy nyomja meg a(z) **Stop/Exit (Stop/Kilépés)** gombot a készülék vezérlőpaneljén.
- Ha újra akarja tárcsázni a számot, kattintson a(z) **Újrahív** lehetőségre az utolsó öt faxszám közti váltáshoz, majd kattintson a(z) **Start** lehetőségre.

## Hangműveletek (csak MFC-1905 esetén)

A kézibeszélővel kezdeményezhet hanghívásokat a tárcsázófelület használatával, vagy ha kétszer megnyomja a(z)  (Címlista) lehetőséget, és megad egy kétjegyű gyorstárcsázó számot. Címlista

### Híváskezdeményezés

- 1 Emelje fel a kézibeszélőt
- 2 Amikor hallja a tárcsahangot, adjon meg egy számot a tárcsázófelület használatával, vagy nyomja meg kétszer a(z)  (Címlista) lehetőséget, és adjon meg egy kétjegyű gyorstárcsázó számot.
- 3 A hívás befejezéséhez helyezze vissza a kézibeszélőt.

## A telefonvonal szolgáltatásai

### A telefonvonal típusának beállítása

Ha a készüléket olyan telefonvonalra köti, amely a faxküldéshez és -fogadáshoz alközponti vagy ISDN szolgáltatást biztosít, módosítani kell a telefonvonal típusának beállítását. Ehhez végezze el az alábbi lépéseket. Ha olyan vonalat használ, amely alközponti szolgáltatást nyújt (PBX), akkor beállíthatja, hogy készüléke mindig hozzáférjen-e a külső vonalhoz (a megadott előtag használatával), vagy csak akkor férjen hozzá, ha megnyomja a(z) **Tel/R** gombot.

- 1 (MFC-1900(E) és MFC-1905 esetén) Nyomja meg a(z) **Menu (Menü)**, **0**, **6** gombokat.

(MFC-1910W(E) esetén)  
Nyomja meg a(z) **Menu (Menü)**, **0**, **5** gombokat.

- 2 Nyomja meg a(z) **▲** vagy **▼** gombot a(z) **PBX**, **ISDN** (vagy **Normál**) kiválasztásához.  
Nyomja meg a(z) **OK** gombot.

- 3 Tegye az alábbiak valamelyikét:
  - Ha a(z) **ISDN** vagy **Normál** lehetőséget választja, ugorjon a(z) **7**. lépésre.
  - Ha a(z) **PBX** lehetőséget választja, ugorjon a(z) **4**. lépésre.

- 4 Tegye az alábbiak valamelyikét:
  - Ha módosítani akarja az aktuális előhívószámot, akkor nyomja meg az **1** gombot, és lépjen a(z) **5**. lépésre.
  - Ha nem akarja módosítani az aktuális előhívószámot, akkor nyomja meg az **1** gombot, majd a(z) **OK** gombot. Ugorjon a(z) **6**. lépésre.

- 5 Írja be az előhívószámot (legfeljebb 5 számjegy) a tárcsázófelületen.  
Nyomja meg a(z) **OK** gombot.

### MEGJEGYZÉS

- A következő jelek használhatók: számok 0-9, #, \* és !.  
(Nyomja meg a(z) **Tel/R** lehetőséget a „!” megjelenítéséhez.)
- Nem használhatja a ! jelet bármilyen más számmal vagy jellel együtt.

- Ha a(z) **Be** lehetőséget választotta, a(z) **Tel/R** gomb megnyomását követően kap külső vonalat (a kijelzőn ilyenkor a „!” szimbólum jelenik meg).
- Ha a(z) **Mindig** lehetőséget választja, akkor a(z) **Tel/R** megnyomása nélkül elérheti a kimenő vonalat.

**6** Nyomja meg a(z) **▲** vagy **▼** gombot a(z) **Be** vagy **Mindig** lehetőség kiválasztásához.  
Nyomja meg az **OK** gombot.

**7** Nyomja meg a(z) **Stop/Exit** (**Stop/Kilépés**) gombot.

## PBX és ÁTVITEL

A készülék gyári alapbeállításban **Normál** módra van állítva, ami lehetővé teszi, hogy a szabványos PSTN (Nyilvános kapcsolt telefonhálózat) vonalhoz csatlakozzon. Azonban számos irodában használatos egy központi telefonhálózat vagy egy házi alközpont (PBX). A készülék csatlakoztatható a legtöbb alközponti hálózathoz. A gép újratárcsázási funkciója csak időzített szüneteltetésű újrahívást (TBR) támogat. A TBR a legtöbb alközponti rendszerrel működik, és lehetővé teszi, hogy hozzáférjen egy külső vonalhoz, vagy átirányítsa a hívásokat másik mellékre. A funkció használatához a(z) **Tel/R** gombot kell megnyomni.

## Külső telefonos üzenetrögzítő készülék (TAD) beállítása (csak MFC-1900(E) és MFC-1910W(E) esetén)

A készülékkel egy vonalon csatlakoztatható telefonos üzenetrögzítő készülék (TAD). Ha a TAD hívásra válaszol, készüléke „figyel” a CNG (faxhívási) hangokra, amelyeket a másik készülék küld. Ha meghallja azokat, átveszi a hívást, és fogadja a faxot. Ha nem hall ilyen hangokat, hagyja, hogy a telefonos üzenetrögzítő készülék rögzítse a hangüzenetet, és a kijelzőn a(z) **Telefon** üzenet jelenik meg.

A külső telefonos üzenetrögzítő készüléknek 4 csengetésen belül kell válaszolnia, (mi 2 csengetés beállítását javasoljuk). Ez azért van, mert készüléke nem képes a CNG hangokat addig meghallani, amíg a külső telefonos üzenetrögzítő készülék nem fogadja a hívást. A küldő készülék ezt követően már csak kb. 8-10 másodpercig küld CNG hangokat. Nem javasoljuk a távolsági beszélgetésidej-csökkentő funkció bekapcsolását a külső telefonos üzenetrögzítő készüléken, ha annak aktiválásához több mint 4 csengetésre van szükség.

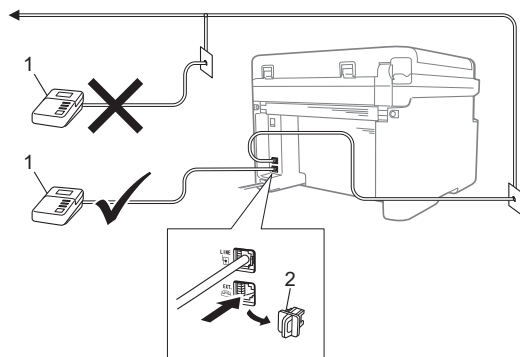
## MEGJEGYZÉS

Ha problémája van a faxok fogadásával, csökkentse a csengetés késleltetésének beállítását egy vagy két csengésre a külső telefonos üzenetrögzítő készüléken.



## Összeköttetés

A külső telefonos üzenetrögzítő készüléknek az alábbi ábrán bemutatott módon kell csatlakoznia.



### 1 Telefonos üzenetrögzítő készülék

#### 2 Védősapka

Külső üzenetrögzítő csatlakoztatása előtt távolítsa el a védősapkát (2) a készülék **EXT.** csatlakozójáról.

- 1 Állítsa a külső telefonos üzenetrögzítő készüléket egy vagy két csengetésre. (A készülék késleltetett csengetés funkciója erre nem vonatkozik.)
- 2 Rögzítse kimenő üzenetét a külső telefonos üzenetrögzítő készüléken.
- 3 Állítsa be a telefonos üzenetrögzítő készüléket a hívások fogadására.
- 4 Állítsa a Fogadási módot a készüléken Külső TAD értékre. (Lásd: *Fogadási módok* >> részt a(z) 63. oldalon.)

## Kimenő üzenet rögzítése

- 1 Rögzítsen 5 másodpercnyi szünetet az üzenet megkezdése előtt. (Így a készülék fogadhatja az automatikus küldések fax-CNG hangjait, mielőtt azok megszűnnének.)
- 2 Az üzenet ne legyen 20 másodpercnél hosszabb.  
Például: „A sípszó után hagyjon üzenetet.”

## Többvonalas kapcsolatok (PBX)

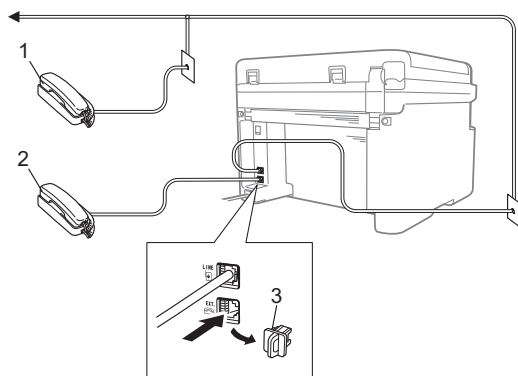
Javasoljuk, hogy az alközpontot telepítő szolgáltatót kérje fel a készülék bekötésére is. Ha többvonalas rendszert használ, a készüléket a rendszer utolsó vonalához célszerű csatlakoztatni. Ez megelőzi, hogy a készülék minden egyes, a rendszerre érkező híváskor bekapcsoljon. Ha minden bejövő hívást telefonközpontos vesz fel, javasoljuk, hogy állítsa a fogadási módot *Kézi* üzemmódra.

Nem garantálható, hogy készüléke PBX-re kapcsolva minden körülmények között megfelelően fog működni. Minden, a küldéssel/fogadással kapcsolatos problémát először a PBX-et kezelő cégnek jelentsen.

## Külső és mellékelefonok

### Külső vagy mellékelefon csatlakoztatása

Közvetlenül csatlakoztathat egy különálló telefonkészüléket készülékéhez, ahogy az alábbi ábra mutatja.



- 1 Mellékelefon
- 2 Külső telefon
- 3 Védősapka

A külső telefonkészülék csatlakoztatása előtt távolítsa el a védősapkát (3) a gép **EXT.** jelölésű csatlakozójáról.

Amikor a külső telefont használja, az LCD-n a(z) **Telefon** üzenet jelenik meg.

### Csak Fax/Tel módban

Ha a készülék Fax/Tel. üzemmódban van, az F/T csengetési időt (gyors dupla csengés) használja arra, hogy figyelmeztesse Önt a hívás fogadására.

Emelje fel a külső telefon kézibeszélőjét (csak MFC-1900(E) és MFC-1910W(E) esetén), vagy használja a készüléket (csak MFC-1905 esetén), majd nyomja meg a(z) **Tel/R** gombot a fogadáshoz.

### Nem Brother márkájú vezeték nélküli kézibeszélő használata

Ha nem Brother márkájú vezeték nélküli kézibeszélő van csatlakoztatva a telefonvezetékre (lásd: *Külső vagy mellékelefon csatlakoztatása* >> részt a(z) 75. oldalon), és Ön általában magánál tartja annak mobilegységét, akkor a legegyszerűbb a hívásokat a csengetéskésleltetés alatt megválaszolni.

Ha előbb a készüléke fogadja a hívást, akkor emelje fel a vezeték nélküli kézibeszélőt, és menjen a készülékhez, hogy megnyomja a(z) **Tel/R** gombot, amivel átadja a hívást a Vezeték nélküli kézibeszélőre.

### MEGJEGYZÉS

Nem minden márkájú vezeték nélküli kézibeszélő megfelelő a készülékkel való használathoz.

# 9

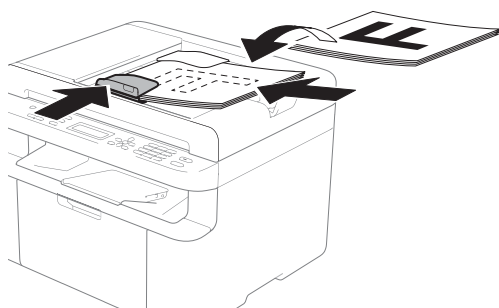
## Másolatok készítése

### Másolás

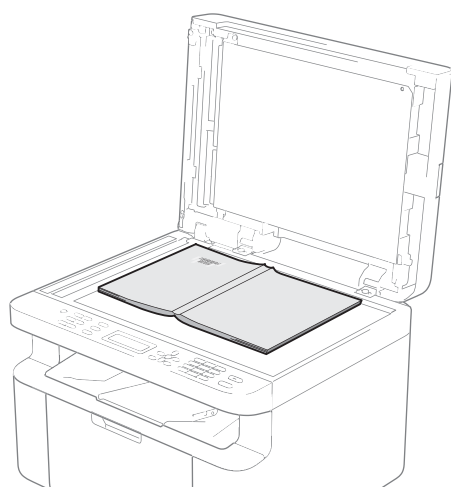
- 1 (MFC-modellek esetén)  
Nyomja meg a(z) **COPY (MÁSOLÁS)** gombot.



- 2 Töltse be a dokumentumot.
  - Ha az ADF-ről másol:



- Ha a szkennervegről másol:



Miután a dokumentumot a szkennervegre helyezte, zárja le a dokumentumfedelel.

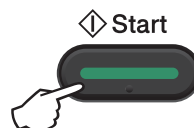
### MEGJEGYZÉS

A szkennerveg használatához az ADF-nek üresnek kell lennie

- 3 (MFC-modellek esetén)  
Használja a tárcsázófelületet a másolatok számának beírásához (legfeljebb 99).

(DCP-modellek esetén)  
Nyomja meg a(z) ▲ vagy ▼ gombot a kívánt példányszám megadásához.

- 4 Nyomja meg a(z) **Start** gombot a másoláshoz.

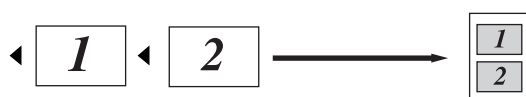


## Igazolványmásolás

Készíthet egyoldalas és kétoldalas másolatot az azonosítókártyákról.

A kétoldalas igazolványmásolással az azonosítókártya mindkét oldalát egy oldalra másolhatja, megőrizve az eredeti kártyaméretet.

Az alábbiakban láthatja a kétoldalas igazolványmásolás eredményét.



### MEGJEGYZÉS

- Azonosítókártyát a vonatkozó törvények által engedélyezett mértékben másolhat. (Lásd: Termékbiztonsági útmutató.)
- Az igazolványmásolás beállításait (MFC-modellek esetén) lásd: *3.Másolás* >> részt a(z) 34. oldalon.  
(DCP-modellek esetén) lásd: *2.Másolás* >> részt a(z) 46. oldalon.

## Kétoldalas igazolványmásolás

- 1 (MFC-modellek esetén)  
Nyomja meg a(z) **Menu (Menü)**, **3**, **4** gombokat, majd ugorjon a(z) **☺** lépésre.

(DCP-modellek esetén)  
Nyomja meg a(z) **Menu (Menü)** gombot, majd nyomja meg a(z) **▲** vagy **▼** gombot a *2.Másolás* kiválasztásához.  
Nyomja meg a(z) **OK** gombot.

- 2 Nyomja meg a(z) **▲** vagy **▼** gombot a *4.Azon. másolat* kiválasztásához.  
Nyomja meg a(z) **OK** gombot.

- 3 Nyomja meg a(z) **▲** vagy **▼** gombot a *4.2 az 1/1 az 1* kiválasztásához.  
Nyomja meg a(z) **OK** gombot.  
Nyomja meg a(z) **▲** vagy **▼** gombot a(z) *2 az 1-ben* kiválasztásához, amivel beállíthatja alapértelmezettként a kétoldalas másolatot.  
Nyomja meg a(z) **OK**, majd a(z) **Stop/Exit (Stop/Kilépés)** gombot.

- 4 (MFC-modellek esetén)  
Nyomja meg a(z) **COPY (MÁSOLÁS)** gombot.

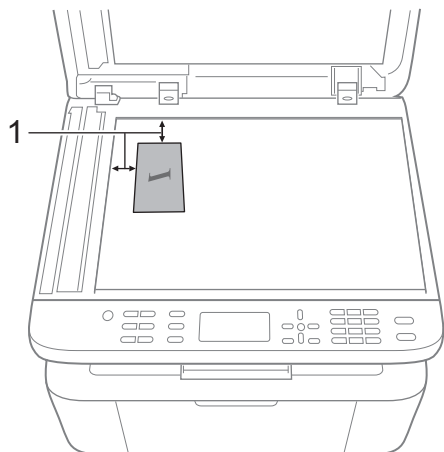


- 5 (MFC-modellek esetén)  
Adja meg a kívánt példányszámot. (DCP-modellek esetén)  
Nyomja meg a(z) **▲** vagy **▼** gombot a kívánt példányszám megadásához.
- 6 (MFC-modellek, DCP-1600E és DCP-1602(E) esetén)  
Nyomja meg a(z) **2 in 1 (ID) copy/Copy Options (2 az 1-ben(ID) Másolás/Másolási funkció)** gombot.

(DCP-1610W(E) és DCP-1612W esetén)

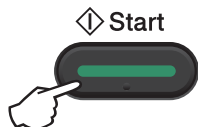
Nyomja meg a(z) **2 in 1 (ID) copy/Copy Options (2 az 1-ben(ID) Másolás/Másolási funkció)** gombot.  
Nyomja meg a(z) **▲** vagy **▼** gombot a(z) *Kétoldalas ID* kiválasztásához.

- 7 Helyezze az azonosítókártyát az ábrán látható módon, *arccal lefelé* a szkennерüveg teteje felé. Győződjön meg róla, hogy az azonosítókártya legalább 4 mm-re van az üveg széleitől (1).

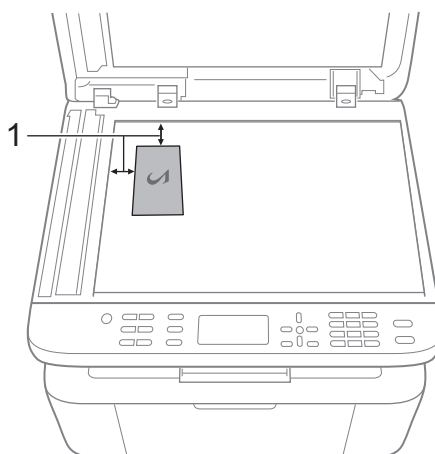


1 4 mm vagy nagyobb (felül, balra)

- 8 Nyomja meg a(z) **Start** gombot a szkenneléshez.

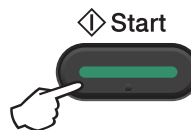


- 9 Fordítsa meg az azonosítókártyát, és helyezze a szkennерüveg bal szélére.



1 4 mm vagy nagyobb (felül, balra)

- 10 Nyomja meg a(z) **Start** gombot a szkenneléshez.



## Egyoldalas igazolványmásolás

- 1 (MFC-modellek esetén)  
Nyomja meg a(z) **Menu (Menü)**, **3**, **4** gombokat, majd ugorjon a(z) **☉** lépésre.  
  
(DCP-modellek esetén)  
Nyomja meg a(z) **Menu (Menü)** gombot, majd nyomja meg a(z) **▲** vagy **▼** gombot a **2. Másolás** kiválasztásához. Nyomja meg a(z) **OK** gombot.
- 2 Nyomja meg a(z) **▲** vagy **▼** gombot a **4. Azon. másolat** kiválasztásához. Nyomja meg a(z) **OK** gombot.
- 3 Nyomja meg a(z) **▲** vagy **▼** gombot a **4.2 az 1/1 az 1** kiválasztásához. Nyomja meg a(z) **OK** gombot. Nyomja meg a(z) **▲** vagy **▼** gombot a(z) **1 az 1-ben** kiválasztásához, amivel beállíthatja alapértelmezettként az egyoldalas másolatot. Nyomja meg a(z) **OK**, majd a(z) **Stop/Exit (Stop/Kilépés)** gombot.
- 4 (MFC-modellek esetén)  
Nyomja meg a(z) **COPY (MÁSOLÁS)** gombot.



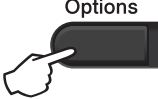
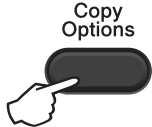



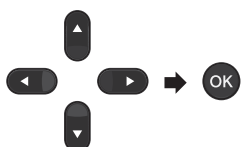
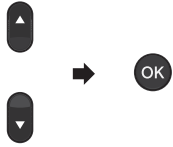
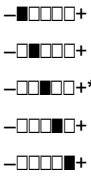
- 5 (MFC-modellek esetén)  
Adja meg a kívánt példányszámot.  
  
(DCP-modellek esetén)  
Nyomja meg a(z) **▲** vagy **▼** gombot a kívánt példányszám megadásához.
- 6 Helyezze az azonosítókártyát *arccal lefelé* a szkennervegre.







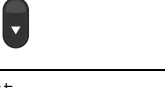
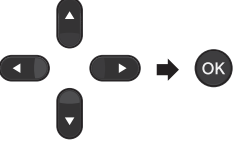


- 7 (MFC-modellek, DCP-1600E és DCP-1602(E) esetén)  
Nyomja meg a(z) **2 in 1 (ID) copy/Copy Options (2 az 1-ben(ID) Másolás/Másolási funkció)** gombot.

(DCP-1610W(E) és DCP-1612W esetén)  
Nyomja meg a(z) **2 in 1 (ID) copy/Copy Options (2 az 1-ben(ID) Másolás/Másolási funkció)** gombot. Nyomja meg a(z) **▲** vagy **▼** gombot a(z) **Kétoldalas ID** kiválasztásához.

## Egyéb másolatok

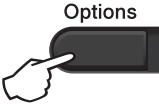
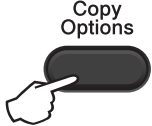
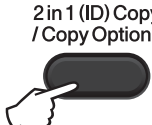



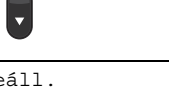
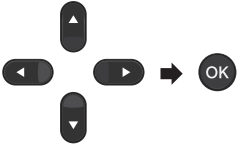


Győződjön meg róla, hogy a készülék másolás módban van. Használja a(z) **Options (Opciók)**, **Copy Options (Másolási funkció)** vagy **2 in 1 (ID) copy/Copy Options (2 az 1-ben(ID) Másolás/Másolási funkció)** gombot, ha gyorsan meg akarja adni a következő másolási beállításokat csak a következő másolási feladathoz.

Nyomja meg	Menü elemei	Beállítások
<p>(MFC-modellek esetén)</p>  <p>(DCP-1600E és DCP-1602(E) esetén)</p>  <p>(DCP-1610W(E) és DCP-1612W esetén)</p> 	<p>Nyomja meg a(z) ▲ vagy ▼ gombot, majd nyomja meg a(z) OK gombot.</p>  <p>Nyomja meg a(z) ▲ vagy ▼ gombot a(z) Copy Options (Másolási funkció) kiválasztásához.</p> <p>Nyomja meg a(z) OK gombot.</p> <p>Nyomja meg a(z) ▲ vagy ▼ gombot, majd nyomja meg a(z) OK gombot.</p> 	<p>(Csak MFC modellek)</p> <p>Nyomja meg a(z) ▲, ▼, ◀ vagy ▶ gombot, majd a(z) OK gombot.</p>  <p>(Csak DCP modellek)</p> <p>Nyomja meg a(z) ▲ vagy ▼ gombot, majd nyomja meg a(z) OK gombot.</p> 
	Minőség	Auto* Szöveg Fotó Nyugta
	Gyűjt/Rendez	Gyűjt* Rendez
	Világosság	
A gyári alapbeállítások félkövéren vannak szedve, és csillaggal vannak jelölve.		

Nyomja meg	Menü elemei	Beállítások
<p>(MFC-modellek esetén)</p>  <p>Options</p> <p>(DCP-1600E és DCP-1602(E) esetén)</p>  <p>Copy Options</p> <p>(DCP-1610W(E) és DCP-1612W esetén)</p>  <p>2 in 1 (ID) Copy / Copy Options</p>	<p>Nyomja meg a(z) ▲ vagy ▼ gombot, majd nyomja meg a(z) OK gombot.</p>   <p>Nyomja meg a(z) ▲ vagy ▼ gombot a(z) Copy Options (Másolási funkció) kiválasztásához.</p> <p>Nyomja meg a(z) OK gombot.</p> <p>Nyomja meg a(z) ▲ vagy ▼ gombot, majd nyomja meg a(z) OK gombot.</p>  	<p>(Csak MFC modellek)</p> <p>Nyomja meg a(z) ▲, ▼, ◀ vagy ▶ gombot, majd a(z) OK gombot.</p>  <p>(Csak DCP modellek)</p> <p>Nyomja meg a(z) ▲ vagy ▼ gombot, majd nyomja meg a(z) OK gombot.</p>  
	<p>Kontraszt</p>	<p>                     -■■■■+                      -■□□+                      -□■□+*                      -□□■+                      -□□□+                 </p>
	<p>Nagyít/Kics.</p>	<p>                     100%*                      97% LTR-A4                      94% A4-LTR                      91% Teljes Old.                      85% LTR-EXE                      83% LGL-A4<sup>1</sup>                      78% LGL-LTR<sup>1</sup>                      70% A4-A5                      50%                      Egyéni (25-400%)                      Auto<sup>2</sup>                      200%                      141% A5-A4                      104% EXE-LTR                 </p>

A gyári alapbeállítások félkövéren vannak szedve, és csillaggal vannak jelölve.



Nyomja meg	Menü elemei	Beállítások
<p>(MFC-modellek esetén)</p>  <p>(DCP-1600E és DCP-1602(E) esetén)</p>  <p>(DCP-1610W(E) és DCP-1612W esetén)</p> 	<p>Nyomja meg a(z) ▲ vagy ▼ gombot, majd nyomja meg a(z) OK gombot.</p>   <p>Nyomja meg a(z) ▲ vagy ▼ gombot a(z) Copy Options (Másolási funkció) kiválasztásához.</p> <p>Nyomja meg a(z) OK gombot.</p> <p>Nyomja meg a(z) ▲ vagy ▼ gombot, majd nyomja meg a(z) OK gombot.</p>  	<p>(Csak MFC modellek)</p> <p>Nyomja meg a(z) ▲, ▼, ◀ vagy ▶ gombot, majd a(z) OK gombot.</p>  <p>(Csak DCP modellek)</p> <p>Nyomja meg a(z) ▲ vagy ▼ gombot, majd nyomja meg a(z) OK gombot.</p>  
	Oldal beáll.	<p><b>Ki (1 az 1) *</b></p> <p>2 az 1-ben (Á)</p> <p>2 az 1-ben (F)</p> <p>4 az 1-ben (Á)</p> <p>4 az 1-ben (F)</p>

A gyári alapbeállítások félkövéren vannak szedve, és csillaggal vannak jelölve.

<sup>1</sup> Az „LGL-LTR” és az „LGL-A4” csak az ADF-modelleken jelenik meg.

<sup>2</sup> Az Automatikus érték beállítja, hogy a készülék határozza meg azt a csökkentési arányt, amely a legjobban megfelel a papírméretnek. Az Automatikus érték csak az ADF használatokor érhető el.

## Dokumentum szkennelése PDF-fájlként a ControlCenter4 segítségével


(További információért lásd: Szoftver és hálózati használati útmutató.)

### MEGJEGYZÉS

A számítógépen megjelenő képernyők a modelltől függően eltérőek lehetnek.

A ControlCenter4 egy szoftversegédprogram, amellyel gyorsan és könnyen elérheti a gyakran használt alkalmazásokat.


- 1 Töltse be a dokumentumot.
- 2 Tegye az alábbiak valamelyikét:  
(Windows® XP, Windows Vista® és Windows® 7 esetén)

Kattintson a(z)  (Start) > Minden program > Brother > Brother Utilities

menüpontra, majd kattintson a legördülő listára, és válassza ki az adott modell nevét (ha még nincs kiválasztva). Kattintson a(z) **SZKEN** lehetőségre a bal oldali navigációs sávon, majd kattintson a(z) **ControlCenter4** lehetőségre.

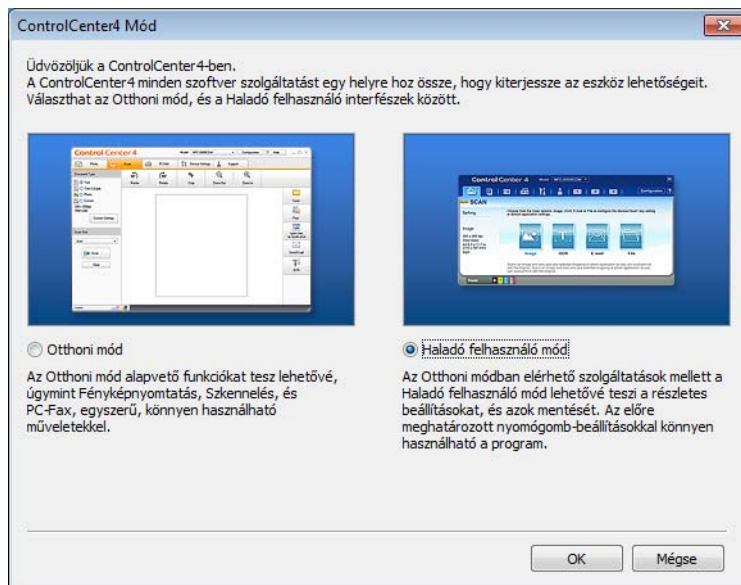
Megnyílik a ControlCenter4 alkalmazás.

(Windows® 8 esetén)

Kattintson a(z)  (**Brother Utilities**) lehetőségre, majd kattintson a legördülő listára,

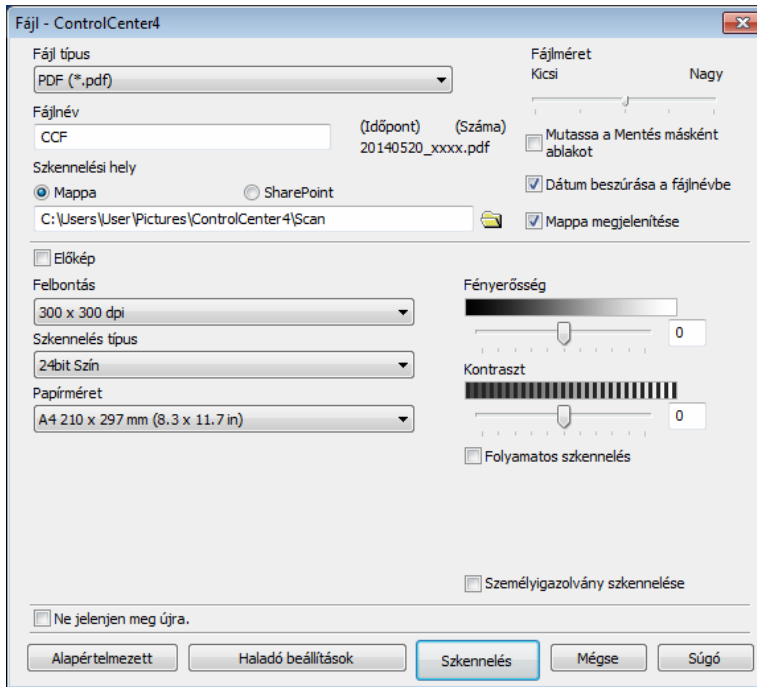
és válassza ki az adott modell nevét (ha még nincs kiválasztva). Kattintson a(z) **SZKEN** lehetőségre a bal oldali navigációs sávon, majd kattintson a(z) **ControlCenter4** lehetőségre. Megnyílik a ControlCenter4 alkalmazás.


- 3 Válassza a(z) **Haladó felhasználó mód** lehetőséget, majd kattintson a(z) **OK** gombra.



- 4 Kattintson a(z) **Fájl** lehetőségre a(z) **Szkennelés** lapon.





- 1 Válassza a(z) **PDF (\*.pdf)** elemet a Fájltípus legördülő menüből.
  - 2 Megadhatja a dokumentumhoz használni kívánt fájlnévet.
  - 3 Amikor a **Mappa** jelölődobozt bejelöli, mentheti a fájlt az alapértelmezett mappába, vagy egy kívánt mappába a(z)  (**Tallózás**) gombra kattintva.
- Amikor bejelöli a **SharePoint** jelölődobozt, akkor mentheti a fájlt egy SharePoint-könyvtárba a cím megadásával.
- 4 Kiválaszthatja a szkennelés felbontását a(z) **Felbontás** legördülő listából.
  - 5 A dokumentum méretét a(z) **Papírméret** legördülő listából választhatja ki.

- 5 Kattintson a(z) **Szkennelés** lehetőségre. A készülék megkezdi a dokumentum szkennelését. A szkennelt adatok mentésére kiválasztott mappa automatikusan megnyílik.


# Szkennelés a **SCAN (SZKENNELÉS)** gomb használatával

## MEGJEGYZÉS

---

Ha használni kívánja ezt a funkciót, telepítse az MFL-Pro Suite szoftvert, és csatlakoztassa a készüléket és a számítógépet egy USB-kábel használatával.

---

- 1 Töltse be a dokumentumot. (Lásd: *A dokumentumok betöltésének módja* ►► részt a(z) 59. oldalon.)
- 2 Nyomja meg a(z)  (**SCAN (Szkennel)**) gombot.
- 3 Nyomja meg a(z) ▲ vagy ▼ gombot a(z) *Szken. PC-re* kiválasztásához. Nyomja meg a(z) **OK** gombot.
- 4 Nyomja meg a(z) ▲ vagy ▼ gombot a szkennelés típusának kiválasztásához (*Fájl, E-mail* vagy *Kép*). Nyomja meg a(z) **OK** gombot.
- 5 Tegye az alábbiak valamelyikét:
  - A szkennelési beállítások módosításához nyomja meg a(z) ▲ vagy ▼ gombot az *Igen* kiválasztásához, majd nyomja meg a(z) **OK** gombot. Kövesse az LCD-n megjelenő utasításokat a kívánt beállítás módosításához.
  - Az alapértelmezett szkennelési beállítások használatához nyomja meg a(z) ▲ vagy ▼ gombot a *Nem* kiválasztásához, majd nyomja meg a(z) **OK** gombot.
- 6 Nyomja meg a(z) **Start** gombot. A készülék megkezdi a dokumentum szkennelését.

## A SCAN (SZKENNELÉS) gomb beállításai

Módosíthatja a készülék **SCAN (Szkenel)** (SZKENNELÉS) gombjának beállításait ControlCenter4 szoftverrel.


- 1 Tegye az alábbiak valamelyikét:  
(Windows® XP, Windows Vista® és Windows® 7 esetén)

Kattintson a(z)  (Start) > Minden program > Brother > Brother Utilities,

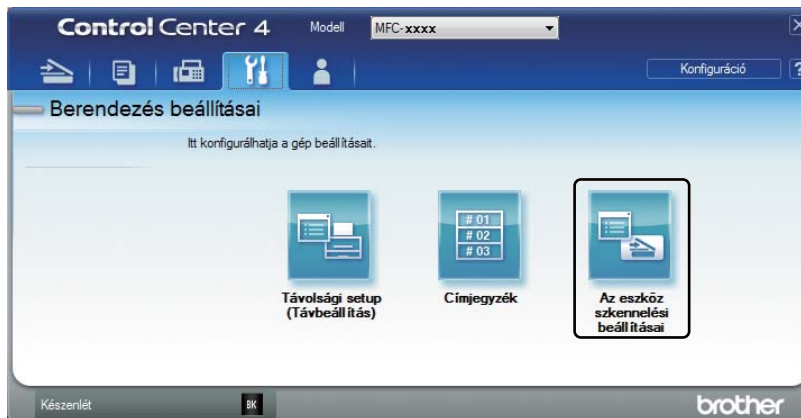
menüpontra, majd kattintson a legördülő listára, és válassza ki az adott modell nevét (ha még nincs kiválasztva). Kattintson a(z) **SZKEN** lehetőségre a bal oldali navigációs sávon, majd kattintson a(z) **ControlCenter4** lehetőségre.

Megnyílik a ControlCenter4 alkalmazás.

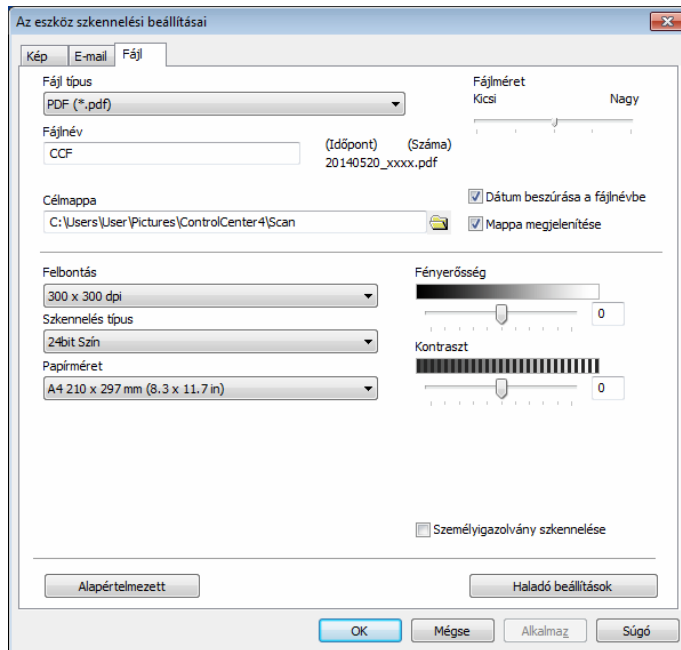
(Windows® 8 esetén)


Kattintson a(z)  (Brother Utilities) lehetőségre, majd kattintson a legördülő listára, és válassza ki az adott modell nevét (ha még nincs kiválasztva). Kattintson a(z) **SZKEN** lehetőségre a bal oldali navigációs sávon, majd kattintson a(z) **ControlCenter4** lehetőségre. Megnyílik a ControlCenter4 alkalmazás.

- 2 Kattintson a(z) **Berendezés beállításai** fülre.
- 3 Kattintson a(z) **Az eszköz szkenelési beállításai** lehetőségre.



- 4 Válassza a(z) **Fájl** fület. Módosíthatja az alapértelmezett beállításokat.

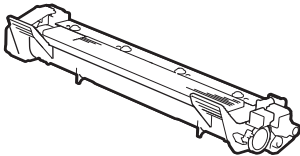
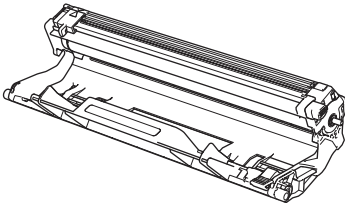


- 1 A fájl típusát a legördülő listából választhatja ki.
- 2 Megadhatja a dokumentumhoz használni kívánt fájlnevet.
- 3 A fájlt mentheti az alapértelmezett mappába, vagy kiválaszthat egy tetszőleges mappát, ha rákattint a(z)  (**Tallózás**) gombra.
- 4 Kiválaszthatja a szkennelés felbontását a(z) **Felbontás** legördülő listából.
- 5 A dokumentum méretét a(z) **Papírméret** legördülő listából választhatja ki.

- 5 Kattintson a(z) **OK** lehetőségre.

## Kellékanyagok

A dobegység és a festékkazetta két különálló kellékanyag. Győződjön meg róla, hogy összeszerelve lettek telepítve. Ha további információkat szeretne a kellékanyagok cseréjéről, akkor a dobegység cseréjéhez tekintse meg a dobegységhez kapott útmutatót, a festékkazetta cseréjéhez pedig tekintse meg a festékkazetta dobozára nyomtatott útmutatót.

Festékkazetta	Dobegység
TN-1030	DR-1030
	

### MEGJEGYZÉS

- A Brother készülékeket adott specifikációt teljesítő festékek használatára tervezték, és azok eredeti Brother festékkazettákkal nyújtanak optimális teljesítményt. A Brother nem tudja garantálni a festék vagy a kazetta optimális teljesítményét, ha más specifikációjú festéket vagy festékkazettát használ. Előfordulhat, hogy a készülék nem észleli megfelelően a más specifikációjú festéket vagy festékkazettákat, hanem helyettük normál kapacitású festékkazettát észlel. Ezért a Brother azt javasolja, kizárólag eredeti Brother festékkazettát helyezzen a nyomtatóba, és ne töltsön fel a kazettát másfajta festékkel. A jóállás nem vonatkozik a dobegység vagy egyéb alkatrészek olyan kárának javítására, amely azért keletkezett, mert a használt, nem eredeti Brother festékkazetta nem illik az Ön készülékébe, vagy mert a festék nem alkalmas a készülékben való használatra.
- A legjobb teljesítmény érdekében használjon eredeti Brother dobót és festékkazettát. Más gyártóktól származó dobegységek vagy festékkazetták használata csökkentheti a nyomtatási minőséget és a készülék élettartamát is. A jóállás nem terjed ki az olyan problémákra, amelyek más gyártóktól származó dobok vagy festékkazetták használatából fakadnak.
- Keresse fel a <http://www.brother.com/original/index.html> weboldalt, ahol információkat talál arról, hogyan juttathatja el az elhasznált kellékanyagokat a Brother újrahasznosítási programba. Ha úgy dönt, hogy nem juttatja vissza a gyártónak a használt kellékanyagokat, akkor azokat a helyi szabályozásoknak megfelelően selejtezze, elkülönítve a háztartási szeméttől. Ha kérdése van, hívja a helyi hulladékkezelő vállalatot vagy hivatalt. (További információkért: lásd: Termékbiztonsági útmutató.)
- Az egyes festékkazetták várható élettartamának kiszámítása az ISO/IEC 19752 szabványon alapul. A csere gyakorisága a nyomtatott oldalak összetettségétől, a lefedettség mértékétől és a használt nyomathordozó típusától függ.



# A probléma meghatározása

Először ellenőrizze a következőt:

- **A készülék hálózati tápkábele megfelelően van csatlakoztatva, és a készülék be van kapcsolva.**
- **Minden védőelem el van távolítva.**
- **A papírtálcába megfelelően van behelyezve a papír.**
- **Az interfészkábelek megfelelően csatlakoznak a készülékhez és a számítógéphez.**

Ha a fenti ellenőrzésekkel nem küszöbölhető ki a hiba, határozza meg a problémát, majd ugorjon az alább javasolt oldalra.

*Telefonnal és faxszal kapcsolatos problémák (MFC modellek esetén) >> részt a(z) 93. oldalon*

*A nyomtatási minőség javítása >> részt a(z) 95. oldalon*

Ha a készülék csatlakoztatva van egy számítógéphez, akkor a hibától függően egy előugró alkalmazás jelenhet meg a számítógépen.

A hiba elhárításához kövesse a képernyőn megjelenő utasításokat.

## Hiba- és karbantartási üzenetek

A leggyakrabban előforduló hiba- és karbantartási üzeneteket az alábbi táblázat foglalja össze.

Ha további segítségre van szüksége, a Brother Solutions Center webhelyen elolvashatja a legújabb GYIK-cikkeket és hibaelhárítási tanácsokat:

Keressen fel minket a <http://support.brother.com> webhelyen.

Hibaüzenet	Ok	Ajánlott intézkedés
Átvitelhiba	A rossz minőségű telefonvonal kommunikációs hibát okozott.	Próbálja meg újra elküldeni a faxot.
Az öndiagnosztika.	A beégetőmű hőmérséklete nem emelkedik a megfelelő értékre a megadott időn belül.	Kapcsolja ki a készüléket, várjon pár másodpercet, majd kapcsolja be újra. Hagyja a készüléket tértlen állapotban bekapcsolva 15 percig.
	A beégető egység túlhevült.	
Henger rövidlejárás Dobegység cseréje	Ideje kicserélni a dobegységet. Az új dob beszerelésekor nem lett visszaállítva a dobegység számlálója.	Cserélje ki a dobegységet, vagy állítsa vissza a dobegység számlálóját, amikor új dobot helyez be. (Tekintse meg az új dobegységhez kapott útmutatót.)
Kazetta hiba Helyezze vissza a tonerkazettát.	A festékkazetta nem megfelelően lett behelyezve.	Helyezze bele a festékkazettát határozottan a dobegységbe, majd helyezze vissza a készülékbe.
	Ellenőrizze, hogy Brother festékkazettát használ-e.	Csak eredeti Brother dobegységet és eredeti Brother festékkazettát használjon.
Kevés a toner	Ha az LCD-kijelzőn a(z) Kevés a toner üzenet jelenik meg, a nyomtatás lehetséges, azonban a készülék tájékoztatja, hogy a festékkazetta élettartama hamarosan lejár.	Rendeljen meg egy új Brother festékkazettát, hogy az kéznél legyen a cseréhez, amikor a(z) Cseréljen tonert vagy Toner vége üzenet megjelenik az LCD-kijelzőn.

Hibaüzenet	Ok	Ajánlott intézkedés
Memória megtelt	Megtelt a gép memóriája.	<p><b>Fax küldése vagy másolás van folyamatban</b></p> <p>Tegye az alábbiak valamelyikét:</p> <ul style="list-style-type: none"> <li>■ Nyomja meg a(z) Start gombot a szkennelt oldalak elküldéséhez vagy másolásához.</li> <li>■ Nyomja meg a(z) Stop/Exit (Stop/Kilépés) gombot, és várja meg, amíg a folyamatban lévő műveletek be nem fejeződnek, majd próbálkozzon újra.</li> </ul> <p><b>Nyomtatás folyamatban</b></p> <ul style="list-style-type: none"> <li>■ Nyomja meg a(z) Stop/Exit (Stop/Kilépés) gombot. A készülék megszakítja a nyomtatási feladatot, majd törli azt a memóriából.</li> <li>■ Csökkentse a nyomtatási minőséget.</li> </ul> <p>(További információkért: lásd: Szoftver és hálózati használati útmutató.)</p>
Méreteltérés	A tálcában található papír nem megfelelő méretű.	Helyezzen a tálcába megfelelő méretű papírt, és állítsa be a papírméretet a tálca számára.
Papírelakadás	A dokumentum nem megfelelően lett behelyezve, vagy a készülék rosszul adagolta azt, vagy az automatikus lapadagolóról (ADF) szkennelt dokumentum túl hosszú.	Húzza ki az elakadt papírt a ADF-egységből.
Vonalhiba	A másik személy vagy annak a faxkészüléke leállította a hívást.	Próbáljon meg újra küldeni vagy fogadni.

## MEGJEGYZÉS

A készülék kikapcsolása törli a memóriában lévő faxadatokat. A fontos üzenetek elvesztésének megakadályozása érdekében tekintse át a következőt: *Faxok vagy faxnaplójelentés továbbítása (MFC-modellek esetén)* ►► részt a(z) 103. oldalon.

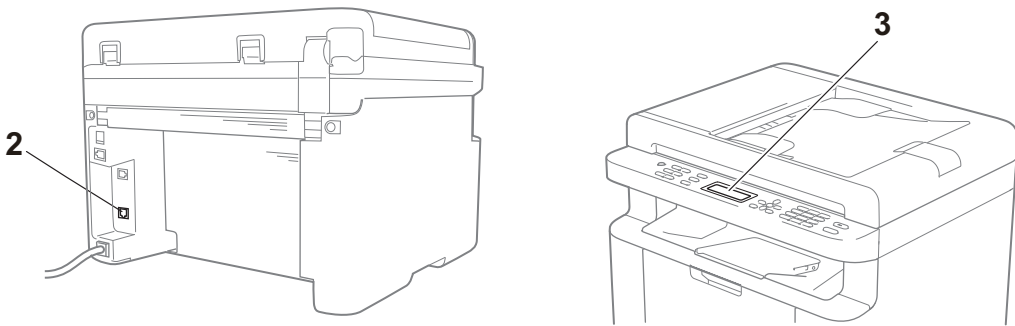
## Ha probléma van a készülékkel

A legtöbb hibát a felhasználó maga is el tudja hárítani. Ha további segítségre van szüksége, a Brother Solutions Center a legfrissebb GYIK-kel és hibakeresési ötletekkel további támogatást nyújt.

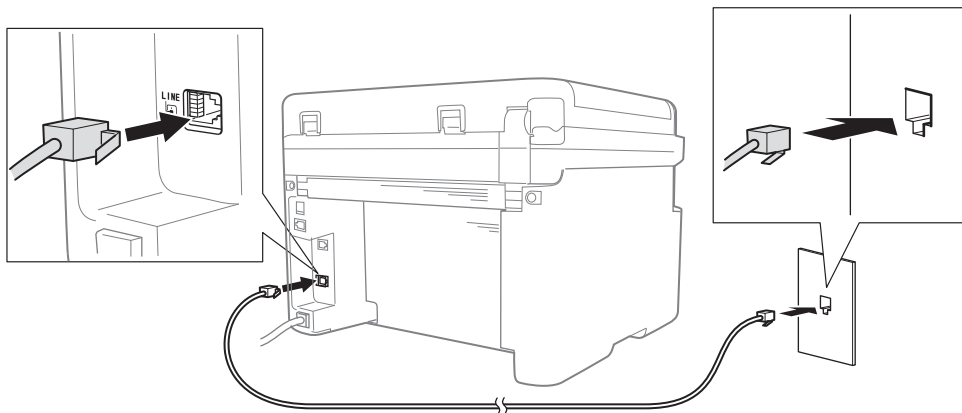
Keressen fel minket a <http://support.brother.com> webhelyen.

### Telefonnal és faxszal kapcsolatos problémák (MFC modellek esetén)

Ha nem tud faxot küldeni vagy fogadni, ellenőrizze a következőket:



- 1 A készülék hálózati tápkábele megfelelően van csatlakoztatva, és a készülék be van kapcsolva.
- 2 Csatlakoztassa a telefonkábel egyik végét a „**LINE**” feliratú csatlakozóhoz, majd csatlakoztassa a másik végét egy fali telefonaljzathoz.



Ha tud faxot küldeni és fogadni, amikor a telefonvonal közvetlenül csatlakozik a faxhoz, akkor előfordulhat, hogy a probléma független a készüléktől. Kérjük, lépjen kapcsolatba a szolgáltatóval a csatlakozási problémák miatt.

### 3 Ellenőrizze a fogadási módot.

A fogadási mód beállításáról további információkat a következő részben talál: *Fogadási módok* >> részt a(z) 63. oldalon.

### 4 Módosítsa a kompatibilitási beállítást *Alap* (VoIP-hoz) értékre.

Előfordulhat, hogy a kapcsolat sebességének csökkentésével képes lesz faxokat küldeni és fogadni.

- 1 Nyomja meg a(z) **Menu (Menü), 2, 0, 1** gombokat.
- 2 Nyomja meg a(z) ▲ vagy ▼ gombot a(z) *Alap* (VoIP-hoz) kiválasztásához.
- 3 Nyomja meg a(z) **OK** gombot.
- 4 Nyomja meg a(z) **Stop/Exit (Stop/Kilépés)** gombot.

Ha az összes fenti módszer kipróbálása után nem sikerült elhárítani a problémát, akkor kapcsolja ki a készüléket, majd kapcsolja be ismét.

Ha az összes fenti módszer kipróbálása után sem tud faxot küldeni vagy fogadni, akkor tekintse meg a Brother Solutions Center weboldalon (<http://support.brother.com>) található GYIK-et.

## Egyéb hibák keresése

Kérdés	Válasz
A készülék nem tud faxot fogadni.	Ha közvetlen faxvonalra van, és a Brother készüléket úgy kívánja beállítani, hogy az a bejövő faxokat automatikusan fogadja, akkor válassza a(z) <i>Csak fax</i> lehetőséget.
Be lehet állítani, hogy a készülék ne nyomtasson adásigazolási jelentést?	Ez a készülék adásigazolási jelentést nyomtat. Ha az Adásigazolási jelentés lehetőséget <i>Ki</i> értékre állítja, a készülék akkor is jelentést fog nyomtatni kommunikációs hiba esetén. Ha a(z) <i>Napló időköz értéke</i> <i>Ki</i> , akkor a(z) <i>Fax napló</i> nem lesz kinyomtatva.
Meg tudok szakítani egy faxolási feladatot?	Nyomja meg a(z) <b>Stop/Exit (Stop/Kilépés)</b> gombot a fax megszakításához, vagy nyomja le a(z) <b>Menu (Menü) 2, 6</b> gombokat a hátralévő feladatok megszakításához.
Gyenge az átküldött dokumentumok minősége.	Próbálja meg módosítani a felbontást <i>Finom</i> vagy <i>Szuperfinom</i> értékre, vagy tisztítsa meg a szkennert.
Az elküldött faxok üresek.	Győződjön meg róla, hogy a dokumentumot megfelelően töltötte be. Az ADF vagy a szkennerveg használatakor a dokumentumokat szkennelendő oldallal lefelé kell behelyezni. Lásd: <i>Dokumentumok betöltése</i> >> részt a(z) 59. oldalon.
Függőleges fekete vonalak küldéskor	A küldött faxok esetében megjelenő fekete függőleges vonalakat általában az üvegsávra kenődött hibajavító folyadék vagy piszok okozza. Lásd: <i>Tisztítsa meg a készülék belsejét.</i> >> részt a(z) 96. oldalon.

# A nyomtatási minőség javítása

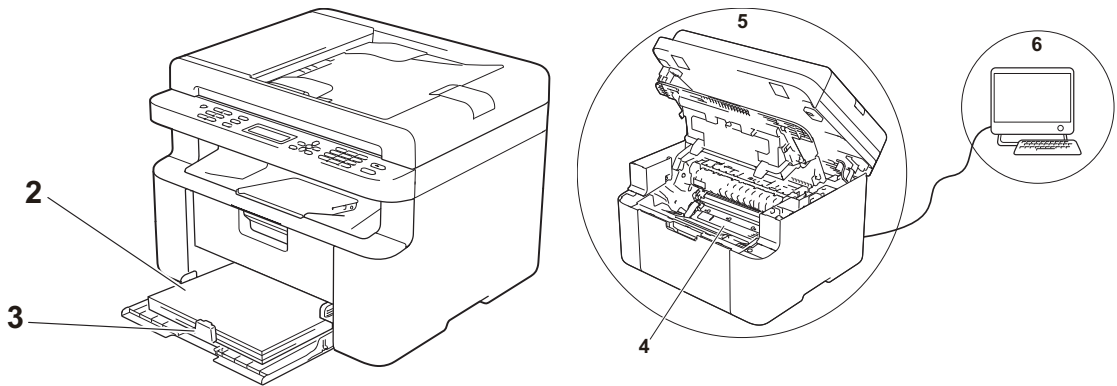
## MEGJEGYZÉS

A Brother azt javasolja, hogy kizárólag eredeti Brother festékkazettát használjon a nyomtatóban, és ne töltsse fel a kazettát más gyártó festékével.

Ha gondjai vannak a nyomtatás eredményével, akkor ellenőrizze a következőket:

### 1 A készülék környezete.

Olyan helyet válasszon, ahol a hőmérséklet 10 és 32 °C, a páratartalom pedig 20 és 80% között marad (páraecsapódás nélkül).

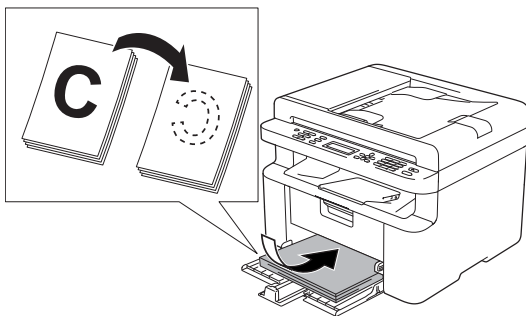


### 2 Megfelelő papír van betöltve a papírtálcába.

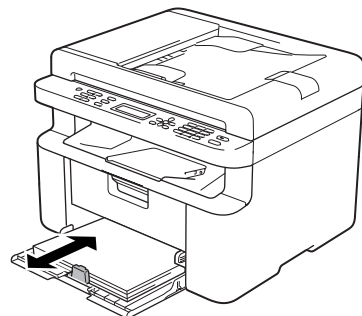
Lásd: *Használható papír* ►► részt a(z) 58. oldalon.

### 3 A papír megfelelően van betöltve a készülékbe.

A papír megfordítása segíthet a simább papíradagolásban.



A papírvezető beállítása segíthet a simább adagolásban.



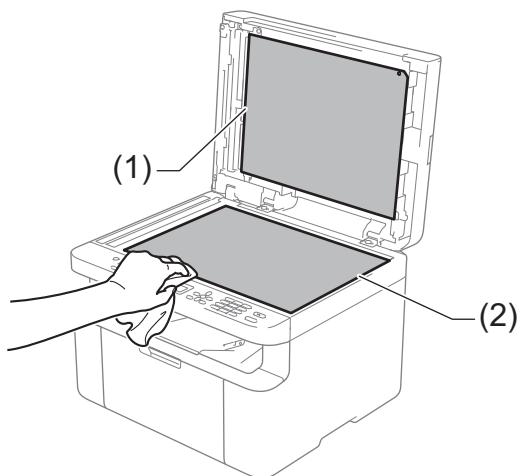
4 Cserélje ki a festékkazettát vagy a dobegységet.

Ha további információkat szeretne a kellékanyagok cseréjéről, akkor a dobegység cseréjéhez tekintse meg a dobegységhez kapott útmutatót, a festékkazetta cseréjéhez pedig tekintse meg a festékkazetta dobozára nyomtatott útmutatót.

5 Tisztítsa meg a készülék belsejét.

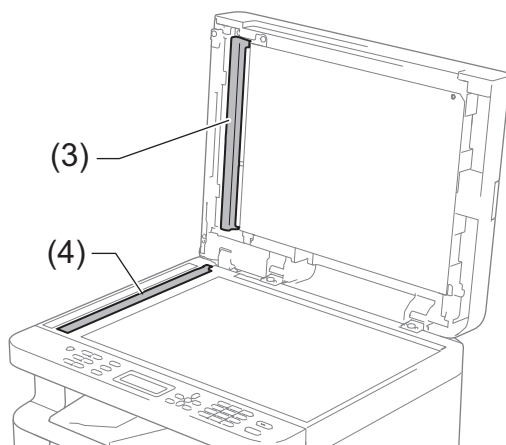
■ A szkennerveg tisztítása

Tisztítsa meg a fehér műanyag felületet (1) és a szkennerveget (2).



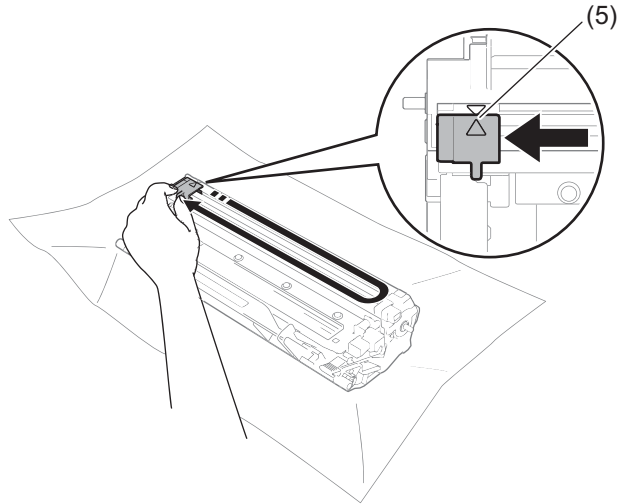
(Csak ADF-modellek esetén)

Tisztítsa meg a fehér sávot (3) és a szkennervegsávját (4).



■ A koronaszál megtisztítása

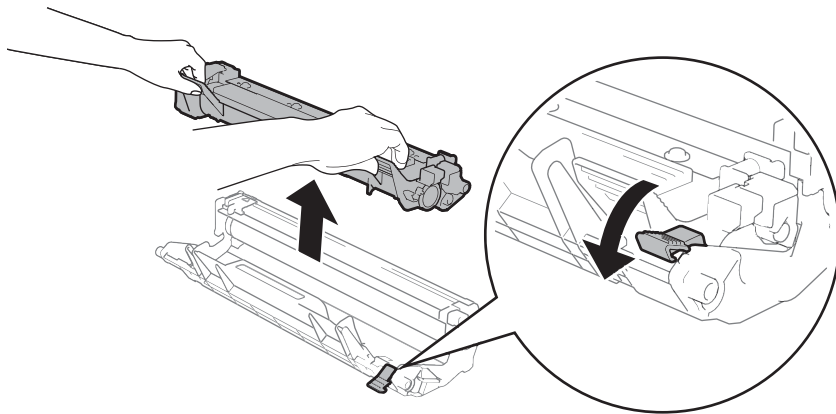
Csúsztassa többször a zöld fület balról jobbra és jobbról balra.



## MEGJEGYZÉS

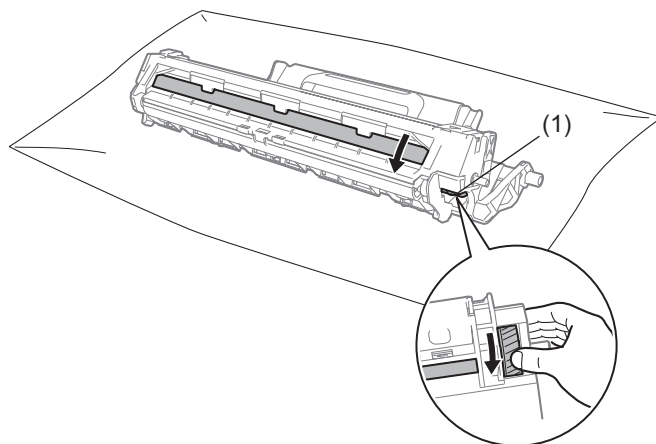
A fület helyezze vissza kiindulási helyzetbe (▲) (5). Ha ezt elfelejti, akkor a nyomtatott oldalakon függőleges csíkok jelenhetnek meg.

- Tisztítsa meg a dobegységet, ha fekete vagy fehér pontok láthatók a nyomtatott oldalakon. Nyomja le a zárókart, és vegye ki a festékkazettát a dobegységből.

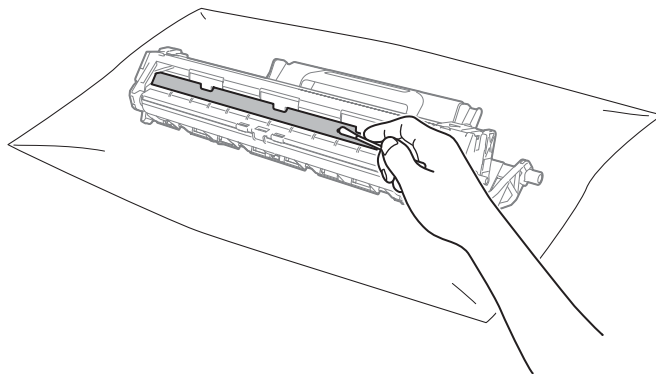




Forgassa el kézzel a dobegység fogaskerekét, és vizsgálja meg a dobörgő felszínét (1).

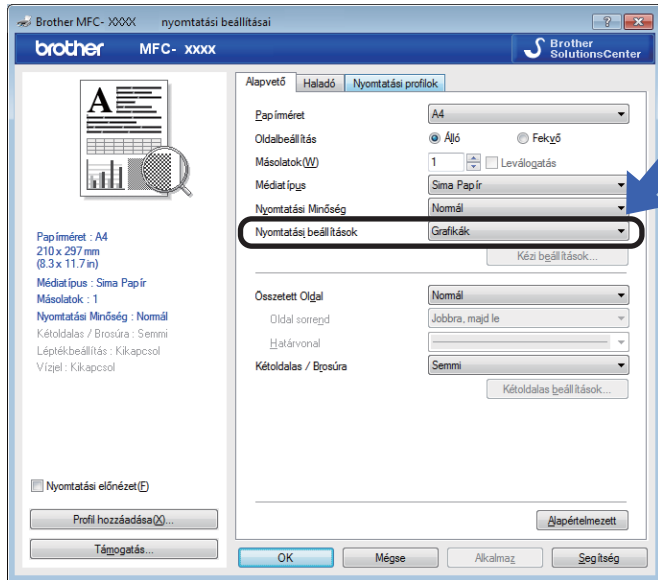


Óvatosan törölje le a dob felszínét egy száraz vattapamaccsal, amíg a por vagy a ragasztómaradványok le nem jönnek a felszínéről.

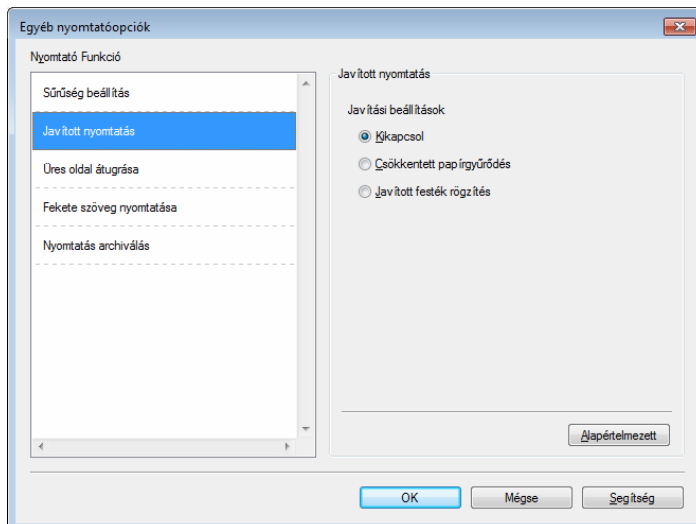


## 6 Ellenőrizze a nyomtató-illesztőprogram beállításait.

Próbálja meg módosítani a(z) **Nyomatási beállítások** beállítást a(z) **Alapvető** lapon.



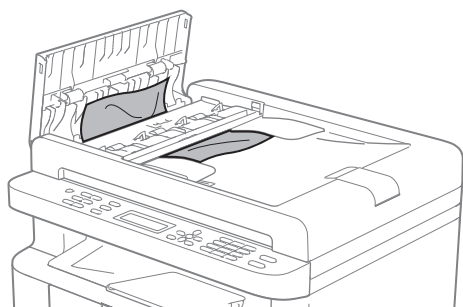
Ha a papír felpöndörödik, vagy ha a festék nincs megfelelően rögzülve a papíron, akkor módosíthatja ezeket a beállításokat a(z) **Javított nyomtatás** lehetőséggel. Kattintson a(z) **Egyéb nyomtatóopciók** lehetőségre a(z) **Haladó** lapon.



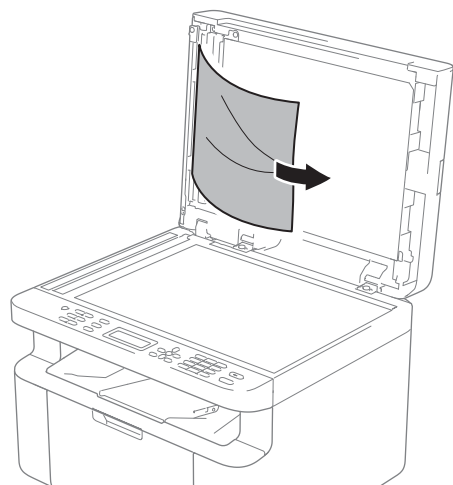
## Dokumentumelakadás (ADF-modellek)

Kövesse az alábbi lépéseket az ADF-ben elakadt dokumentum eltávolításához.

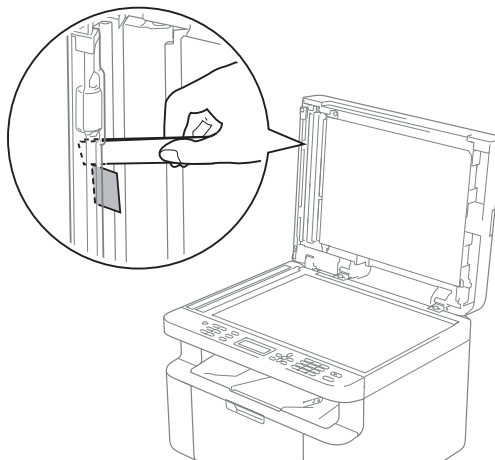
- 1 Nyissa fel az ADF fedelét.
- 2 Húzza ki az elakadt dokumentumot.



- 3 Zárja vissza az ADF fedelét.
- 4 Emelje fel a dokumentumfedelet.
- 5 Jobb kéz felé húzza ki az elakadt dokumentumot.



- 6 Helyezzen egy kis darab merev papírt, például kartonpapírt az automatikus lapadagolóba beszorult kis papírdarabok kinyomásához.



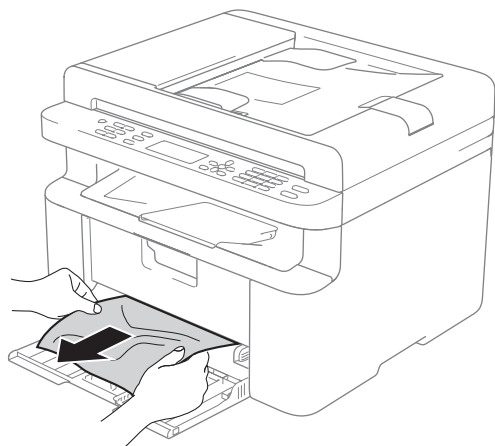
Ha a dokumentum elszakad, győződjön meg róla, hogy minden kis papírdarabot eltávolított a jövőbeni elakadás megelőzése érdekében.

- 7 Zárja vissza a dokumentumfedelet.
- 8 Nyomja meg a(z) **Stop/Exit (Stop/Kilépés)** gombot.

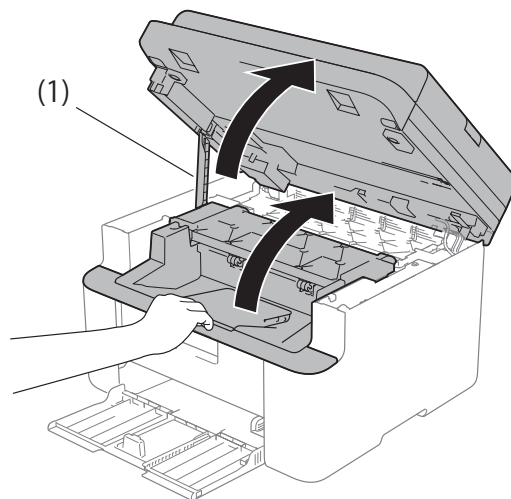
## Papírelakadás

Mindig távolítsa el a papírt a papírtálcából, és egyenesítse ki a papírköteget, amikor új papírt helyez bele. Ez segít meggátolni, hogy a készülék egyszerre több papírlap adagolását végezze, és megakadályozza a papírelakadást.

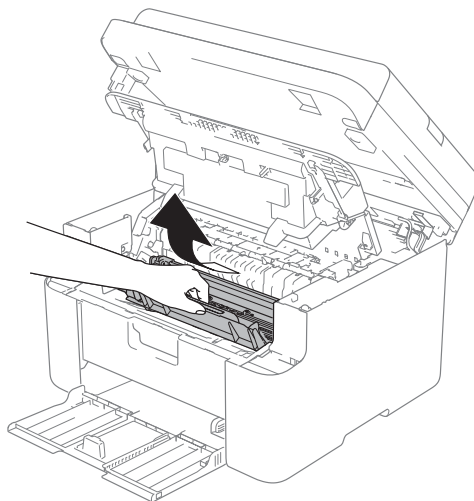
- 1 Kapcsolja ki a készüléket.
- 2 Várjon legalább 15 percet, amíg a készülék le nem hűl, mielőtt annak belső alkatrészeit megérintené.
- 3 Távolítsa el minden papírt a tálcából.
- 4 Mindkét kezével fogja meg és lassan húzza ki a beszorult papírt.



- 5 Nyissa fel a szkener fedelét. A kitámasztó (1) rögzül a helyén. Nyissa fel a fedőlapot.

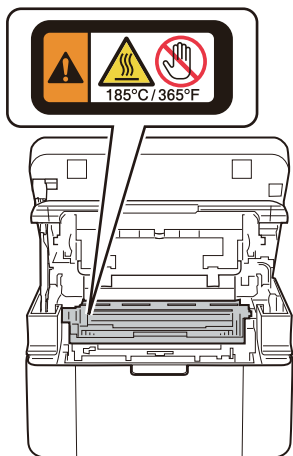


- 6 Lassan húzza ki az összeszerelt dobot és festékkazettát.

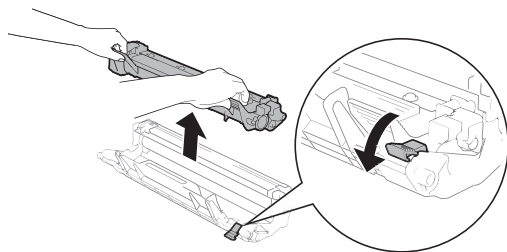


## ! FIGYELEM

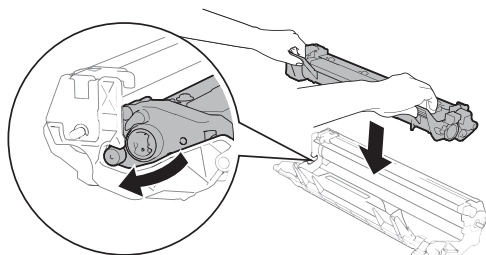
### FORRÓ FELÜLET



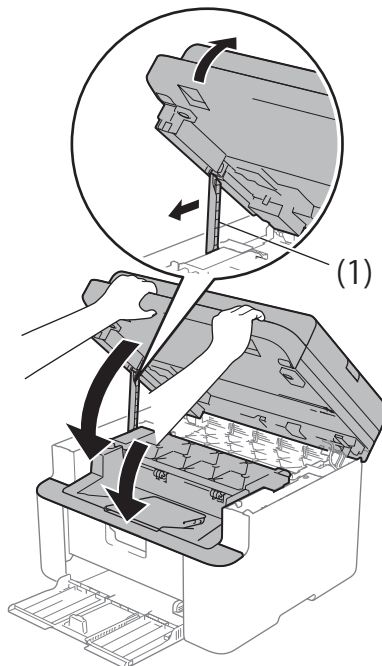
- 7 Nyomja le a zárókart, és vegye ki a festékkazettát a dobegységből. Távolítsa el a dobegységből az oda esetleg begyűrdött papírt.



- 8 Tolja vissza a festékkazettát a dobegységbe, amíg a zárókar automatikusan fel nem emelkedik.



- 9 Helyezze vissza az összeszerelt festékkazettát és dobegységet a készülékbe.
- 10 Zárja vissza a fedőlapot. Miután lehúzta a támasztót (1) a készülék bal oldalán, zárja le két kézzel a szkennervelelet.



- 11 Helyezze vissza a papírt a tálcába. Győződjön meg róla, hogy a papír a hátsó vezető kiálló része alatt van. Állítsa be a papírvetetőket a papír méretének megfelelően. Győződjön meg róla, hogy a vezetők szilárdan illeszkednek a vágatokba.
- 12 Kapcsolja be a készüléket.

## Faxok vagy faxnaplójelentés továbbítása (MFC-modellek esetén)

Ha az LCD-kijelző ezt mutatja:

- Képtelen nyom XX
- Képtelen szke XX

Javasoljuk, hogy továbbítsa a faxokat egy másik faxkészülékre vagy a számítógépre. (Lásd: *Faxok átvitele másik faxkészülékre* >> részt a(z) 103. oldalon vagy *Faxok átküldése a számítógépre* >> részt a(z) 103. oldalon.)

A faxnaplójelentést is továbbíthatja, hogy lássa, vannak-e továbbítandó faxok. (Lásd: *A faxnaplójelentés átvitele másik faxkészülékre* >> részt a(z) 104. oldalon.)

### MEGJEGYZÉS

Ha a készülék kijelzőjén a faxok átvitele után hibaüzenet jelenik meg, húzza ki a készülék hálózati csatlakozóját néhány percre, aztán dugja vissza.

## Faxok átvitele másik faxkészülékre

- 1 Nyomja meg a(z) **Menu (Menü)**, **9**, **0**, **1** gombokat.
- 2 Tegye az alábbiak valamelyikét:
  - Ha az LCD-kijelzőn a(z) *Nincs adat* üzenet jelenik meg, akkor a készülék memóriájában nem maradt több fax. Nyomja meg a(z) **Stop/Exit (Stop/Kilépés)** gombot.
  - Adja meg azt a faxszámot, amelyre a faxokat szeretné továbbküldeni.
- 3 Nyomja meg a(z) **Start** gombot.

### MEGJEGYZÉS

Amíg nem állította be az állomásazonosítót, addig nem léphet be a faxtovábbítási üzemmódba. Nyomja meg a(z) **Menu (Menü)**, **0**, **2** gombokat a faxszám, a telefonszám és a név regisztrálásához.

## Faxok átküldése a számítógépre

Átküldheti a faxokat a készülék memóriájából a számítógépre.

- 1 Győződjön meg róla, hogy telepítette a(z) **MFL-Pro Suite** szoftvert, majd kapcsolja be a(z) **PC-FAX vétel** funkciót a számítógépen. (További információk: lásd: *Szoftver és hálózati használati útmutató*.)

Tegye az alábbiak valamelyikét: (Windows® XP, Windows Vista® és Windows® 7 esetén)

Kattintson a(z)  (**Start**) >

**Minden program > Brother > Brother Utilities** menüpontra, majd kattintson a legördülő listára, és válassza ki az adott modell nevét (ha még nincs kiválasztva). Kattintson a(z) **PC-FAX vétel** lehetőségre a bal oldali navigációs sávon, majd kattintson a(z) **Fogadás** lehetőségre. (Windows® 8 esetén)

Kattintson a(z)  (**Brother Utilities**)

lehetőségre, majd kattintson a legördülő listára, és válassza ki az adott modell nevét (ha még nincs kiválasztva). Kattintson a(z) **PC-FAX vétel** lehetőségre a bal oldali navigációs sávon, majd kattintson a(z) **Fogadás** lehetőségre.

- 2 Győződjön meg róla, hogy beállította a PC fax fogadás lehetőségét a készüléken. (Lásd: *PC-FAX fogadása (csak Windows® esetén)* >> részt a(z) 68. oldalon.) Ha a PC-FAX fogadása beállításakor faxok vannak a készülék memóriájában, az LCD-kijelzőn rákérdez, hogy át akarja-e küldeni a faxokat a számítógépre.
- 3 Tegye az alábbiak valamelyikét:
  - Az összes fax számítógépre való átküldéséhez nyomja meg az **1** gombot. A készülék megkérdezi, hogy kíván-e egy biztonsági másolatot nyomtatni.
  - Ha ki akar lépni, és a faxokat a memóriában hagyja, akkor nyomja meg a **2** gombot.
- 4 Nyomja meg a(z) **▲** vagy **▼** gombot a(z) **Be** vagy **Ki** lehetőség kiválasztásához. Nyomja meg a(z) **OK** gombot.
- 5 Nyomja meg a(z) **Stop/Exit (Stop/Kilépés)** gombot.

## A faxnaplójelentés átvitele másik faxkészülékre

- 1 Nyomja meg a(z) **Menu (Menü), 9, 0, 2** gombokat.
- 2 Adja meg azt a faxszámot, ahová a Faxnapló jelentést szeretné továbbküldeni.
- 3 Nyomja meg a(z) **Start** gombot.

### MEGJEGYZÉS

Amíg nem állította be az állomásazonosítót, addig nem léphet be a faxtovábbítási üzemmódba. Nyomja meg a(z) **Menu (Menü), 0, 2** gombokat a faxszám, a telefonszám és a név regisztrálásához.

## A készülék tisztítása és ellenőrzése

A készülék tisztítása előtt feltétlenül olvassa el a Termékbiztonsági útmutatóban található utasításokat.

Rendszeresen tisztítsa meg a készülék külsejét és belsejét száraz, szálmentes ruhadarabbal. Ha kicseréli a festékkazettát vagy a dobegységet, mindig tisztítsa meg a készülék belsejét. Ha a nyomtatott oldalakat a festék összekoszolja, tisztítsa meg a készülék belsejét egy száraz, szálmentes ruhadarabbal.

### ! FIGYELEM



NE használjon gyúlékony anyagokat vagy bármilyen permetet, sem pedig szerves oldószert/alkoholt vagy ammóniát tartalmazó folyadékot a készülék belsejének vagy külsejének tisztításához. Ez tüzet vagy elektromos áramütést okozhat. Helyette kizárólag száraz, szálmentes kendőt használjon.

(További információkért: lásd: Termékbiztonsági útmutató.)



## DCP-1600E, DCP-1602(E), MFC-1900(E) és MFC-1905

### Általános

Modell		DCP-1600E	DCP-1602(E)	MFC-1900(E)	MFC-1905
Nyomtató típusa		Lézer			
Nyomatási mód		Elektro-fotografikus lézernyomtató			
Memóriakapacitás		16 MB			
Áramforrás		220-240 V AC 50/60 Hz			
Energiafelvétel (átlagos)	Csúcs <sup>1</sup>	Körülbelül 1 080 W			
	Nyomatás <sup>1</sup>	Körülbelül 380 W 25 °C-on			
	Másolás <sup>1</sup>	Körülbelül 380 W 25 °C-on			
	Hálózati készzenlét <sup>2 3</sup>	(DCP-1600E, DCP-1602E esetén) Körülbelül 0,8 W (MFC-1900E esetén) Körülbelül 1,3 W			
	Készzenlét <sup>1</sup>	Körülbelül 40 W 25 °C-on			
	Mély alvás <sup>1</sup>	Körülbelül 0,8 W	Körülbelül 1,3 W		
	Kikapcsolva <sup>1 4 5</sup>	Körülbelül 0,28 W			



Modell		DCP-1600E	DCP-1602(E)	MFC-1900(E)	MFC-1905
Méretek		DCP-1600E és DCP-1602(E) esetén			
		MFC-1900(E) és MFC-1905 esetén			
		1 Az MFC-1905 esetén a szélesség 456 mm.			
Tömegek (kellékanyagokkal)		7,2 kg		8,2 kg	8,5 kg
Zajszint	Hangnyomás	Nyomtatás LPAM = 52 dB (A)			
	Hangerő	Nyomtatás LWAd = 6,59 B (A)			
Hőmérséklet		Működés közben	10-32 °C		
		Tárolási	0-40 °C		
Páratartalom		Működés közben	20-80% (páraleszapódás nélkül)		
		Tárolási	35-85% (páraleszapódás nélkül)		
Interfész	USB	Nagy sebességű USB 2.0 <sup>6 7</sup> , Ajánlott olyan USB 2.0-s kábelt (A/B típust) használni, amely nem hosszabb 2 méternél.			
Támogatott operációs rendszerek	Windows®	Windows® XP Home, Windows® XP Professional, Windows® XP Professional x64 Edition, Windows Vista®, Windows® 7, Windows® 8, Windows® 8.1, Windows Server® 2003, Windows Server® 2003 x64 Edition, Windows Server® 2008, Windows Server® 2008 R2, Windows Server® 2012, Windows Server® 2012 R2			
	Mac OS	OS X v10.7.5, 10.8.x, 10.9.x			

Modell		DCP-1600E	DCP-1602(E)	MFC-1900(E)	MFC-1905
Kellékanyagok	Festékkazetta (a dobozban)	(DCP-1602, DCP-1602E, MFC-1900, MFC-1905 esetén) Körülbelül 700 A4 vagy Letter formátumú oldal <sup>8</sup> (DCP-1600E, MFC-1900E esetén) Körülbelül 1 000 A4 vagy Letter formátumú oldal <sup>8</sup>			
	Festékkazetta (normál)	Körülbelül 1 000 A4 vagy Letter formátumú oldal <sup>8</sup>			
	Modell neve	TN-1030			
	Dobegység	Körülbelül 10 000 A4 vagy Letter formátumú oldal(1 oldal/feladat) <sup>9</sup>			
	Modell neve	DR-1030			

<sup>1</sup> A mérés USB-interfészen keresztül csatlakoztatott készülékkel történt.

<sup>2</sup> Minden vezeték nélküli port aktiválva van, és minden vezetékes port csatlakoztatva van az (EU) No. 801/2013 irányelvnek megfelelően.

<sup>3</sup> A vezeték nélküli funkció aktiválásához vagy inaktiválásához módosítsa a WLAN engedélyezése beállítást a készülék vezérlőpaneljén. (Hálózat > WLAN > WLAN enged. > Be vagy Ki)

<sup>4</sup> Az energiafelvétel a használati környezettől és az alkatrészek elhasználódásától függően változhat.

<sup>5</sup> A mérés az IEC 62301 Edition 2.0 szabvány alapján történt.

<sup>6</sup> Készüléke nagy sebességű USB 2.0-s interfésszel rendelkezik. A készülék csatlakoztatható olyan számítógéphez is, amely USB 1.1-es interfésszel rendelkezik.

<sup>7</sup> Más gyártók USB-portjait a rendszer nem támogatja.

<sup>8</sup> A kazetták hozzátétőleges kapacitása az ISO/IEC 19752 szabvány alapján lett meghatározva.

<sup>9</sup> A dob élettartama becsült érték, és a használat típusától függően változhat.

## Dokumentumméret

Modell		DCP-1600E	DCP-1602(E)	MFC-1900(E)	MFC-1905
ADF (automatikus dokumentumadagoló)		—		Legfeljebb 10 oldal	
Szkennerveg		Egyszerre egy lap			
Dokumentumméret	ADF	—		A4, Letter, Legal, Folio	
	Szkennerveg	Hosszúság: Legfeljebb 300,0 mm Szélesség: Legfeljebb 215,9 mm			
Tömeg	ADF	—		65-90 g/m <sup>2</sup>	
	Szkennerveg	Legfeljebb 2,0 kg			

## Nyomathordozó

Modell			DCP-1600E	DCP-1602(E)	MFC-1900(E)	MFC-1905
Papírbemenet	Papírtálca	Papírtípus	Sima papír, újrahasznosított papír			
		Papírméret	A4, Letter, Legal, Folio, A5, A5 (hosszú él), B5, Executive Szélesség: 148-216 mm Hosszúság: 148-355,6 mm			
		Papírtömeg	65-105 g/m <sup>2</sup>			
		Maximális papírkapacitás	Legfeljebb 150 lap 80 g/m <sup>2</sup> sima papír			
Papírkimenet	Nyomtatott oldallal lefelé fordított nyomatok kimeneti gyűjtőtálcája		Legfeljebb 50 lap 80 g/m <sup>2</sup> sima papír (lefelé nézve érkező nyomatok kimeneti papírtálcájára)			

## Fax

Modell	DCP-1600E	DCP-1602(E)	MFC-1900(E)	MFC-1905
<b>Modemsebesség</b>	—		14 400 bps (automatikus adatsebesség-csökkentéssel)	
<b>Szkennelési szélesség</b>	—		Legfeljebb 208 mm	
<b>Nyomatási szélesség</b>	—		Legfeljebb 208 mm	
<b>Szürkeárnyalatos</b>	—		8 bit/256 szint	
<b>Felbontás</b>	Vízszintes	—	8 pont/mm	
	Függőleges	—	Normál: 3,85 sor/mm	
		—	Finom: 7,7 sor/mm	
		—	Fotó: 7,7 sor/mm	
		—	Szuperfinom: 15,4 sor/mm	
<b>Gyorstárcsázás</b>	—		99 állomás	
<b>Automatikus újrahívás</b>	—		5 perces időközönként háromszor	
<b>Küldés memóriából</b>	—		Legfeljebb 400 <sup>1</sup> oldal	
<b>Papír nélküli fogadás</b>	—		Legfeljebb 400 <sup>1</sup> oldal	

<sup>1</sup> Az „oldal” az „ITU-T No. 1 tesztgrafikon” szerinti oldalra (tipikus üzleti levél, normál felbontás, MMR kód). A specifikációk és nyomtatott anyagok előzetes figyelmeztetés nélkül módosulhatnak.

## Másolás

Modell	DCP-1600E	DCP-1602(E)	MFC-1900(E)	MFC-1905
<b>Másolási szélesség</b>	Legfeljebb 210 mm			
<b>Többszörös másolás</b>	Legfeljebb 99 oldalt rak egymásra vagy válogat le			
<b>Nagyítás/Kicsinyítés</b>	25-400% (1%-os lépésenként)			
<b>Felbontás</b>	Legfeljebb 600 × 600 dpi			
<b>Első másolat elkészítési ideje<sup>1</sup></b>	Kevesebb mint 16 másodperc 23 °C/230 V mellett			

<sup>1</sup> Üzemkész módból és normál tálcával

## Szkenner

Modell		DCP-1600E	DCP-1602(E)	MFC-1900(E)	MFC-1905
Szín		Igen			
TWAIN-kompatibilis		Igen (Windows® XP/Windows Vista®/Windows® 7/Windows® 8/ Windows® 8.1/OS X v10.7.5, 10.8.x, 10.9.x <sup>1</sup> esetén)			
WIA-kompatibilis		Igen (Windows® XP/Windows Vista®/Windows® 7/Windows® 8/ Windows® 8.1 esetén)			
ICA-kompatibilis		Igen (OS X v10.7.5, 10.8.x, 10.9.x esetén)			
Színmélység	Szín	24 bites színfeldolgozás (bemenet) 24 bites színfeldolgozás (kimenet)			
	Szürkeárnyalat atos	8 bites színfeldolgozás (bemenet) 8 bites színfeldolgozás (kimenet)			
Felbontás		Legfeljebb 19 200 × 19 200 dpi (interpolált) <sup>2</sup>			
		Legfeljebb 600 × 1 200 dpi (optikai) <sup>2</sup> (a szkennervegről)			
		—		Legfeljebb 600 × 600 dpi (optikai) <sup>2</sup> (az ADF-ből)	
Szkennelési szélesség		Legfeljebb 210 mm			

- <sup>1</sup> Az Ön által használt OS X rendszerhez való legújabb illesztőprogramokért keresse fel a <http://support.brother.com> webhelyünket.
- <sup>2</sup> Legfeljebb 1 200 × 1 200 dpi WIA-illesztőprogrammal, Windows® XP, Windows Vista®, Windows® 7, Windows® 8 és Windows® 8.1 rendszeren történő szkennelésnél (a felbontás legfeljebb 19 200 × 19 200 dpi-ig választható a szkennelési segédprogrammal)

## Nyomtató

Modell	DCP-1600E	DCP-1602(E)	MFC-1900(E)	MFC-1905
Felbontás	Legfeljebb 2 400 × 600 dpi (HQ1200 technológia)			
Nyomatási sebesség <sup>1</sup>	Legfeljebb 20 oldal/perc (A4 méret) Legfeljebb 21 oldal/perc (LTR méret)			
Első nyomtatott oldal elkészítési ideje <sup>2</sup>	Kevesebb mint 10 másodperc 23 °C/230 V mellett			

- <sup>1</sup> A nyomtatási sebesség függ a nyomtatott dokumentum típusától.
- <sup>2</sup> Üzemkész módból és normál tálcával

# DCP-1610W(E), DCP-1612W és MFC-1910W(E) esetén

## Általános

Modell		DCP-1610W(E)	DCP-1612W	MFC-1910W(E)
Nyomtató típusa		Lézer		
Nyomatási mód		Elektro-fotografikus lézernyomtató		
Memóriakapacitás		32 MB		
Áramforrás		220-240 V AC 50/60 Hz		
Energiafelvétel (átlagos)	Csúcs <sup>1</sup>	Körülbelül 1 080 W		
	Nyomatás <sup>1</sup>	Körülbelül 390 W 25 °C-on		
	Másolás <sup>1</sup>	Körülbelül 390 W 25 °C-on		
	Hálózati készenlét <sup>2 3</sup>	Körülbelül 1,5 W		Körülbelül 2,4 W
	Készenlét <sup>1</sup>	Körülbelül 50 W 25 °C-on		
	Mély alvás <sup>1</sup>	Körülbelül 0,9 W		Körülbelül 1,4 W
	Kikapcsolva <sup>1 4 5</sup>	Körülbelül 0,28 W		Körülbelül 0,3 W
Méretek	DCP-1610W(E) és DCP-1612W			
Méretek	MFC-1910W(E)			
Tömegek (kellékanyagokkal)		7,2 kg		8,2 kg

Modell			DCP-1610W(E)	DCP-1612W	MFC-1910W(E)
Zajszint	Hangnyomás	Nyomatás	LPAM = 52 dB (A)		
	Hangerő	Nyomatás	LWAd = 6,6 B (A)		
Hőmérséklet		Működés közben	10-32 °C		
		Tárolási	0-40°C		
Páratartalom		Működés közben	20-80% (páralecsapódás nélkül)		
		Tárolási	35-85% (páralecsapódás nélkül)		
Interfész	USB		Nagy sebességű USB 2.0 <sup>6,7</sup> , Ajánlott olyan USB 2.0-s kábelt (A/B típust) használni, amely nem hosszabb 2 méternél.		
	Vezeték nélküli LAN <sup>8</sup>		IEEE 802.11b/g/n (infrastruktúra mód/ad-hoc mód)		
Támogatott operációs rendszerek	Windows®		Windows® XP Home, Windows® XP Professional, Windows® XP Professional x64 Edition, Windows Vista®, Windows® 7, Windows® 8, Windows® 8.1, Windows Server® 2003, Windows Server® 2003 x64 Edition, Windows Server® 2008, Windows Server® 2008 R2, Windows Server® 2012, Windows Server® 2012 R2		
	Mac OS		OS X v10.7.5, 10.8.x, 10.9.x		
Kellékanyagok	Festékkazetta (a dobozban)		(DCP-1610W és MFC-1910W esetén) Körülbelül 700 A4 vagy Letter formátumú oldal <sup>9</sup> (DCP-1610WE, DCP-1612W és MFC-1910WE esetén) Körülbelül 1 000 A4 vagy Letter formátumú oldal <sup>9</sup>		
	Festékkazetta (normál)		Körülbelül 1 000 A4 vagy Letter formátumú oldal <sup>9</sup>		
	Modell neve		TN-1030		
	Dobegység		Körülbelül 10 000 A4 vagy Letter formátumú oldal (1 oldal/feladat) <sup>10</sup>		
	Modell neve		DR-1030		

<sup>1</sup> A mérés USB-interfészen keresztül csatlakoztatott készülékkel történt.

<sup>2</sup> Minden vezeték nélküli port aktiválva van, és minden vezetékes port csatlakoztatva van az (EU) No. 801/2013 irányelvnek megfelelően.

<sup>3</sup> A vezeték nélküli funkció aktiválásához vagy inaktíválásához módosítsa a WLAN engedélyezése beállítását a készülék vezérlőpaneljén. (Hálózat > WLAN > WLAN enged. > Be vagy Ki)

<sup>4</sup> Az energiafelvétel a használati környezettől és az alkatrészek elhasználódásától függően változhat.

<sup>5</sup> A mérés az IEC 62301 Edition 2.0 szabvány alapján történt.

<sup>6</sup> Készüléke nagy sebességű USB 2.0-s interfésszel rendelkezik. A készülék csatlakoztatható olyan számítógéphez is, amely USB 1.1-es interfésszel rendelkezik.

<sup>7</sup> Más gyártók USB-portjait a rendszer nem támogatja.

<sup>8</sup> A részletes hálózati specifikációkat a következő helyen találja: *Hálózat (LAN)* >> részt a(z) 116. oldalon és Szoftver és hálózati használati útmutató.

<sup>9</sup> A kazetták hozzávetőleges kapacitása az ISO/IEC 19752 szabvány alapján lett meghatározva.

<sup>10</sup> A dob élettartama becsült érték, és a használat típusától függően változhat.

## Dokumentumméret

Modell		DCP-1610W(E)	DCP-1612W	MFC-1910W(E)
ADF (automatikus dokumentumadagoló)		—		Legfeljebb 10 oldal
Szkennerveg		Egyszerre egy lap		
Dokumentumméret	ADF	—		A4, Letter, Legal, Folio
	Szkennerveg	Hosszúság: Legfeljebb 300,0 mm Szélesség: Legfeljebb 215,9 mm		
Tömeg	ADF	—		65-90 g/m <sup>2</sup>
	Szkennerveg	Legfeljebb 2,0 kg		

## Nyomathordozó

Modell			DCP-1610W(E)	DCP-1612W	MFC-1910W(E)
Papírbemenet	Papírtálca	Papírtípus	Sima papír, újrahasznosított papír		
		Papírméret	A4, Letter, Legal, Folio, A5, A5 (hosszú él), B5, Executive Szélesség: 148-216 mm Hosszúság: 148-355,6 mm		
		Papírtömeg	65-105 g/m <sup>2</sup>		
		Maximális papírkapacitás	Legfeljebb 150 lap 80 g/m <sup>2</sup> sima papír		
Papírkimenet	Nyomtatott oldallal lefelé fordított nyomatok kimeneti gyűjtőtálcája		Legfeljebb 50 lap 80 g/m <sup>2</sup> sima papír (lefelé nézve érkeznek a lefelé néző nyomatok kimeneti papírtálcájára)		



## Fax

Modell		DCP-1610W(E)	DCP-1612W	MFC-1910W(E)
Modemsebesség		—		14 400 bps (automatikus adatsebesség- csökkentéssel)
Szkenelési szélesség		—		Legfeljebb 208 mm
Nyomatási szélesség		—		Legfeljebb 208 mm
Szürkeárnyalatos		—		8 bit/256 szint
Felbontás	Vízszintes	—		8 pont/mm
	Függőleges	—		Normál: 3,85 sor/mm
		—		Finom: 7,7 sor/mm
		—		Fotó: 7,7 sor/mm
—		—		Szuperfinom: 15,4 sor/mm
Gyorstárcsázás		—		99 állomás
Automatikus újrakívás		—		5 perces időközönként háromszor
Küldés memóriából		—		Legfeljebb 400 <sup>1</sup> oldal
Papír nélküli fogadás		—		Legfeljebb 400 <sup>1</sup> oldal

<sup>1</sup> Az „oldal” az „ITU-T No. 1 tesztgrafikon” szerinti oldalra (tipikus üzleti levél, normál felbontás, MMR kód). A specifikációk és nyomtatott anyagok előzetes figyelmeztetés nélkül módosulhatnak.

## Másolás

Modell	DCP-1610W(E)	DCP-1612W	MFC-1910W(E)
Másolási szélesség	Legfeljebb 210 mm		
Többszörös másolás	Legfeljebb 99 oldalt rak egymásra vagy válogat le		
Nagyítás/Kicsinyítés	25-400% (1%-os lépésenként)		
Felbontás	Legfeljebb 600 × 600 dpi		
Első másolat elkészítési ideje <sup>1</sup>	Kevesebb mint 16 másodperc 23 °C/230 V mellett		

<sup>1</sup> Üzemkész módból és normál tálcával

## Szkenner

Modell		DCP-1610W(E)	DCP-1612W	MFC-1910W(E)
Szín		Igen		
TWAIN-kompatibilis		Igen (Windows® XP/Windows Vista®/Windows® 7/Windows® 8/ Windows® 8.1/OS X v10.7.5, 10.8.x, 10.9.x <sup>1</sup> esetén)		
WIA-kompatibilis		Igen (Windows® XP/Windows Vista®/Windows® 7/Windows® 8/ Windows® 8.1 esetén)		
ICA-kompatibilis		Igen (OS X v10.7.5, 10.8.x, 10.9.x esetén)		
Szín mélység	Szín	24 bites színfeldolgozás (bemenet) 24 bites színfeldolgozás (kimenet)		
	Szürkeárnyalatos	8 bites színfeldolgozás (bemenet) 8 bites színfeldolgozás (kimenet)		
Felbontás		Legfeljebb 19 200 × 19 200 dpi (interpolált) <sup>2</sup>		
		Legfeljebb 600 × 1 200 dpi (optikai) <sup>2</sup> (a szkennervegről)		
		—	Legfeljebb 600 × 600 dpi (optikai) <sup>2</sup> (az ADF- ből)	
Szkennelési szélesség		Legfeljebb 210 mm		

- <sup>1</sup> Az Ön által használt OS X rendszerhez való legújabb illesztőprogramokért keresse fel a <http://support.brother.com> webhelyünket.
- <sup>2</sup> Legfeljebb 1 200 × 1 200 dpi Windows® XP, Windows Vista®, Windows® 7, Windows® 8 és Windows® 8.1 (a felbontás legfeljebb 19 200 × 19 200 dpi-ig választható a szkennelési segédprogrammal)

## Nyomtató

Modell	DCP-1610W(E)	DCP-1612W	MFC-1910W(E)
Felbontás	Legfeljebb 2 400 × 600 dpi (HQ1200 technológia)		
Nyomatási sebesség <sup>1</sup>	Legfeljebb 20 oldal/perc (A4 méret) Legfeljebb 21 oldal/perc (LTR méret)		
Első nyomtatott oldal elkészítési ideje <sup>2</sup>	Kevesebb mint 10 másodperc 23 °C/230 V mellett		

- <sup>1</sup> A nyomtatási sebesség függ a nyomtatott dokumentum típusától.
- <sup>2</sup> Üzemkész módból és normál tálcával

## Hálózat (LAN)

### MEGJEGYZÉS

A hálózati specifikációról további információkért lásd: Szoftver és hálózati használati útmutató.

Modell		DCP-1610W(E)	DCP-1612W	MFC-1910W(E)
<b>LAN</b>		Készülékét hálózatra is csatlakoztathatja a következő funkciókhoz: Hálózati nyomtatás, Hálózati szkennelés, PC Fax küldése <sup>1</sup> , PC Fax fogadása (csak Windows® esetében) <sup>1</sup> és Távoli beállítás <sup>1 2</sup> .  Mellékelve van továbbá a Brother BRAdmin Light <sup>3 4</sup> hálózatkezelő szoftver.		
<b>Protokollok</b>	IPv4	ARP, RARP, BOOTP, DHCP, APIPA(Auto IP), WINS/NetBIOS-névfeloldás, DNS-feloldó, mDNS, LLMNR-válaszadó, LPR/LPD, Egyéni Raw Port/Port 9100, IPP, FTP-kiszolgáló, SNMPv1/v2c, HTTP-kiszolgáló, TFTP-kliens és -kiszolgáló, SMTP-kliens, ICMP, Webszolgáltatások (nyomtatás/szkennelés)		
	IPv6	NDP, RA, DNS-feloldó, mDNS, LLMNR-válaszadó, LPR/LPD, Egyéni Raw Port/Port 9100, IPP, FTP-kiszolgáló, SNMPv1/v2c, HTTP-kiszolgáló, TFTP-kliens és -kiszolgáló, SMTP-kliens, ICMPv6, Webszolgáltatások (nyomtatás/szkennelés)		
<b>Biztonsági protokollok</b>	Vezeték nélküli	SMTP-AUTH		
<b>Vezeték nélküli hálózati biztonság</b>		WEP 64/128, WPA-PSK (TKIP/AES), WPA2-PSK (AES)		
<b>Vezeték nélküli hálózat beállítását támogató segédprogram</b>	AOSS™	Igen		
	WPS	Igen		

<sup>1</sup> MFC-modellek esetén

<sup>2</sup> Lásd: Szoftver és hálózati használati útmutató.

<sup>3</sup> (Windows®-felhasználók) A Brother BRAdmin Light a készülékhez kapott CD-n található.  
(Macintosh-felhasználók) A Brother BRAdmin Light a <http://support.brother.com> webhelyről tölthető le.

<sup>4</sup> (Windows®-felhasználók) Amennyiben fejlettebb nyomtatókezelésre van szüksége, használja a legújabb Brother BRAdmin Professional segédprogramot, amely letölthető a <http://support.brother.com> weboldalról.

## A

A készülék programozása .....	9, 42
A termék regisztrációja .....	i
A vezérlőpult áttekintése .....	6
ADF (automatikus dokumentumadagoló) használat .....	59
Aljzatok	
EXT	
külső telefon .....	75
TAD .....	73
Alvó üzemmód .....	55
Apple Macintosh	
Lásd	
Szoftver és hálózati használati útmutató.	
Automatikus	
fax fogadás	
fax észlelése .....	64
Automatikus kikapcsolás .....	55

## B

Beállítások .....	6
Brother-telefonszámok .....	i

## C

Címjegyzék .....	7
ControlCenter2 (Macintoshhoz)	
Lásd	
Szoftver és hálózati használati útmutató.	

## CS

Csatlakoztatás	
külső TAD .....	73
külső telefon .....	75

## D

Dobegység .....	89
tisztítás .....	97
Dokumentum	
betöltés módja .....	59
Dokumentum szkennelése a számítógépre .....	83
Dokumentumelakadás .....	100

## F

FAX (PC-FAX)	
Macintosh	
Lásd	
Szoftver és hálózati használati útmutató.	
Windows®	
fogadás .....	68
küldés .....	70
Fax, önálló	
fogadás	
csengetés késleltetés, beállítás .....	64
egyszerű fogadás .....	64
Folytatás mód .....	56
küldés .....	61
üzenetszórás .....	62
Fax/Tel mód	
csengetés késleltetés .....	64
F/T csengetési idő	
(kettős csengetés) .....	64
fax észlelése .....	64
faxok fogadása .....	75
Felbontás	
fax .....	109, 114
másolás .....	109, 114
nyomatás .....	110, 115
szkennelés .....	110, 115
Festékbeállítás (Folytatás mód) .....	55

## GY

Gyakran ismételt kérdések (GYIK) .....	i
Gyorstárcsázás	
beállítás .....	66
használat .....	67
módosítás .....	66
üzenetszórás .....	62

## H

Hálózat	
faxolás	
Lásd	
Szoftver és hálózati használati útmutató.	
nyomtatás	
Lásd	
Szoftver és hálózati használati útmutató.	
szkennelés	
Lásd	
Szoftver és hálózati használati útmutató.	
Hálózati kapcsolat .....	112
Hibakeresés .....	93
dokumentumelakadás .....	100
hiba- és karbantartási üzenetek az	
LCD-n .....	91
nyomtatási minőség .....	95
papírelakadás .....	101
telefon és fax .....	93
telefonnal és faxolással kapcsolatos	
problémák .....	94

## K

Karbantartás, rutin .....	104
Kellékanyagok .....	89
Késleltetett csengetés, beállítás .....	64
Külső telefon, csatlakoztatás .....	75

## L

LCD	
(folyadékkristályos kijelző) .....	6, 8, 9, 42
LCD-hibaüzenetek .....	91

## M

Macintosh	
Lásd	
Szoftver és hálózati használati útmutató.	
Manuális	
tárcsázás .....	67
Másolás	
2 az 1-ben igazolmánymásolás .....	6
2 az 1-ben igazolmánymásolás/Másolás	
beállításai gomb .....	8
Másolás beállításai gomb .....	8
Megszakítás	
folyamatban lévő üzenetszórás .....	62
Menü táblázat	
DCP-modellek .....	43
MFC-modellekhez .....	10
Méretek .....	106, 111
Minőség	
nyomtatás .....	95
Mód, belépés	
fax .....	61

## NY

Nyomtatás	
felbontás .....	110, 115
Lásd	
Szoftver és hálózati használati útmutató.	
minőség .....	95
specifikációk .....	110, 115

## P

Papír .....	58
elakadás .....	101
javasolt .....	58
méret .....	57
tálca kapacitása .....	58
PC-Fax .....	68
Lásd	
Szoftver és hálózati használati útmutató.	

## S

Specifikációk .....	105
általános .....	105
dokumentumméret .....	108, 113
fax .....	109, 114
másolás .....	109, 114
nyomathordozó .....	108, 113
nyomtatás .....	110, 115
szkenelés .....	110, 115
Súgó	
LCD-üzenetek DCP-modellekhez .....	42
LCD-üzenetek MFC-modellekhez .....	9
menütablázat DCP-modellekhez .....	43
menütablázat MFC-modellekhez .....	10

## SZ

Szervizközpontok helye .....	i
Szkenelés .....	83
Lásd	
Szoftver és hálózati használati útmutató.	
Szkennerűveg	
használat .....	59
Szöveg, bevitel .....	53

## T

TAD	
csatlakoztatás .....	74
TAD (telefonos üzenetrögzítő készülék), külső	
csatlakoztatás .....	73, 74
OGM (kimenő üzenet) rögzítése .....	74
Tárcsázás	
a Keresés gomb használatával .....	67
gyorstárcsázás .....	67
manuális .....	67
Távoli beállítás	
Lásd	
Szoftver és hálózati használati útmutató.	

Telefonvonal	
összeköttetés .....	74
többvonalas (PBX) .....	74
Tisztítás	
dobegység .....	97
koronaszál .....	97
szkenner .....	96
Többvonalas kapcsolatok (PBX) .....	74
Tömegek .....	106, 111

## Ü

Üzenetszórás .....	62
törlés .....	62

## V

Vezet .....	112
Vezeték nélküli hálózat	
Lásd	
Szoftver és hálózati használati útmutató.	
Vezeték nélküli telefon (nem Brother) .....	75

## W

WiFi gomb .....	7, 8
Windows®	
Lásd	
Szoftver és hálózati használati útmutató.	

# brother

**Keressen fel bennünket az interneten**  
**<http://www.brother.com>**

Ez a készülék kizárólag abban az országban használható, ahol azt megvásárolták. A helyi Brother vállalatok és viszonteladók kizárólag az adott országban megvásárolt készülékekhez nyújtanak támogatást.



[www.brotherearth.com](http://www.brotherearth.com)