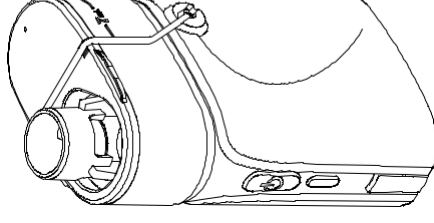

scala[®]

SC 350 Mesh ultrahangos inhaláló
készülék
aeroszol-terápiához

D



CE0197

Használati útmutató

Tartalomjegyzék

	Oldal
Bevezetés.....	3
Az SC 350 készülék különleges tulajdonságai	3
Rendeltetés	4
Biztonsági tudnivalók	4
Mikrobakteriális szennyeződés	5
Kölcsönhatások	5
Készülékismertetés/a szállítás terjedelme.....	6
A készülék használatba vétele	7
Tudnivalók a helyes inhalálásról.....	8
• Milyen légzőszervi betegségekre?	
• Hogyan kell helyesen inhalálni?	
• Mit kell figyelembe venni inhaláláskor?	
Az inhalációs terápia előnyei.....	9
Tisztítás és fertőtlenítés.....	10
Hibás működés és kijavítása	11
A LED-jelezőfény	12
Műszaki adatok.....	12
Szabványok.....	13
Tudnivalók az eltávolításról	14
Vevőszolgálat.....	14
Garancia.....	15

Garanciajegyet (a reklamációhoz mellékelje)

Tisztelt Vásárlónk!

Termékeink szigorú minőségi ellenőrzésen mennek át. Ha a készülék még mindig nem működik megfelelően,

vegye fel a kapcsolatot a használati útmutatóban megadott ügyfélszolgálati címünkkel. Telefonon is szívesen segítünk Önnek a kezelési útmutatóban megadott ügyfélszolgálati telefonszámon. A szavatossági igények érvényesítésére - az Ön törvényes jogainak korlátozása nélkül - a következők vonatkoznak:

1. Garanciális igényt csak a vásárlástól számított legfeljebb 2 éven belül érvényesíthet. Garanciális szolgáltatásunk az anyag- és gyártási hibák javítására vagy a készülék cseréjére korlátozódik.

Garanciális szolgáltatásunk az Ön számára ingyenes.

2. A szavatossági igényeket a felismerést követően haladéktalanul be kell nyújtani. A jótállási idő lejárta után a jótállási igények érvényesítése kizárt, kivéve, ha a jótállási igényeket a jótállási idő lejártaát követő 2 héten belül nyújtják be.
3. Küldje el a hibás készüléket a garanciajeggyel és a pénztári blokkal együtt, **a postaköltség megfizetésével** az ügyfélszolgálati címre.





Tudnivalók a készülék eltávolításával kapcsolatban:

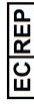
A szakszerű eltávolítás céljából adja le az elhasználadott készüléket az elektronikus hulladékok helyi gyűjtőhelyén.

Az elektromos készülékek a bennük lévő alkotórészek vagy maradványok miatt veszélyt jelenthetnek a környezetre. A termék fogyasztó általi helytelen eltávolítása a 2002/96/EK irányelvben előírt közigazgatási szankciókat vonhatja maga után.

Az elemeket szakszerűen kell eltávolítani. Erre a célra az elemeket forgalmazó szaküzletekben, vagy a kommunális gyűjtőhelyeken rendszeresített gyűjtőládák állnak rendelkezésére.



K-jump Health Co. Ltd.
No.56 Wu Kung 5th Rd., New
Taipei Industrial Park, New
Taipei City 24890, Taiwan



Polygreen Germany GmbH
Ruhlsdorfer Str.95 14532
Stahnsdorf

Vevőszolgálat

SCALA Electronic GmbH
Ruhlsdorfer Str. 95
14532 Stahnsdorf

Jelmagyarázat

	Hersteller
	CE-Zeichen der Benannten Stelle (TUV Rheinland)
	Europa-Repräsentant
	Anwendungsteil Type BF
	Entsorgungshinweise
	Herstellungszeitraum Monat/Jahr
	Gebrauchsanweisung lesen!
	Vor Nässe schützen

Módosítva
2015/01/12

Bevezetés

A SCALA Electronic GmbH köszöni, hogy megvásárolta a

SC 350 ultrahangos Mesh-inhalátort. A készülék a piacon jelenleg elérhető legfejlettebb aeroszolterápiás technológiával rendelkezik.

Mielőtt először használná a készüléket, feltétlenül olvassa el a használati útmutatót, és kövesse az utasításokat.

Ez az egyetlen módja annak, hogy a készülék hosszú időn keresztül az Ön teljes megelégedésére működjön. Tartsa ügy a használati útmutatót, hogy szükség esetén kéznél legyen.

Ha bármilyen kérdése van, az ügyfélszolgálat (tel. 03329 604315) szívesen rendelkezik erre áll.

A SC 350 ultrahangos Mesh-inhalátor különleges tulajdonságai

A készülék zajtalanul működik.

A SC 350 ultrahangos Mesh-inhalátor bármely helyzetben működtethető. A készülék a gyógyszer szintje teljesen elporlaszja. Vagyis a gyógyszeres pohár szinte maradék nélkül kiürül.

A készülék csak sóoldatok porlasztására alkalmas.

FIGYELEM: Ha a készüléket 3 év alatti gyermeknél kívánja használni, feltétlenül kérdezze meg orvosát, hogy a gyógyszerek egyáltalán, és milyen gyógyszerek (sóoldatok) alkalmazhatók.

Rendeltetés

- A SC 350 ultrahangos Mesh-inhalátor hatékony inhalációs rendszer a gyógyszeres aeroszolok használatához az alsó és felső légúti betegségek esetén.
 - A készülék nem alkalmas tisztán olajos, por alakú vagy szilárd gyógyszerrekezezi
- FIGYELEM: A SC 350 ultrahangos Mesh-inhalátor csak sóoldatok porlasztására alkalmas. Az illóolajokat tartalmazó oldatok nem porlaszthatók, és eltömítik a MESH készülék Miro-szítáját.**
- A megfetéő folyékony gyógyszer használatához mindenképpert konzultáíjon kezelőorvosával vagy gyógyszerészével (a sóoldatra hivatkozva).

Biztonsági tudnivalók:

- A készülék első használata előtt feltétlenül olvassa el a használati útmutatóját.
- Ezt a készüléket kizárólag folyékony gyógyszer porlasztására (aeroszolterápia) tervezték. Minden más felhasználás veszélyesnek és nem megengedhetőnek minősül. A készülék nem használható olyan narkotikum-keverékekkel együtt, amelyek levegővel/oxigénnel vagy dinitrogén-oxiddal gyúlékonyak.
- Első használat előtt tisztítsa meg a tartozékokat. Minden egyes használat után tisztítsa meg a tartozékokat.
- Minden egyes használat előtt ellenőrizze a készülék vagy a tartozékok mechanikai sértülését.

Szabványhivatkozások

A készüléket az orvostechnikai eszközökről szóló, 1993. június 14-i 93/42/EGK tanácsi irányelvvel összhangban tanúsítottuk, és Ila. osztályú orvostechnikai eszköznek minősítették. A SC 350 ultrahangos Mesh-inhalátort az EN 60601-1 és EN 60601-1-2:2007 európai biztonsági szabványoknak megfelelően tesztelték és tanúsították.

Az elektromágneses összefértheiőséggel (EMC) kapcsolatos információk:

A készülék megfelel egyéb uniós szabványoknak is:

- EN 15223-1:2013-02,
- EN 1041:2008,
- EN ISO 10993-1:2009+AC:2010,
- EN ISO 10993-5,
- EN ISO 10993-10,
- EN ISO 13485:2012+AC:2012,
- EN 13544-1:2007+A1:2009 Part 1.

Az alapegység LED-jelzőfénye

a LED színe	a hiba leírása
piros	A gyógyszeres pohár helytelenül van összeszerelve vagy lazán van a felrakva az alapegységre, vagy az elemek kimerültek.
zölden villog	A további működéshez az elemeket le kell cserélni.
zöld	Hibamentes használat

Műszaki adatok:

Tápfeszültség: 3 V (2 db LR6 alkáli elem).

Teljesítményfelvétel: 1,0 watt

Elemek üzemeltetése: kb. 3 óra folyamatos használat esetén

Frekvencia: 190 kHz

Zajsztint (1 méter távolságban): max 35 dB (A)

Üzemi feltételek: 5°C - 40°C, 15% - 93% RH (rel. páratartalom)

Tárolási feltételek: 0°C - 50°C, 15% - 93% RH

Működési/maximum töltési mennyiség: 2 ml / 7 ml

Porlasztási sebesség: kb. 0,30 ml/perc

Technikai okokból nem porlasztható gyógyszermaradék: max. 0,1 ml

Aeroszol-méret*: 0,5 µm és 15 µm között (normál eloszlás).

Súly: maximum 3,5 µm-nél (kb. 25%)

* Ezek az adatok átlagértékek, és 0,9%-os fiziológiai oldalra vonatkoznak.

12

- Védje a készüléket és a tartozékokat a tűzoltó hőtől.
- Tisztításkor ne merítse a készüléket vízbe vagy más tisztítófolyadékba. Nem védett a folyadékok behatolása ellen.
- Ne használja a készüléket alvás közben.
- A készüléket gyermekek és fogyatékkal élő személyek csak felügyelet mellett használhatják.
- Mindig kövesse orvosa utasításait.
- Csak az orvos által felírt vagy a gyógyszerész által ajánlott sóoldatot használja az aeroszolos terápiához.

- Ne lépje túl a porlasztó maximális töltési mennyiségét (7 ml / 7 cm³).

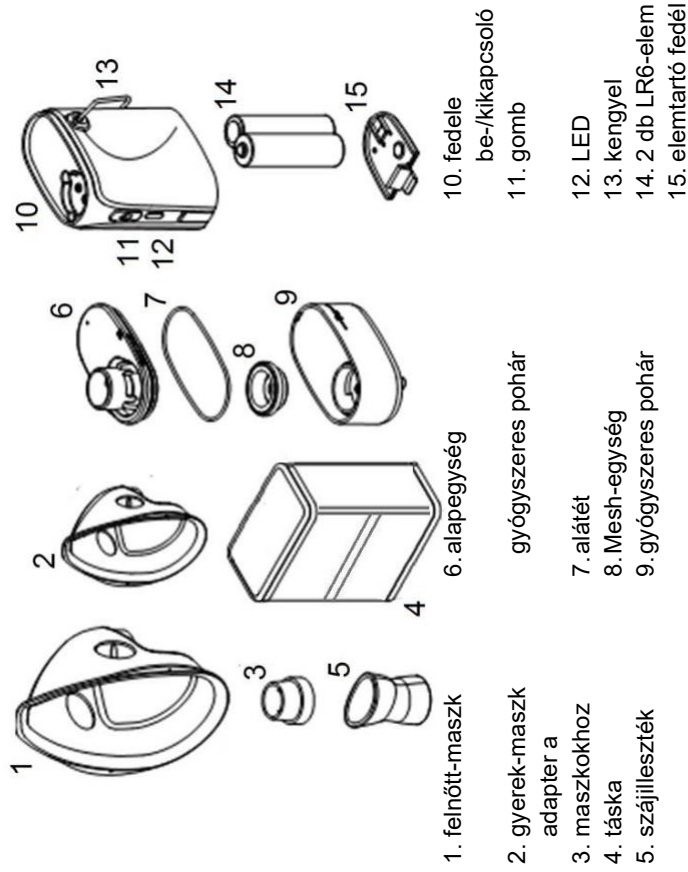
- Mindig csak alkáli elemeket használjon (2 db LR6).

• **Mikrobakteriális szennyeződés:**

Mivel a házi használat során a százszázalékos fertőtlenítés gyakran nem lehetséges, nagyon ajánljuk csak a saját személyes tartozékainak a használatát. További megrendelés az ügyfélszolgálaton adható le (lásd a 14. oldalt).

- **Kölcsonhatások:** A szerrel érintkező tartozékokat a gyógyszeres széles skálájával teszteltük. Tekintettel azonban a gyógyszerek nagy számára és folyamatos fejlesztésére, nem lehet minden kölcsönhatást kizárni. Javasoljuk, hogy a felbontott gyógyszert minél hamarabb használja fel, és ne tartsa a gyógyszeres pohárban.

Készülékismertetés/a szállítás terjedelme:



Hibás működés és kijavítása:

A hiba megjelenése A készülék nem kapcsolódik be.	A hiba leírása Nincs berakva elem vagy kimerültek Egyéb	A hiba elhárítása Rakjon be elemeket, ill. cserélje ki őket. Vegye fel a kapcsolatot a vevőszolgálattal.
Nem jön létre aeroszolkód	Nincs betöltve gyógyszer Túl kevés gyógyszer van a gyógyszeres pohárban Kimerültek az elemek	Töltsön be gyógyszert Töltsön be gyógyszert Cserélje ki az elemeket
	A gyógyszer ilóloajat tartalmaz folyadék a Mesh-egységen (ezüst tárcsa a gyógyszeres pohár kiömlőcsönkjában)	Távolítsa el a gyógyszert, a gyógyszeres pohár összes komponensét tisztítsa ki, és töltsön be alkalmas gyógyszert A folyadékot óvatosan itassa fel egy papírsebkendővel vagy konyharuhával
	Egyéb	Vegye fel a kapcsolatot a vevőszolgálattal.

Az összes tartozék tisztítása, fertőtlenítése és szárítása:

Az első használat előtt és minden használat után feltétlenül tisztítsa meg a teljes gyógyszeres csészét és a használt tartozékokat.

A gyógyszeres pohár tisztítása:

Válassza szét a gyógyszeres csésze egyes részeit (fedél, alátét, Mesh-egység és gyógyszeres csésze - lásd a 6. oldal ábráját, 6.-9. alkatrészt), 9) és mossa el az alkatrészeket meleg csapvizben (kb. 40°C), egy a kereskedelmi forgalomban kapható mosogatószerrel.

Figyelem:

A Mesh-egység érzékeny. Ne érintse meg!

Majd alaposan öblítse le a megtisztított alkatrészeket ugyancsak kb. 40°C-os csapvizben. A maradék vizet rázással távolítsa el. A megtisztított alkatrészeket hagyja megszáradni a levegőn egy konyharuhán vagy hasonlón. Ezután rakja össze ismét a gyógyszeres csészét.

A tartozékok tisztítása:

A tartozékokat ugyanúgy tisztítsa, mint a gyógyszeres pohár részeit.

Fertőtlenítés

A fertőtlenítéshez alkoholos párnákat ajánlunk, amelyeket bármelyik gyógyszerértárban beszerezhet. Használja őket a tartozékok, valamint a készülék és a gyógyszeres pohár felületének az alapos letörléséhez.

Ha több személy használja ugyanazt a készüléket, higiéniai okokból minden felhasználónak saját tartozékokat kell használnia.

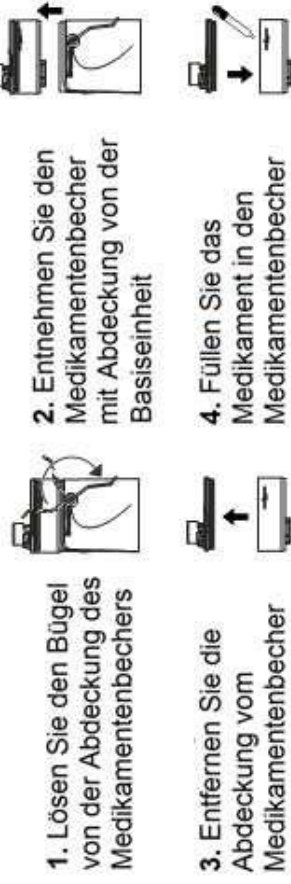
A megfelelő tartozékokat az ügyfélszolgálaton rendelheti meg (lásd a 14. oldalt).

10

A SC 350 ultrahangos Mesh-inhalátor használatba vétele:

Először rakja be a két alkáli típusú elemet (2 db LR6) az elemtartóba. Figyeljen a helyes berakási helyzetre. A helyes polaritás az elemtartóban fel van tüntetve.

Használat előtt győződjön meg arról, hogy a készülék minden része tiszta, ill. fertőtlenített (lásd a 10. oldalt). Ezután a következőképpen járjon el:



1. Bontsa le a kengyelt a gyógyszeres csésze fedeléről.

2. Vegye le a gyógyszeres csészét a fedéllel együtt az alapegységről.

3. Vegye le a fedelmet a gyógyszeres pohárról.

4. Töltse be a gyógyszert a gyógyszeres pohárba.

Vigyázzon arra, hogy ne kerüljön gyógyszer a Mesh-elemre
(ezüst tárcsa).

Ezután rakja vissza a gyógyszeres pohár fedelét a pohárra, majd rakja fel azt az alapegységre. Ezután rögzítse a gyógyszeres csészét a kengyelre, a fedéllel együtt, az alapegységre. Kapcsolja be a készüléket a be/kikapcsoló gomb megnyomásával.

Tudnivalók a helyes inhalálásról:

Miután megismerkedett a készülék működésével, elkezdheti az inhalálást. Az inhaláláshoz a legjobb testhelyzet az ülés. Az SC 350 ultrahangos Mesh-inhalátorral fekvő helyzetben is lehetséges az inhalálás. Inhalálás közben egyenletesen lélegezzen. Az inhalálást kellemesnek kell éreznie. Ellenkező esetben mindenképpen forduljon orvosához. Egy alkalmazás időtartama nem haladhatja meg a 10-12 percet.

Mely légzőszervi betegségeknél lehet hatékony segítség az inhalálás?

A légzőszervi megbetegedések nemcsak felnőttkorban, hanem egyre gyakrabban már gyermekkorban is előfordulnak. Az inhalációs készülékeket ezért nemcsak krónikus betegségek, például asztma, hörghurut vagy allergia esetén használják, hanem például a dohányosok köhögésének vagy a munkahelyi légszennyezésnek a kezelésére is. Az inhalálás csökkentheti a köhögési ingeret, megfázás esetén segíthet újra kinyitni az orrot, és kitisztíthatja a légutakat. Az inhalálás jótékony, enyhítő hatással van a pollen- és porallergiára.

Hogyan kell helyesen inhalálni?

A megfelelő gyógyszer kiválasztása döntő fontosságú az inhaláció sikere szempontjából. Ezt csak orvosa írhatja fel Önnek. Csak ő írhatja elő a terápiát,

a terápia időtartamát és a megfelelő adagolást. Ha vény nélkül kapható gyógyszereket használ, a gyógyszerész is szívesen segít.

Mit kell figyelembe venni az inhaláláskor?

- Hagyjon elég időt az inhalálásra.
- Vegyen fel nyugodt, egyenes ülőhelyzetet.
- A porlasztott gyógyszert egyenletes lélegzetvételkel mélyen lélegezze be a szájába vagy az orrába.
- Ezután tartsa vissza a levegőt 2-3 másodpercig.
- Majd lélegezze ki a levegőt nyugodtan és egyenletesen.
- Addig ismételje ezt a műveletet, amíg a gyógyszer el nem fogy (nem jön ki több gyógyszeres köd), vagy az ajánlott kezelési idő (10-12 perc) le nem telt.

A legjobb, ha ezt a légzéstechnikát begyakorolja.

Az inhalációs terápia előnyei:

Az SC 350 ultrahangos Mesh-inhalátor a sóoldatot finoman elporlasztja. Úgynevezett aeroszol képződik (az aeroszolcseppek kb. 80%-a 1-5 µm méretű). Az ilyen méretű cseppek képesek mélyen behatolni a felső és alsó légutakba, és így célzottan juttatják célba a hatóanyagokat. Ez teszi az inhalációs terápiát hatékonyá és eredményessé. Az alacsony hatóanyag-felhasználás, a helyi alkalmazás és a jó tolerálhatóság csak néhány az inhalációs terápia számos előnye közül.