

Használati útmutató

Univerzális mikrohullámú sütő fali tartó

Rend. sz. 1370285

Rendeltetésszerű használat

A termék falra szerelve alkalmas egy mikrohullámú készülék tartására. Megfelel fa- vagy betonfalra való szerelésre is. A termék kizárólag tartóként alkalmazható, nem szabad határozatlan erőknél (pl. oldalirányú erőbehatásnak) kitenni. A termék egy tartókarral rendelkezik, amelynek hossza beállítható.

Biztonsági és engedélyezési okokból a készüléket nem szabad önkényesen átépíteni és/vagy módosítani. Az előbbiekből leírtaktól eltérő felhasználás tilos, és a termék károsodását okozhatja. Olvassa át gondosan a használati útmutatót, és őrizze meg későbbi betekintés céljára. Ha a készüléket továbbadja másoknak, csak a használati útmutatóval együtt tegye.

A készülék megfelel a nemzeti és az európai törvényi követelményeknek. Az összes előforduló cégnév és készülékmegnevezés a mindenkorai tulajdonos márkanéve. Minden jog fenntartva.

A szállítás tartalma

- 2 db fali tartó
- 4 db letakaró rész
- 2 db tartókar
- 2 db állítható sín
- 2 db kétoldalas ragasztószalag
- 4 db M5-ös anya
- 2 db M6 szárnyas anya
- 4 db M5x50 csavar
- 2 db alátétlemez D6
- 4 db csavar ST5.5 x 50
- 4 db tipli
- Használati útmutató

Biztonsági tudnivalók



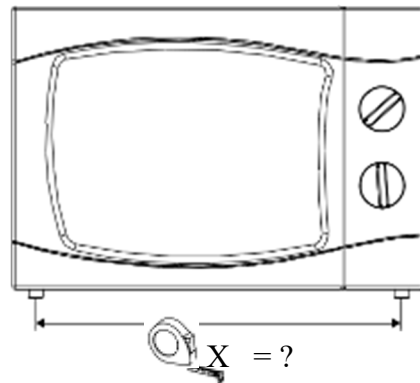
Figyelmesen olvassa el a használati útmutatót, és különösen a biztonsági előírásokat tartsa be. Ha nem tartja be az ebben a használati útmutatóban szereplő biztonsági és a szakszerű használatra vonatkozó előírásokat, az ebből eredő személyi sérülésekért vagy anyagi károkért nem vállalunk felelősséget. Ezen kívül ilyen esetekben érvényét veszíti a szavatosság és a garancia is.

- A készülék nem játék. Tartsa távol a készüléket gyermekektől és háziállatoktól.
- Ne hagyja a csomagolóanyagokat szanaszét heverni, mert a kisgyerekek játékszernek tekinthetik, ami számukra veszélyes lehet.
- A terméket csak száraz belső terekben lehet használni.
- Vizsgálja át a szállítás tartalmát, mielőtt a szerelést elkezdené. A szerelést komplett szállítási tartalom nélkül nem szabad elvégezni.
- Egy alkalmatlan felszerelési hely választása személyi sérülést és anyagi kárt okozhat.
- Az összeállításnál, illetve felszerelésnél óvatosan járjon el. A készüléknek helyenként éles széléi vannak, ez sérülésveszélyt jelent!
- Csak a szereléshez szükséges munkákat végezze el. Ne alakítsa át, vagy végezzen rajta javításokat. Ne kívánjon változtatásokat végezni rajta.
- Ne húzza túl a csavarokat. A túlhúzás károsítja a menetet és a csavarok szilárdságát negatívan befolyásolhatja.
- Nagyon lelkiismeretesen végezze a felszerelést, mivel a fali tartó leesésekor nemcsak költséges következményekkel kell számolni, de komoly sérülésekkel is!

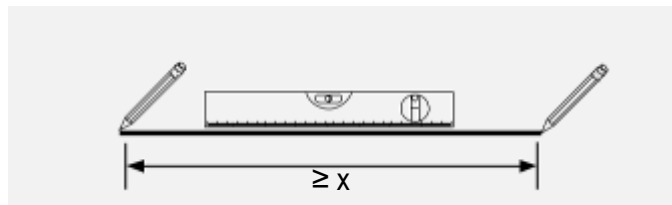


- Tiszta, lágy és száraz alátétet dolgozzon. A szerelés során fedje le az értékes bútorok felületét.
- Ne terhelje túl a fali tartót. Vegye figyelembe az adatokat a "Műszaki adatok" c. fejezetben.
- Ne támaszkodjon és ne kapaszkodjon a TV fali tartóba.
- Ha nem biztos a dolgában, ne maga végezze a munkát. Bízva azt egy szakemberre.

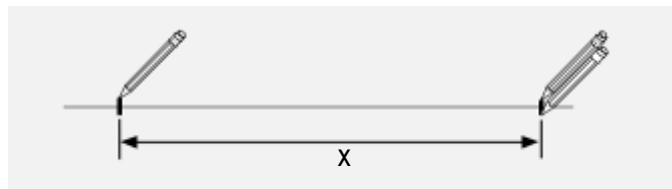
Felszerelés



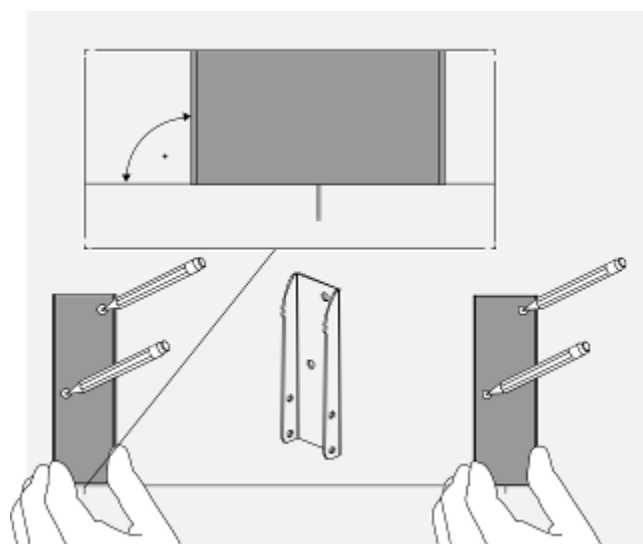
- Mérje meg az x távolságot a mikrohullámú készülék állító lábai között.



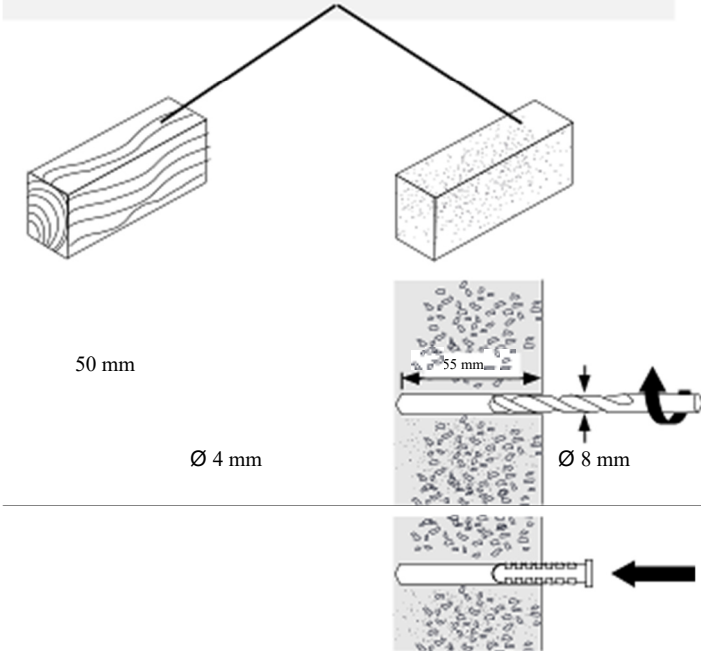
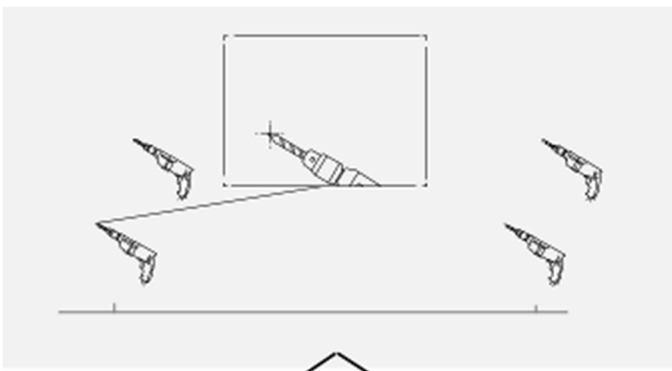
- Válassza ki az elhelyezés magasságát.
- Rajzoljon egy vízszintes vonalat a falra.



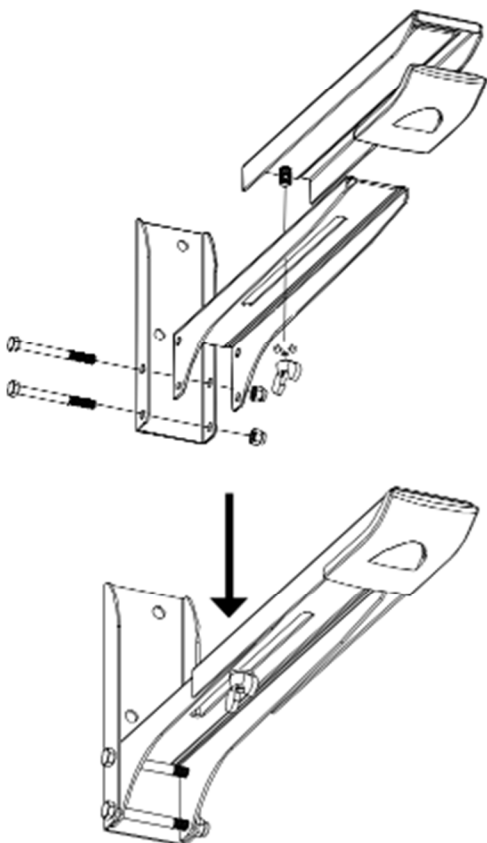
- Jelöljön meg két pontot a vonalon x távolságban.



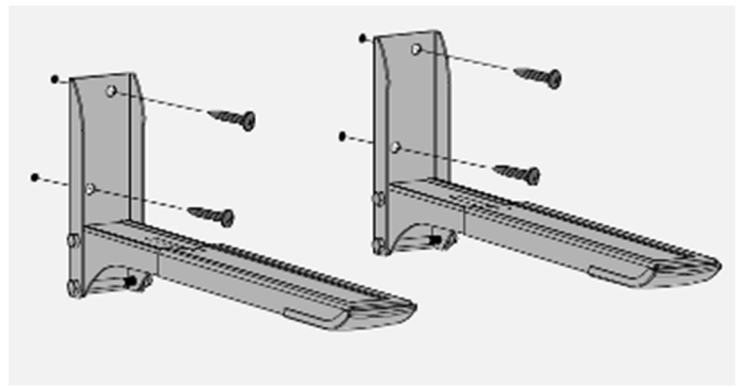
- Tartsa a fali tartót központosan a jelöléshez, függőlegesen a húzott vonalra.
- Jelölje be előzőleg a furatok helyét a falon



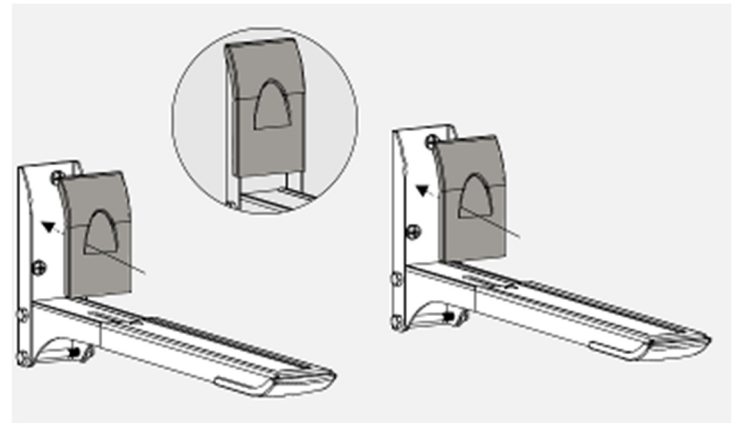
- Fúrjon négy lyukat az előzőleg megjelölt helyekre.
A fal anyagától függően:
Fa anyagnál: átmérő 4 mm, furat mélysége 50 mm
Betonnál: átmérő 8 mm, furat mélysége 55 mm, tiplit bedugni.



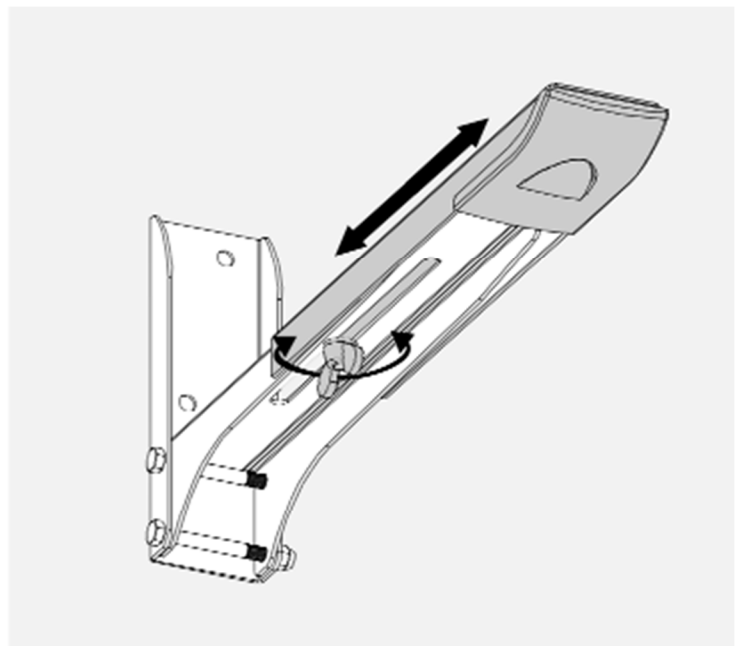
- Rakja össze a fali tartó alkotórészeit, amint az a felső két ábrán látható.



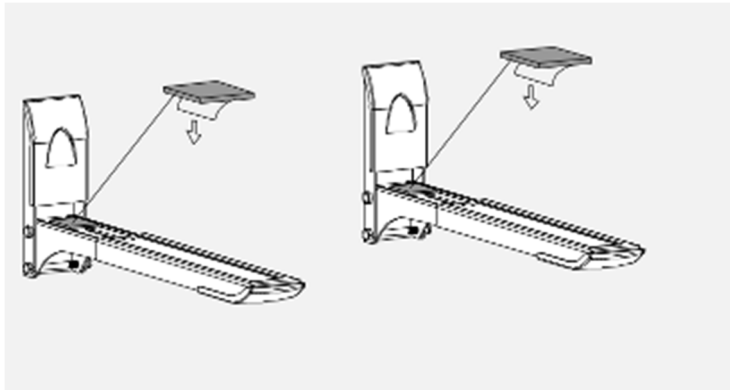
- Csavarozza a fali tartókat a falra.



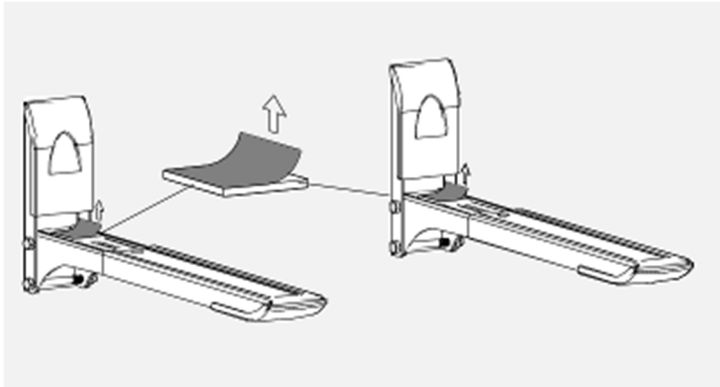
- Dugja a két takaró részt a fali tartókra.



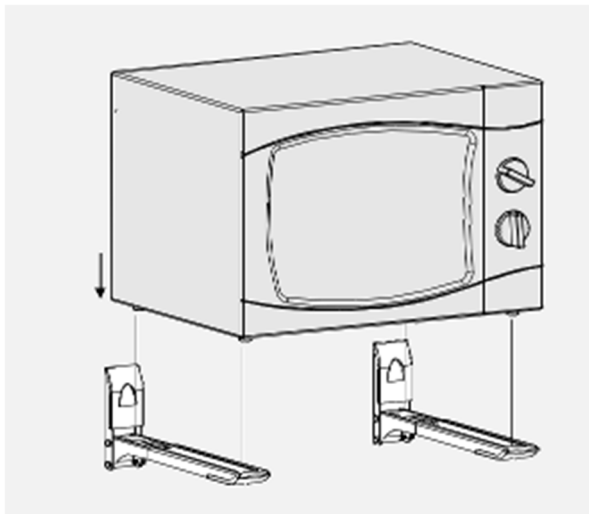
- Lazítsa meg a szárnyas anyát a fali tartó alatt, hogy annak hosszát beállítsa.
• Miután a hosszát a kívánsága szerint beállította, húzza meg ismét szorosra a szárnyas anyát.



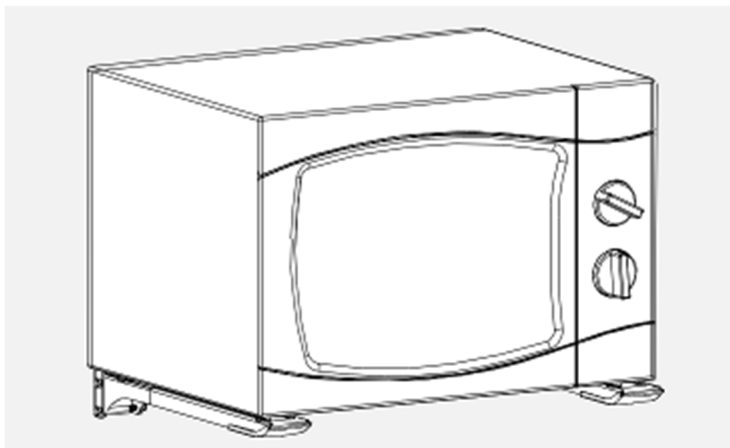
- Ragassza a kétoldalas ragasztószalagokat a fali tartó érintkező felületeire.



- Húzza le a kétoldalas ragasztószalagok felső védőfóliáját.



- Állítsa a mikrohullámú készüléket óvatosan a fali tartóra.



Karbantartás és tisztítás

Semmiképpen ne használjon agresszív tisztítószeret, tisztító alkoholt vagy más kémiai oldatokat, mert ezáltal a felület károsodhat, sőt, a működést is kedvezőtlenül befolyásolhatja.

A termék karbantartásmentes, a puha, száraz ruhával való alkalmankénti tisztításon kívül nem igényel semmiféle karbantartást.

Eltávolítás



Az elhasznált készüléket az érvényes törvényi előírásoknak megfelelően kell eltávolítani.

Ezzel eleget tesz törvényi kötelezettségének, és hozzájárul a környezete védelméhez.

Műszaki adatok

Teherbírás.....	max. 35 kg
.....	
Üzemelési feltételek.....	-30 ... +80 °C, 1 - 80 % rel. nedvesség
Tárolási feltételek.....	-30 ... +80 °C, 1 - 80 % rel. nedvesség
Méret (Sz x Ma x Mé).....	48 x 137 x 290 - 420 mm (egy kb. tartóra számítva)
Súly.....	
.....	kb. 1,25 kg