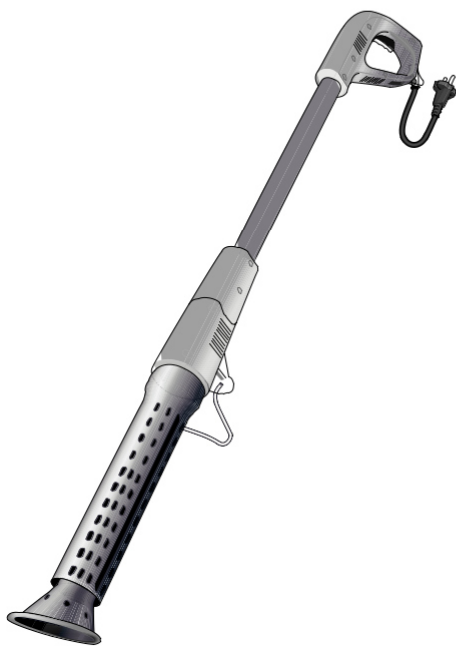


GLORIA®

Geräte für Haus und Garten
Industrie und Handwerk



Thermoflamm bio Electro



Használati útmutató4 - 11

Eredeti használati útmutató fordítása

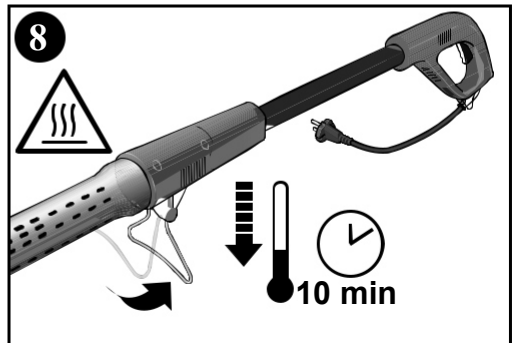
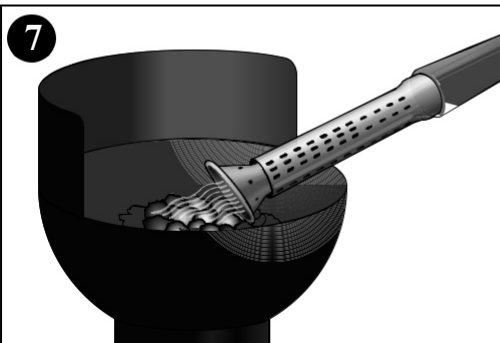
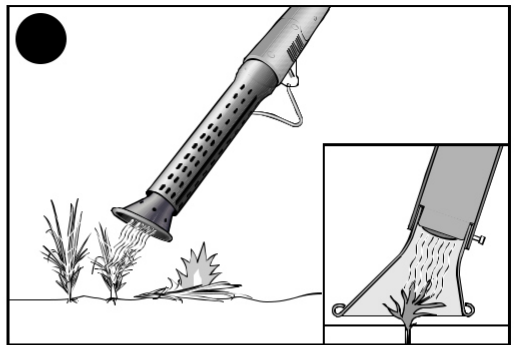
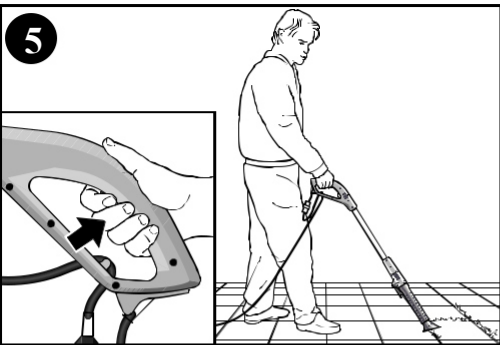
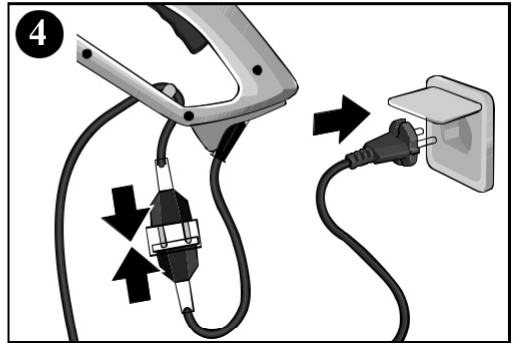
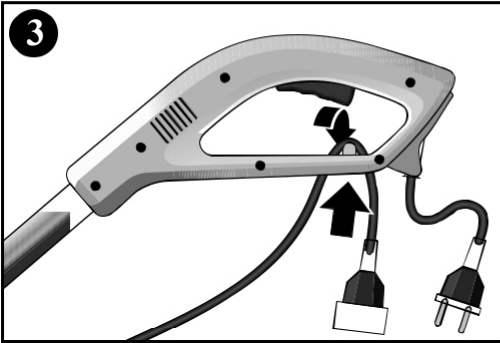
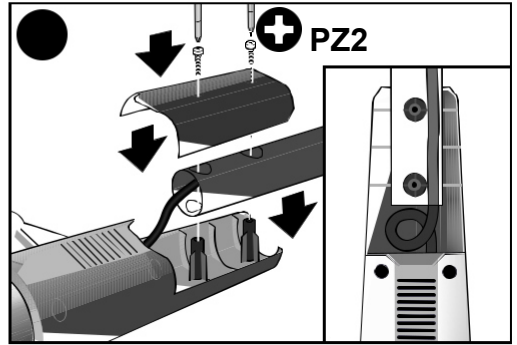
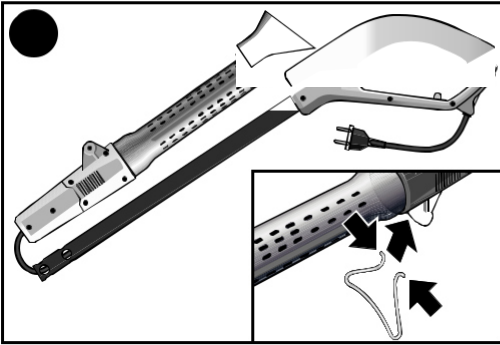


977 841 - 00 201213



Információk a megfelelőségi nyilatkozatról

Ez a készülék megfelel az EN 60335-1:2012; EN 60335-2-45/A2:2012; EN 62233:2008; EN55014-1/A1:2009;EN55014-2/A2:2008;EN61000-3-2/A2:2009;EN61000-3-3:2008 EMC irányelveknek



TARTALOMJEGYZÉK

1	Általános tájékoztatás ehhez a használati útmutatóhoz.....	4
1.1	A készüléken található szimbólumok.....	4
1.2	Figyelmeztetések.....	5
1.3	Rendeltetésszerű használat.....	5
1.4	Előre látható rendellenes használat.....	5
1.5	Fennmaradó kockázat.....	6
1.6	Felelősség kizárása.....	6
2	Az Ön biztonságáért.....	6
2.1	Alapvető biztonsági tudnivalók.....	6
2.2	Biztonsági tudnivalók a készülék csatlakoztatásához.....	7
2.3	Biztonsági tudnivalók a készülék kezeléséhez.....	7
2.4	Egészségügyi veszélyek.....	7
2.5	Anyagi kár veszélye.....	8
3	A készülék használata előtti teendők.....	8
3.1	Kiszállításkori állapot.....	8
3.2	A készülék alkatrészei.....	8
4	Műszaki adatok.....	9
5	Összeszerelés.....	9
6	Üzembe helyezés.....	9
6.1	Üzem.....	9
6.2	Megjegyzések a felhasználó számára.....	10
7	Üzemen kívül helyezés és tárolás.....	11
7.1	Üzemen kívül helyezés.....	11
7.2	Tárolás.....	11
8	Hulladékkezelés és jogszabályok.....	11
8.1	Környezetvédelem és hulladékleadás.....	11
8.2	A csomagolóanyag hulladékleadása.....	11

1 Általános tájékoztatás ehhez a használati útmutatóhoz

Ez a használati útmutató a GLORIA készülék tartozéka, és állandóan kéznél kell tartani a készülék közelében.

Ez a használati útmutató fontos megjegyzéseket és információkat tartalmaz a készülék biztonságos használatáról.

Ezt a használati útmutatót mindenkinek végig kell olvasnia, aki a készüléket kezeli/használja/karbantartja.

Őrizze meg ezt a használati útmutatót, és adja tovább a következő tulajdonosnak is.

Minden figyelmeztetés az Ön személyes biztonságát is szolgálja!

1.1 A készüléken található szimbólumok



VIGYÁZAT!



Égési sérülés veszélye forró felületek következtében! Ne érintse meg!



Óvja a készüléket esőtől és nedvességtől!

1.2 Figyelmeztetések

FIGYELMEZTETÉS!

Ennek a veszélyfokozatnak a figyelmeztető jelzése közvetlen veszélyhelyzetre utal. Az életveszély és a legsúlyosabb sérülések megelőzése érdekében tartsa be a figyelmeztetésekhez tartozó utasításokat!

VIGYÁZAT!

Ennek a veszélyfokozatnak a figyelmeztető jelzése olyan lehetséges veszélyre utal, amely, ha nem kerülik el, személyi sérüléshez vezethet. A sérülésveszély megelőzése érdekében tartsa be a figyelmeztetésekhez tartozó utasításokat!

FIGYELEM!

Ennek a veszélyfokozatnak a figyelmeztető jelzése olyan lehetséges veszélyre utal, amely, ha nem kerülik el, anyagi kárhoz vezethet.

Az anyagi kár megelőzése érdekében tartsa be a figyelmeztetésekhez tartozó utasításokat!

MEGJEGYZÉS!

A megjegyzések kiegészítő információkat vagy ábrákat jelölnek, amelyek megkönnyítik a készülék kezelését és működésének megértését.

1.3 Rendeltetészerű használat

A GLORIA készülék a ház körüli, az udvarban vagy a hobbikertben való magánhasználatra készült.

A mellékelt használati útmutató tartalmának betartása a készülék szabályszerű használatának az előfeltétele. A használati útmutató tartalmazza a használati-, karbantartási- és fenntartási feltételeket is.

A készülék kizárólag a járdalapok között, térkővel kirakott felületeken, falazaton, ágyásokban és pázsitokban vadon burjánzó növényzetnek a növekedési időszak alatti eltávolítására szolgál.

Ezen kívül a készüléket grillező faszén begyűjtására is használhatja szabadtéri grillezőskor. Vegye figyelembe ilyenkor a grillező készülék gyártójának a használati útmutatóját is!

VIGYÁZAT! A nem rendeltetészerű használat veszélyt eredményez!

A készülék nem rendeltetészerű használat esetén veszélyhelyzeteket okozhat. Vegye figyelembe az alábbi biztonsági tudnivalókat:

- A készüléket kizárólag rendeltetésének megfelelően használja!
- Vegye figyelembe a használati útmutatóban található összes megjegyzést és információt!

1.4 Előre látható rendellenes használat

A készülék **nem** alkalmas a házon belüli hőforrásként, és **nem** alkalmas jég vagy hó felolvasztására, és a megadottól eltérő más alkalmazásra sem. Ne használja a készüléket csapadékos idő esetén.

A készülék önkényes megváltoztatása vagy a nem rendeltetészerű használata kizárja a gyártó felelősségét az ebből fakadó károkért.

1.5 Fennmaradó kockázat

Ez a készülék megfelel a technika elismert szabályainak és a vonatkozó biztonsági előírásoknak! Ennek ellenére a készülék használatakor előfordulhat:

- Veszély a felhasználó vagy más személyek testi épségére vagy életére
- A készülék károsodása
- Más anyagi értékek károsodása

1.6 Felelősség kizárása

Nyomatékosan felhívjuk a figyelmet arra, hogy a termékfelelősségi törvény szerint nem tartozunk felelősséggel a termékünkkel okozott károkért, amennyiben ezek a károk a használati útmutató figyelmen kívül hagyásából, nem rendeltetésszerű használatból, szakszerűtlen javításból vagy nem eredeti pótalkatrészek felhasználásából erednek, vagy ha a javítást nem az ügyfélszolgálat vagy felhatalmazott szakember végzi. Ez a tartozék alkatrészekre is érvényes.

2 Az Ön biztonságaért

Ez a fejezet tartalmazza a készülék kezelésében és használatában feltétlenül figyelembe veendő figyelmeztetéseket és biztonsági tudnivalókat.

2.1 Alapvető biztonsági tudnivalók

A készülék biztonságos kezeléséhez és használatához vegye figyelembe az alábbi alapvető biztonsági tudnivalókat:

i MEGJEGYZÉS!

- A háztartási és kerti készülékeket csak szakszervíz javíthatja. A pótalkatrészeket a szakkereskedőnél rendelje meg. Ha nincs raktáron az alkatrész, ő a lehető leggyorsabban beszerzi.
- Ez a készülék megfelel a technika elismert szabályainak és a vonatkozó biztonsági előírásoknak!
- Ez a készülék nem alkalmas arra, hogy (a gyermekeket is beleértve) olyan személyek használják, akik korlátozott testi, érzékszervi vagy szellemi képességekkel rendelkeznek, illetve nem rendelkeznek a megfelelő tapasztalattal és/vagy kellő ismerettel, kivéve, ha a biztonságukért felelős személy felügyeli őket, vagy megtanította őket a készülék használatára.
- Ezt a készüléket nem szabad használni fáradtan, betegen vagy alkoholos befolyásoltság állapotában, ill. kábítószeres vagy gyógyszerek hatása alatt.
- Szilárd lábbeli viselése kötelező, a védőkesztyű ajánlott! A készülék nem alkalmas felügyelet nélküli üzemre.
- 16 év alatti fiataloknak vagy a használati útmutatót nem ismerő személyeknek tilos a készülék használata.
- A készülék nem szabályszerű használatának kizárása érdekében figyelmesen olvassa el, és gondosan őrizze meg ezt a használati útmutatót.
- Ha ezt a készüléket továbbadja másnak, adja vele ezt a használati útmutatót is!
- A készüléket csak eredeti pótalkatrészekkel és tartozékokkal alkalmazza! Soha ne alkalmazzon használt, módosított vagy hibás csere- vagy pótalkatrészeket!

2.2 Biztonsági tudnivalók készülék csatlakoztatásához

FIGYELMEZTETÉS! Életveszély áll fenn áramütés következtében!

Feszültség alatt lévő vezetékek vagy alkatrészek megérintése életveszélyes! Vegye ezért figyelembe a következő biztonsági tudnivalókat:

- Amennyiben sérült a készülék elektromos vezetéke, a veszély elkerülése érdekében azt csak a gyártó által megnevezett javítóműhely cserélheti. Forduljon a gyártóhoz vagy annak ügyfélszolgálatához.
- A hálózati feszültségnek meg kell egyeznie a készüléken feltüntetett feszültségadattal (V)! A készüléket csak váltakozó áramhoz, védőérintkezős csatlakozóaljzatba szabad csatlakoztatni.
- Hosszabbítókábel használata esetén csak legalább 1,5 mm² keresztmetszetű, kültéri földelt kábelt szabad használni!
- Kiegészítő védelmet nyújt egy legfeljebb 30 mA névleges működtető áramú hibaáram-védőkapcsoló beiktatása. Tanácsért kérdezze villanyszerelőjét!
- Húzza ki a hálózati dugót:
 - működés közben fellépő hibák esetén,
 - minden tisztítás előtt,
 - használat után.

10

2.3 Biztonsági tudnivalók a készülék kezeléséhez

FIGYELMEZTETÉS! Életveszély áll fenn áramütés következtében!

Ha a feszültség alatt lévő készülék vízzel érintkezik, életveszély áll fenn! Vegye figyelembe ezért az alábbi biztonsági tudnivalókat:

- A készülékhez nem szabad nedves kézzel hozzányúlni.
- A készüléket nem szabad vízbe meríteni, vagy vízzel lefröcskölni, illetve tisztítani. A készüléket védeni kell a nedvességtől. Ha egyszer mégis beleesne a készülék a vízbe, azonnal húzza ki a hálózati dugóját. Semmiképpen nem szabad a vízbe nyúlni, amíg a készülék még csatlakoztatva van. Életveszély áll fenn!

FIGYELMEZTETÉS! A készülék forró alkatrészei égési sérülést okozhatnak!

A készülék egyes részei használat közben nagyon felforrósodhatnak, és égési sérüléseket okozhatnak. A készülék szakszerűtlen használata is égési sérülések forrása lehet. Vegye ezért figyelembe a következő biztonsági tudnivalókat:

- Soha ne irányítsa a forró levegőáramot emberre vagy állatra!
- Ne érintse meg a fűvóka tölcserét (J) és a hőpajzsot (I)!

2.4 Egészségügyi veszélyek

FIGYELMEZTETÉS! Életveszély tűz és/vagy robbanás miatt



A készülék szakszerűtlen használata esetén életveszély áll fenn! Vegye figyelembe emiatt az alábbi biztonsági előírásokat:

- A készüléket csak a szabadban használja. Ne használja a készülék garázsban vagy olyan helyiségben, ahol benzint vagy gyúlékony anyagokat tárolhatnak.
- Ne használja a készüléket gyúlékony anyagok vagy gázok közelében.
- Ne irányítsa a forró levegőáramot gyúlékony tárgyakra (pl. gázpalackokra). Tartsa távol gyújtóforrásoktól! Tilos a dohányzás! A készülék gyermekek kezébe nem kerülhet!



2.5 Anyagi kár veszélye

⚠ FIGYELEM! A készülék szakszerűtlen használata anyagi károkat okozhat!

Óvja a készüléket a hosszú ideig tartó napsütéstől és a fagytól!

Vegye figyelembe az alábbi biztonsági tudnivalókat:

- A száraz növényzet, lomb, fenyőtű és a száraz fű meggyulladhat.
- A készülékkel kezelt növényzetet egy ideig még figyelje. Még bizonyos idő múltán is meggyulladhat a növényzet, és tűz keletkezhet.
- Tűzoltás tűzoltókészülékkel, amennyiben veszélytelenül lehetséges.

3 A készülék használata előtti teendők

Ez a fejezet a kiszállításkori állapotra vonatkozó információkat tartalmazza.

3.1 Kiszállításkori állapot

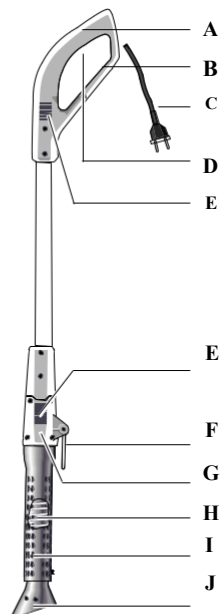
A készülék alapértelmezetten az alábbi módon kerül kiszállításra:

- Készülék leszerelt csővel
- Készülékburkolat
- 2 db rögzítő csavar
- Letámasztó kar
- 1 db használati útmutató és termékinformációk

Az esetleges tartozékokat egyesével csomagolva vele szállítjuk.

3.2 A készülék alkatrészei

- A Ergonomikus markolat
- B Kiszakadásgátló
- C Hálózati kábel
- D Be/kikapcsoló gomb
- E Levegőbeszívó nyílás
- F Letámasztó kar
- G Ház fűtőelemmel és ventilátorral
- H Fűtőelem
- I Hőpajzs
- J Fűvóka tölcser



4 Műszaki adatok

Thermoflamm bio Electro

Feszültség:	230 VAC ~ / 50/60 Hz
Teljesítmény:	2000 W
Fűtőrendszer:	Forró levegőáram
Max hőmérséklet a fűvókánál:	650 °C
Zajkibocsátás	
LPA:	70,0dB

LWA:
Súly:
Teljes

5

MEGJEGYZÉS!

- A szerelés a 2. oldalon található ❶ – ❷ ábra alapján történik.
- Vegye figyelembe, hogy a kábelt a ❷ ábrán látható módon kell vezetni.
- Ennek egy hurokban a házban kell lennie, és nem állhat ki a házból. A készülék burkolatát könnyen a helyére kell tudni illeszteni. Figyeljen arra, hogy a kábel ne csipődjön be, és ne károsodjon.

6 Üzembe helyezés



FIGYELMEZTETÉS! Életveszély tűz és/vagy robbanás miatt!

A készülék szakszerűtlen használata esetén életveszély áll fenn! Vegye figyelembe emiatt az alábbi biztonsági előírásokat:

- A készüléket csak a szabadban szabad használni.
- A levegőbeszívó nyílások (E) nem lehetnek eldugulva vagy letakarva.
- Vigyázzon arra is, hogy a kifúvó nyílás a fűvóka tölcseknél (J) ne legyen eltömődve, ill. a fűvóka tölcse (J) ne legyen elfordulva, és ezzel ne akadályozza a levegő áramlását.
- Ne irányítsa a forró levegőáramot a hálózati kábelre vagy éghető, ill. robbanékony anyagokra.

6.1 Üzem

3 - 6 ábra

- ❶ Tolja a hosszabbítókábel hurkát az erre szolgáló kiszakadásgátlóba (B) a markolaton (A), és rögzítse a kábelt a tartóban (lásd a 3 ábrán).



MEGJEGYZÉS!

- A készülék teljesítménye romolhat hosszabbítókábelek (>25m) alkalmazása esetén.
- Használhatkor a kábelt teljesen tekerje le a dobról.
- Az alkalmazott vezeték keresztmetszetének 1,5 mm²-nek kell lennie.

❷ Csatlakoztassa a készüléket egy hosszabbítókábellel egy (230 V váltakozóáramú) csatlakozóaljzathoz (lásd a 4. ábrát).

❸ Kapcsolja be a készüléket a markolaton (A) található be-/kikapcsoló gomb (D) működtetésével. Kb. 1 perc kell a teljes üzemi hőmérséklet eléréséhez (lásd az 5. ábrát).

⚠ VIGYÁZAT!

- **Égési sérülés veszélye a forró levegőáram következtében!**
A forró levegőáramot ne irányítsa emberre vagy állatra!
- **A készülék forró alkatrészei égési sérülést okozhatnak!**
Soha ne érintse meg a fűvóka tölcserét (J) és a hőpajzsot (I)!
- Munkaszünetekben engedje el a be-/kikapcsoló gombot (D), és támassza le a készüléket a kihajtott letámasztó karral (F) sík, tűzálló felületre (lásd a 8. ábrát).

❹ A gyomirtáshoz tegye a fűvóka tölcserét (J) a növény típusától függően kb. 5-10 mp-re a növényre (lásd az 5. ábrát).

❺ Magasabb növények esetében először csak röviden melegítse a növény felső részét, majd rakja rá az összezsugorodott növényre a fűvóka tölcserét (J) kb. 5-10 másodpercre (lásd a 6. ábrát).

6.2 Megjegyzések a felhasználó számára

- A készülék elsősorban gyomirtásra alkalmas
- A készülék alkalmazása akkor a leghatásosabb, amikor a növénynek nagy a nedvességtartalma. A gyomirtásra a legkedvezőbb időszak tehát a tavasz. A hatás annál erősebb, minél fiatalabb a gyomnövény. A művelet sikere azonban nem azonnal látható. Hosszabb hatásidő által a növény látható része teljesen leégethető.
- A növények érzékenysége a hőszugárással szemben az ajánlott behatási idő mellett nem azonnal mutatkozik meg. Alapvetően érvényes az alábbi: a puha levelű növények reagálnak a legérzékenyebben, azaz már egy kezelés után sem életképesek többé.
- A kemény levelű, idősebb növények, például a bogáncsfélék, leghamarabb egy-két hetes időközönkénti, többszöri kezelés után száradnak ki. A kemény levelű fűfélék rendkívül szívósak, és hosszabb hőbehatást igényelnek.
- A kezdeti szakaszban a gyommal benőtt területeken a kezelést rövid időn belül többször meg kell ismételni. Csak ezután jelentkezik maradandó siker. Később elegendő a ritkább időközökben végzett kezelés is.
- A gyomnövényt csak fel kell forrosítani. Elégetésére nincs szükség. A levelek sejtjei ezzel a módszerrel kiszáradnak, és a gyomnövény elpusztul.
- Némelyik gyomnövény kiirtásához ismételt kezelésre van szükség.
- ❷ A készülék alkalmas továbbá a szabadtéri grillezők faszénének a begyűjtására is. Ehhez tartsa a fűvóka tölcserét szorosan a faszénhez. Amint a faszén izzani kezd, a forró levegőáram felszítja a tüzet. Tartsa ekkor a készüléket távolabb a széntől.

⚠ VIGYÁZAT! Tűzveszély a szikraszórás miatt!

- Tartsa a készüléket nagyobb távolságra a faszéntől a szikraszórás megakadályozása érdekében!


7 Üzemen kívül helyezés és tárolás

7.1 Üzemen kívül helyezés

- Helyezze üzemen kívül a készüléket a markolaton található be-/kikapcsoló gomb (D) elengedésével. Válassza le a készüléket az elektromos hálózatról.



VIGYÁZAT! A készülék forró alkatrészei égési sérülést okozhatnak!

- A fűvóka tölcser (J) és a hőpajzs (I) kikapcsolás után is forró.
-  Használat után állítsa a készüléket a letámasztó karral (F) mindig sík, tűzálló felületre, amíg a készülék forró részei lehűlnek (lásd a 8. ábrát).

DE

7.2 Tárolás

- Kihűlés után ellenőrizze, hogy a fűvóka tölcser (J) szennyeződött-e, és adott esetben egy törölruhával és kefével tisztítsa meg. Ez után akassza fel a készüléket a letámasztó karral (F).

8 Hulladékkezelés és jogszabályok

8.1 Környezetvédelem és hulladékleadás



Ez a szimbólum a terméken, a használati útmutatóban vagy a csomagoláson azt jelenti, hogy a terméket az élettartama végén az egyéb hulladéktól elkülönítve kell kezelni.

A készüléket újrahasznosítás céljából le kell adni egy gyűjtőhelyen. Az anyagok jelölésüknek megfelelően újrahasznosíthatók. Azzal, hogy a használt készüléket megfelelő újrahasznosításba, anyagának újrahasznosításába vagy más újrahasznosításba juttatja, fontos hozzájárulást tesz környezetünk védelméhez.



MEGJEGYZÉS!

- Lakóhelye önkormányzatától kérjen felvilágosítást a megfelelő hulladékgyűjtő telepekkel kapcsolatban.

8.2 A csomagolóanyag hulladékleadása



A csomagolóanyagokat környezetvédelmi és hulladékkezelési szempontok alapján választjuk ki, ezért ezek újrahasznosíthatók. A csomagolás visszaforgatása az anyagkörforgásba nyersanyagot takarít meg és csökkenti a hulladékképződést.



Ha nincs szüksége a csomagolóanyagra többé, adja le azt a hulladékgyűjtésbe az érvényes előírásoknak megfelelően.

A műszaki változtatások joga fenntartva