

**Ipari Ethernet
IE-FC-SFM-KNOB****Weidmüller Interface GmbH & Co. KG**

Klingenbergstraße 16

D-32758 Detmold

Germany

Fon: +49 5231 14-0

Fax: +49 5231 14-292083

www.weidmueller.com



A FrontCom® Vario több funkciót integrál egy közös rendszerbe. A rendszert egyszerű telepíteni és az adat-, jel- és tápmodulok széles választékából választhat. Rendkívül kompakt kialakítása mellett a FrontCom® Vario számos egyedülálló termékjellemzőt kínál, amelyek az Ön számára a projekt tervezést és a munkafolyamatokat biztonságossá, gyorsá és időtállóvá teszik. Továbbá a FrontCom® Vario rendszernek olyan attraktív házkialakítása van, ami mellesleg a legnagyobb ütésállóságot nyújtja és teljes egészében megfelel az IP 65 védettségi osztály követelményeinek.

Általános rendelési adatok

Típus	IE-FC-SFM-KNOB
Rendelési szám	1450530000
Verzió	FrontCom, Single frame, Fém fedél, Control knob locking
GTIN (EAN)	4050118255461
Menny.	1 Stück

**Ipari Ethernet
IE-FC-SFM-KNOB**

Weidmüller Interface GmbH & Co. KG
 Klingenbergstraße 16
 D-32758 Detmold
 Germany
 Fon: +49 5231 14-0
 Fax: +49 5231 14-292083
 www.weidmueller.com

Műszaki adatok**Méreték és tömegek**

Hossz	134 mm	Hossz, inch	5,276 inch
Szélesség	67 mm	Szélesség (coll)	2,638 inch
Magasság	27,5 mm	Magasság (coll)	1,083 inch
Falvastagság, max.	5 mm	Falvastagság, min.	1 mm
Nettó tömeg	491,88 g		

Hőmérsékletek

Üzemi hőmérséklet, max.	70 °C	Üzemi hőmérséklet, min.	-40 °C
Üzemi hőmérséklet	-40 °C...70 °C		

Általános adatok

Fedél anyaga	Cink présöntvény, porszórt	Protection class (UL)	Type 12
Terméktípus	Single frame, Fém fedél, Control knob locking	Vázkeret anyaga	Cink présöntvény
Védelmi osztály	IP65, zárt állapotban		

Szabványok

Tanúsítvány száma (GERMLLOYD)	13866-15	Tanúsítvány száma (cURus)	E223801
-------------------------------	----------	---------------------------	---------

Besorolások

ETIM 5.0	EC000456	ETIM 6.0	EC001031
UNSPSC	31-16-23-03	eClass 6.2	27-25-05-04
eClass 7.1	27-18-92-17	eClass 8.1	27-18-92-17
eClass 9.0	27-18-27-02	eClass 9.1	27-18-27-90

Jóváhagyások

Jóváhagyások



ROHS Megfelel

Letöltések

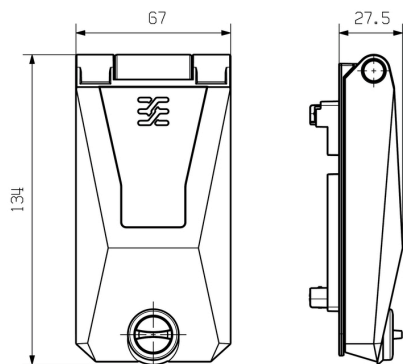
Approval/Certificate/Document of Conformity	GL_FrontCom
Brochure/Catalogue	CAT 9 IETH 18/19 EN FL FIELDWIRING EN PI FRONTCOM EN PI PROFINET CABLING EN
User Documentation	MAN IE GUIDE DE MAN IE GUIDE EN Manual

Ipari Ethernet IE-FC-SFM-KNOB

Weidmüller Interface GmbH & Co. KG
 Klingenbergstraße 16
 D-32758 Detmold
 Germany
 Fon: +49 5231 14-0
 Fax: +49 5231 14-292083
 www.weidmueller.com

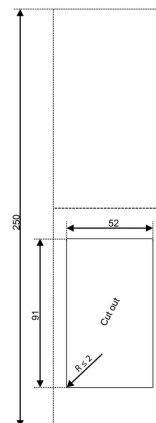
Rajzok

Méretrajz



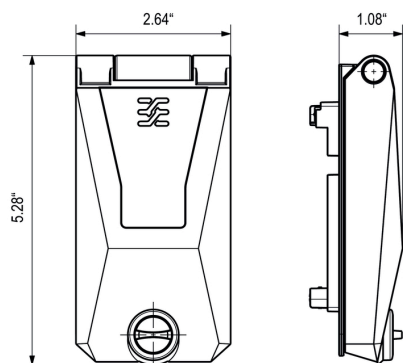
Unit: mm

Szerelési kivágás



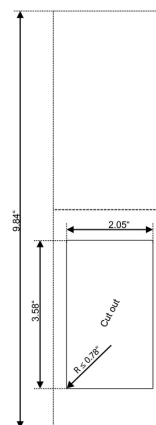
Unit: mm

Méretrajz



Unit: in

Szerelési kivágás



Unit: in