

**Ipari Ethernet  
IE-FCI-PWB-CH****Weidmüller Interface GmbH & Co. KG**

Klingenbergstraße 16

D-32758 Detmold

Germany

Fon: +49 5231 14-0

Fax: +49 5231 14-292083

www.weidmueller.com



A FrontCom® Vario több funkciót integrál egy közös rendszerbe. A rendszert egyszerű telepíteni és az adat-, jel- és tápmodulok széles választékából választhat. Rendkívül kompakt kialakítása mellett a FrontCom® Vario számos egyedülálló termékjellemzőt kínál, amelyek az Ön számára a projekt tervezést és a munkafolyamatokat biztonságossá, gyorsá és időtállóvá teszik. Továbbá a FrontCom® Vario rendszernek olyan attraktív házkialakítása van, ami mellesleg a legnagyobb ütésállóságot nyújtja és teljes egészében megfelel az IP 65 védelemosztály követelményeinek.

**Általános rendelési adatok**

Típus	IE-FCI-PWB-CH
Rendelési szám	<a href="#">1450780000</a>
Verzió	FrontCom, Insert Power large, Type J, Aljzatos csatlakozó, CH
GTIN (EAN)	4050118255553
Menny.	1 Stück

**Ipari Ethernet  
IE-FCI-PWB-CH**

**Weidmüller Interface GmbH & Co. KG**  
 Klingenbergstraße 16  
 D-32758 Detmold  
 Germany  
 Fon: +49 5231 14-0  
 Fax: +49 5231 14-292083  
 www.weidmueller.com

**Műszaki adatok****Méreték és tömegek**

Tömeg	25 g	Nettó tömeg	25,912 g
-------	------	-------------	----------

**Hőmérsékletek**

Tárolási hőmérséklet, max.	70 °C	Tárolási hőmérséklet, min.	-10 °C
Üzemi hőmérséklet, max.	50 °C	Üzemi hőmérséklet, min.	-5 °C
Üzemi hőmérséklet	-5 °C...50 °C	Tárolási hőmérséklet	-10 °C...70 °C

**Termék környezetvédelmi megfelelésége**

REACH SVHC	Lead 7439-92-1
------------	----------------

**Általános adatok**

Betét típusa	Insert Power large	Connector face	Type J
Védelmi osztály	IP20		

**Műszaki adatok**

Ház fő anyaga	Polikarbonát, PC	Névleges feszültség (AC)	250 V
Névleges áram	10 A		

**Rögzíthető vezetékek**

Csatlakozás típusa	PUSH IN	Csupaszolási hossz	10 mm
Vezetékcsatlakozási keresztmetszet, merev	1.5 ... 2.5 mm <sup>2</sup>	Vezetékcsatlakozási keresztmetszet, rendkívül rugalmas, érvéghüvellyel	1.5 ... 1.5 mm <sup>2</sup>
Vezetékcsatlakozási keresztmetszet, rendkívül rugalmas, érvéghüvely nélkül	1.5 ... 2.5 mm <sup>2</sup>	Vezetékcsatlakozási keresztmetszet, rugalmas, érvéghüvellyel	1.5 ... 1.5 mm <sup>2</sup>
Vezetékcsatlakozási keresztmetszet, rugalmas, érvéghüvely nélkül	1.5 ... 2.5 mm <sup>2</sup>		

**Szabványok**

Tanúsítvány száma (GERMLLOYD)	13866-15
-------------------------------	----------

**Besorolások**

ETIM 5.0	EC000456	ETIM 6.0	EC001121
UNSPSC	31-16-23-03	eClass 6.2	27-26-12-90
eClass 7.1	27-18-92-17	eClass 8.1	27-18-92-17
eClass 9.0	27-44-03-90	eClass 9.1	27-18-90-90

**Jóváhagyások**

Jóváhagyások



ROHS	Megfelel
------	----------

## Ipari Ethernet IE-FCI-PWB-CH

**Weidmüller Interface GmbH & Co. KG**  
Klingenbergstraße 16  
D-32758 Detmold  
Germany  
Fon: +49 5231 14-0  
Fax: +49 5231 14-292083  
www.weidmueller.com

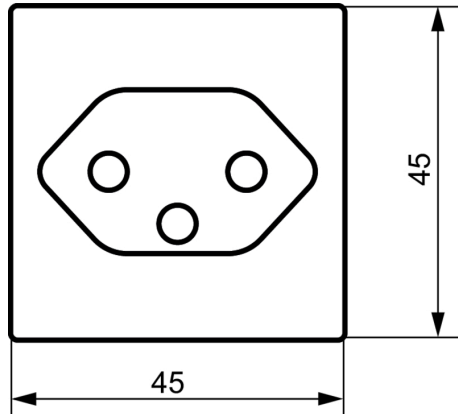
## Műszaki adatok

### Letöltések

Approval/Certificate/Document of Conformity	<a href="#">GL_FrontCom</a>
Brochure/Catalogue	<a href="#">CAT 9 IETH 18/19 EN</a> <a href="#">MB FREECONTACT EN</a> <a href="#">FL FIELDWIRING EN</a> <a href="#">PI PROFINET CABLING EN</a>
User Documentation	<a href="#">MAN IE GUIDE DE</a> <a href="#">MAN IE GUIDE EN</a> <a href="#">Socket Insert Overview EN</a> <a href="#">Socket Insert Overview DE</a>

**Ipari Ethernet  
IE-FCI-PWB-CH**

**Weidmüller Interface GmbH & Co. KG**  
Klingenbergstraße 16  
D-32758 Detmold  
Germany  
Fon: +49 5231 14-0  
Fax: +49 5231 14-292083  
www.weidmueller.com

**Rajzok****Méretrajz****Méretrajz**