

# HASZNÁLATI ÚTMUTATÓ



Változat: 11/16

## 3 fázisú energiafogyasztás mérő, DPM-314D

REND. SZ. : 1386418

### RENDELTESSZERŰ HASZNÁLAT

Az energiafogyasztás mérő kapcsolószekrénybe vagy 35 mm-es DIN sínrel ellátott egységbe szerelhető, beltéri energiámérőként. Az energiafogyasztás mérő lehetővé teszi az elfogyasztott aktív energia megjelenítését a háromfázisú 4-vezetékes berendezésekben, 10 A referenciaárammal (100 A határáram). A három fázisvezetékben mért energiafogyasztás összegezve kilowatt per órában (kWh) jelenik meg. Mindegyik külső vezetékhez egy LED jelző teszi lehetővé egy szimmetrikus terhelés ellenőrzését.

További adatrögzítéshez egy méréstechnikai állandó áll rendelkezésre. Ez a LED 1000 impulzus / kWh intervallummal villog és opcionális rögzítő készülék számára való hozzáféréshez használható.

A kijelzés digitálisan történik, 6 jeggyel és 2 tizedesjeggyel. A kijelző hátrafelé zárva van, és nem állítható vissza.

A csatlakozás közvetlenül történik, külső alkatrészek nélkül. A megfelelő előtét ellenállás/sönt már be van építve

Az energiafogyasztás mérőt csak beépített állapotban szabad használni. A megfelelő előírásokat be kell tartani.

A kijelző előlapja megfelel a 2. érintésvédelmi osztálynak és érintésvédett. A csavaros csatlakozásokat konstruktívan kell érintés ellen védeni (beépítés alosztókba stb.).

A fogyasztásmérő nem MID konform és ezért nem szabad számlázási célokra használni.

Nem megengedett a nedves helyiségekben vagy szabadban történő használata. Itt megfelelő, nedvesség elleni védelemmel ellátott (IP54 vagy magasabb) al elosztódobozokat kell használni.

Tilos robbanásveszélyes- (Ex) vagy vizes helyiségben, ill. mostoha környezeti körülmények között használni. Kedvezőtlen környezeti feltételek: nedvesség vagy levegő páratartalom, por és éghető gázok, gőzök vagy oldószer, valamint viharok és viharos körülmények, pl. erős elektrosztatikus mezők stb.

A készülék egyetlen részét sem szabad átalakítani, ill. átépíteni!

A beépítést és szerelést csak egy elektromos szakember végezheti, aki tisztában van a szükséges előírásokkal és lehetséges veszélyekkel.

A biztonsági előírásokat okvetlenül be kell tartani!

A műszaki adatokat nem szabad túllépni.

### A SZÁLLÍTÁS TARTALMA

- Energiafogyasztás mérő
- 2 db kapocs borítás (a készülékre szerelve)
- Használati útmutató

### Aktuális használati útmutatók:

1. Nyissa meg a következő weboldalt: [www.conrad.com/downloads](http://www.conrad.com/downloads) egy böngészőben, vagy szkennelje be a jobbra látható QR-kódot.

2. Válassza ki a dokumentum típusát és nyelvét, majd adja be a megfelelő rendelési számot a keresőmezőbe. A keresési művelet elindulása után letöltheti a talált dokumentumot.



### A SZIMBÓLUMOK ISMERTETÉSE



A háromszögbe foglalt felkiáltójel az útmutató olyan fontos tudnivalóira hívja fel a figyelmet, amelyeket okvetlenül be kell tartani.



A háromszögbe foglalt villám szimbólum elektromos áramütésre, vagy a készülék elektromos biztonságának veszélyeztetésére figyelmeztet.

A „nyíl”-szimbólum különleges tanácsokra és a kezelésre vonatkozó utasításokra hívja fel a felhasználót a figyelmét.



A készülék CE-konform, és teljesíti az európai és nemzeti irányelvek követelményeit.



2. érintésvédelmi osztály (kettős, vagy megerősített szigetelés).



Hálózat típus szimbólum: 4 eres hálózat

- L1 Fázisvezeték, L1
- L2 Fázisvezeték, L2
- L3 Fázisvezeték, L3
- N Nullavezeték, N

## BIZTONSÁGI TUDNIVALÓK



A használatbavétel előtt olvassa el a teljes útmutatót, mert fontos tudnivalókat tartalmaz a helyes használatról.

A használati útmutató előírásainak be nem tartásából eredő károk esetén érvényét veszíti a szavatosság/garancia! A következményes károkért nem vállalunk felelősséget!

A szakszerűtlen kezelés, vagy a biztonsági előírások figyelmen kívül hagyása miatt bekövetkezett anyagi károkért vagy személyi sérülésekért nem vállalunk felelősséget! Ilyen esetekben megszűnik a szavatosság/garancia!

- A készülék a gyártar biztonságtechnikailag kifogástalan állapotban hagyta el.
- Ezen állapot megőrzése és a veszélytelen működés biztosítása érdekében a felhasználónak figyelembe kell vennie az útmutatóban foglalt biztonsági előírásokat és figyelmeztetéseket.
- Biztonsági és engedélyezési okokból (CE) a készüléket nem szabad önkényesen átépíteni és/vagy módosítani.
- Forduljon szakemberhez, ha kérdései vannak a készülék használatával, biztonságával vagy a csatlakoztatásával kapcsolatban.

- A mérőműszerek és tartozékaik nem játékszerek, gyermekek kezébe nem való!
- Ipari létesítményekben tartsa be az illetékes szakmai szervezetnek az elektromos készülékekre és szerelési anyagokra vonatkozó balesetelhárítási rendszabályait.
- Iskolákban és más oktató intézményekben, hobbi- és barkácműhelyekben a mérőműszerek használatát szakképzett személyzetnek kell felelősséggel felügyelnie.

- Kerülje az üzemeltetést

- erős mágneses vagy elektromágneses mezők közvetlen közelében

- adóantennák vagy nagyfrekvenciás generátorok közelében

Ezek meghamisíthatják a mérési eredményt.

- Ha feltételezhető, hogy a készüléket már nem lehet biztonságosan használni, akkor helyezze üzemen kívül, és akadályozza meg a véletlen használatát. Akkor feltételezhető, hogy a veszélytelen működés már nem lehetséges, ha:

- a készüléken látható sérülések vannak,

- a készülék már nem működik,

- hosszabb ideig kedvezőtlen körülmények között tárolták, vagy

- ha szállítás közben nagy igénybevételnek volt kitéve.

- Ne kapcsolja be azonnal a készüléket, ha hideg környezetből meleg helyiségbe vitte. Az ekkor keletkező páralecsapódás esetleg tönkretelheti a készüléket. Hagyja, hogy a készülék bekapcsolatlanul átvegye a helyiség hőmérsékletét.

- Ne hagyja a csomagolóanyagot felügyelet nélkül heverni, mert veszélyes játékszerré válhat kismegnyitott állapotban.

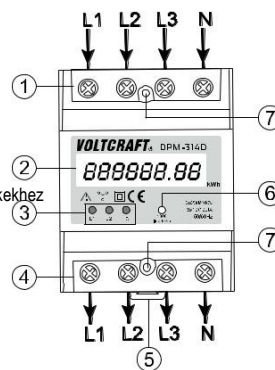
- Vegye figyelembe az egyes fejezetek biztonsági utasításait is.

- A beépíthető műszerek nem használhatók gyógyászati célokra.

- Legyen különösen óvatos, ha 33 V feletti váltó-, ill. 70 V feletti egyenfeszültséggel dolgozik! Már ekkora feszültség érintése is életveszélyes elektromos áramütéssel járhat.

### AZ EGYES RÉSZEK MEGNEVEZÉSE

- 1 Csatlakozóterminál bemenet
- 2 Kijelzés kWh-ban
- 3 Terhelés jelző az L1 (sárga), L2 (zöld), L3 (piros) fázis vezetékekhez
- 4 Csatlakozóterminál kimenet
- 5 Reteszelő és kioldó 35 mm-es DIN sínhez
- 6 Méréstechnikai állandó (LED)
- 7 Plombálható terminál csavar



### BEÉPÍTÉS

- Emelje fel egy megfelelő csavarhúzó segítségével a reteszelőt (5) kb. 10 mm-re.
- Helyezze az energiafogyasztás mérőt a 35 mm-es sínre a megfelelő oldalon.
- Tolja vissza a reteszelőt (5). Az energiafogyasztás mérő rögzítve van.
- Távolítsa el a két kapocs borítást. Oldja ki ehhez a terminál csavarokat (7).

## CSATLAKOZTATÁS



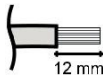
A szakszerű üzembe helyezés érdekében használat előtt feltétlenül olvassa végig figyelmesen és maradéktalanul ezt a használati útmutatót és a biztonsági előírásokat.

A csatlakoztatás csak árammentes állapotban történhet. A szereléshez vegye figyelembe az elektrotechnika alapszabályait: áramtalanítás, újra bekapcsolás ellen biztosítás, rövidzár, feszültségmentesség ellenőrzése.

- Az energiafogyasztás mérő csatlakoztatása az összes fázis vezetékénél soros kapcsolással történik.
- A bemenetek a tetején (1) találhatóak.
- A kimenetek az alján (4) találhatóak.

- Csatlakoztassa a készüléket a két csatlakozó terminálhoz, ahogy az az "egyes alkatrészek jelölése" ábrán látható. A nyíl jelölés az áramfolyásnak felel meg.

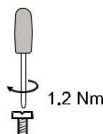
- A csatlakozóvezetékeket az érintkezési helyeken min. 12 mm szakaszon kell csupaszolni.



- Többes vezetékeknel használjon mindig megfelelő roppantós hüvelyeket.

- Oldja ki egy megfelelő keresztornyó csavarhúzóval (PZ2 méret) vagy egyenes pengéjű csavarhúzóval (1,2 x 6,5 mm méret) a csavaros kapcsokat.

- Vezesse be az egyes vezetékeket a megfelelő kapcsokba és húzza azt meg 1,2 Nm nyomatékkal.



- Ügyeljen a vezeték megfelelő elhelyezkedésére a kapocsban.



A szereléskor a megfelelő csavarhúzó és a helyes nyomaték nagyon fontos, mivel a nem megfelelő rögzítés felmelegedéshez és akár tűzhez is vezethet.

- Helyezze a kapocs borításokat a készülékre és csavarozza fel őket gondosan.

- Lezáró kapocs borítás esetén egy rögzítőcsavaron keresztül (7) átvezethető egy plomba. Így biztosíthatók a csatlakozások manipuláció ellen.



Az energiafogyasztás mérő csak előrefelé képes meghatározni a fogyasztást. A visszafelé folyó áram ezért szintén előrefelé folyó áramként rögzül (visszatekerés elleni védelem). Ezt vegye figyelembe a mérő használatánál.

## KIJELZŐ

- Az energiafogyasztás a fő kijelzőn kWh-ban jelenik meg.
- A szimmetrikus terhelés ellenőrzéséhez az egyes fázis vezetékek egy-egy színes LED jelzővel (3) rendelkeznek.
- Terhelés szerint villog a megfelelő LED különböző gyorsasággal. Kis terhelés = lassú villogás

Nagy terhelés = gyors villogás vagy tartós világítás

- Az L1, L2 és L3 vezetékekhez tartozó jelzők különböző színűek a könnyebb megkülönböztetéshez.

L1 = sárga

L2 = zöld

L3 = piros

- Méréstechnikai állandóként mindhárom fázisoz használható a piros LED (6).

Ez 1000 impulzus/kWh gyorsasággal villog és további adatfeldolgozáshoz opcionális mérési tartozékokkal együtt használható.

## ÜZEMBE HELYZÉS

Sikeres csatlakoztatás ellenőrzést követően helyezze üzembe az energiafogyasztás mérőt terhelés nélkül.

Ellenőrizze megegyezően az összes érintkezési helyet (bemenet/kimenet) a helyes feszültség értékeket illetően.

A terhelés rákapcsolást lépésenként végezze.

## ELTÁVOLÍTÁS



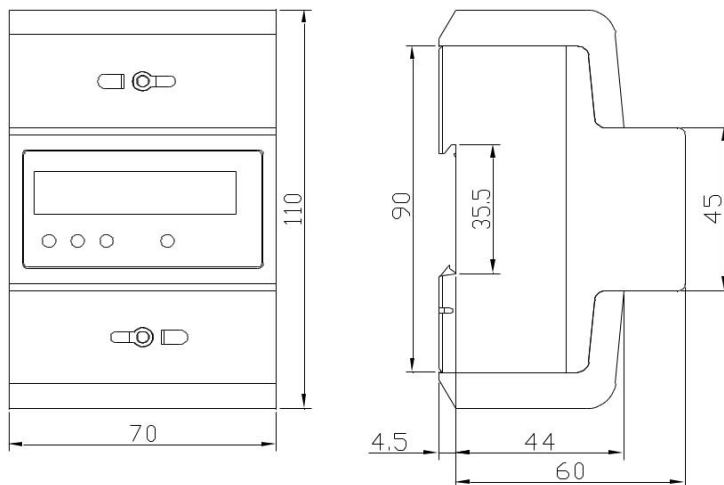
Az elhasznált elektronikus készülékek nyersanyagként tekintendők, és nem valók a háztartási szemétként. Az elhasznált készüléket az érvényes törvényi előírásoknak megfelelően kell eltávolítani.

Ezzel eleget tesz törvényi kötelezettségének, és hozzájárul környezete védelméhez!

## MŰSZAKI ADATOK

Kijelzési tartomány.....	999999,99 kWh
Hálózati csatlakozás.....	háromfázisú, négyeres hálózat, közvetlen mérés
Névleges feszültség.....	3 x 230/400 V/AC
Feszültségtartomány.....	3 x 161 - 300/279 - 520 V/AC
Hálózati frekvencia.....	50/60 Hz
Referenciaáram (I <sub>b</sub> )/fázis.....	10 A
Határáram/fázis.....	100 A
Felfutási áram/fázis.....	0,04 A
Pontossági osztály.....	1 (IEC 62053-21)
Pontosság (szimmetrikus).....	>0,5 A: ±1,5% (CosPhi 1) >1 A - 100 A: ±1,0% (CosPhi 1) >1 A: ±1,5% (CosPhi 0,5, induktív) >2 A - 100 A: ±1,0% (CosPhi 0,5, induktív) >1 A: ±1,5% (CosPhi 0,8, kapacitív) >2 A - 100 A: ±1,0% (CosPhi 0,8, kapacitív)
Pontosság (aszimmetrikus).....	>1 A - 100 A: ±2,0% (CosPhi 1) >2 A - 100 A: ±2,0% (CosPhi 0,5, induktív)
Saját teljesítményfelvétel.....	2 W/10 VA / fázis
Kapocsbefogás.....	0,8 - 50 mm <sup>2</sup>
Kapocs meghúzási nyomaték.....	1,2 Nm
Impulzus állandó, optikai.....	1000 imp/kWh
Rögzítés.....	35 mm-es DIN sínen, hosszról független
Feszültségstabilitás.....	2 kV (max. 1 perc) 6 kV (max. 1,2 μs impulzus)
Áramstabilitás.....	3000 A (max. 0,01 s)
Előlap anyaga.....	PC (polikarbonát)
Ház anyaga.....	ABS
Méret (Ma x Sz x Mé).....	110 x 70 x 64,5 mm
Beépítési szélesség.....	4 rész egység (RE)
Súly.....	kb. 340 g
Üzemi feltételek.....	-10 °C ... +50 °C, ≤75%rF (nem kondenzálódó)
Tárolási feltételek.....	-30 °C ... +70 °C, ≤95%rF (nem kondenzálódó)
Védettség.....	IP54 (előlap)
Érintésvédelmi osztály.....	2
Energiafogyasztás mérő szabvány.....	IEC 62053-21

A részletes méretek a következő rajzról olvashatók le mm-ben:



Az csatlakozó kábelek és a megfelelő vezeték biztosíték keresztmetszetét a meglévő feltételekhez kell igazítani. Ez a villanszerelő/tervező felelőssége.

## D Impresszum

Ez a Conrad Electronic SE publikációja, Klaus Conrad Str. 1, D-92240 Hirschau (www.conrad.com). Minden jog, beleértve a fordítás jogát is, fenntartva. Bármilyen reprodukcióhoz, pl. fénymásoláshoz, mikrofilm felvitelhez vagy elektronikus adatfeldolgozó készülékre való átviteléhez a kiadó írásbeli engedélyre van szükség. Az utányomás, még kivonatolva is, tilos. A jelen publikáció megfelel a technika aktuális állásának a nyomtatás idején.

© Copyright 2016 by Conrad Electronic SE.

