



MAGYAR

Gyártó
Wörlein GmbH
Gewerbestr. 12
D 90556 Cadolzburg
GERMANY

Tel.: +49 9103/71670
Fax.: +49 9103/716712
Email: info@woerlein.com
Web: www.woerlein.com





Ez a szimbólum azt mutatja, hogy a készülék belsejében veszélyes feszültségek vannak, amelyek áramütést okozhatnak.



Ez a szimbólum fontos kezelési és karbantartási tudnivalókra hívja fel a figyelmet.

Általános tudnivalók

- A készülék átépítése nem megengedett.
- A csomagolóanyag NEM játékszer. A gyerekeknek nem szabad a műanyag zacskókkal játszani. Megfulladás veszélye áll fenn!
- Ez a készülék nem való arra, hogy testi, érzékszervi vagy szellemi fogyatékosok (gyerekeket is ideértve), vagy tapasztalatlan és/vagy kellő ismeret híján levők használják, még akkor is, ha a biztonságukért felelős személy felügyel rájuk, vagy kioktatta őket a készülék használatára.
- A gyerekekre figyelni kell, nehogy játékszernek használják a készüléket.

Környezeti feltételek

- A készüléket kizárólag csak száraz belső helyiségben szabad használni.
- Ha a készüléket hideg helyiségből hozta át meleg helyiségbe, kondenzvíz keletkezhet a belsejében. Hagyja a készüléket néhány óráig bekapcsolatlanul egy száraz beltéri helyiségben.
- A készüléknek soha nem szabad nedvességgel érintkeznie.
- Óvja a készüléket csepegő vagy freccsenő folyadékoktól, és ne rakjon folyadékkal töltött edényt (pl. virágvázákat) a készülékre vagy annak a közelébe.
- Óvja a készüléket nagy melegtől. Tartson távolságot forró tárgyaktól, mint pl. fűtőtestek, tűzhely főzőlap, stb. Semmiképpen ne állítsa a készüléket forró felületre.
- Úgy állítsa fel a készüléket, hogy ne jöhessen létre hőtorlódás, azaz állítsa fel szabadon, jól szellőző helyen. Ne takarja le a szellőzőnyílásokat.
- Nyílt lángú tűzforrásokat, pl. égő gyertyákat nem szabad a készülékre vagy annak a közelébe állítani.
- Kerülje a közvetlen napsugárzást a készülékre.
- Amennyiben a készüléket fix helyre szereli fel, ez ne legyen a tűzhely vagy a mosogatómedence fölött. Védje a készüléket hőségtől, valamint víz- és zsír ráfröccsenésétől.
- Győződjön meg arról, hogy a készüléket leesés ellen biztosítva szerelte fel.

- Ha a készüléket nem állandó helyre szereli: pl. konyhai rádióként tegye egy stabil, egyenes és rázkódásoktól védett alapfelületre.
- A konyhai rádiót, ha lehetséges, helyezze minél távolabb számítógéptől vagy mikrohullámú készüléktől, mivel egyébként a rádió működésében vételi nehézségek fordulhatnak elő.

Tápáramellátás

- A készüléket kizárólag egy előírászerűen felszerelt és földelt hálózati dugaszoló aljzatba szabad csatlakoztatni. A hálózati feszültségnek meg kell egyeznie a készülék /hálózati adapter típus tábláján látható értékkel.
- A készüléket nem szabad használni, ha...
 - ... a készülék károsodást szenvedett,
 - ... a hálózati kábel vagy dugó megsérült,
 - ... a készülék leesett.
- Győződjön meg róla, hogy a dugaszoló aljzat könnyen és jól hozzáférhető.
- Figyeljen arra, hogy használat közben ne érje víz vagy nedvesség a hálózati kábelt. A hálózati kábelt nem szabad becsípni vagy más módon megsérteni.
- Tartsa távol a hálózati kábelt forró felületektől és éles szélektől.
- A hálózati dugó legyen mindig könnyen elérhető, hogy a készüléket le lehessen választani a hálózatról.
- Húzza ki a csatlakozódugót a dugaszolóaljzattól...
 - ... ha zavar lépne fel,
 - ... mielőtt megtisztítja a készüléket és
 - ... vihar esetén.
- A hálózati dugót a konnektorból való kihúzáskor mindig a dugónál fogva húzza, soha sem a kábelnél fogva.
- Ne nyissa fel a készülékházat! Ebben az esetben megszűnik a biztonság, a szavatosság/garancia pedig érvényét veszíti. Javítást kizárólag egy szervizközpontban vagy a vevőszolgálat útján végeztessen. A nyitott ház életveszélyes áramütés lehetőségét hordozza.

Tisztítás és karbantartás

A készüléket kivétel nélkül csak egy száraz portörölővel tisztítsa. Tisztításhoz ne használjon maró, súroló tisztítószeret vagy durva anyagból készült törölt. Ezek károsíthatják a készülék felületét.

Zavarok esetén

- Húzza ki a hálózati dugó vagy a készülék meghibásodása esetén azonnal a hálózati dugót a konnektorból.
- Ne használja a készüléket, ha sérülések láthatók a készüléken, a hálózati kábelen vagy a hálózati dugón. Javításokat a készülék házában, a hálózati adapteren vagy kábelen csak a szerviz központ végezhet, a veszélyek elkerülésére.
- FIGYELEM, veszély!: Ha esetleg folyadék vagy idegen tárgy kerül a készülék belsejébe, azonnal húzza ki a hálózati dugót a dugaszoló aljzattól. Mielőtt ezután újból használni kezdi, nézesse át a készüléket a szerviz-központtal.
- Ne dugjon tárgyakat a készülékbe, áramvezető részeket érinthet meg.

Elem

- Csak higanyt vagy kadmiumot nem tartalmazó elemet alkalmazzon.
- Az elemek környezetre veszélyes hulladéknak számítanak, nem valók a háztartási hulladék közé. Adja le őket a kereskedőnek, vagy adja le a lakóhelyén lévő erre a célra megfelelő gyűjtőhelyen.
- Az elemeknek nem szabad a gyerekek kezébe kerülniük. A gyerekek lenyelhetik az elemeket. Ha valaki lenyel egy elemet, azonnal orvoshoz kell fordulni.
- Ha az elemben lévő sav kifutott, kerülje el az érintkezését a bőrrel, szemekkel és nyálkahártyával. Ha mégis történik érintkezés a savval, az érintett felületeket azonnal öblítse le tiszta vízzel, majd keressen fel egy orvost.
- Rendszeresen ellenőrizze az elemeket, hogy azok kifolyását elkerülje.
- Ne tegye ki az elemeket hőnek (pl. napsütésnek), tűznek.
- VIGYÁZAT:** Az elem helytelen használat esetén felrobbanhat. A kimerült elemet csak azonos típusú, vagy hasonló felépítésű elemmel cserélje le.

ELTÁVOLÍTÁS

a) Általános tudnivalók



Az elhasznált terméket az érvényes törvényi előírásoknak megfelelően kell eltávolítani.

b) Telepek



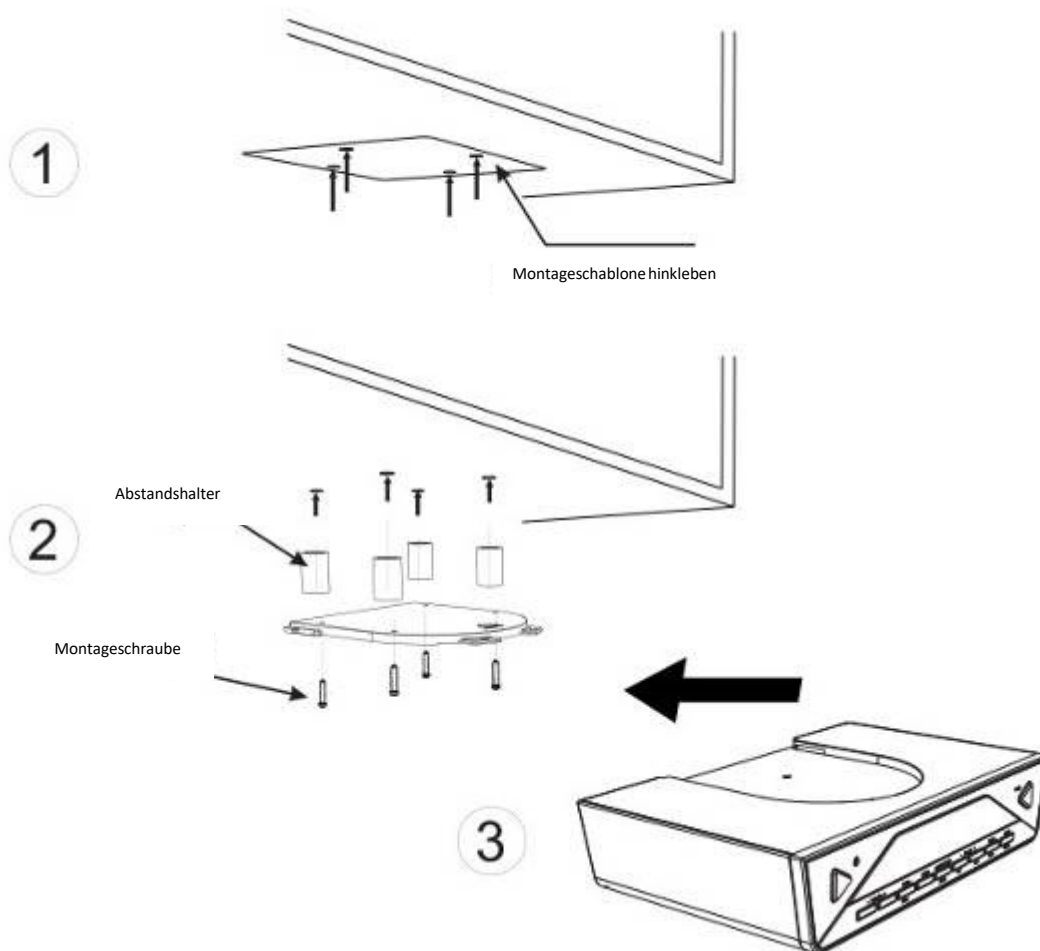
Ön, mint végfelhasználó, törvényileg kötelezett minden elhasznált elem és akkumulátor leadására; tilos őket a háztartási szeméttel együtt eltávolítania!

A károsanyag tartalmú elemek/akkumulátorok az itt látható szimbólumokkal vannak megjelölve, amelyek a háztartási szemét útján történő eltávolítás tilalmára utalnak. A mérvadó nehézfémek jelölései a következők: Cd=kadmium, Hg=higany, Pb=ólom (a megjelölés rajta van a telepen, pl. a balra látható szeméttartály szimbólum alatt).

Az elhasznált elemek/akkumulátorok ingyenesen leadhatók lakóhelye gyűjtőállomásain, fiókjainkban, valamint minden olyan helyen, ahol elemeket/akkumulátorokat forgalmaznak.

Ezzel eleget tesz törvényi kötelezettségének, és hozzájárul a környezet védelméhez!

Szerelés



A készülék szereléséhez az alábbi 3 lépést kell végrehajtani:

- 1) Rögzítse a szerelő/fúrósablont ragasztószalaggal a szekrény alatt, hogy a készüléket ott rögzíthesse, ahol kívánja, és fúrjon négy lyukat, ahogyan a szerelési sablonon be van jelölve.
- 2) Rögzítse a csavart a rajz szerint a vele szállított távköztartókkal + szerelőkeret + hosszú csavar vagy szerelőkeret + rövid csavar.
- 3) Szorítsa a készüléket erősen a szerelőkeretre.

Figyelmeztetés: A károsodás elkerülésére ne tegyen fűtőkészüléket vagy főzőedényt a készülék alá, és telepítse azt olyan távol, amennyire lehetséges, zajforrásoktól, mint pl. hűtőszekrény, mikrohullámú sütő stb.

A felelősség kizárása a felszerelés tárgyában

Nyomatékosan felhívjuk arra a figyelmet, hogy a mellékelt csavarok nem alkalmasak minden faliszekrény anyaghoz vagy lapvastagsághoz, és emiatt kizárunk mindennemű jótállási igényt a faliszekrény sérülése miatt. Ha a felszereléshez más fajta csavarokra volna szükség, a megfelelő szaküzletekben beszerezhetők.

Elrendezés és kezelő szervek



1.	BE/KI kapcsoló gomb.	A készüléket be/kikapcsolja
2.	MÓDOK: BT,FM,DAB gomb	Funkciógomb átkapcsoláshoz
3.	Hangerő "-" gomb	
4.	Hangerő "+" gomb	
5.	Időzítő / alvás	Főzés-időzítő beállítás és alvás funkció.
6.	MEM (tároló gomb)	Rádióadók tárolása és előhívása.
7.	Fény BE / KI / AMS gomb	A világítást be és ki kapcsolja. I Automatikus adó tárolás.
8.	Tároló gomb - / vissza - gomb	Tároló,- rádió - kezelő.
9.	Tároló gomb - / előre - gomb	Tároló,- rádió - kezelő.
10.	Menü / Info gomb	A hozzáférés minden alapbeállításhoz, mint pl. óraidő, dátum, ébresztés stb. I információk az adóhoz
11.	Lejátszás / szünet / kihangosítási funkció	Jóváhagyó gomb

Távirányító

Nyomógombok	Funkció
	BE / KI gomb
VOL+	Hangerő +
VOL-	Hangerő -
Mode	DAB, URH, BT mód
	Vissza, rádióadó beállítás
Enter	Lejátszás / szünet / kihangosítási funkció /nyugtázás
	előre, rádióadó beállítás
Menu	Hozzáférés minden alapbeállításhoz, mint pl. óraidő, dátum, ébresztés stb.
AMS	Auto Memory System (Automatikus tárolt adó keresés)
Pre-	Tárolt adó, vissza
MEM	Rádióadó tároló (memória)
Pre+	Tárolt adó, előre

AL1	Alarm1 - 1. ébresztés	
AL2	Alarm2 - 2. ébresztés	
Sleep (elalvás)	Automatikus lekapcsoló időzítő	
Időzítő	Főzés-időzítő	
Dimmer (fényerő)	Dimmeli a fényerő kijelzést	
Light On/Off	Fény be / ki	

Telepítés

Távirányító

A távirányító egy CR2025 lítiumelemmel működik (vele szállítjuk). A távirányító alkalmazásához távolítsa el a szigetelést az elemtartóban.

Hálózati adapter csatlakoztatása a készülékhez

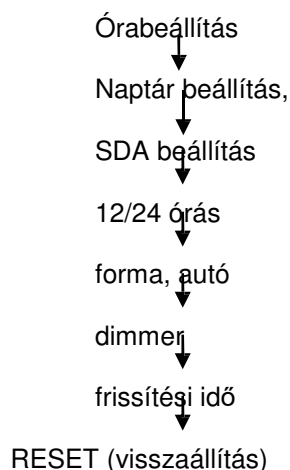
Dugja be a hálózati adapter DC dugóját a készülék hátoldalán lévő DC aljba. Dugja be az adaptert egy standard hálózati dugaszoló aljzatba.

A készülék indítása

- Miután a készüléket beindította, az automatikusan egy DAB+ kereséssel indít, és beállítja az óraidőt; néhány percig tarthat, amíg a keresés lezárul, attól függően, milyen jó a jelvétele.
- Az alarm (ébresztés/riasztás) standard módon ki van kapcsolva (0:00)
- A készülék óra módban automatikusra van beállítva (azaz automatikusan szinkronizálja az óraidőt).
- A háttérvilágítás automatikusan dimmelődik 23:00 órától 05:59-ig, kivéve, ha az automatikus dimmer funkciót OFF-ra állítja.

A készülék beállításai

Az automatikus adókeresés után nyomja készenléti módban a Menü gombot, hogy a beállítási üzemmódba jusson. Nyomja meg a **◀◀**-t vagy **▶▶**-t, a Menü-ben való átkapcsolásra. A Menü felépítése a következő:



Óra és naptár beállítás

Beállítások

Ha a készülék ki van kapcsolva (készenléti mód)

12/24 órás kijelzési formátum

1. Nyomja a **Menu** gombot, és válassza **12/24H**-t, hagyja jóvá **Enter**-rel.
2. Nyomja a **◀◀ vagy ▶▶** gombot, és válasszon a 12 vagy 24 órás formátum között.
3. Nyomja **Enter**-t, a beállítás tárolására

Óraidő beállítása

3. Nyomja meg a **Menu** gombot. Válassza **Clock**-ot, hagyja jóvá **Enter**-rel.
4. Nyomja meg a **◀◀vagy ▶▶** gombot, és állítsa be az órákat.
5. Nyomja meg az **ENTER** gombot, ekkor a percek számjegyei kezdenek villogni.
6. Nyomja meg a **◀◀ vagy ▶▶** gombot, a percek beállítására. A

beállítási üzemmód elhagyása

7. Minden beállítás tárolására nyomja meg az **ENTER** gombot, vagy várjon néhány másodpercet.

Naptár beállítás

1. Nyomja meg a **Menu** gombot, és válassza **CALENDAR**-t, erősítse meg **ENTER**-rel.
2. Nyomja meg a **◀◀ vagy ▶▶** gombot a nap beállítására.
3. Ezután a hónap villog, itt járjon el úgy, mint a második lépésnél.
4. Ezután az év villog, tegyen úgy, mint a második lépésnél.

A beállítási üzemmód elhagyása

5. Minden beállítás tárolására nyomja meg az **ENTER** gombot, vagy várjon néhány másodpercet.

Ébresztés beállítása (Alarm)

Beállítások

Ha a készülék ki van kapcsolva (készenléti üzemmód): SDA (Emlékeztető időpontokra)

Lehetősége van max. 10 időpont emlékeztető beprogramozására, pl. születésnapok, stb.

1. Nyomja meg a **Menu** gombot, és válassza **SET SDA**-t, erősítse meg **ENTER**-rel.
2. Nyomja a **◀◀ vagy ▶▶** gombot, az 1. ébresztés (SDA 01) választására.
3. Állítsa be a dátumot, amikor egy emlékeztetést kíván beállítani. (Lásd naptár beállítás 2-4 lépés)
4. Az SDA Alarm "Beep" hangot ad ki, minden órában 10 percre, 8:00 és 23:00 óra között. Az ébresztés deaktiválásához nyomjon meg egy tetszőleges gombot.

Ébresztés (riasztás) beállítása

1. Nyomja a **Menu** gombot, és válassza **ALARM**-ot, hagyja jóvá az **ENTER** gombbal.
2. Válasszon az Alarm 1 (1. ébresztés) és Alarm 2 (2. ébresztés) között a **◀◀ vagy ▶▶** gomb nyomásával, majd hagyja jóvá az **ENTER**-rel.
3. Állítsa be a **◀◀** gomb vagy **▶▶** nyomásával az órákat, és hagyja jóvá **ENTER**-rel.
4. Állítsa be a **◀◀** gomb vagy **▶▶** nyomásával a perceket, és hagyja jóvá **ENTER**-rel.
5. Válassza ébresztő hangként a következő opciókat, a **◀◀** vagy **▶▶** gomb nyomásával, és hagyja jóvá **ENTER**-rel.

Mód	megjelölés:	Alarm idő
OFF	Alarm ki van kapcsolva	0
DAB	DAB hang aktiválva van	10 perc
FM (URH)	FM hang aktiválva van	10 perc
Buzzer (zummer)	A Buzzer (zümmer) hang van aktiválva	10 perc

6. Válassza ébresztő hangként a következő opciókat, a **◀◀** vagy **▶▶** gomb nyomásával, és hagyja jóvá ENTER-rel.

Mód	megjelölés:
Daily (naponta)	Ébresztés minden nap
Hétköznap (hét napjai)	Ébresztés Hé - Pé között
Weekend (hétvége)	Ébresztés Szo-Vas
Vas, Hé...Szo	Ébresztés a hét egyik napján

A beállítási üzemmód elhagyása

5. Minden beállítás tárolására nyomja meg az **ENTER** gombot, vagy várjon néhány másodpercet.

Automatikus dimmer funkció

Automatikus dimmfunkció

Megvan a lehetősége, hogy az automatikus dimmelő funkciót aktiválja, ill. deaktiválja. Sorozatszerűen az automatikus dimmelő funkció "ON"-ra (be) van állítva.

1. Nyomja a **Menu** gombot, és válassza **AUTO DIM-ET**, hagyja jóvá az **ENTER** gombbal.
2. Válasszon **ON** és **FF**, között, a **◀◀** vagy **▶▶** gomb nyomásával, és hagyja jóvá az **ENTERREL**.
3. Minden beállítás tárolására nyomja meg az **ENTER** gombot, vagy várjon néhány másodpercet.
 - Ha úgy határozott, hogy a dimmelő funkciót **ON-ra** állítja, a kijelző automatikusan dimmelve lesz 23:00 óra és 05,59 óra között.
 - Ha úgy határozott, hogy a dimmelést **OFF-ra** állítja, a kijelző nem lesz dimmelve.

Idő frissítés

Idő frissítés

Lehetőség nyílik a óraidő automatikus szinkronizáltatására.

1. Nyomja meg a **Menu** gombot, és válassza **UP-TIME-t**, erősítse meg **ENTER-rel**.
2. Válasszon az **ON** és **OFF** között a **◀◀** vagy **▶▶** gomb nyomásával, és hagyja jóvá az **ENTER -rel**.
3. Minden beállítás tárolására nyomja meg az **ENTER** gombot, vagy várjon néhány másodpercet.
4. Az óraidő frissítés éjjel 02:00 órakor történik, minden nap.

Készülék visszaállítása

Készülék visszaállítása

Lehetősége van arra, hogy a készüléket a gyári beállításokra visszaállítsa. **!VIGYÁZAT! A Reset funkció törli a rendszer memória tartalmát, és az összes előző beállítás elvész.**

1. Nyomja meg a **MENU** gombot, válassza a **◀◀** vagy **▶▶** gombot, és hagyja jóvá **ENTER**-rel.
2. Nyomja meg még egyszer **ENTER** -t és a készülék visszaáll.

DAB rádió funkció

DAB rádió funkciók

Miután a készüléket beindította, az automatikusan egy DAB+ kereséssel indít, és beállítja az óraidőt; néhány percig tarthat, amíg a keresés lezárul, attól függően, milyen jó a jelvétele.

Kézi rádióadó keresés

1. Kapcsolja a készüléket **BE** és nyomja meg a **MODUS** gombot, amíg **DAB** meg nem jelenik a kijelzőn.



2. Tartsa a **MENU** gombot nyomva, a kijelzőn megjelenik **SCAN**.

3. Nyomja **ENTER**-t és válasszon a **LOKAL**, **AUTO** és **MANUAL** keresések között.

- LOKAL** keresés: Ez a keresés csak a közvetlen környezetben lévő adókra korlátozódik.
- AUTO** keresés: Ez a keresés végigpásztazza az összes adót, amely az Ön tartózkodási helyéről fogható.
- MANUEL** keresés: Ezzel a funkcióval egyes adókat kereshet meg.

Adóállomás memória

A készülék lehetőséget nyújt max. 20 adó tárolására az adómemóriában.

1. Nyomja meg a **DAB** vagy **UKW**-módban a **MEM** gombot.
2. Válasszon a **◀◀** vagy **▶▶** gomb nyomásával egy üres (Empty) tárolóhelyet.
3. Tartsa az **ENTER** gombot nyomva, amíg a kijelzőn **SAVED** meg nem jelenik.
4. Ismétlje meg az 1-3 lépéseket további adók tárolására.

Tárolt adók lehívása az adómemóriából

1. Nyomja meg a **DAB** vagy **UKW**-módban a **MEM** gombot.
2. Válasszon ki a **◀◀** vagy **▶▶** gomb nyomásával egy tárolt adót (pl. MEM 05)



3. Nyomja meg **ENTER**-t és a kiválasztott adó kerül lejátszásra.

AMS mód (Automatikus adó tárolás)

Lehetősége van adók automatikus tárolására, az AMS funkcióval.

1. Nyomja és tartsa nyomva az **AMS** gombot, amíg a készülék egy keresést nem indít.



2. Miután a keresés lezárult, nyomja meg a **◀◀** vagy **▶▶** gombot, válasszon egy adót és hagyja jóvá **ENTER**-rel.

DAB adó információk

Lehetősége van az Info gomb nyomásával információkat szerezni az aktuális adóról.

1. Nyomja meg DAB módban az **Info** gombot.

- Többszöri nyomásra a következő opciók jelennek meg:

- | | |
|-----------------------------|------------------------------|
| 1. Frekvencia és adó | 5. Futószöveg |
| 2. Bit-ráta | 6. Program típus (pop, rock, |
| 3. RSI állomás (jelerősség) | 7. Adó neve |
| 4. Hiba jelzés | |

URH rádió funkció

URH rádió funkció

1. Kapcsolja a készüléket **BE** és nyomja meg a **MODUS** gombot, amíg **FM** meg nem jelenik a kijelzőn.



- Ha kézzel szeretne egy kívánt adót keresni, nyomja ismételten a **◀◀** vagy **▶▶** gombot.
- Ha automatikusan akar erős jelű adókat keresni, nyomja és tartsa nyomva a **◀◀** vagy **▶▶** gombot, amíg a frekvencia számjegyek a kijelzőn elkezdnek szkennelni (változni), ekkor engedje el a gombot. A tuner az első erősnek talált jelnél állva marad.

Adóállomás memória

A készülék lehetőséget nyújt max. 20 adó tárolására az adómemóriában.

- Nyomja meg **UKW** módban a **MEM** gombot.
- Válasszon a **◀◀** vagy **▶▶** gomb nyomásával egy üres (Empty) tárolóhelyet.
- Tartsa az **ENTER** gombot nyomva, amíg a kijelzőn **SAVED** meg nem jelenik.
- Ismételje meg az 1-3 lépéseket további adók tárolására.

Tárolt adók lehívása az adómemóriából

- Nyomja meg **UKW** módban a **MEM** gombot.
- Válasszon ki a **◀◀** vagy **▶▶** gomb nyomásával egy tárolt adót (pl. MEM 05)



3. Nyomja meg **ENTER**-t és a kiválasztott adó kerül lejátszásra.

AMS mód (Automatikus adó tárolás)

Lehetősége van adók automatikus tárolására, az AMS funkcióval.

- Nyomja és tartsa nyomva az **AMS** gombot, amíg a készülék egy keresést nem indít.



- Miután a keresés lezárult, nyomja és tartsa nyomva a **MEM** gombot.
- Válasszon a **◀◀** vagy **▶▶** gombokkal egy kívánt adót, és hagyja jóvá **ENTER**-rel.

URH beállítások

Lehetősége van az Info gomb nyomásával és nyomva tartásával URH beállítások végrehajtására.

- Nyomja és tartsa nyomva URH módban az **Info** gombot.
- Válasszon **AUDIO** és **MENU** között, hagyja jóvá **ENTER**-rel.
 - AUDIO:** Válasszon, hogy az URH hangkiadás **SZTEREO** vagy **MONO** formában történjen.
 - MENU:** Válasszon **RESET** (gyártói visszaállítás) és **VERSION** (szoftver) között.

URH adó információk


Lehetősége van az Info gomb nyomásával információkat szerezni az aktuális adóról.

1. Nyomja meg URH módban az **Info** gombot.



- Többszöri nyomásra a következő opciók jelennek meg:
 1. Futó szöveg
 2. Program típus (pop, rock stb.)
 3. RSSI állomás (jelerősség)

Bluetooth funkció

Bluetooth keresése / csatlakoztatása

1. Nyomja meg az EIN/AUS (BE/KI) gombot a készülék bekapcsolására.
2. Nyomja meg a **MODE** gombot, a Bluetooth mód (**BT**) kiválasztására.
3. Válassza ki az okostelefonján a Bluetooth funkciót, aktiválja ezt, és keressen a közelben lévő Bluetooth készülékeket.
4. Válassza ki a Bluetooth készülék listájában az "UR2040" nevet, és kapcsolódjon össze ezzel a névvel.
5. Ezzel lehetősége nyílik egy bejövő hívás fogadására, úgy, hogy a  gombot a készüléken vagy a távirányítón megnyomja. Beszéljen bele a készülékbe lehetőleg az elülső oldalon.

Zene lejátszás okostelefonon

6. Aktiválja az okostelefon zene lejátszóját és a zene lejátszást.
7. A hangerőt az okostelefonján és a készüléken is beállíthatja, hogy a hangerőt egymáshoz illessze.
 - (a) Nyomja meg a  Play / Pause gombot, hogy a készülékén a zenelejátszást aktiválja.
 - (b) Nyomja meg a  gombot a távirányítón, zeneszám cím választására előre vagy vissza.

Főzés időzítő

Beállítások

1. Nyomja meg a **Timer gombot**.
2. Válassza a  vagy  gombokkal a következő időbeállításokat:
 - 00:10, 00:15, 00:30, 00:40 vagy 1:00
3. Nyomja meg még egyszer a **Timer** gombot, az idő beindításához.

A főzés-időzítőt kézzel is beállíthatja:

1. Nyomja meg a **Timer** gombot.
2. Nyomja meg az **Info** gombot.
3. Állítsa be az órákat, és hagyja jóvá a beállítást **ENTER**-rel.
4. Állítsa be a perceket, és hagyja jóvá a beállítást **ENTER**-rel.
5. Nyomja meg a **Timer** gombot, az idő beindításához.
 - Ha a **főzés-időzítőt** előbb akarja leállítani, nyomja egyszer a **Timer** gombot, és ezután tartsa a **Timer** gombot 2-3 másodpercig nyomva.
 - Riasztás (alarm) hangként egy "BEEP" (sípoló) hangot hall, a riasztás 10 percig tart. Nyomjon meg egy bármilyen gombot, ezzel a riasztást leállítja.

LED-es lámpa

Nyomja meg a **Light On/Off** gombot, a LED fény BE vagy KI kapcsolására. A fény mintegy **120 perc után automatikusan** kikapcsolódik.

Elalvás funkció

Ezzel a funkcióval egy időzítő aktiválható, mely a készüléket automatikusan kikapcsolja.

Beállítások

1. Kapcsolja be a készüléket, és nyomja meg a **Sleep** gombot 2 másodpercig.
2. Minden nyomás a **Sleep** gombra az **időzítő**t 5 perccel elállítja, és ez 90 percnél kezdődik.
3. Az időzítő beállítása után nyomja meg egyszer az **Enter** gombot.
4. Az elalvás funkció most aktív, a kijelzőn egy kis ágy-jelképet lát.
5. Ha az elalvás funkciót előbb akarja befejezni, nyomja meg a **Sleep** gombot, és állítsa az **időzítő**t - **OFF**-ra (ki).

Műszaki adatok

TÁPÁRAMELLÁTÁS

Hálózati adapter

AC-DC adapter bemenet: 100V – 240V ~ 50/60Hz

Kimenet: DC 5V= 2000 mA 

Energiaellátás

DC 5V= 2000 mA

Teljesítmény üzemben

12W

Lager Temperatur: -10°to +65°

Arbeits Temperatur :0°to +35°

Műszaki változtatások és nyomtatási hibák joga fenntartva.

Copyright by Woerlein GmbH, 90556 Cadolzburg, www.woerlein.com

Sokszorosítás csak a Woerlein GmbH kifejezett engedélyével.