

Ⓢ **Használati útmutató**

Lamináló készülék RL300, A3

Rend. sz. 1404841

Rendeltetésszerű használat

A készülék dokumentumok és fotók időtállóvá tételére ill. védelmére szolgál A3 formátumig, megfelelő lamináló fólia-borítókkal (nem szállítjuk vele). Forró- és hideglaminálásra alkalmas, és fel van szerelve egy begyűrődés mentesítő, kioldó kapcsolóval. Az üzemi állapotot két LED jelzi ki. A tápellátás egy normál háztartási konnektorról biztosítható. A termék védett túlmelegedés ellen.

A készülék csak beltéri használatra alkalmas. Ne használja a szabadban. Nedvességgel való érintkezését, pl. fürdőszobában el kell kerülni.

Biztonsági és engedélyezési okokból (CE) tilos a készüléket átalakítani és/vagy módosítani. A fentiekől eltérő használat károsítja a készüléket. Ezen kívül a szakszerűtlen használat veszélyhelyzeteket, mint pl. rövidzárlat, tűz, áramütés stb. okozhat. Olvassa át figyelmesen a használati útmutatót, és őrizze meg. A készüléket csak a használati útmutatóval együtt adja tovább.

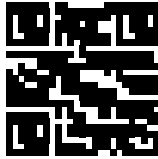
A termék megfelel az európai és nemzeti törvényi előírások követelményeinek. Az összes előforduló cégnév és készülékmegnevezés a mindenkorai tulajdonos márkaneve. Minden jog fenntartva.

A szállítás tartalma

- Lamináló készülék
- Használati útmutató

→ Aktuális használati útmutatók:

1. Nyissa meg a www.conrad.com/downloads_web-oldalt egy böngészőben, vagy szkennelje be a jobboldalon látható QR-kódot.
2. Válassza ki a dokumentum típusát és nyelvét, majd adja be a megfelelő rendelési számot a keresőbe. A keresési művelet elindulása után letöltheti a talált dokumentumokat.



Biztonsági előírások



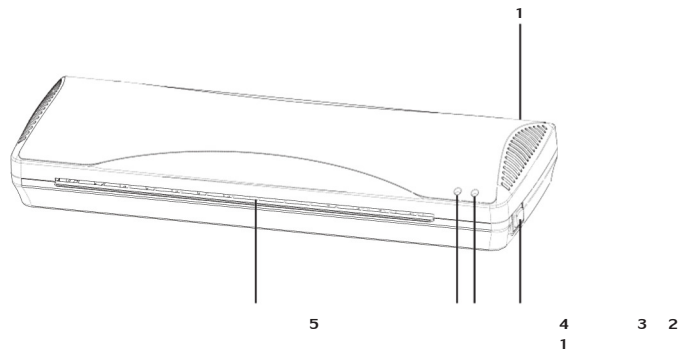
Figyelmesen olvassa el a használati útmutatót, és különösen a biztonsági előírásokat tartsa be. A szakszerűtlen használatból vagy a biztonsági előírások figyelmen kívül hagyásából eredő tárgyi vagy személyi károkért nem vállalunk felelősséget. Ilyen esetekben megszűnik a szavatosság/garancia!

- A készülék nem játékszer. Az elemeket/akkukat úgy tárolja, hogy gyerekek ne férhessenek hozzájuk.
- Ne hagyja a csomagolóanyagot szanaszét heverni, mert a gyerekek számára veszélyes játékszerré válhat.
- Védje a terméket extrém hőmérsékletektől, közvetlen napsugárzástól, erős lökésektől, nagy légnedvességtől, nyirkosságtól, éghető gázoktól, gőzöktől és oldószerektől.
- Ne tegye ki a készüléket mechanikai igénybevételnek.
- Ha a biztonságos használat már nem lehetséges, ne használja tovább a készüléket, és védje meg a véletlen használatba vételtől. A biztonságos használat már nem biztosítható, ha a készüléknek
 - látható sérülései vannak,
 - már nem működik rendeltetésszerűen,
 - hosszabb ideig kedvezőtlen környezeti körülmények között volt tárolva, vagy
 - súlyos szállítási igénybevételnek volt kitéve.
- Kezelje óvatosan a készüléket. Lökések, ütközés vagy a leesés még csekély magasságból is károsíthatja a terméket.
- A hálózati dugaszoló aljzat legyen a készülék közelében, és legyen könnyen hozzáférhető.



- A hálózati dugót soha ne a vezetéknel fogva húzza ki a konnektorból. Húzza ki a dugót az arra szolgáló fogófelületnél fogva a konnektorból.
- Ha a terméket hosszabb ideig nem használja, húzza ki a hálózati dugót a konnektorból.
- Zivatar idején a biztonság kedvéért mindig húzza ki a hálózati dugót a dugaszaljból.
- Figyeljen arra, hogy a hálózati kábel ne legyen összenyomva, megtörve, ne sértsék meg éles szélék, és ne kapjon nagy mechanikus terhelést. Kerülje a hálózati kábel túlzott hőterhelését nagy hő vagy nagy hideg által. Ne változtassa meg a hálózati kábelt. Különben a készülék meghibásodhat. Egy megsérült hálózati kábel halálos áramütéshez vezethet.
- Ne fogja meg a hálózati kábelt, ha az meghibásodott. Áramtalanítsa először a hozzátartozó hálózati dugaszoló aljzatot (pl. az adott biztosítékkal), és húzza ki a hálózati dugót óvatosan a dugaszoló aljzattól. Soha ne vegye használatba a terméket, ha a hálózat kábele károsodott.
- A sérült hálózati kábelt csak a gyártó, az általa felhatalmazott szakműhely, vagy hasonló képzettségű szakember cserélheti ki a veszélyeztetettség megelőzése érdekében.
- Ne fogja meg a hálózati dugót nedves vagy vizes kézzel.
- A készülék hálózathoz csatlakoztatása előtt ellenőrizze, hogy az áram és a hálózati feszültség egyezik-e a készülék típuscímkéjén megadott adatokkal.
- A készülék működés közben felforrósodik. Gondoskodjon a megfelelő szellőzésről, és működés közben soha ne takarja le a készüléket.
- Ne használja azonnal a készüléket, ha hideg helyről meleg helyiségbe vitte. Az eközben keletkező kondenzvíz bizonyos körülmények között tönkretelheti a készüléket. Hagyja a készüléket először szobahőmérsékletre melegedni, mielőtt csatlakoztatná és használná. A körülményektől függően ez több óráig is eltarthat.
- Soha ne öntsön ki folyadékot elektromos készülék fölé, és ne állítson folyadékkal megtöltött tárgyat a készülék közelébe. Ha mégis folyadék, vagy valamilyen kisebb tárgy kerülne a készülék belsejébe, azonnal áramtalanítsa a hozzá csatlakoztatott hálózati dugaszaljat (pl. a kismegszakító lekapcsolásával), majd húzza ki a hálózati dugót a dugaszaljból. Ezután a készüléket nem szabad tovább használni, el kell vinni egy szakszervizbe.
- Elektromos készülékek használata iskolákban, oktató intézményekben, hobbi- és kézműves műhelyekben szakképzett személyzet ellenőrzése mellett engedhető meg.
- Az ipari intézményekben be kell tartani az összes, az elektromos készülékekre vonatkozó biztonsági előírást.
- Forduljon szakemberhez, ha kétségei támadnak a készülék működésével, biztonságosságával vagy csatlakoztatásával kapcsolatban.
- Karbantartási, beállítási és javítási munkát csak szakemberrel, vagy szakműhellyel végeztesse.
- Amennyiben kérdései vannak, amelyekre a használati útmutatóban nem kapott választ, forduljon a műszaki vevőszolgálatunkhoz

Kezelőszervek



- 1 **RELEASE** kioldó kapcsoló (elakadáskor, nincs az ábrán) 2 Üzemelés be-kikapcsoló
- 3 **POWER** jelző
- 4 **READY** jelző
- 5 Betöltő nyílás

Kezelés



Ne nyúljon bele a betöltő nyílásba.

Ne engedje, hogy fűzőkapcsok vagy más fém tárgyak bekerüljenek a betöltő nyílásba.

Hosszú hajat viselő személyeknek kellő távolságot kell tartani a betöltő nyílástól.

Vigyázzon, hogy nyakkendő, sál, laza ruházat, hosszú nyakláncok vagy karkötők ne kerüljenek a betöltő nyílás közelébe.

A termék közvetlen közelében ne használjon szórófejes üveget/dobozt.

A készülék felső felülete használat közben felforrósodik. Ne érjen hozzá ehhez a felülethez.

Ne használja a készüléket karton fóliatartóval. Ez megakadást vagy károsodást okozhat a terméken.

A hideglamináláshoz csak megfelelő hideglamináló borítófóliákat használjon. A forrólamináláshoz csak megfelelő forrólamináló borítófóliákat használjon.

Soha ne dugjon be egy borítófóliát nyitott oldalával előre felé a betöltő nyílásba.

Ne lamináljon hőre érzékeny anyagokat, például hópapírt.

A laminálandó tárgyaknak teljesen száraznak kell lenniük, hogy megfelelő eredményt lehessen elérni.

A lamináló borítókat ne szabja a kívánt méretre, mivel a vágási szélek megakadáshoz vezethetnek.

Legyen óvatos a melegen laminált tárgyaknak a kiadó nyílásból való eltávolításánál.

Vigyázzon arra, hogy a be-/kikapcsoló az **OFF (O)** állásban legyen, mielőtt a hálózati dugót a dugaszoló aljba csatlakoztatja.

- Csatlakoztassa a hálózati dugót egy megfelelő dugaszoló aljzathoz.
- Állítsa a be-/kikapcsolót a **COLD (I)** (hideg) vagy **HOT (II)** (meleg) állásba. A kijelzés **POWER** kéken villan fel, és ezzel jelzi, hogy a készüléket bekapcsolták.
 - Hideglamináláshoz állítsa a kapcsolót a **COLD (I)** helyzetbe. A **READY** kijelzés azonnal narancs színben felvillan, és ezzel jelzi, hogy a termék a hideglamináláshoz készen áll.
 - Forró lamináláshoz állítsa a kapcsolót a **HOT (II)** helyzetbe. A készülék előzetes felfűtése kb. 3 – 5 percig tart. Az előfűtés után a **READY** kijelzés narancs színben felvillan, és ezzel jelzi, hogy a készülék a forró lamináláshoz készen áll.
- Válasszon a laminálandó tárgyhoz egy megfelelő borítófóliát.
- Dugja be a laminálandó tárgyat a zárt oldal hosszában a borítóba.
- Tolja be a borítófóliát a betöltő nyílásba úgy, hogy a zárt széle kerüljön be legelőbb, amíg a hengerek elkapják. A borítófólia a készüléken végigmegy, és a hátoldalán hagyja azt el.
- Kapcsolja ki a készüléket használat után, és húzza ki a hálózati dugót a konnektorból.
- Mielőtt a készüléket a helyére teszi (pl. egy szekrénybe) hagyja, hogy kb. 10 - 15 percig hűljön, amíg a szobahőmérsékletet el nem éri.

Hibaelhárítás

- Ha egy tárgy a készülékbe beszorult, kapcsolja ki a készüléket és húzza ki a hálózati dugót. Tolja ezután a **RELEASE** kapcsolót a beszorulás megszüntetéséhez jobbra, és tartsa azt ebben a helyzetben, amíg a beszorult tárgyat óvatosan ki nem tudja húzni.
- Amennyiben a terméket nem lehet bekapcsolni, vizsgálja meg a következőket:
 - Ellenőrizze, hogy a hálózati dugó be van-e dugva egy hálózati dugaszoló aljzatba.
 - Ellenőrizze, hogy a készülék be van-e kapcsolva.
 - Ellenőrizze, hogy nincs-e papírtorlódás.
 - Előfordulhat, hogy a motor túlhevült, és a hővédő kapcsoló kioldott. Ilyen esetben hagyja a terméket lehűlni, és próbálja meg kb. 40 perc múlva újból beindítani.

Karbantartás és tisztítás



Tisztítás előtt húzza ki a hálózati dugót a hálózati dugaszoló aljzathoz, és hagyja a készüléket lehűlni, addig, amíg a szobahőmérsékletet el nem éri.

- A forró laminálás után rendszeresen tisztítsa meg a hengereket. Ehhez tegyen egy A4-es papírlapot keresztbe a betöltő nyílásba. A hengereken lévő maradványok a papírra ragadnak. Ismétlje meg többször ezt az eljárást.
- A készülék belsejében nincsenek olyan alkotórészek, amelyek karbantartást igényelnek. Ne nyissa fel és ne is szedje szét a készüléket.
- Ne használjon agresszív tisztítószerkeket, alkoholt vagy más kémiai oldószereket, mert ezek károsítják a házat és a termék hibás működéséhez vezethetnek.
- A készüléket csak egy száraz, tiszta és puha ruhával tisztítsa. Ne gyakoroljon erős nyomást a készülékházra, a karcolás nyomok elkerülésére.
- A port egy hosszúhajú, puha és tiszta ecsettel könnyen eltávolíthatja.

Eltávolítás



Az elektronikus készülékek újrafeldolgozhatók és ezért nem szabad őket a háztartási hulladékba dobni.

Az elhasznált készüléket az érvényes törvényi előírásoknak megfelelően kell eltávolítani.

Ezzel eleget tesz törvényi kötelezettségének, és hozzájárul a környezet védelméhez!

Műszaki adatok

Üzemi feszültség.....	230 V/AC, 50 Hz
Névleges áram.....	1,15 A
Teljesítményfelvétel.....	265 W Laminálási
sebesség.....	250 mm/perc Laminálási
szélesség.....	max. 330 mm
Laminálási vastagság.....	max. 0,6 mm
Fólia vastagság80 – 125 mikron
Felfűtési idő.....	3 – 5 perc
A hengerek száma	2
Készülékanyag	ABS (tűzálló)
Üzemi / tárolási feltételek.....	-10 ... +60 °C, 0 – 85 % rF Méret (Szé
x Ma x Mé).....	440 x 65 x 150 mm
Súly.....	1,48 kg



Dies ist eine Publikation der Conrad Electronic SE, Klaus-Conrad-Str. 1, D-92240 Hirschau (www.conrad.com).

Alle Rechte einschließlich Übersetzung vorbehalten. Reproduktionen jeder Art, z. B. Fotokopie, Mikroverfilmung, oder die Erfassung in elektronischen Datenverarbeitungsanlagen, bedürfen der schriftlichen Genehmigung des Herausgebers. Nachdruck, auch auszugsweise, ist verboten. Diese Bedienungsanleitung entspricht dem technischen Stand bei Drucklegung.

© Copyright 2016 by Conrad Electronic SE.

V2_0616_02-IPL