

## H HASZNÁLATI ÚTMUTATÓ



Verzió: 04/16

### IR-SCAN-350RH/2 Infra hőmérő harmatpont mérési funkcióval

REND. SZ.: 1405828

#### RENDELTESSZERŰ HASZNÁLAT

A termék különböző felületeken (fal, padló, mennyezet, stb.) a penészesedés közeli veszélyének érintés nélküli ellenőrzésére szolgál. A megvilágítható kijelzőn a környezeti hőmérséklet, környezeti páratartalom, harmatpont-hőmérséklet, és a mérendő felület hőmérséklete jelennek meg. Ezen kívül a termék kettős lézeres irányzékkal, diagram kijelzővel és riasztási funkcióval (hangos és vizuális) rendelkezik. A tápellátást egy 9 V-os elem biztosítja.

Biztonsági és engedélyezési okokból (CE) tilos a készüléket átalakítani és/vagy módosítani. Ha a készüléket a fent leírtaktól eltérő célokra használja, a készülék károsodhat. Ezen kívül a szakszerűtlen kezelés veszélyeket, pl. rövidzárlatot, tüzet, robbanást, áramütést stb. idézhet elő. Olvassa el figyelmesen a használati útmutatót, és őrizze meg későbbi betekintés céljából. Ha a készüléket másoknak továbbadja, adja hozzá a használati útmutatót is.

#### A SZÁLLÍTÁS TARTALMA

- Infra hőmérő harmatpont mérési funkcióval
- 9 V-os elem
- Tároló táská
- Használati útmutató

#### → Aktuális kezelési útmutatások:

1. Nyissa meg a [www.conrad.com/downloads](http://www.conrad.com/downloads) weboldalt egy böngészőben, vagy szkennelje be a jobbra látható QR-kódot.
2. Válassza ki a dokumentum típusát és nyelvet, majd adja be a megfelelő rendelési számot a keresőbe. A keresési művelet elindulása után letöltheti a talált dokumentumokat.



#### BIZTONSÁGI TUDNIVALÓK



Figyelmesen olvassa el a használati útmutatót, és különösen a biztonsági előírásokat tartsa be. Ha nem tartja be az ebben a használati útmutatóban szereplő biztonsági, és a szakszerű használatra vonatkozó előírásokat, az ebből eredő személyi sérülésekért vagy anyagi károkért nem vállalunk felelősséget. Ezen kívül ilyen esetekben érvényét veszíti a szavatosság és a garancia is.

##### a) Személyek / készülék

- A készülék nem játék. Tartsa távol a készüléket gyermekektől és háziállatoktól.
- Ne hagyja a csomagolóanyagokat szanaszét heverni, mert veszélyes játékszerré válhatnak gyermekek kezében.
- Óvja meg a terméket szélsőséges hőmérséklettel, közvetlen napsütéstől, erős rázkódásoktól, magas páratartalomtól, nedvességtől, éghető gázoktól, gőzöktől és oldószerektől.
- Ne tegye ki a készüléket mechanikai igénybevételnek.
- Ha a biztonságos használat már nem lehetséges, ne használja tovább a készüléket, és védje meg a véletlen használatba vételtől. A biztonságos használat akkor nem lehetséges már, ha a készülék:
  - látható sérülései vannak,
  - már nem működik rendeltetésszerűen,
  - hosszabb időn keresztül kedvezőtlen körülmények között volt tárolva, vagy
  - súlyos szállítási igénybevételnek volt kitéve.
- Kezelje óvatosan a készüléket. Lökés, ütés, vagy már kis magasságból való leejtés következtében is megsérülhet.

##### b) Lézer

- A lézerberendezés használatakor feltétlenül ügyeljen arra, hogy a lézergyárat úgy irányítsa, hogy senki ne tartózkodjon a vetítés területén, és hogy véletlenül visszavert sugarak (például tükröződő tárgyak miatt) vonalában ne tartózkodjanak emberek.
- A lézergyárázás veszélyes lehet, ha a lézergyár vagy egy visszavert sugár a védetlen szembe kerül. Mielőtt a lézerberendezést üzembe helyezné, tájékozódjon egy ilyen lézeres készülék törvényi rendelkezései és az övrendszabályai felől.
- Soha ne nézzen bele a lézergyárba, és ne irányítsa azt emberekre vagy állatokra. A lézergyárázás a szem károsodásához vezethet.
- Ha lézergyár a szembe kerül, a szemünket tudatosan be kell csukni, a fejünket pedig a sugár irányából azonnal el kell mozdítani.
- Amennyiben a szemét már irritálta a lézergyárázás, semmi esetre se végezzen biztonságilag fontos tevékenységet, például ne dolgozzon gépeken, nagy magasságból, vagy nagy feszültségek közelében. Ne vezessen járművet, amíg az irritáció el nem múlik.



- Ne irányozza a lézergyárat tükörre, vagy más visszaverő felületre. Az ellenőrzetlenül elterített sugár személyekre vagy állatokra eshet.
- Soha ne nyissa fel a készüléket. Beállításokat, karbantartást kizárólag szakképzett, a fennálló veszélyeket ismerő szakember végezhet. A szakszerűtlen beállítás veszélyes lézergyárázáshoz vezethet.
- A termék 2. lézer osztályú lézerral van felszerelve. A szállítás részét képezik többnyelvű, lézerveeszélyre figyelmeztető táblák. Amennyiben a lézeren található figyelmeztetés nem az Ön anyanyelvén íródott, cserélje le azt a megfelelőre.



- Figyelem! A használati útmutatóban megadottaktól eltérő kezelő berendezések vagy más eljárási módok alkalmazása veszélyes besugárzáshoz vezethet.

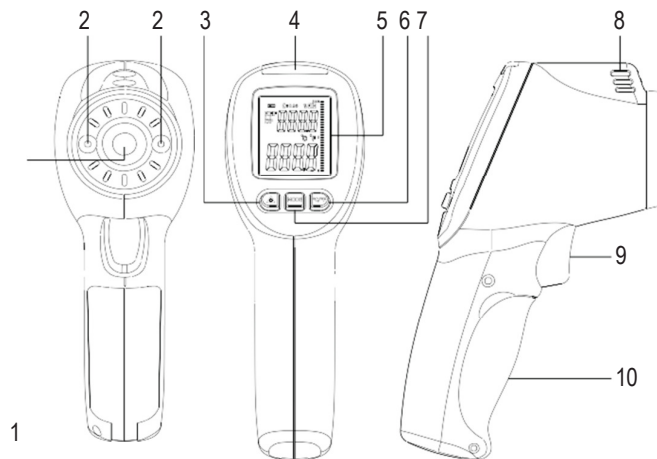
##### c) Elemek / akkuk

- Az akkumulátor behelyezésekor ügyeljen az elemek helyes polaritására.
- Vegye ki az elemet, ha a készüléket hosszabb ideig nem használja, hogy megelőzze a kifolyt elem által okozott károkat. A kifolyt vagy sérült elemek/akkumulátorok a bőrrel érintkezve marási sérüléseket okozhatnak. Ha sérült elemekkel/akkukkal kell foglalkoznia, viseljen védőkesztyűt.
- Az elemeket/akkukat úgy tárolja, hogy gyerekek ne férhessenek hozzájuk. Az elemeket/akkukat ne hagyja szanaszét, mert gyerekek vagy háziállatok lenyelhetik őket.
- Ne szedje szét az elemeket/akkukat, ne zárja rövidre, és ne dobja tűzbe őket. Soha ne próbáljon feltölteni nem feltölthető elemeket. Robbanásveszély!

##### d) Egyéb

- Forduljon szakemberhez, ha kétségei támadnak a készülék működésével, biztonságosságával vagy csatlakoztatásával kapcsolatban.
- A karbantartási, csatlakoztatási és javítási munkákat kizárólag szakemberrel vagy szakműhellyel végeztesse.
- Amennyiben a megfelelő csatlakoztatással, illetve a használati kapcsolatban olyan kérdései vannak, amelyekre az útmutató nem adott választ, forduljon műszaki vevőszolgálatunkhoz, vagy más szakemberhez.

#### KEZELŐSZERVEK



1. Infra érzékelő
2. Lézer kilépési nyílás
3. Laser (lézer) gomb
4. Figyelmeztető LED
5. Kijelző
6. °C/°F gomb és sipoló jelző
7. MODE gomb
8. Környezet érzékelő
9. Kioldógomb
10. Elemtartó

## Az elem behelyezése / cseréje

1. Pattintsa fel az elemtartó rekesz fedelét (10).
  2. Csatlakoztasson egy 9 V-os elemet az elemtartóban lévő megfelelő csatlakozóval.
  3. Zárja vissza az elemtartó rekeszt.
- ➔ Cserélje ki az elemet, mielőtt megjelenik az elem ikon a kijelző jobb felső sarkában.

## Nyomógombok funkciói

- Nyomja meg a kioldógombot (9)
  - egyszer, a termék bekapcsolásához,
  - egyszer a mérés közben, az utólagos megjelenített mérési érték kijelzőn történő befagyasztásához; A kijelzőn (5) a "HOLD" kiírás jelenik meg. A mérés folytatásához nyomja meg ismét a kioldógombot,
  - kb. 2 másodperc hosszan a termék kikapcsolásához.
- Nyomja meg a lézer gombot (3)
  - egyszer, a kettős célzó lézer (2) aktiválásához,
  - kétszer, a célzó lézer (2) deaktiválásához.
- Nyomja meg a MODE gombot (7) a különböző kijelző egységek váltásához a kijelző felső részén:
  - Hőmérséklet („DP” jelzés)
  - Környezeti hőmérséklet („AT” jelzés)
  - Környezeti légnedvesség („%RH” jelzés)
- Nyomja meg a °C/°F (6) gombot
  - a Celsius és Fahrenheit mértékegységek közötti váltáshoz.
  - kb. 2 másodperc hosszan, a sárga hangjelzés be-/kikapcsolásához. A kijelzőn (5) megjelenik a sárga hangjelzés bekapcsolását vagy kikapcsolását jelző szimbólum.

## TUDNIVALÓK A MÉRÉSRŐL:

### a) Működési mód

- Az infra hőmérő a tárgy felületi hőmérsékletét méri. A készülék érzékelője a tárgy kibocsátott, visszavert és átengedett hőszugárzását fogja fel, és ezt az információt hőmérséklet-értékké alakítja át.
- Az emissziós tényező egy anyag energiasugárzása karakterisztikájának a leírására használatos érték. Minél nagyobb ez az érték, annál jobban képes az anyag sugarak kibocsátására. Sok szerves anyag és felület emissziós tényezője kb. 0,95. A fémfelületeknek és a fényes anyagoknak ennél alacsonyabb az emissziós tényezője, és ezért pontatlan mérési eredményeket adnak.
- A környezetérzékelő méri a környezeti hőmérsékletet és a környezeti páratartalmat. Ebből számítható ki a harmatpont. Az infravörös szenzor méri a felületi hőmérsékletet, és összehasonlítja a számított harmatpont hőmérséklettel. Minél közelebb van a felületi hőmérséklet a harmatpont hőmérsékletéhez, annál nagyobb a veszélye a penész kialakulásának a mért felületen.

### b) Mérési távolság/mérőfelület arány (D/S)

- A pontos mérési eredményekhez a céltárgynak nagyobbnak kell lennie, mint a hőmérő mérőfelülete. A mért hőmérséklet a mérési felület átlagos hőmérséklete.
- Minél kisebb a céltárgy, annál kisebbnek kell lennie a hőmérő és a céltárgy közötti távolságnak.
- A céltárgytól való távolság és az infravörös fókuszpont mérete közti arány 20:1. Ha a céltárgy 20 cm-re van a hőmérőtől, akkor ennek megfelelően a fókuszpont nagysága 1 cm.

## A MÉRÉS VÉGREHAJTÁSA

1. Kapcsolja be a terméket, és szükség esetén aktiválja a célzó lézert (2)  
➔ A mérési felület a két lézerpont között, középen található. Minél közelebb van a felülethez, annál pontosabban célozhatja meg a kívánt mérési felületet.  
A maximális távolság a mérési felületen nem lehet több, mint 2 méter.
2. Szkenelje le most lassan a felszínt. Irányítsa az infra érzékelőt (1) lehetőleg merőlegesen a mérési felületre.
3. A képernyő alsó részén (5) a mérési felület felületi hőmérséklete jelenik meg. A kijelző felső részén a környezeti érzékelő (8) mérési eredménye jelenik meg.
4. A kijelző jobb oldalán található a diagram kijelző. Minél magasabbra lendül ki a mutató, annál nagyobb a veszélye a penész képződésének.

5. A kijelző felett található egy háromszínű figyelmeztető LED (4). Ha a LED
  - zölden világít, nem áll fenn a penészesedés képződésének veszélye
  - sárgán világít, nagy a penészesedés képződésének veszélye
  - pirosan világít, akut penészképződési veszély áll fenn, vagy a mérési felület már penésszel fertőzött.
6. Ha a sárga LED világít, akkor egy sípoló hang is hallható. Ha a piros LED világít, akkor folyamatos sípolás hallható.  
➔ A készülék kb. 15 perc elteltével automatikusan kikapcsol a kioldógombbal (9) történt bekapcsolást követően.  
Aktív HOLD funkció esetén (mérés közben benyomva tartott kioldó gomb) a készülék kb. 20 másodperc elteltével automatikusan kikapcsol.

## KARBANTARTÁS ÉS TISZTÍTÁS

- A készülék az alkalmankénti tisztításon kívül nem igényel karbantartást. Tisztításához használjon egy puha, antisztatikus és bolyhosodás mentes ruhát.
- Ne használjon súroló vagy vegyi tisztítószereket.

## ELTÁVOLÍTÁS

### a) A termék



Az elhasznált elektronikus készülékek nyersanyagok tekintendők, és nem valók a háztartási szemétként.

Az elhasznált készüléket az érvényes törvényi előírásoknak megfelelően kell eltávolítani.

### b) Elemek / akkuk

Önt, mint végfelhasználót törvény kötelezi (telepekre vonatkozó rendelkezés) az elhasznált elemek és akkumulátorok leadására; tilos őket a háztartási szemétként dobni!



A károsanyag tartalmú elemek/akkuk az itt feltüntetett szimbólumokkal vannak megjelölve, amelyek megfelelően tilos az eltávolításuk a háztartási szemétként. A legfontosabb nehézfémek jelölései a következők: Cd=kadmium, Hg=higany, Pb=ólom (a jelölés az elemeken és akkumulátorokon a szöveg mellett látható szeméttároló edény ikon alatt található).

Az elhasznált elemeket/akkukat a lakóhelye gyűjtőhelyein és mindenütt leadhatja, ahol elemeket/akkukat árusítanak.

Ezzel eleget tesz törvényi kötelezettségeinek, és hozzájárul a környezet védelméhez!

## MŰSZAKI ADATOK

Üzemi feszültség	9 V-os elem
Optika	20:1
emissziós tényező	0,95 (rögzített)
Infra hullámhossz	8 - 14 µm
Lézerosztály	2
A lézer hullámhossza	630 - 670 nm
maximális Lézer kimeneti teljesítmény	<1 mW
Üzemi hőmérséklet	-0°C ... +50°C / -32°F ... +122°F
Üzemi páratartalom	max. 80 % relatív nedvesség
Tárolási hőmérséklet	-20 ... +60 °C / -4 ... +140 °F
Tárolási légnedvesség	10% ... 90% rF
Méret (Sz x Ma x Mé)	82 x 168 x 58 mm
Súly	163 g

	Mérési tartomány	Pontosság	Felbontás
Hőmérséklet	-50 °C ... +20 °C -58 °F ... +68 °F	±5 °C ±9 °F	0,1
		±1,5% +2 °C ±1,5% +5 °F	
Légnedvesség	0% - 20% rF	4,5%	0,1
	20% - 80% rF	3,5%	
	80% - 100% rF	4,5%	
Harmatpont hőmérséklet	-30 °C ... +100 °C -22 °F ... +212 °F	---	0,1

### D Impressum

Dies ist eine Publikation der Conrad Electronic SE, Klaus-Conrad-Str. 1, D-92240 Hirschau (www.conrad.com).

Alle Rechte einschließlich Übersetzung vorbehalten. Reproduktionen jeder Art, z. B. Fotokopie, Mikroverfilmung, oder die Erfassung in elektronischen Datenverarbeitungsanlagen, bedürfen der schriftlichen Genehmigung des Herausgebers. Nachdruck, auch auszugsweise, verboten. Die Publikation entspricht dem technischen Stand bei Drucklegung.

© Copyright 2016 by Conrad Electronic SE.