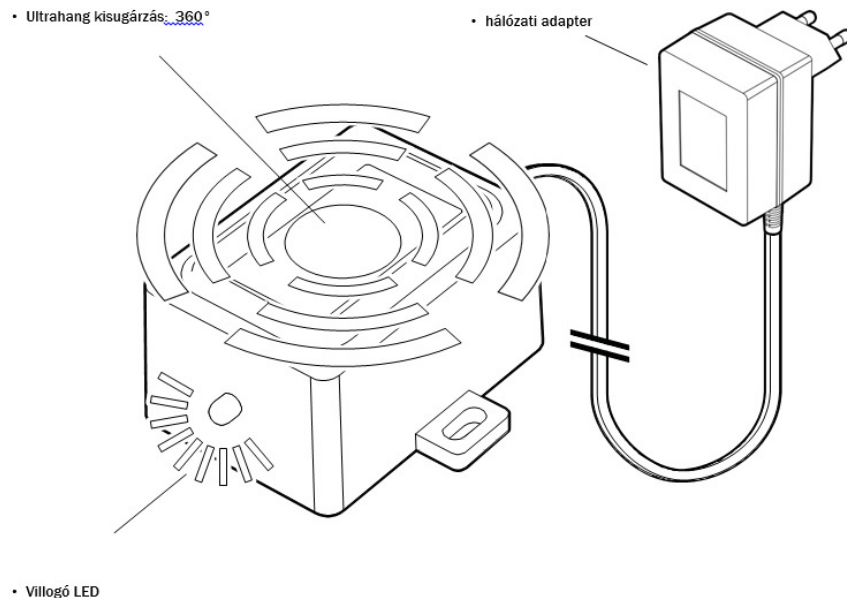


M234 | Nyest - patkány - egér riasztó

Beltéren és kültéren, agresszív ultrahanggal. Különösen hangos, szinuszmódú ultrahangot gerjeszt, amelytől a nyestek erősen megriadnak, és lehetőség szerint elkerülik a környékét. A hangok emberek számára nem hallhatók. A báziskészülék vízálló IP65 szerint, és kültéren is felszerelhető. A rácsatlakoztatott dugaszadaptert egy száraz helyen kell egy konnektorba bedugni.



Eltávolítás:

Ha a készülék már nem használható, nem szabad a háztartási hulladékba dobni. Le kell adni a televíziók, számítógépek stb. gyűjtőhelyén (kérjük, érdeklődjön a helyi hatóságnál az elektronikus hulladék gyűjtők helye iránt).



Rendeltetészerű használat:

Olyan ártalmas állatok távoltartása az otthoni területekről ultrahang terheléssel, mint a nyestek, egerek és patkányok.

Beszerelesi útmutató:

A bázis készülék az ívelt membránjával körkörös sugározza az ultrahangokat, nagy hatótávolságban (ld. a rajzot). A bázis készülék vízálló és ezért a szabadban is felszerelhető a tető kinyúlásnál, ahol a nyest bejön és a fal külső lyukainál, hogy a kártevőt még bejutás előtt megijessze. A kb. 2 m hosszú vezetékkel ellátott dugaszadaptert egy száraz helyen lévő csatlakozóaljba kell dugaszolni.

Fontos:

Az ultrahangok úgy terjednek, mint a fény: az akadályok "árnyékot" képeznek és ott nem jut át az ultrahang. Az ultrahang tehát csak olyan helyekre jut el, ahonnan a bázis készülék látható. Nem jut be a fészek üregébe, az erősen repedezett padlás padlóba, a szarufák mögé stb.

Ezenkívül az ultrahangok az állatokat csak nagyon erősen zavarják, nem okoznak azonban nekik fájdalmat. Lehetőség szerint az állatok a hatására más szállást keresnek. Ezért nem tudjuk minden esetben garantálni, hogy az állatok mindig eltűnnek.

Üzembe helyezés:

Amint a dugasztápegységet bedugták egy feszültség alatt álló hálózati csatlakozóaljzatba, a készülék működni kezd. Ezt a bázis készüléken villogó LED jelzi.

Műszaki adatok:

Üzemi feszültség: 230 V/AC 50 Hz kb. 0,6 W $\pm 25\%$ (dugasztápegység)

| Vezeték hossz: báziskészüléktől a dugasztápegységig: kb. 2 m | Frekvencia: kb. 22,5 - 28 kHz. Állandóan változik és folyamatosan szól a leghatékonyabb, emberi fül számára nem hallható tartományban | Hangnyomás: max. 120 dB $\pm 20\%$ | Optikai elriasztás: Fényesen, kb. 2,5 mp-ként felvillanó LED | Hatóterület: max. kb. 100 m² szabad rálátásnál | Bázis készülék méret: kb. 70 x 50 x 40 mm (rögzítő fül

+ kábelátvezető nélkül) vízálló *IP65 szerint | Dugasztápegység méret (nem vízálló): kb. 60 x 44 x 38 mm (dugasz nélkül)