

Cikkszám: 20700

# stabo freecomm 700 Set

**PMR 446 hordozható adó-vevő készülék**

## Használati útmutató



### Fontos

A készülék üzembe helyezése előtt olvassa át figyelmesen és teljes egészében a használati útmutatót. Őrizze jól meg ezt a használati útmutatót, mert fontos tudnivalókat tartalmaz.

Azért, hogy az adó-vevőt optimálisan és nagy örömmel tudja használni, először ezt a használati útmutatót olvassa el figyelmesen az elejétől a végéig. Feltétlenül vegye figyelembe a biztonsági

tudnivalókat, hogy elkerülje a saját magára és másokra vonatkozó veszélyeket, vagy a készülék károsodását. Őrizze jól meg ezt a használati útmutatót. Ha valamikor eladná, vagy kölcsön adná a készüléket, a használati útmutatót is adja vele.

A jelen használati útmutató be nem tartásából keletkező károkért és következményes károkért a gyártó nem vállal felelősséget.

## Biztonsági tudnivalók

Szívritmusszabályzóval rendelkező embernek alapvetően nem tanácsos rádiófrekvenciás készülékeket használnia. Szívritmusszabályozót használó személyek közelében nem szabad adni a készülékkel!

Adás közben ne érintse meg az antennát, ne is tartsa közvetlenül a teste közelébe, különös tekintettel az arcára és a szemére. Ne hallgassa a rádióadó-vevőt túl nagy hangerővel fejhallgató használata esetén: hallássérülést szenvedhet.

Ne használjon adó-vevő készülékeket repülőgép fedélzetén, kórházban, és hasonló környezetben. Kapcsolja ki a készülékeket, ha robbanásveszélyes környezetben tartózkodik. Ilyen helyen ne cserélje pl. az akkumulátorokat vagy elemeket.

Járműben való használatnál okvetlenül vegye figyelembe az adott ország előírásait. Némelyik országban tilos vezetés közben rádióadó-vevőt használni. Légzsákkal rendelkező járműben ne használja vagy tárolja az adó-vevőt a légzsák közvetlen közelében, vagy annak kinyílási területén belül.

Ne nyissa fel az adó-vevő és tartozékai házát, és ne alakítsa át azokat. Javítást kizárólag szakember végezhet. Az adó-vevő megváltoztatása, vagy beavatkozás a készülékbe automatikusan az üzemeltetési engedély és a garancia megszűnését vonja maga után.

Akadályozza meg, hogy gyerekek játszhassanak az adó-vevő készülékkel, tartozékaival vagy csomagolásával.

Ha egy készüléknél szag- vagy füstképződést észlel, azonnal kapcsolja ki, és vegye ki belőle az akkumulátorokat. Ha sérülést fedez fel a készülék házán vagy az antennáján, ne használja többé. Lépjen kapcsolatba egy szakszervizzel.

Védje adó-vevőit és tartozékaikat nedvességtől, hőtől, portól és az erős rázkódásoktól. Mellőzze a készülék használatát  $-10^{\circ}\text{C}$  alatt és  $+50^{\circ}\text{C}$  fölött. Ne tegye ki huzamosabb ideig a készülékeket közvetlen napsugárzásnak (pl. egy gépkocsi rakodópocán). Ne használja a készüléket esőben. Ha a készülék egyszer mégis benedvesedne, kapcsolja ki azonnal, vegye ki az akkumulátorokat/elemeket, és törölje szárazra az adó-vevőt egy puha, szőszmentes ruhával. A készüléket csak akkor használja újból, ha teljesen megszáradt.

Az akkumulátorokat/elemeket ne dobja tűzbe! Ne zárja rövidre az akkumulátorok/elemek kapcsait.

## Fontos információk/rendeltetés szerű használat

A stabo freecomm 700 egy PMR 446-sávú hordozható adó-vevő készülék kis távolságon belüli beszédösszeköttetés céljára.

A PMR 446 rádiószabvány a következő országokban szabad hozzáférésű (bejelentés-és díjmentes): AT, BE, CH, DE, DK, ES, FI, FR, GB, GR, HU, IE, NL, NO, PL, PT, SI. Olaszországban bejelentési kötelezettség van: az olaszoknak a rádióadó-vevő bejelentésekor egyszeri díjat kell leróniuk. (Az Olaszországba látogató külföldiek tartózkodásuk ideje alatt ingyenesen használhatják az adó-vevő készülékeiket.)

Külföldi tartózkodása előtt az adó-vevők használatára vonatkozó nemzeti előírásokkal kapcsolatos információkat az adott ország nagykövetségén, konzulátusán, illetőleg az adott ország távközlési hivatalában kaphat.

A PMR 446 adó-vevők 8 meghatározott csatornán (446 MHz) forgalmaznak. A hatótávolság sugarán belül tetszés szerinti számú készüléket használhat, azonban egyidejűleg csak egy ember beszélhet, és a többiek hallgathatják.

A kódolatlan rádiótelefon-összeköttetések nem bizalmasak!

A hatótávolság számos tényezőtől függ. A törvényileg meghatározott adóteljesítmény mellett pl. az antenna elhelyezkedése (függőlegesen álljon a szabad sugárzáshoz), az energiaellátás (teljesen feltöltött akkumulátorok jobban kihasználják a teljes hatótávolságot) és mindenek előtt a környezet, amelyben az adó-vevőt használja, befolyásolja a tényleges hatótávolságot. Minden "akadály" (domb, épület, fák) csökkenti a hatótávolságot, bizonyos anyagok, (pl. vasbeton, sziklák) különösen erősen árnyékolnak. A PMR 446 rádióadó-vevők optimális körülmények (pl. vitorlázásnál, siklóernyőzésnél) maximum 10 km-es hatótávolsággal rendelkeznek. Ritkán beépített környezetben 1-2 km hatótávolság a reális, azonban erősen árnyékolt környezetben (pl. hegyekben, vagy vasbeton épületben) a hatótávolság néhány száz méterre vagy még kisebbre csökkenhet.

#### A szállítás tartalma

- 2 db PMR 446 kézi rádióadó-vevő
- 2 db övcsat
- 1 db kettős asztali töltőbölcső
- 1 db 230 V / 50 Hz hálózati tápegység
- 8 db NiMH-akkumulátorcella (4,8 V/600 mAh)
- 1 db használati útmutató német/angol nyelven

#### Kijelzések

- CH 88** beállított csatornaszám
- TX** adásjelzés
- RX** vételjelzés
- VOX** VOX-funkció aktiválva
- DCM** kettős figyelési funkció aktiválva
- SCAN** gyorskeresés
- CTCSS 88** aktiválva beállított

**DCS 88** CTCSS-szám

 beállított DCS-szám

 akkumulátorállapot-jelzés

 (3-fokozatú) csengetés

 bekapcsolva rezgő hívásjelző

 bekapcsolva

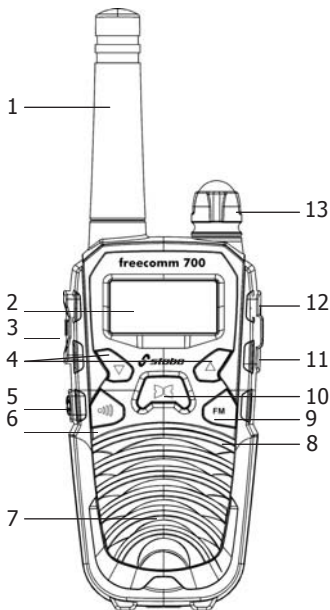
 csengetés és rezgő hívásjelző bekapcsolva

**FM** nyomógombzár aktiválva

**RM** rádió bekapcsolva zajfigyelés aktiválva



## Kezelőszervek és csatlakozások



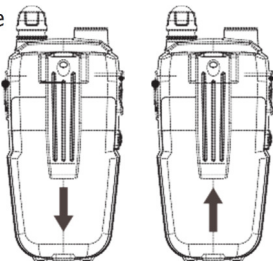
1. Antenna (Az antenna fixen van rögzítve a házhoz, ezért ne próbálja meg lecsavarni!)
2. LC-kijelző
3. PTT: adó-gomb
4. UP/DOWN-gomb: Az egyes beállítások továbbkapcsolása a beállítási menüben
5. LED-pontfény gomb (SOS-funkcióval)
6. hívó gomb: hívóhang küldése
7. hangszóró
8. mikrofon
9. FM-gomb: az URH-rádió bekapcsolása/kikapcsolása
10. menü gomb: váltás a menüben
11. MIC/SPK-hüvely: fejbeszélő készlet csatlakoztatására
12. töltőhüvely: a hálózati tápegység csatlakoztatására
13. be-/kikapcsoló és hangerőszabályozó

## Előkészületek a használatra

### Övcsat

Az övcsat felrakása/levétele Ültesse be az övcsat barázdáit a ház tetején található vezetősínekbe, és addig tolja lefelé az övcsatot, amíg be nem pattan a tolóretesz.

A levételhez nyomja el a háztól az övcsat tetején lévő tolóreteszt, és tolja felfelé az övcsatot.



### Az akkumulátorcellák töltése

A NiMH-akkumulátorcellák szállításkor még nincsenek feltöltve: emiatt a készülékek használatba vétele előtt az összes akkumulátorcellát teljesen fel kell tölteni (a töltési idő kb. 12 óra). Rakja be ehhez mindkét készülékbe az akkumulátorcellákat:

### Az akkumulátorcellák berakása

Nyissa fel a készülék hátoldalán lévő akkumulátortartót, és rakjon be 4 db NiMH-akkumulátorcellát a +/- jelöléseknek megfelelően. Tolja vissza az akkumulátortartó fedelét a házra, amíg be nem pattan a tolóretesz.



Az akkumulátorok feltöltése a töltőbölcsőben.

Mindkét adó feltétlenül legyen kikapcsolva.

Dugja be a hálózati tápegységet egy 230 V-os konnektorba, és kösse össze a tápegységet a töltőbölcsővel.

Állítsa bele a rádióadó-vevőket a töltőbölcsőbe.

A töltőkészülék mindkét ellenőrző fénye pirosan világít, a töltés folyamatban van.

A töltőáram ennél a töltőkészüleknél kb. 75 mA-re, ill. 150 mA-re van fixen beállítva.

A maximális töltési idő 12 óra, ezután a töltés megszakad. Ha a készülékeket nem veszi ki a bölcsőből, egy óra múlva elkezdődik a fenntartó töltés, és a töltőbölcső két jelzőfénye váltakozva röviden felvillan.

A maximális töltési idők

A töltési idő az akkumulátorcellák töltöttségi állapotától és kapacitásától függ.

Teljesen kisütött 600 milliamperórás akkumulátorok esetén az akkumulátorok 12 óra alatt teljesen feltöltődnek.

Ha félig töltött akkumulátort akar utántölteni, a töltési idő ennek megfelelően 6 -7 óra. Fejezze be ezután időben a töltést a túltöltés megelőzése érdekében.

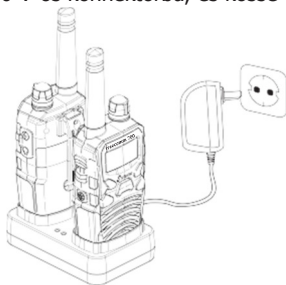
➔ A részben feltöltött akkumulátorokat alapvetően lehet utántölteni, azonban ez is lerövidíti az élettartamukat.

Töltési lehetőség az oldalsó töltőhüvelyen keresztül

Egy készülék akkumulátorcelláit közvetlenül is fel lehet tölteni az oldalsó töltőhüvelyen keresztül:

Kapcsolja ki az adó-vevő készüléket!

Dugja be a töltőbölcső hálózati tápegységét egy 230 V-os konnektorba, és kösse össze a tápegységet az adó-vevő készülék oldalsó töltőhüvelyével.



 Biztonsági tudnivalók a töltőkészülékhez

A kettős asztali töltőbölcsőt csak az együttszállított NiMH-akkumulátorok töltésére használja!

Ne állítsa bele a töltőbölcsőbe a nem tölthető elemekkel felszerelt adó-vevő készülékeket. Ilyen esetben robbanásveszély áll fenn!

A töltőkészüléket kizárólag az együttszállított hálózati tápegységgel együtt használja. Ne használja ezt a készüléket egyenfeszültség-forrásként más alkalmazásokhoz.

Ügyeljen arra, hogy kis fémrészecskék ne kerüljenek bele a töltőbölcsőbe. Ne szerelje szét sem a hálózati tápegységet, sem a töltőbölcsőt.

Ha a készüléket nem használja, válassza le a hálózatról. Ne zárja rövidre az akkumulátorok kapcsait.

A rádióadó-vevő töltés közben feltétlenül legyen kikapcsolva.

A töltőkészüléket kizárólag zárt helyiségben alkalmazza. Óvja a nedvességtől, portól, hőtől és erős rázkódásoktól.

Használat elemekkel

A rádióadó-vevő működtethető három mikro-ceruzaelemmel is (AAA, LR03). Vegye figyelembe a berakáskor az elemtartóban látható polaritásjelöléseket! Elemcsere esetén cserélje ki az összes elemet.

Ne használjon keverten különböző típusú vagy kapacitású elemeket, vagy elemeket és akkumulátorokat!

Ne próbáljon feltölteni egy elemekkel táplált adó-vevő készüléket a töltőbölcsőben! Robbanásveszély áll fenn.

Vegye ki a készülékekből az akkumulátorokat/elemeket, ha hosszabb ideig nem fogja használni őket.



Az akkumulátorok/elemek eltávolítása

Az elhasznált elemek nem valók a háztartási szemét közé. Vegye figyelembe a helyi eltávolítási előírásokat, és adja le az elhasznált akkumulátorokat/elemeket (csak teljesen kisütve) egy alkalmas gyűjtőhelyen.



## Energiaellátás

Az adó-vevő készülék áramfogyasztása igen csekély. Ha a készülék nem vesz jelet, működésbe lép az elektronikus elemtakarékos kapcsolás. Ha kicsi az akkumulátorok kapacitása, vagy az elemek már majdnem kimerültek, a készülék 10 másodpercenként lead egy figyelmeztető hangjelet. Töltse fel ekkor az akkumulátorokat, ill. cserélje le az elemeket.

### Elemállapot kijelzés



teljes



kapacitásfél



kapacitás

kevés kapacitás: 10 másodpercenként felhangzik a telepek kimerülésére figyelmeztető hangjel.

Töltse fel most az akkumulátorokat.



Nincs több kapacitás: villog az elemszimbólum, felhangzik egy kétszeri figyelmeztető hangjel, és a készülék kikapcsolódik.

### Funkciók

➔ **Megjegyzés:** Ha egy beállítást 10 másodpercen belül nem erősít meg, a készülék automatikusan az utolsó beállítást veszi át!

### A készülék bekapcsolása/kikapcsolása

Forgassa a (hangerő)szabályzót az óramutató járásával megegyező irányba a készülékes bekapcsolása céljából, míg az óramutató járásával ellentétes irányba forgatva kapcsolhatja ki azt. A bekapcsolásnál egy nyugtázó hangjel hangzik fel.

### A hangerő beállítása

Állítsa a hangerőt a (hangerő)szabályzóval (hangosabb: az óramutató járásával megegyező irányba forgassa, halkabb: az óramutató járásával ellentétes irányba forgassa).

### Csatornaválasztás

Válasszon ki egyet a nyolc rendelkezésre álló csatorna közül. Megjegyzés: A két

➔ készüléken mindig azonos csatornát állítson be! Nyomja meg egyszer a menü-gombot, a csatornaszám villogni kezd. Válasszon ki az UP/DOWN (fel/le) gombbal egy szabad csatornát. Erősítse meg a PTT-gombbal.

Válasszon ki az UP/DOWN (fel/le) gombbal egy szabad csatornát. Erősítse meg a PTT-gommbal.

### Adás/vétel

Tartsa megnyomva a PTT-gombot, és beszéljen kb. 5 cm távolságból normál hangerővel a mikrofonba, a kijelzőn a TX-szimbólum jelenik meg.

Ha befejezte üzenetét, engedje fel a PTT-gombot, a TX-szimbólum kialszik.

A bekapcsolással a rádióadó-vevő azonnal vételkész (hacsak éppen nem ad). Ha a készülék egy jelet vesz, a kijelzőn az RX-szimbólum jelenik meg.

### Automatikus zajzár

Ez az adó-vevő készülék automatikus zajzárral van ellátva, amely megakadályozza azt, hogy a szabad rádiócsatornákon kellemetlen zajt kelljen hallania. A számítógépek, a különböző elektromos vagy elektronikus készülékek azonban adott esetben - éspedig a távolságtól függő mértékben – zavarhatják a zajzár működését, úgyhogy mégis hallhatók a zavarok. Az adó-vevő készülék rendkívül érzékeny vevőegysége miatt az ilyen zavaró hatások a közvetlen közelben normális és elkerülhetlen jelenségnek mondhatók. Ilyen zavartatás esetén változtassa meg a készülék távolságát a zavarforrástól, és tartsa úgy a készüléket, hogy az antenna szabadon sugározhasson.

### Monitor funkció

Ahhoz, hogy a gyenge jelek is hallhatók legyenek, az automatikus zajzárát át kell hidalni.

#### A monitorfunkció aktiválása/inaktiválása

Nyomja meg és tartsa nyomva az FM-gombot, amíg csak meg nem jelenik a kijelzőn az RX-szimbólum, és fel nem hangzik a nyugtázó hangjel.

A funkció inaktiválása céljából addig nyomja az FM-gombot, amíg el nem tűnik az RX-szimbólum a kijelzőről, és fel nem hangzik a nyugtázó hangjel.

### A CTCSS kódolási eljárás

Az Ön adó-vevője el van látva a CTCSS (Continuous Tone Coded Squelch System = folyamatos hangkódolású zajelnyomó rendszer)



kódrendszerrel, amelynek a segítségével célzottan hívhat fel egyes beszélgetőpartnereket, vagy csoportokat, illetve csak ezektől fogadhat adást.

Megjegyzés: 38 különböző hangkód áll rendelkezésére. Figyeljen arra, hogy Ön és partnere azonos csatornát és azonos hangkódot használjon.

A CTCSS kódrendszer aktiválása/inaktiválása

Nyomja meg 2 x a menü-gombot, a CTCSS oF kiírás villogni kezd. Válasszon ki az UP/DOWN-gombbal egy hangkód-számot. Erősítse meg a PTT-gombbal.

Az inaktiváláshoz nyomja meg megint 2 x a menü-gombot: villogni kezd a hangkód-szám.

Válassza ki az UP/DOWN-gombbal a 00 számot.  
Erősítse meg a PTT-gombbal.

## Digitális kódrendszer

Az adóvevője a CTCSS hangkód eljárás mellett rendelkezik még a DCS (Digital Coded Squelch = digitális kódolású zajelnyomó rendszer) digitális kódéjjárással is, amellyel épp úgy célzottan bizonyos partnereket és csoportokat hívhat, illetve csak tőlük fogadhat hívást.



Megjegyzés: 83 különböző kód áll rendelkezésre. Figyeljen arra, hogy Ön és a partnere azonos csatornát és azonos digitális kódot használjon.

A digitális kódrendszer aktiválása

Nyomja meg 3 x a menü-gombot, a DCS OFF kiírás villogni kezd. Válasszon ki az UP/DOWN-gombbal egy digitális kódot (Digital Code). Erősítse meg a PTT-gombbal.

Az inaktiváláshoz nyomja meg megint 3 x a menü-gombot: villogni kezd a digitális kód.

Válassza ki az UP/DOWN-gombbal a 00 számot.  
Erősítse meg a PTT-gombbal.

## VOX funkció (beszédvezérelt adás)

Ezzel a funkcióval az adógomb megnyomása nélkül tud adni: A mikrofonra beérkező hangok/zajok kapcsolják be az adó-vevő készülék adóegységét.

Állítsa be a VOX-érzékenységet a környezeti zajoknak megfelelően, úgyhogy hangja normális hangerő mellett átkapcsolja a készüléket vételről adásra. 3 bekapcsolási érzékenység-fokozat közül választhat (1 alacsony, 2 közepes, 3 nagy érzékenység).

#### A VOX-funkció aktiválása/inaktiválása

Nyomja meg 4 x a menü-gombot, a *VOX OFF* kiírás villogni kezd. Válassza ki az UP/DOWN-gombbal a kívánt érzékenységi fokozatot. Erősítse meg a PTT-gombbal, a VOX kiírás megjelenik a kijelzőn.

Az inaktiváláshoz nyomja meg ismét 4 x a menü-gombot: villogni kezd a beállított érzékenységi fokozat.

Válassza ki az UP/DOWN-gombbal az *OFF* (ki) opciót.

Erősítse meg a PTT-gombbal, a VOX kiírás kialszik a kijelzőn.

#### Automatikus gyorskeresés (Scan)

Az automatikus gyorskeresési funkcióval gyorsan lehet aktív csatornát találni. Mind a 8 csatornát automatikusan letapogatja, és leáll azon a csatornán, ahol a jel túllépi a zajzár küszöbértékét. Azonban automatikusan ismét elindul, ha nincs jel. Az UP/DOWN gomb megnyomásával a keresést Ön is újra elindíthatja.

A csatorna-gyorskeresésen kívül a készülék még két másik gyorskeresési funkcióval szolgál: gyorskeresés a CTCSS-hangkódok, és gyorskeresés a digitális-kódok szerint.

#### A csatorna-gyorskeresés aktiválása/inaktiválása

Nyomja meg 5 x a menü-gombot: a *SCAN* kiírás villog.

Indítsa el a gyorskeresést az UP/DOWN gombbal.

A gyorskeresést a PTT-gomb megnyomásával fejezheti be, a *SCAN* kiírás eltűnik a kijelzőről.

#### A CTCSS-gyorskeresés aktiválása/inaktiválása

Nyomja meg 6 x a menü-gombot: a *SCAN* és a *CTCSS 00* kiírás villog.

Indítsa el a gyorskeresést az UP/DOWN gombbal.

A gyorskeresést a PTT-gomb megnyomásával fejezheti be, a *SCAN* és a *CTCSS* kiírás eltűnik a kijelzőről.

#### A digitális kód gyorskeresésének az aktiválása/inaktiválása

Nyomja meg 7 x a menü-gombot: a *SCAN* és a *DCS 00* kiírás villog.

Indítsa el a gyorskeresést az UP/DOWN gombbal.

A gyorskeresést a PTT-gomb megnyomásával fejezheti be, a *SCAN* és a

*DCS*kiírás eltűnik a kijelzőről.

### Hívóhang

Nyomja meg a hívógombot, ekkor elküldésre kerül egy hívójel, amelyet a partnerállomás venni fog. A kijelzőn megjelenik a TX-szimbólum.

10 különböző hívóhang-dallam közül választhat.

A hívóhang-dallam kiválasztása

Nyomja meg 8 x a menü-gombot: a *C01* kiírás jelenik meg a kijelzőn. Válasszon ki az UP/DOWN-gombbal egy hívóhangot.

Erősítse meg a PTT-gombbal.

### Hívásjelzés

Három hívásjelzési mód áll rendelkezésre: csengetés

 getetés + rezgés      rezgés

A hívásjelzési mód kiválasztása

Nyomja meg 9 x a menü-gombot: az 1 és a ▲ elkezd villogni.

Válassza ki az UP/DOWN-gombbal a kívánt hívásjelzési módot.

Erősítse meg a PTT-gombbal: a kijelzőn a kiválasztott hívásjelzési mód szimbóluma jelenik meg.

### Az adásvéghang (Roger Beep)

Ha az adás után a PTT gombot felengedi, a készülék automatikusan elküld még egy jelzőhangot. Ez a hang jelzi beszélgető-partnerének, hogy Ön befejezte az adást, most ő beszélhet (különösen zavart kapcsolatnál előnyös).

A Roger Beep aktiválása/inaktiválása

Nyomja meg 10 x a menü-gombot: az *rO OFF* kiírás kezd el villogni. Válassza ki az UP/DOWN-gombbal az *rO ON* kiírást. Erősítse meg a PTT-gombbal.

Az inaktiváláshoz nyomja meg ismét 10 x a menü-gombot: az *rO ON* kiírás villogni kezd.

Válassza ki az UP/DOWN-gombbal az *rO OFF* kiírást.

Erősítse meg a PTT-gombbal.

A nyomógombhang aktiválása/inaktiválása      Nyomja

meg 11 x a menü-gombot: a *tO OFF* kiírás kezd el villogni. Válassza ki az UP/DOWN-gombbal a *tO ON* kiírást. Erősítse meg a PTT-gombbal.

Inaktíválás: nyomja meg ismét 11 x a menü-gombot: a *tO ON* kiírás kezd el villogni. Válassza ki az UP/DOWN-gombbal a *tO OFF* kiírást. Erősítse meg a PTT-gombbal.

### Kétszatornás felügyelet (kettős figyelés)

Ha egyidejűleg két szatornán szeretne vételre készen állni, akkor szüksége van a kétszatornás felügyeletre. Itt az adó-vevő 0,5 másodpercenként automatikusan átvált az aktuális szatornáról az elsőbbségi szatornára.

Az elsőbbségi szatornára is beállítható egy CTCSS-hangkód vagy egy digitális kód.

### A kettős figyelés aktiválása/inaktíválása

Nyomja meg 11 x a menü-gombot, a *DCM OFF* kiírás kezd el villogni. Válassza ki az UP/DOWN-gombbal a kívánt elsőbbségi szatornát.

Pótlólagos CTCSS-hangkód vagy digitális kód beállításához használja a menü-gombot: a CTCSS-hangkód beállítása = a menü-gomb megnyomása 1 x, a digitális kód beállítása = a menü-gomb megnyomása 2 x. Majd válassza ki az UP/DOWN-gombbal a kívánt CTCSS-hangkódot, ill. a digitális kódot.

Erősítse meg a PTT-gombbal.

Inaktíválás: nyomja meg ismét 12 x a menü-gombot: a *DCM* kiírás kezd el villogni. Válassza ki az UP/DOWN-gombbal a *DCM OFF* kiírást. Erősítse meg a PTT-gombbal.

### Zajfigyelés

Ezzel a funkcióval akusztikusan figyeltetheti a (potenciális) zajforrást, ha a közvetlen közelében van elhelyezve az egyik készülék (max. 40 cm távolságban). A zaj által aktiválva az adó-készülék automatikusan átviszi a jelét a vevő-készülékre.

A megfigyelés feladatával felállított készüléken aktiválja először a VOX-funkciót, és állítsa be a bekapcsolási érzékenységet a 3-as fokozatra. Majd aktiválja a *zajfigyelés (Gerausüberwachung)* funkciót:

A zajfigyelés aktiválása/inaktíválása          Nyomja  
meg 13 x a menü-gombot: az *RM OFF* kiírás kezd el

villogni. Válassza ki az UP/DOWN-gombbal az *RM ON*kiírást. Erősítse meg a PTT-gombbal.

Inaktíválás: nyomja meg ismét 13 x a menü-gombot: az *RM ON*kiírás kezd el villogni. Válassza ki az UP/DOWN-gombbal az *RM OFF*kiírást. Erősítse meg a PTT-gombbal.

## Kiegészítő funkciók

### URH-rádió

A stabo freecomm 700 típusú készülékbe be van még építve egy URH-rádió is (frekvenciatartomány: 87,5 - 108 MHz).

Az FM-gomb rövid megnyomása által a készülék átkapcsolódik az URH-rádió üzemmódba. A kijelzőn megjelenik az FM-szimbólum és a legutoljára beállított vételi frekvencia (pl. 87.5000 MHz).

Az adó-gyorskeresés aktiválása céljából nyomja meg 2 másodpercre az egyik UP/DOWN-gombot. A gyorskeresés leáll, mihamarabb egy rádióállomást fog a vevő. A gyorskereséses újbóli elindítására nyomja meg még egyszer 2 másodpercig az egyik UP/DOWN-gombot.

Az URH-rádió üzemmód befejezéséhez nyomja meg röviden az FM-gombot.

➔ **Megjegyzés:** A rádióadó-vevő üzemmódnak elsőbbsége van az URH-rádió üzemmód felett. Ha a legutoljára beállított PMR-csatornán jel érkezett be, a készülék automatikusan átvált az URH-rádió üzemmódról az adó-vevő üzemmódra. Mindaddig ott marad, amíg csak van jelvétele. Ha megszűnik a jel vétele, visszakapcsolódik az URH-rádió üzemmódra.

### LED-pontfény SOS-funkcióval

A LED-pontfény gomb rövid megnyomásával kapcsolhatja be vagy ki a LED-pontfény világítást.

A gomb hosszabb ideig tartó megnyomásával aktiválja az SOS-funkciót, amikor is a LED az SOS-morzejelek ritmusában villog.

Az SOS-funkció inaktíválása céljából nyomja meg röviden a LED-pontfény gombot.

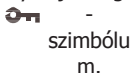
➔ **Megjegyzés:** Ez a funkció akkor is rendelkezésre áll, amikor az adó-vevő készülék egyébként ki van kapcsolva.

## A nyomógombzár

Véletlen megnyomás ellen a nyomógombokat (a PTT- és a hívógomb kivételével) le lehet zárni.

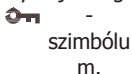
### A nyomógombzár aktiválása

Nyomja meg a menü-gombot 3 másodpercig: A kijelzőn megjelenik a



### A nyomógombzár feloldása

Nyomja meg a menü-gombot 3 másodpercig: a kijelzőn kialszik a



## A kijelző megvilágítása

A menü-, az UP- vagy a DOWN-gomb kb. 5 másodpercig tartó megnyomására automatikusan aktiválódik a kijelző megvilágítása.

## Karbantartás

Védje a készüléket és a tartozékait párától, nedvességtől, portól, szennyeződéstől, erős rázkódástól és a szélsőséges hőmérsékletektől.

A készülékeket és tartozékaikat ne merítse vízbe, vagy más folyadékba. A készülék házát csak egy enyhén megnedvesített, szőszmentes ruhával tisztítsa, semmi esetre se használjon tisztító- vagy oldószereket. Az akkumulátor-érintkezőket száraz ruhával tartsa tisztán.

Vegye ki az akkumulátorokat/elemeket, ha nem használja a készülékeket!





## Tudnivalók az eltávolításról

Elhasznált elemek, hibás akkumulátorok nem valók a háztartási szemétbe. Adja le (csak teljesen kisütve) a megfelelő kereskedelmi gyűjtőhelyen.

Az elektromos és elektronikus készülékek sem valók a háztartási szemétbe. Adja le a hibás/elhasznált készülékeket egy erre szolgáló gyűjtőhelyen.

Tájékozódjon erről a helyi kommunális hulladékeltávolító vállalatnál, vagy a helyi hatóságoknál.

## Hibaelhárítás

probléma / megoldás

A rádióadó-vevőt nem lehet bekapcsolni

*Töltse fel az akkumulátorokat, vagy cserélje ki az elemeket.*

Rádiós partneréhez nem tud beszélni, és őt sem hallja.

*Vizsgálja meg, hogy azonos csatorna és (ha aktiválva van) azonos CTCSS hangkód van-e beállítva.*

*Őn hatótávolságon kívül van, csökkentse távolságát a partneréhez.*

A gombok nem működnek.

*A nyomógombzár be van kapcsolva. Inaktiválja a nyomógombzárát.*

A csatorna állandóan foglalt.

*Ellenőrizze a VOX-beállítást.*

*Csökkentse adott esetben a második készüléknél a VOX-érzékenységet.*

*A környezetben más résztvevők is használják a csatornát. Váltson át egy másik csatornára.*

## Műszaki adatok

Frekvenciatartomány: 446.00625 MHz- 446.09375 MHz

A csatornák száma: 8

Az alcsatornák száma

(CTCSS) 38

(DCS): 83

Hatótávolság: max. 10 km (szabad rálátásnál)

Kimenőteljesítmény:  $\sigma$  500 mW

Üzemi feszültség: 4,8 V / 600 mAh NiMH-akkumulátorcellák,  
vagy

4 db AAA-méretű mikro-elem,

LR03

Méreték (sz x ma x mé): 58 x 175

x 35 mm (antennával együtt) Súly: 160 gramm (az  
akkucellákkal együtt).

## Csatorna-frekvencia táblázat

Csatornasz Frekvencia

1	446.00625
2	446.01875
3	446.03125
4	446.04375
5	446.05625
6	446.06875
7	446.08125
8	446.09375

CTCSS  
(Continuous Tone Coded Squelch System)  
Hangkódok táblázata

CTCSS szám	frekvenci a (Hz)	CTCSS szám	frekvencia (Hz)
1	67.0	21	136.5
2	71.9	22	141.3
3	74.4	23	146.2
4	77.0	24	151.4
5	79.7	25	156.7
6	82.5	26	162.2
7	85.4	27	167.9
8	88.5	28	173.8
9	91.5	29	179.9
10	94.8	30	186.2
11	97.4	31	192.8
12	100.0	32	203.5
13	103.5	33	210.7
14	107.2	34	218.1
15	110.9	35	225.7
16	114.8	36	233.6
17	118.8	37	241.8
18	123.0	38	250.3
19	127.3	0	Nincs hang
20	131.8		