



D Használati útmutató

Padlóventilátor, 55 W

Rend. sz.: 1430245

Padlóventilátor, 140 W

Rend. sz.: 1430246

Rendeltetészerű használat

A készüléket belső helyiségek levegőjének a felkavarására használhatja. A légáramlás iránya függőlegesen állítható. A ventilátor sebességét három fokozatban lehet állítani.

A készüléket csak zárt térben szabad használni, tehát a szabadban nem. Feltétlenül el kell kerülni a nedvesség rájutását (pl. fűdősobában).

Biztonsági és engedélyezési okokból (CE) tilos a készüléket átalakítani és/vagy módosítani. Ha a készüléket a fent leírtaktól eltérő célokra használja, a készülék károsodhat. Ezen kívül a szakszerűtlen kezelés rövidzárlat, tűz, áramütés stb. veszélyét is előidézhetheti. Figyelmesen olvassa el és őrizze meg a használati útmutatót. Ha a készüléket másoknak továbbadja, adja hozzá a használati útmutatót is.

A készülék megfelel a nemzeti és az európai törvényi követelményeknek. Az összes előforduló cégnév és készülékmegnevezés a mindenkorai tulajdonos márkanéve. Minden jog fenntartva.

A jelképek magyarázata



A háromszögbe foglalt villámjellet akkor használjuk, ha az egészséget fenyegeti veszély, pl. áramütés.



A háromszögbe foglalt felkiáltójel a készülék ápolása, kezelése vagy használata közben fellépő rendkívüli veszélyekre figyelmeztet.



A „nyíl”-szimbólum különleges tanácsokra és kezelési tudnivalókra utal.



A készüléket csak száraz és zárt belső helyiségekben szabad használni. A készülék nem válhat nedvessé vagy vízzé, életveszélyes áramütés lehetősége áll ilyenkor fenn!



Ezt a készüléket max. 40°C környezeti hőmérsékleten, trópusi körülmények közötti tartós vizsgálatnak vetették alá.



Az összes olyan fémalkatrészt, amely használat és karbantartás közben hiba esetén feszültségre kerülhet, galvanikusan össze kell kötni a védővezetővel.



Ez a szimbólum a készülékhez mellékelt használati útmutató elolvasására figyelmeztet.

A szállítás tartalma

- padlóventilátor
- használati útmutató



Aktuális használati útmutatók

Töltse le az aktuális használati útmutatókat a www.conrad.com/downloads web-oldalról, és szkennelje be az ott megjelenített QR-kódot. Kövesse a web-oldal útmutatásait.

Biztonsági előírások



Figyelmesen olvassa el a használati útmutatót, és különösen a biztonsági előírásokat tartsa be. Ha nem tartja be az ebben a használati útmutatóban szereplő biztonsági és a szakszerű használatra vonatkozó előírásokat, az ebből eredő személyi sérülésekért vagy anyagi károkért nem vállalunk felelősséget. Ezen kívül ilyen esetekben érvényét veszíti a szavatosság és a garancia is.

a) Általános tudnivalók

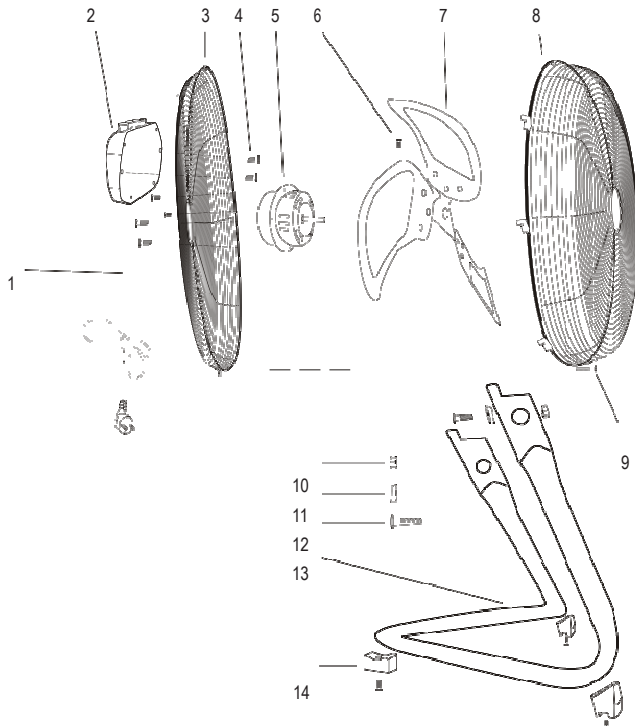
- A készülék nem játék. Tartsa távol a készüléket gyermekektől és háziállatoktól.
- Ne hagyja a csomagolóanyagokat szanaszét heverni, mert veszélyes játékszerré válhatnak gyermekek kezében.
- Óvja a készüléket szélsőséges hőmérséklettől, közvetlen napsugárzástól, erős rázkódásoktól, magas páratartalomtól, nedvességtől, éghető gázoktól, gőzöktől és oldószerektől.
- Ne tegye ki a készüléket mechanikai igénybevételnek.
- Ha a biztonságos használat már nem lehetséges, ne használja tovább a készüléket, és védje meg a véletlen használatba vételtől. A biztonságos használat már nem biztosítható, ha a készüléknek
 - látható sérülései vannak,
 - már nem működik rendeltetészerűen,
 - hosszabb időn keresztül kedvezőtlen körülmények között volt tárolva, vagy
 - súlyos szállítási igénybevételnek volt kitéve.
- Kezelje óvatosan a készüléket. Lökés, ütés, vagy már kis magasságból való leejtés következtében is megsérülhet.

- Tartsa be azoknak a készülékeknek a használati útmutatóját és biztonsági előírásait is, amelyekhez ezt a készüléket csatlakoztatja.
- Forduljon szakemberhez, ha kétségei támadnak a készülék működésével, biztonságosságával vagy csatlakoztatásával kapcsolatban.
- Karbantartási-, beállítási- és javítási munkát csak szakemberrel vagy szakmühellyel végeztesse.
- Ha még lenne olyan kérdése, amelyre ebben a használati útmutatóban nem talál választ, forduljon a műszaki ügyfélszolgálatához vagy más szakemberhez.

b) Személyek/készülék

- Ez a készülék nem való arra, hogy testi, érzékszervi vagy szellemi fogyatékosok (gyerekek is ideértve), vagy tapasztalatlan és/vagy kellő ismeret híján levők használják, még akkor is, ha a biztonságukért felelős személy felügyel rájuk, vagy kioktatta őket a készülék használatára.
- Gyerekeknél felügyelet szükséges annak biztosítására, hogy nem játékszernek használják a készüléket.
- A tisztítást, ápolást és felhasználói karbantartást gyerekek csak felügyelet mellett végezhetik.
- Az elektromos hálózathoz való csatlakozás előtt ellenőrizze, hogy a készülék típus tábláján megadott csatlakozási értékek megegyeznek-e a helyi háztartási elektromos hálózat adataival.
- Vizes vagy nedves kézzel ne nyúljon a készülékhez.
- A készülék kivétele az I. védelmi osztálynak felel meg. Feszültségforrásul csak a közüzemi elektromos hálózat egy szabványos dugaszalja (220-240V~/50Hz) szolgálhat.
- Ne öntsön ki folyadékot a készülék felett, ill. ne rakjon semmilyen folyadékot tartalmazó edényt a készülék mellé. Ha mégis folyadék kerülne a készülék belsejébe, azonnal áramtalanítsa a hozzá csatlakoztatott hálózati dugaszaljat(pl. a kismegszakító lekapcsolásával), majd húzza ki a hálózati dugót a dugaszaljból. Ezután a készüléket nem szabad tovább használni, el kell vinni egy szakszervizbe.
- Ne használja a készüléket, ha azon sérülést észlel.
- Ne használja azonnal a készüléket, ha hideg helyről meleg helyiségbe vitte. Az eközben keletkező kondenzvíz bizonyos körülmények között tönkretelheti a készüléket. Hagyja a készüléket először szobahőmérsékletre melegedni, mielőtt csatlakoztatná és használná. A körülményektől függően ez több óráig is eltarthat.
- A hálózati dugaszalj legyen a készülék közelében, könnyen hozzáférhető helyen.
- A hálózati csatlakozódugót ne a vezetékénél fogva húzza ki a dugaszaljból, hanem az erre a célra kialakított fogófelületnél fogva.
- A hálózati dugót nem szabad nedves kézzel bedugni vagy kihúzni.
- Húzza ki a hálózati dugót a dugaszaljból, ha hosszabb ideig nem használja a készüléket.
- Zivatar idején a biztonság kedvéért mindig húzza ki a hálózati dugót a dugaszaljból.
- A hálózati kábel ne nyomódjon szét, ne törjön meg, ne sértsék meg éles szélek, és egyéb módon sem érje mechanikai terhelés.
- Kerülje a hálózati kábel túlzott hőterhelését nagy meleg vagy nagy hideg által. Ne változtassa meg a hálózati kábelt. Ha nem veszi ezt figyelembe, a hálózati kábel megsérülhet. A sérült hálózati kábel életveszélyes áramütést okozhat.
- Ha sérültnek látszik a hálózati kábel, ne nyúljon hozzá. Áramtalanítsa először a hozzátartozó hálózati dugaszaljat(pl. a kismegszakító lekapcsolásával), majd óvatosan húzza ki a hálózati dugót a konnektorból. Semmi esetre se használja a készüléket sérült hálózati kábellel.
- A sérült hálózati kábelt csak a gyártó, egy általa meghatalmazott szakmühely, vagy hasonló szakképzettségű személy cserélheti ki a veszélyeztetés lehetőségének a megelőzése érdekében.
- Áramütés veszélye! Ne merítse vízbe a ventilátort.
- Ne használja a ventilátort nyitott ablak közelében, a csepegő víz, vagy esővíz által okozott rövidzárlat elkerülésére.
- A védőkosár levétele előtt kapcsolja ki a ventilátort, és válassza le a hálózatról. Ehhez húzza ki mindig a hálózati dugót.
- A készüléket csak kifogástalanul záródó védőkosárral használja.
- Ne takarja le a készüléket használat közben.
- Ügyeljen rá, hogy a szárnylapátok semmibe se akadhassanak bele, pl. textilákba. Vigyázzon a hosszú hajra és a függönyökre: a légáramlás beszívhatja őket!
- A készüléket működés közben ne hagyja felügyelet nélkül.
- Balesetveszély! A készülék működése közben ne dugjon bele semmit, és ne nyúljon be a védőkosár alá.
- Rakjon alája megfelelő alátétet, hogy működés közben ne remegjen be és ne billenjen fel.
- Ne állítsa a készüléket közvetlenül tűzhely vagy más hőforrás mellé.

Kezelőszervek



- | | |
|---|---------------------------------|
| 1 hálózati kábel a hálózati dugóval | 8 előlő védőkosár |
| 2 kezelőlap (színekódolt nyomógombokkal) | 9 rögzítőcsavar (védőkosár) |
| 3 hátsó védőkosár | 10 anya |
| 4 rögzítőcsavar (kezelőlap) | 11 szilentblokk |
| 5 motor | 12 csavar |
| 6 zárócsavar (rotor) | 13 állvány |
| 7 szárnylapát | 14 állványlábak (csúszásmentes) |

Üzembe helyezés

a) Felállítási hely

- A készüléket a hátsó védőkosár (3) felső részén lévő fogantyúnál fogva vigye. Állítsa a készüléket a lábával (5) egy száraz, tiszta, vízszintes és stabil felületre.

b) A ventilátor be- és kikapcsolása, és a sebességének a beállítása

- Dugja be a hálózati kábel dugóját (1) egy szabvány hálózati dugaszaljba.
- A ventilátort a kezelőlapján (2) kezelheti. Nyomja meg az egyik szürke fokozatkapcsoló gombot a kezelőlapon a ventilátor bekapcsolása céljából.
- Nyomja meg valamelyik másik szürke fokozatkapcsoló gombot a kezelőlapon a ventilátor sebességének a megváltoztatása céljából.
 - világoszürke nyomógomb (lassú sebesség)
 - sötétszürke nyomógomb (közepes sebesség)
 - fekete nyomógomb (gyors sebesség)
- Nyomja meg a fehér be-/kikapcsoló nyomógombot a kezelőlapon a ventilátor kikapcsolása céljából.

c) A légáram irányának a beállítása

- A légáram irányát kézzel módosíthatja. A ventilátor a védőkosárnál fogva felfelé és lefelé elállítható. A ventilátor maximális függőleges elmozdulását (120°) ütközők korlátozzák mindkét irányban.
- A csavar (12), az anya (10) és a szilentblokk (11) kötése az állványhoz (13) és a védőkosárhoz legyen éppen annyira meghúzva, hogy a billentés könnyen menjen, de a ventilátor rezgése magától ne állíthassa el az irányát. Ha a kötés meglazult, húzza meg elegendő mértékben, de ne túl erősen az anyát (10).
- A kézi állítást csak kikapcsolt ventilátor mellett végezze, különösen, ha szerszámot használ hozzá. Ne alkalmazzon közben erőszakot.

Ápolás és tisztítás

a) Általános tudnivalók

- Kapcsolja ki a készüléket tisztítás előtt, és válasza le a táphálózatról (és húzza ki a hálózati dugót a dugaszaljból).
- Semmiképpen ne használjon agresszív tisztítószereket, alkoholt, vagy más vegyszert, mivel ezek a házat károsíthatják, sőt, a működést is kedvezőtlenül befolyásolhatják.
- Rendszeresen törölgesse le a ventilátor részeit, a védőkosár két felét (3 és 8) és az állványt (13) is egy száraz portörölő ruhával.
- Ha a készüléket hosszabb ideig nem használja, fedje le és tárolja egy száraz, napsugárzástól védett helyen.
- Adott esetben rendszeresen vizsgálja meg azt is, hogy a csavarkötések nem lazultak-e meg a tartós használat folyamán, és ha igen, húzza meg őket (Figyelem - kapcsolja ki a készüléket és húzza ki a hálózati dugót!).

b) A szárnylapátok és a védőkosarak tisztítása



Vigyázat, sérülésveszély! A szárnylapátnak élesek a szélei.

- A szétszereléshez fektesse a ventilátort a védőkosár hátoldalára.
- A védőkosár kinyitása. Először nyissa fel a kihajtható rögzítőket. Majd csavarja ki az alsó oldalon lévő csavart (9) egy megfelelő keresztthornyos csavarhúzóval. Az első és a hátsó védőkosár egymástól elválasztható és leszedhető.
- A hátsó és az első védőkosarat (3, 8), valamint a szárnylapátot (7) egy enyhén benedvesített kendővel le lehet törölni.
- A tisztítás után és az újbóli felszerelés előtt szárítsa meg az összes alkatrészt.
- A tisztítás utáni összeszerelés a fentiek fordított sorrendjében végezze. Rakja össze a védőkosár két felét központosan, és rögzítse a keresztthornyos csavarral és anyával. A védőkosár két felének a csavarlyukai legyenek közben egymással egy vonalban.
- Majd zárja le a kihajtható rögzítőket.

Eltávolítás



Az elhasznált elektronikus készülékek nyersanyagként tekintendők, nem valók a háztartási szemétként. Az elhasznált készüléket az érvényes törvényi előírásoknak megfelelően kell eltávolítani.

Ezzel eleget tesz törvényi kötelezettségének, és hozzájárul a környezet védelméhez!

Műszaki adatok

Rend. sz.: 1430245

Tápáramellátás	220 - 240 V váltó, 50 Hz
Teljesítményfelvétel.....	55 W
Érintésvédelmi osztály.....	I
Túlmelegedés elleni védelem (motor)	igen
Hőmérsékletnövekedés (motor)	≤75 K (4 órai tartós működés után)
Zajszint:56 dB	
Függőleges billentési szög (légáramlási irány)	120°
Ventilátor légszállítása.....	max. 65 m ³ /perc (3900 m ³ /óra)
Rotor átmérője.....	30 cm
Kábelhossz kb. 2 méter	
Üzemi feltételek.....	+10°C-tól +40°C-ig, 10 – 80 % rel. páratart. (nem kondenzálódó)
Tárolási feltételek.....	0°C-tól +70°C-ig, 10 – 90 % rel. páratart. (nem kondenzálódó)
Méreték (sz x ma x mé)	395 x 380 x 195 mm
Súly.....	3,1 kg

Rend. sz.: 1430246

Tápáramellátás	220 - 240 V váltó, 50 Hz
Teljesítményfelvétel.....	140 W
Érintésvédelmi osztály.....	I
Túlmelegedés elleni védelem (motor)	igen
Hőmérsékletnövekedés (motor)	≤75 K (4 órai tartós működés után)
Függőleges billentési szög (légáramlási irány)	120°
Ventilátor légszállítása.....	max. 100 m ³ /perc (6000m ³ /óra)
Rotor átmérője.....	50 cm
Kábelhossz kb. 2 méter	
Üzemi feltételek.....	+10°C-tól +40°C-ig, 10 – 80 % rel. páratart. (nem kondenzálódó)
Tárolási feltételek.....	0°C-tól +70°C-ig, 10 – 90 % rel. páratart. (nem kondenzálódó)
Méreték (sz x ma x mé)	590 x 590 x 195 mm
Súly.....	5,52 kg

Dies ist eine Publikation der Conrad Electronic SE, Klaus-Conrad-Str. 1, D-92240 Hirschau (www.conrad.com).

Alle Rechte einschließlich Übersetzung vorbehalten. Reproduktionen jeder Art, z. B. Fotokopie, Mikroverfilmung, oder die Erfassung in elektronischen Datenverarbeitungsanlagen, bedürfen der schriftlichen Genehmigung des Herausgebers. Nachdruck, auch auszugsweise, verboten. Die Publikation entspricht dem technischen Stand bei Drucklegung.

Copyright 2016 by Conrad Electronic SE.

*1430245_1430246_v3_0716_02_DS_m_4L_(1)