

## RJ45-ös dugasz - VS-PPC-C1-RJ45-MNNA-PG9-8Q5 - 1608016

Kérjük, vegye figyelembe, hogy az itt megadott adatok az online katalógusból származnak! Teljes körű tájékoztatást a felhasználói dokumentáció tartalmaz. Az internet-letöltés általános használati feltételei érvényesek.  
(<http://download.phoenixcontact.de>)



Push-Pull dugaszolható csatlakozó (14-es változat), fém, RJ45-QUICKON 8 pólusú dugaszolható csatlakozóbetéttel, QUICKON gyorscsatlakozás-technikával, 1 és 7 szálás AWG 26...22 erekhez, 5,0 mm ... 8,0 mm kábelátmérőhöz

Push-Pull csatlakozó



### Kereskedelmi adatok

package_quantity	1
GTIN	4046356131681

### Műszaki adatok

#### Mechanikai paraméterek

Szabványok / rendelkezések	IEC PAS 61076-3-117
Pólusszám	8
Profil	RJ45
Reteszelés módja	Push-Pull
Árnyékolt	van
Csatlakoztatási ciklus	≥ 250
Csatlakozási mód	IDC gyorscsatlakozás
Csatlakozási keresztmetszet	0,13 mm <sup>2</sup> ... 0,32 mm <sup>2</sup> (tömör)
Csatlakozási keresztmetszet	0,14 mm <sup>2</sup> ... 0,36 mm <sup>2</sup> (sodrott)
AWG csatlakozási keresztmetszet	26 ... 22 (tömör)
AWG csatlakozási keresztmetszet	26 ... 22 (sodrott)
Vezeték külső átmérője	5 mm ... 8 mm
Vezetékleágazás	egyenes
Szín	ezüst

#### Környezeti feltételek

Környezeti hőmérséklet (üzemi)	-40 °C ... 70 °C
--------------------------------	------------------

#### Anyagadatok

Éghetőségi osztály az UL 94 szerint	V0
Elektronikaház anyaga	Cink-présöntvény
Készülékház felületének anyaga	nikkelezett
Érintkezőtartó anyaga	PC
Érintkező anyaga	Rézötvözet

## RJ45-ös dugasz - VS-PPC-C1-RJ45-MNNA-PG9-8Q5 - 1608016

### Műszaki adatok

#### Anyagadatok

Érintkezőfelület anyaga	Arany a nikkelen
O-gyűrű anyaga	NBR
Kábeltömítés anyaga	TPE
Készülékház köztes tömítésének anyaga	NBR

#### Villamos paraméterek

Pólusszám	8
U <sub>N</sub> névleges feszültség	50 V
I <sub>N</sub> névleges áram	1,75 A
Átviteli tulajdonságok (kategória)	CAT5 (IEC 11801:2002)
GRP átviteli tulajdonságok	CAT5 (IEC 11801:2002)
Méretezési áram	1,75 A
Túlfeszültség kategória	I
Szennyeződési fok	2
Átmeneti ellenállás	0,001 Ω (Huzal - IDC)
Átmeneti ellenállás	0,005 Ω (Érvezeték - IDC)

#### Szabványok és meghatározások

Szabványok/előírások	IEC PAS 61076-3-117
Szabvány szerinti csatlakozás	CUL
Éghetőségi osztály az UL 94 szerint	V0

### Besorolások

#### eCl@ss

eCl@ss 4.0	272607xx
eCl@ss 4.1	27260701
eCl@ss 5.0	27260701
eCl@ss 5.1	27260701
eCl@ss 6.0	27260708
eCl@ss 7.0	27440312
eCl@ss 8.0	27440101
eCl@ss 9.0	27440101

#### ETIM

ETIM 3.0	EC001121
ETIM 4.0	EC001121
ETIM 5.0	EC002636

#### UNSPSC

UNSPSC 6.01	31261501
UNSPSC 7.0901	31261501
UNSPSC 11	31261501
UNSPSC 12.01	31261501

# RJ45-ös dugasz - VS-PPC-C1-RJ45-MNNA-PG9-8Q5 - 1608016

## Besorolások

### UNSPSC

<b>UNSPSC 13.2</b>	31261501
--------------------	----------

## Tanúsítások

UL Recognized / cUL Recognized / EAC / EAC / EAC / cULus Recognized /

### A tanúsítás részletei

<b>UL Recognized s</b>	
UN névleges feszültség	50 V
IN névleges áram	1,75 A
mm <sup>2</sup> /AWG/kcmil	22

<b>cUL Recognized s</b>	
UN névleges feszültség	50 V
IN névleges áram	1,75 A
mm <sup>2</sup> /AWG/kcmil	22

<b>EAC s</b>
--------------

<b>s</b>
----------

<b>s</b>
----------

<b>cULus Recognized s</b>
---------------------------

## Tartozékok

### Védőfedél

## RJ45-ös dugasz - VS-PPC-C1-RJ45-MNNA-PG9-8Q5 - 1608016

### Tartozékok

VS-PPC-F1-PC-POBK - 1405316



---

### Tartozékok

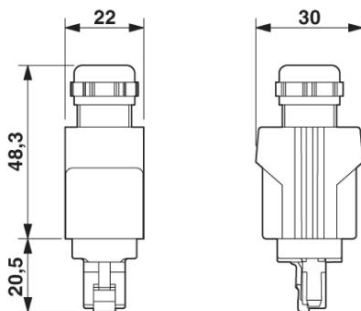
VS-CABLE-STRIP-VARIO - 1657407



---

### Rajzok

#### Méretrajz



Push-Pull RJ45 dugasz IP65/67

Phoenix Contact 2016 © - all rights reserved  
<http://www.phoenixcontact.com>