

## Sensor-/Aktor-doboz - SACB-4/ 4-L- 5,0PUR SCO - 1517084

Kérjük, vegye figyelembe, hogy az itt megadott adatok az online katalógusból származnak! Teljes körű tájékoztatást a felhasználói dokumentáció tartalmaz. Az internet-letöltés általános használati feltételei érvényesek. (<http://download.phoenixcontact.de>)



Sensor-/Aktor-doboz, Alkalmazás: Standard, Csatlakozási mód: M12-SPEEDCON aljzat Fém, A dugaszhelyek száma: 4, Pólusszám: 4, Kódolás: A - standard, Csatlakozóhely kiosztás: egyes, Diagnosztikai- és állapotjelzés: Van, pnp; Gerincvezeték-csatlakozás: Fix csatlakozás 180°, PUR/PVC, Vezetékhoossz: 5 m, Árnyékoló: nincs

### Előnyei

- A kiöntött háznak és magas védelmi fokozatnak köszönhetően biztonságos a terepen
- Rugalmas, nem központosított jelkötegelés egy gerinczábelben
- Kényelmes: nagyobb rendelkezésre állás a gyors és egyszerű hiba-meghatározásnak köszönhetően
- Időmegtakarítás a SPEEDCON gyorsreteszeléses szerelésnek köszönhetően



### Kereskedelmi adatok

package_quantity	1
GTIN	4017918967758

### Műszaki adatok

#### Általános

Méretezési feszültség	24 V DC
Üzemi feszültség legfeljebb U <sub>max</sub>	30 V DC
Méretezési áram I/O jelenként	2 A
Áramterhelhetőség dugaszhelyenként	4 A
Méretezési áram összesen	12 A
Pólusszám	4
A dugaszhelyek száma	4
Éghetőségi osztály az UL 94 szerint	V0
Szenzor / aktor csatlakozási mód	M12-SPEEDCON aljzat

#### Környezeti feltételek

Védettség	IP65
Védettség	IP67
Védettség	IP69K
Környezeti hőmérséklet (üzemi)	-30 °C ... 90 °C
Környezeti hőmérséklet (üzemi)	-40 °C ... 90 °C (rögzített fektetés esetén)
Környezeti hőmérséklet (üzemi)	-5 °C ... 80 °C (mozgó fektetés esetén)

#### Helyi diagnosztikai funkció

## Sensor-/Aktor-doboz - SACB-4/ 4-L- 5,0PUR SCO - 1517084

### Műszaki adatok

#### Helyi diagnosztikai funkció

Helyi diagnosztika	Tápfeszültség LED zöld
Helyi diagnosztika	Diagnosztikai és állapotjelző I/O sárga LED

#### Gerinckábel csatlakozási adatai

Csatlakozási mód	Fix csatlakozás
Kábelhossz	5 m
Szenzor/aktor kábel dugaszolási helyének meghúzási nyomatéka	0,4 Nm
Készülékház-rögzítéshez való szerelőcsavar meghúzási nyomatéka	0,5 Nm

#### Anyagadatok

Elektronikaház anyaga	PBT
Kiöntőmassza anyaga	PUR
Érintkező anyaga	Cu-ötvezet
Érintkezőfelület anyaga	aranyozott
Érintkezőtartó anyaga	PA
Menetes hüvely anyaga	Cink présöntvény
Menetes hüvely felületének anyaga	nikkelezett
O-gyűrű anyaga	NBR

#### Csatlakozókiosztás

Dugaszhely/pólus = érszín vagy csatlakozás	1 / 4 (A) = WH
Dugaszhely/pólus = érszín vagy csatlakozás	2 / 4 (A) = GN
Dugaszhely/pólus = érszín vagy csatlakozás	3 / 4 (A) = YE
Dugaszhely/pólus = érszín vagy csatlakozás	4 / 4 (A) = GY
Dugaszhely/pólus = érszín vagy csatlakozás	1-4 / 1 (+ 24 V) = BN
Dugaszhely/pólus = érszín vagy csatlakozás	1-4 / 3 (0 V) = BU
Dugaszhely/pólus = érszín vagy csatlakozás	1-4 / 5 (PE) = GN/YE

#### Szabványok és meghatározások

Szabványmegnevezés	M12-csatlakozó
Szabványok/előírások	IEC 61076-2-101
Szabvány szerinti csatlakozás	CUL
Éghetőségi osztály az UL 94 szerint	V0

#### Vezeték

Kábeltípus	PUR/PVC fekete
Kábeltípus (rövid jele)	PUR
Kábel rövid jelölése	LiYY11Y-HF
UL AWM Style	20549
Érkeresztmetszet	4x 0,34 mm <sup>2</sup> (Jelvezeték)
Érkeresztmetszet	3x 0,75 mm <sup>2</sup> (Energiavezetés)
AWG jelvezeték	22
AWG feszültségellátás	18

## Sensor-/Aktor-doboz - SACB-4/ 4-L- 5,0PUR SCO - 1517084

### Műszaki adatok

#### Vezeték

Jelvezeték vezetékfelépítése	19x 0,15 mm
Feszültségellátás vezetékfelépítése	42x 0,15 mm
Érátmérő a szigeteléssel együtt	1,3 mm ±0,1 mm (Jelvezeték)
Érátmérő a szigeteléssel együtt	1,8 mm ±0,1 mm (Energiavezetés)
Teljes sodratozás	17 ér rétegekben sodorva
Külső köpeny, szín	fekete RAL 9005
Belső köpeny falvastagsága	≥ 0,15 mm
Külső köpeny falvastagsága	≥ 0,38 mm
Kábel külső átmérője, D	6,9 mm ±0,2 mm
Min. hajlítási sugár, fix fektetés	7,5 x D
Min. hajlítási sugár, variálható fektetés	10 x D
Hajlítási ciklusok száma	1500000
Hajlítási sugár	69 mm
Mozgatás útja	2 m
Mozgatási sebesség	2 m/s
Kábelsúly	77,9 kg/km
Külső köpeny, anyaga	PUR
Belső köpeny anyaga	PVC
Érszigetelés anyaga	PVC
Vezeték anyaga	csupasz Cu érvezeték
Vezeték néveleges feszültsége	300 V
Vezeték vizsgálófeszültsége	2000 V
Különleges tulajdonságai	szilikonmentes
Tűzállóság	DIN EN 50265
Olajellenállóság	a DIN VDE 0472 szabvány 803. része szerint
Egyéb ellenállóság	savakkal, lúgokkal és oldószerekkel szemben ellenálló
Környezeti hőmérséklet (üzemi)	-40 °C ... 90 °C (kábel, fix kiépítéshez)
Környezeti hőmérséklet (üzemi)	-5 °C ... 80 °C (kábel, változtatható kiépítéshez)

### Besorolások

#### eCl@ss

eCl@ss 4.0	27140815
eCl@ss 4.1	27140815
eCl@ss 5.0	27143423
eCl@ss 5.1	27143423
eCl@ss 6.0	27143423
eCl@ss 7.0	27449001
eCl@ss 8.0	27279219
eCl@ss 9.0	27440108

#### ETIM

## Sensor-/Aktor-doboz - SACB-4/ 4-L- 5,0PUR SCO - 1517084

### Besorolások

#### ETIM

<b>ETIM 2.0</b>	EC000200
<b>ETIM 3.0</b>	EC001856
<b>ETIM 4.0</b>	EC002585
<b>ETIM 5.0</b>	EC002585

#### UNSPSC

<b>UNSPSC 6.01</b>	31261501
<b>UNSPSC 7.0901</b>	31261501
<b>UNSPSC 11</b>	31261501
<b>UNSPSC 12.01</b>	31261501
<b>UNSPSC 13.2</b>	31261501

### Tanúsítások

EAC / UL által elismert / cUL által elismert / cULus által elismert /

#### A tanúsítás részletei

<b>EAC s</b>
--------------

<b>UL által elismert s</b>	
UN névleges feszültség	24 V
IN névleges áram	3 A
mm <sup>2</sup> /AWG/kcmil	

<b>cUL által elismert s</b>	
UN névleges feszültség	24 V
IN névleges áram	3 A
mm <sup>2</sup> /AWG/kcmil	

cULus által elismert s
------------------------

### Tartozékok

#### Védősapka

## Sensor-/Aktor-doboz - SACB-4/ 4-L- 5,0PUR SCO - 1517084

### Tartozékok

PROT-MS SCO - 1553129



---

### Készülékjelölés

SS-ZB 17,5 WH - 0804963



SS-ZB 17,5 YE - 0804976



---

### Készülékjelölő, feliratozva

SS-ZB 17,5 WH CUS - 0824468



SS-ZB 17,5 YE CUS - 0824469



---

### Nyomatékszerszám

## Sensor-/Aktor-doboz - SACB-4/ 4-L- 5,0PUR SCO - 1517084

### Tartozékok

TSD 04 SAC - 1208429



TSD-M 1,2NM - 1212224



### Csavarozószerszám

TSD-M SAC-BIT ADAPTER - 1212600



SAC BIT M12-D15 - 1208432



SACC BIT M12-D20 - 1208445



### Kalapsín-adapter

# Sensor-/Aktor-doboz - SACB-4/ 4-L- 5,0PUR SCO - 1517084

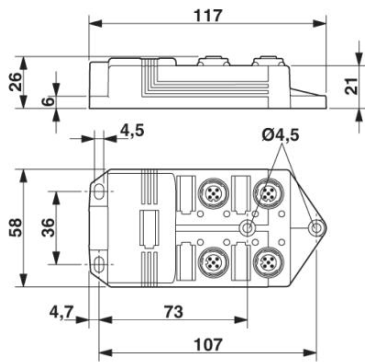
## Tartozékok

UTA 107 - 2853983

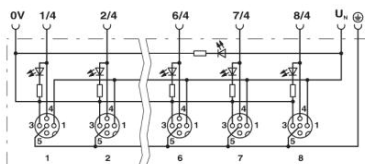


## Rajzok

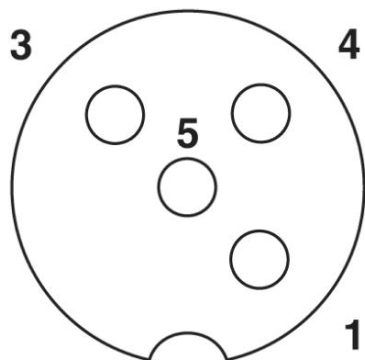
### Méreterajz



### Kapcsolási rajz



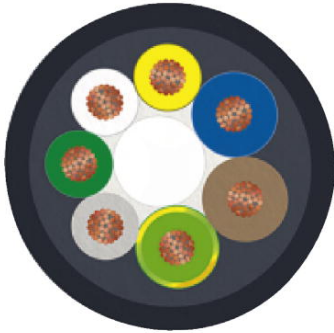
### Sematikus rajz



M12 dugaszhely, aljzat, 4 pólusú

## Sensor-/Aktor-doboz - SACB-4/ 4-L- 5,0PUR SCO - 1517084

Kábelkeresztmetszet



PUR/PVC fekete [PUR]

Phoenix Contact 2016 © - all rights reserved  
<http://www.phoenixcontact.com>