

Sensor-/Aktor-doboz - SACB-4/ 8-L- 5,0PUR SCO - 1517107

Kérjük, vegye figyelembe, hogy az itt megadott adatok az online katalógusból származnak! Teljes körű tájékoztatást a felhasználói dokumentáció tartalmaz. Az internet-letöltés általános használati feltételei érvényesek. (<http://download.phoenixcontact.de>)



Sensor-/Aktor-doboz, Alkalmazás: Standard, Csatlakozási mód: M12-SPEEDCON aljzat Fém, A dugaszhelyek száma: 4, Pólusszám: 5, Kódolás: A - standard, Csatlakozóhely kiosztás: kettős, Diagnosztikai- és állapotjelzés: Van, pnp; Gerincvezeték-csatlakozás: Fix csatlakozás 180°, PUR/PVC, Vezetékhoossz: 5 m, Árnyékoló: nincs

Előnyei

- A kiöntött háznak és magas védelmi fokozatnak köszönhetően biztonságos a terepen
- Rugalmas, nem központosított jelkötegelés egy gerincábelben
- Kényelmes: nagyobb rendelkezésre állás a gyors és egyszerű hiba-meghatározásnak köszönhetően
- Helymegtakarítás: Kettős kiosztású elosztó doboz, egy dugaszolási helyen két szenzor számára
- Időmegtakarítás a SPEEDCON gyorsreteszeléses szerelésnek köszönhetően



Kereskedelmi adatok

| | |
|------------------|---------------|
| package_quantity | 1 |
| GTIN | 4017918967772 |

Műszaki adatok

Általános

| | |
|---------------------------------------|---------------------|
| Méretezési feszültség | 24 V DC |
| Üzemi feszültség legfeljebb U_{max} | 30 V DC |
| Méretezési áram I/O jelenként | 2 A |
| Áramterhelhetőség dugaszhelyenként | 4 A |
| Méretezési áram összesen | 12 A |
| Pólusszám | 5 |
| A dugaszhelyek száma | 4 |
| Szenzor / aktor csatlakozási mód | M12-SPEEDCON aljzat |

Környezeti feltételek

| | |
|--------------------------------|----------------------------------------------|
| Védettség | IP65 |
| Védettség | IP67 |
| Védettség | IP69K |
| Környezeti hőmérséklet (üzemi) | -30 °C ... 90 °C |
| Környezeti hőmérséklet (üzemi) | -40 °C ... 90 °C (rögzített fektetés esetén) |
| Környezeti hőmérséklet (üzemi) | -5 °C ... 80 °C (mozgó fektetés esetén) |

Helyi diagnosztikai funkció

Sensor-/Aktor-doboz - SACB-4/ 8-L- 5,0PUR SCO - 1517107

Műszaki adatok

Helyi diagnosztikai funkció

| | |
|--------------------|---------------------------------------------|
| Helyi diagnosztika | Tápfeszültség modulonként LED zöld |
| Helyi diagnosztika | Diagnosztikai és állapotjelző I/O sárga LED |

Gerinckábel csatlakozási adatai

| | |
|----------------------------------------------------------------|-----------------|
| Csatlakozási mód | Fix csatlakozás |
| Kábelhossz | 5 m |
| Szenzor/aktor kábel dugaszolási helyének meghúzási nyomatéka | 0,4 Nm |
| Készülékház-rögzítéshez való szerelőcsavar meghúzási nyomatéka | 0,5 Nm |

Anyagadatok

| | |
|-----------------------------------|------------------|
| Elektronikaház anyaga | PBT |
| Kiöntőmassza anyaga | PUR |
| Érintkező anyaga | Cu-ötvezet |
| Érintkezőfelület anyaga | aranyozott |
| Érintkezőtartó anyaga | PA |
| Menetes hüvely anyaga | Cink présöntvény |
| Menetes hüvely felületének anyaga | nikkelezett |
| O-gyűrű anyaga | NBR |

Csatlakozókiosztás

| | |
|--------------------------------------------|-----------------------|
| Dugaszhely/pólus = érszín vagy csatlakozás | 1 / 4 (A) = WH |
| Dugaszhely/pólus = érszín vagy csatlakozás | 1 / 2 (B) = GY/PK |
| Dugaszhely/pólus = érszín vagy csatlakozás | 2 / 4 (A) = GN |
| Dugaszhely/pólus = érszín vagy csatlakozás | 2 / 2 (B) = RD/BU |
| Dugaszhely/pólus = érszín vagy csatlakozás | 3 / 4 (A) = YE |
| Dugaszhely/pólus = érszín vagy csatlakozás | 3 / 2 (B) = WH/GN |
| Dugaszhely/pólus = érszín vagy csatlakozás | 4 / 4 (A) = GY |
| Dugaszhely/pólus = érszín vagy csatlakozás | 4 / 2 (B) = BN/GN |
| Dugaszhely/pólus = érszín vagy csatlakozás | 1-4 / 1 (+ 24 V) = BN |
| Dugaszhely/pólus = érszín vagy csatlakozás | 1-4 / 3 (0 V) = BU |
| Dugaszhely/pólus = érszín vagy csatlakozás | 1-4 / 5 (PE) = GN/YE |

Szabványok és meghatározások

| | |
|-------------------------------|-----------------|
| Szabványmegnevezés | M12-csatlakozó |
| Szabványok/előírások | IEC 61076-2-101 |
| Szabvány szerinti csatlakozás | CUL |

Vezeték

| | |
|-------------------------|-------------------------------------|
| Kábeltípus | PUR/PVC fekete |
| Kábeltípus (rövid jele) | PUR |
| Kábel rövid jelölése | LiYY11Y-HF |
| UL AWM Style | 20549 |
| Érkeresztmetszet | 8x 0,5 mm ² (Jelvezeték) |

Sensor-/Aktor-doboz - SACB-4/ 8-L- 5,0PUR SCO - 1517107

Műszaki adatok

Vezeték

| | |
|-------------------------------------------|-------------------------------------------------------|
| Érkeresztmetszet | 3x 1 mm ² (Energiavezetés) |
| AWG jelvezeték | 20 |
| AWG feszültségellátás | 17 |
| Jelvezeték vezetékfelépítése | 28x 0,15 mm |
| Feszültségellátás vezetékfelépítése | 56x 0,15 mm |
| Érátmérő a szigeteléssel együtt | 1,5 mm ±0,1 mm (Jelvezeték) |
| Érátmérő a szigeteléssel együtt | 2,1 mm ±0,1 mm (Energiavezetés) |
| Teljes sodratozás | 17 ér rétegekben sodorva |
| Külső köpeny, szín | fekete RAL 9005 |
| Belső köpeny falvastagsága | ≥ 0,15 mm |
| Külső köpeny falvastagsága | ≥ 0,38 mm |
| Kábel külső átmérője, D | 8,7 mm ±0,2 mm |
| Min. hajlítási sugár, fix fektetés | 7,5 x D |
| Min. hajlítási sugár, variálható fektetés | 10 x D |
| Hajlítási ciklusok száma | 1500000 |
| Hajlítási sugár | 87 mm |
| Mozgatás útja | 2 m |
| Mozgatási sebesség | 2 m/s |
| Kábelsúly | 122 kg/km |
| Külső köpeny, anyaga | PUR |
| Belső köpeny anyaga | PVC |
| Érszigetelés anyaga | PVC |
| Vezeték anyaga | csupasz Cu érvezeték |
| Vezeték néveleges feszültsége | 300 V |
| Vezeték vizsgálófeszültsége | 2000 V |
| Különleges tulajdonságai | szilikonmentes |
| Tűzállóság | DIN EN 50265 |
| Olajellenállóság | a DIN VDE 0472 szabvány 803. része szerint |
| Egyéb ellenállóság | savakkal, lúgokkal és oldószerekkel szemben ellenálló |
| Környezeti hőmérséklet (üzemi) | -40 °C ... 90 °C (kábel, fix kiépítéshez) |
| Környezeti hőmérséklet (üzemi) | -5 °C ... 80 °C (kábel, változtatható kiépítéshez) |

Besorolások

eCl@ss

| | |
|------------|----------|
| eCl@ss 4.0 | 27140815 |
| eCl@ss 4.1 | 27140815 |
| eCl@ss 5.0 | 27143423 |
| eCl@ss 5.1 | 27143423 |
| eCl@ss 6.0 | 27143423 |
| eCl@ss 7.0 | 27449001 |

Sensor-/Aktor-doboz - SACB-4/ 8-L- 5,0PUR SCO - 1517107

Besorolások

eCl@ss

| | |
|------------|----------|
| eCl@ss 8.0 | 27279219 |
| eCl@ss 9.0 | 27440108 |

ETIM

| | |
|----------|----------|
| ETIM 2.0 | EC000200 |
| ETIM 3.0 | EC001856 |
| ETIM 4.0 | EC002585 |
| ETIM 5.0 | EC002585 |

UNSPSC

| | |
|---------------|----------|
| UNSPSC 6.01 | 31261501 |
| UNSPSC 7.0901 | 31261501 |
| UNSPSC 11 | 31261501 |
| UNSPSC 12.01 | 31261501 |
| UNSPSC 13.2 | 31261501 |

Tanúsítások

EAC / UL által elismert / cUL által elismert / cULus által elismert /

A tanúsítás részletei

| |
|--------------|
| EAC s |
|--------------|

| | |
|----------------------------|------|
| UL által elismert s | |
| UN névleges feszültség | 24 V |
| IN névleges áram | 3 A |
| mm ² /AWG/kcmil | |

| | |
|-----------------------------|------|
| cUL által elismert s | |
| UN névleges feszültség | 24 V |
| IN névleges áram | 3 A |
| mm ² /AWG/kcmil | |

| |
|------------------------------------------------------------------------------------------------------------|
| cULus által elismert s  |
|------------------------------------------------------------------------------------------------------------|

Tartozékok

Védősapka

Sensor-/Aktor-doboz - SACB-4/ 8-L- 5,0PUR SCO - 1517107

Tartozékok

PROT-MS SCO - 1553129



Készülékjelölés

SS-ZB 17,5 WH - 0804963



SS-ZB 17,5 YE - 0804976



Készülékjelölő, feliratozva

SS-ZB 17,5 WH CUS - 0824468



SS-ZB 17,5 YE CUS - 0824469



Nyomatékszerszám

Sensor-/Aktor-doboz - SACB-4/ 8-L- 5,0PUR SCO - 1517107

Tartozékok

TSD 04 SAC - 1208429



TSD-M 1,2NM - 1212224



Csavarozószerszám

TSD-M SAC-BIT ADAPTER - 1212600



SAC BIT M12-D15 - 1208432



SACC BIT M12-D20 - 1208445



Kalapsín-adapter

Sensor-/Aktor-doboz - SACB-4/ 8-L- 5,0PUR SCO - 1517107

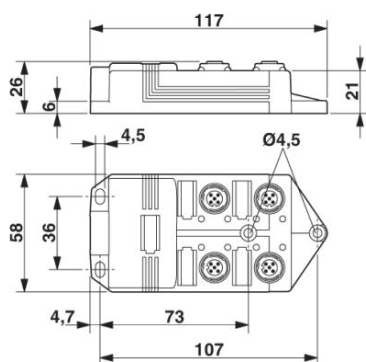
Tartozékok

UTA 107 - 2853983

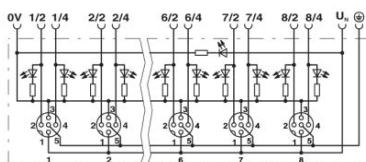


Rajzok

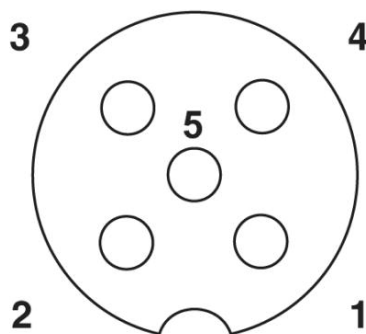
Méretrajz



Kapcsolási rajz



Sematikus rajz



M12 dugaszhely, aljzat, 5 pólusú

Sensor-/Aktor-doboz - SACB-4/ 8-L- 5,0PUR SCO - 1517107

Kábelkeresztmetszet



PUR/PVC fekete [PUR]

Phoenix Contact 2016 © - all rights reserved
<http://www.phoenixcontact.com>