

Sensor-/Aktor-doboz - SACB-6/ 6-L- 5,0PUR SCO - 1517123

Kérjük, vegye figyelembe, hogy az itt megadott adatok az online katalógusból származnak! Teljes körű tájékoztatást a felhasználói dokumentáció tartalmaz. Az internet-letöltés általános használati feltételei érvényesek. (<http://download.phoenixcontact.de>)



Sensor-/Aktor-doboz, Alkalmazás: Standard, Csatlakozási mód: M12-SPEEDCON aljzat Fém, A dugaszhelyek száma: 6, Pólusszám: 4, Kódolás: A - standard, Csatlakozóhely kiosztás: egyes, Diagnosztikai- és állapotjelzés: Van, pnp; Gerincvezeték-csatlakozás: Fix csatlakozás 180°, PUR/PVC, Vezetékhoossz: 5 m, Árnyékoló: nincs

Előnyei

- A kiöntött háznak és magas védelmi fokozatnak köszönhetően biztonságos a terepen
- Rugalmas, nem központosított jelkötegelés egy gerinckábelben
- Kényelmes: nagyobb rendelkezésre állás a gyors és egyszerű hiba-meghatározásnak köszönhetően
- Időmegtakarítás a SPEEDCON gyorsreteszeléses szerelésnek köszönhetően



Kereskedelmi adatok

package_quantity	1
GTIN	4017918967796

Műszaki adatok

Általános

Méretezési feszültség	24 V DC
Üzemi feszültség legfeljebb U _{max}	30 V DC
Méretezési áram I/O jelenként	2 A
Áramterhelhetőség dugaszhelyenként	4 A
Méretezési áram összesen	12 A
Pólusszám	4
A dugaszhelyek száma	6
Éghetőségi osztály az UL 94 szerint	V0
Szenzor / aktor csatlakozási mód	M12-SPEEDCON aljzat

Környezeti feltételek

Védettség	IP65
Védettség	IP67
Védettség	IP69K
Környezeti hőmérséklet (üzemi)	-30 °C ... 90 °C
Környezeti hőmérséklet (üzemi)	-40 °C ... 90 °C (rögzített fektetés esetén)
Környezeti hőmérséklet (üzemi)	-5 °C ... 80 °C (mozgó fektetés esetén)

Helyi diagnosztikai funkció

Sensor-/Aktor-doboz - SACB-6/ 6-L- 5,0PUR SCO - 1517123

Műszaki adatok

Helyi diagnosztikai funkció

Helyi diagnosztika	Tápfeszültség LED zöld
Helyi diagnosztika	Diagnosztikai és állapotjelző I/O sárga LED

Gerinckábel csatlakozási adatai

Csatlakozási mód	Fix csatlakozás
Kábelhossz	5 m
Szenzor/aktor kábel dugaszolási helyének meghúzási nyomatéka	0,4 Nm
Készülékház-rögzítéshez való szerelőcsavar meghúzási nyomatéka	0,5 Nm

Anyagadatok

Elektronikaház anyaga	PBT
Kiöntőmassza anyaga	PUR
Érintkező anyaga	Cu-ötvezet
Érintkezőfelület anyaga	aranyozott
Érintkezőtartó anyaga	PA
Menetes hüvely anyaga	Cink présöntvény
Menetes hüvely felületének anyaga	nikkelezett
O-gyűrű anyaga	NBR

Csatlakozókiosztás

Dugaszhely/pólus = érszín vagy csatlakozás	1 / 4 (A) = WH
Dugaszhely/pólus = érszín vagy csatlakozás	2 / 4 (A) = GN
Dugaszhely/pólus = érszín vagy csatlakozás	3 / 4 (A) = YE
Dugaszhely/pólus = érszín vagy csatlakozás	4 / 4 (A) = GY
Dugaszhely/pólus = érszín vagy csatlakozás	5 / 4 (A) = PK
Dugaszhely/pólus = érszín vagy csatlakozás	6 / 4 (A) = RD
Dugaszhely/pólus = érszín vagy csatlakozás	1-6 / 1 (+ 24 V) = BN
Dugaszhely/pólus = érszín vagy csatlakozás	1-6 / 3 (0 V) = BU
Dugaszhely/pólus = érszín vagy csatlakozás	1-6 / 5 (PE) = GN/YE

Szabványok és meghatározások

Szabványmegnevezés	M12-csatlakozó
Szabványok/előírások	IEC 61076-2-101
Szabvány szerinti csatlakozás	CUL
Éghetőségi osztály az UL 94 szerint	V0

Vezeték

Kábeltípus	PUR/PVC fekete
Kábeltípus (rövid jele)	PUR
Kábel rövid jelölése	LiYY11Y-HF
UL AWM Style	20549
Érkeresztmetszet	6x 0,34 mm ² (Jelvezeték)
Érkeresztmetszet	3x 0,75 mm ² (Energiavezetés)

Sensor-/Aktor-doboz - SACB-6/ 6-L- 5,0PUR SCO - 1517123

Műszaki adatok

Vezeték

AWG jelvezeték	22
AWG feszültségellátás	18
Jelvezeték vezetékfelépítése	19x 0,15 mm
Feszültségellátás vezetékfelépítése	42x 0,15 mm
Érátmérő a szigeteléssel együtt	1,3 mm ±0,1 mm (Jelvezeték)
Érátmérő a szigeteléssel együtt	1,8 mm ±0,1 mm (Energiavezetés)
Szigetelés vastagsága	≥ 0,15 mm (Belső köpeny)
Szigetelés vastagsága	≥ 0,38 mm (Külső köpeny)
Teljes sodratozás	17 ér rétegekben sodorva
Külső köpeny, szín	fekete RAL 9005
Kábel külső átmérője, D	8 mm ±0,2 mm
Min. hajlítási sugár, fix fektetés	7,5 x D
Min. hajlítási sugár, variálható fektetés	10 x D
Hajlítási ciklusok száma	1500000
Hajlítási sugár	80 mm
Mozgatás útja	2 m
Mozgatási sebesség	2 m/s
Kábelsúly	96,6 kg/km
Külső köpeny, anyaga	PUR
Belső köpeny anyaga	PVC
Érszigetelés anyaga	PVC
Vezeték anyaga	csupasz Cu érvezeték
Vezeték néveleges feszültsége	300 V
Vezeték vizsgálófeszültsége	2000 V
Különleges tulajdonságai	szilikonmentes
Tűzállóság	DIN EN 50265
Olajellenállóság	a DIN VDE 0472 szabvány 803. része szerint
Egyéb ellenállóság	savakkal, lúgokkal és oldószerekkel szemben ellenálló
Környezeti hőmérséklet (üzemi)	-40 °C ... 90 °C (kábel, fix kiépítéshez)
Környezeti hőmérséklet (üzemi)	-5 °C ... 80 °C (kábel, változtatható kiépítéshez)

Besorolások

eCl@ss

eCl@ss 4.0	27140815
eCl@ss 4.1	27140815
eCl@ss 5.0	27143423
eCl@ss 5.1	27143423
eCl@ss 6.0	27143423
eCl@ss 7.0	27449001
eCl@ss 8.0	27279219

Sensor-/Aktor-doboz - SACB-6/ 6-L- 5,0PUR SCO - 1517123

Besorolások

eCl@ss

eCl@ss 9.0	27440108
------------	----------

ETIM

ETIM 2.0	EC000200
ETIM 3.0	EC001856
ETIM 4.0	EC002585
ETIM 5.0	EC002585

UNSPSC

UNSPSC 6.01	31261501
UNSPSC 7.0901	31261501
UNSPSC 11	31261501
UNSPSC 12.01	31261501
UNSPSC 13.2	31261501

Tanúsítások

EAC / UL által elismert / cUL által elismert / cULus által elismert /

A tanúsítás részletei

EAC s

UL által elismert s	
UN névleges feszültség	24 V
IN névleges áram	3 A
mm ² /AWG/kcmil	

cUL által elismert s	
UN névleges feszültség	24 V
IN névleges áram	3 A
mm ² /AWG/kcmil	

cULus által elismert s

Tartozékok

Védősapka

Sensor-/Aktor-doboz - SACB-6/ 6-L- 5,0PUR SCO - 1517123

Tartozékok

PROT-MS SCO - 1553129



Készülékjelölés

SS-ZB 17,5 WH - 0804963



SS-ZB 17,5 YE - 0804976



Készülékjelölő, feliratozva

SS-ZB 17,5 WH CUS - 0824468



SS-ZB 17,5 YE CUS - 0824469



Nyomatékszerszám

Sensor-/Aktor-doboz - SACB-6/ 6-L- 5,0PUR SCO - 1517123

Tartozékok

TSD 04 SAC - 1208429



TSD-M 1,2NM - 1212224



Csavarozószerszám

TSD-M SAC-BIT ADAPTER - 1212600



SAC BIT M12-D15 - 1208432



SACC BIT M12-D20 - 1208445



Kalapsín-adapter

Sensor-/Aktor-doboz - SACB-6/ 6-L- 5,0PUR SCO - 1517123

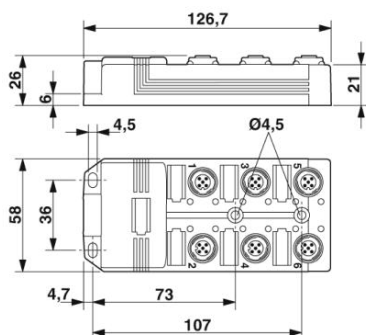
Tartozékok

UTA 107 - 2853983

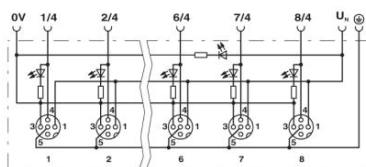


Rajzok

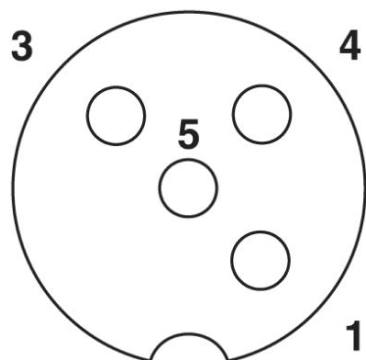
Méretrajz



Kapcsolási rajz



Sematikus rajz



M12 dugaszhely, aljzat, 4 pólusú

Sensor-/Aktor-doboz - SACB-6/ 6-L- 5,0PUR SCO - 1517123

Kábelkeresztmetszet



PUR/PVC fekete [PUR]

Phoenix Contact 2016 © - all rights reserved
<http://www.phoenixcontact.com>