

## Sensor-/Aktor-doboz - SACB-4/ 4-L-M23 - 1692404

Kérjük, vegye figyelembe, hogy az itt megadott adatok az online katalógusból származnak! Teljes körű tájékoztatást a felhasználói dokumentáció tartalmaz. Az internet-letöltés általános használati feltételei érvényesek. (<http://download.phoenixcontact.de>)



Sensor-/Aktor-doboz, Alkalmazás: Standard, Csatlakozási mód: M12 aljzat Műanyag, A dugaszhelyek száma: 4, Pólusszám: 4, Kódolás: A - standard, Csatlakozóhely kiosztás: egyes, Diagnosztikai- és állapotjelzés: Van, pnp; Gerincvezeték-csatlakozás: M23-as dugaszolható csatlakozó 90°, Árnyékoló: nincs

### Előnyei

- A kiöntött háznak és magas védelmi fokozatnak köszönhetően biztonságos a terepen
- Rugalmas, nem központosított jelkötegelés egy gerinckábelben
- Kényelmes: nagyobb rendelkezésre állás a gyors és egyszerű hiba-meghatározásnak köszönhetően

### Kereskedelmi adatok

package_quantity	1
GTIN	4017918177867

### Műszaki adatok

#### Általános

Méretezési feszültség	24 V DC
Üzemi feszültség legfeljebb $U_{max}$	30 V DC
Méretezési áram I/O jelenként	2 A
Áramterhelhetőség dugaszhelyenként	4 A
Méretezési áram összesen	12 A
Pólusszám	4
A dugaszhelyek száma	4
Éghetőségi osztály az UL 94 szerint	V0
Szenzor / aktor csatlakozási mód	M12 aljzat

#### Környezeti feltételek

Védettség	IP65
Védettség	IP67
Környezeti hőmérséklet (üzemi)	-20 °C ... 75 °C

#### Helyi diagnosztikai funkció

Helyi diagnosztika	Tápfeszültség LED zöld
Helyi diagnosztika	Diagnosztikai és állapotjelző I/O sárga LED

#### Gerinckábel adatai / csatlakoztatási adatai

Csatlakozási mód	M23-as dugaszolható csatlakozó
------------------	--------------------------------

# Sensor-/Aktor-doboz - SACB-4/ 4-L-M23 - 1692404

## Műszaki adatok

### Gerinckábel adatai / csatlakoztatási adatai

Szenzor/aktor kábel dugaszolási helyének meghúzási nyomatéka	0,4 Nm
--	--------

### Anyagadatok

Elektronikaház anyaga	PA
Érintkező anyaga	CuSn
Érintkezőfelület anyaga	Ni/Au
Érintkezőtartó anyaga	PA
Gerincvezeték-oldali érintkező anyaga	Cu-ötvözet
Gerincvezeték-oldali érintkezőfelület anyaga	aranyozott
Menetes hüvely anyaga	PA
O-gyűrű anyaga	NBR

### Csatlakozókiosztás

Dugaszhely/pólus = érszín vagy csatlakozás	1 / 4 (A) = 1
Dugaszhely/pólus = érszín vagy csatlakozás	2 / 4 (A) = 2
Dugaszhely/pólus = érszín vagy csatlakozás	3 / 4 (A) = 3
Dugaszhely/pólus = érszín vagy csatlakozás	4 / 4 (A) = 4
Dugaszhely/pólus = érszín vagy csatlakozás	1-4 / 1 (+ 24 V) = 11
Dugaszhely/pólus = érszín vagy csatlakozás	1-4 / 3 (0 V) = 9+10
Dugaszhely/pólus = érszín vagy csatlakozás	1-4 / 5 (PE) = 12

### Szabványok és meghatározások

Szabvány szerinti csatlakozás	CUL
Éghetőségi osztály az UL 94 szerint	V0

## Besorolások

### eCl@ss

eCl@ss 4.0	27140815
eCl@ss 4.1	27140815
eCl@ss 5.0	27143423
eCl@ss 5.1	27143423
eCl@ss 6.0	27143423
eCl@ss 7.0	27449001
eCl@ss 8.0	27279219
eCl@ss 9.0	27440108

### ETIM

ETIM 2.0	EC000200
ETIM 3.0	EC001856
ETIM 4.0	EC002585
ETIM 5.0	EC002585

### UNSPSC

## Sensor-/Aktor-doboz - SACB-4/ 4-L-M23 - 1692404

### Besorolások

#### UNSPSC

UNSPSC 6.01	31261501
UNSPSC 7.0901	31261501
UNSPSC 11	31261501
UNSPSC 12.01	31261501
UNSPSC 13.2	31261501

### Tanúsítások

UL Recognized / cUL Recognized / EAC / cULus Recognized /

#### A tanúsítás részletei

<b>UL Recognized s</b>	
UN névleges feszültség	24 V
IN névleges áram	
mm <sup>2</sup> /AWG/kcmil	22-16

<b>cUL Recognized s</b>	
UN névleges feszültség	24 V
IN névleges áram	
mm <sup>2</sup> /AWG/kcmil	22-16

<b>EAC s</b>
--------------

<b>cULus Recognized s</b>
---------------------------

### Tartozékok

#### Konfekcionált gerincvezeték

## Sensor-/Aktor-doboz - SACB-4/ 4-L-M23 - 1692404

### Tartozékok

RCK-TGUM/BL12/ 5,0PUR-U - 1684014



RCK-TGUM/BL12/10,0PUR-U - 1684027



RCK-TWUM/BL12/ 5,0PUR-U - 1684030



RCK-TWUM/BL12/10,0PUR-U - 1684043



V-RC/TGUM 11/KVD 11/LBL 12 - 1000041



V-RC/TWUM 11/KVD 11/LBL 12 - 1000043



## Sensor-/Aktor-doboz - SACB-4/ 4-L-M23 - 1692404

### Tartozékok

---

#### Szerelőszerszám

PLUSCON-RCS - 1665062



#### T-elosztó

---

RC-T 12/1BU2ST - 1685107



#### Kerek dugaszolható csatlakozó (kábel oldali)

---

CA-12S1N8A8007 - 1619708



CA-12S1N8A8008 - 1619645



#### Védősapka

---

## Sensor-/Aktor-doboz - SACB-4/ 4-L-M23 - 1692404

### Tartozékok

MSK 1 - 1665897



MSK 2 - 1665907



KSK 1 - 1685013



PROT-M12 - 1680539



### Készülékjelölés

ZBN 18:UNBEDRUCKT - 2809128



### Nyomatékszerszám

# Sensor-/Aktor-doboz - SACB-4/ 4-L-M23 - 1692404

## Tartozékok

TSD 04 SAC - 1208429



---

## Csavarozószerszám

SAC BIT M12-D15 - 1208432



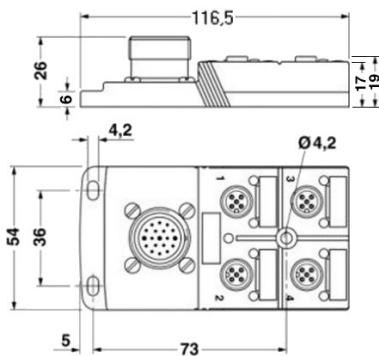
SACC BIT M12-D20 - 1208445



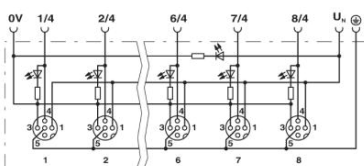
---

## Rajzok

### Méretrajz

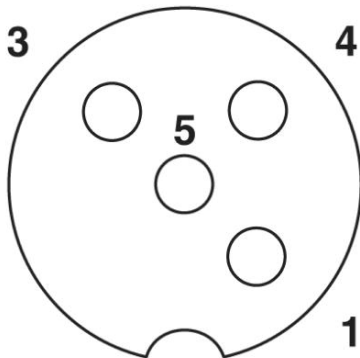


### Kapcsolási rajz



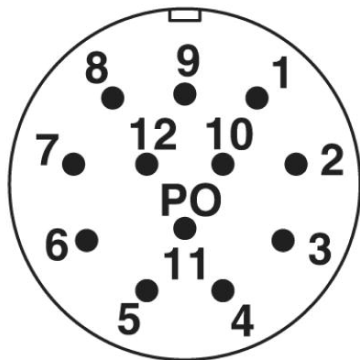
## Sensor-/Aktor-doboz - SACB-4/ 4-L-M23 - 1692404

Sematikus rajz



M12 dugaszhely, aljzat, 4 pólusú

Sematikus rajz



M23 dugaszolható csatlakozás dugasz, 12 pólusú

Phoenix Contact 2016 © - all rights reserved  
<http://www.phoenixcontact.com>