

## Sensor-/Aktor-doboz - SACB-4/ 8-L-M23 - 1692417

Kérjük, vegye figyelembe, hogy az itt megadott adatok az online katalógusból származnak! Teljes körű tájékoztatást a felhasználói dokumentáció tartalmaz. Az internet-letöltés általános használati feltételei érvényesek. (<http://download.phoenixcontact.de>)



Sensor-/Aktor-doboz, Alkalmazás: Standard, Csatlakozási mód: M12 aljzat Műanyag, A dugaszhelyek száma: 4, Pólusszám: 5, Kódolás: A - standard, Csatlakozóhely kiosztás: kettős, Diagnosztikai- és állapotjelzés: Van, pnp; Gerincvezeték-csatlakozás: M23-as dugaszolható csatlakozó 90°, Árnyékoló: nincs

### Előnyei

- A kiöntött háznak és magas védelmi fokozatnak köszönhetően biztonságos a terepen
- Rugalmas, nem központosított jelkötegelés egy gerinckábelben
- Kényelmes: nagyobb rendelkezésre állás a gyors és egyszerű hiba-meghatározásnak köszönhetően
- Helymegtakarítás: Kettős kiosztású elosztó doboz, egy dugaszolási helyen két szenzor számára

### Kereskedelmi adatok

package_quantity	1
GTIN	4017918177874

### Műszaki adatok

#### Általános

Méretezési feszültség	24 V DC
Üzemi feszültség legfeljebb U <sub>max</sub>	30 V DC
Méretezési áram I/O jelenként	2 A
Áramterhelhetőség dugaszhelyenként	4 A
Méretezési áram összesen	12 A
Pólusszám	5
A dugaszhelyek száma	4
Éghetőségi osztály az UL 94 szerint	V0
Szenzor / aktor csatlakozási mód	M12 aljzat

#### Környezeti feltételek

Védettség	IP65
Védettség	IP67
Környezeti hőmérséklet (üzemi)	-20 °C ... 75 °C

#### Helyi diagnosztikai funkció

Helyi diagnosztika	Tápfeszültség LED zöld
Helyi diagnosztika	Diagnosztikai és állapotjelző I/O sárga LED

#### Gerinckábel adatai / csatlakoztatási adatai

Csatlakozási mód	M23-as dugaszolható csatlakozó
------------------	--------------------------------

## Sensor-/Aktor-doboz - SACB-4/ 8-L-M23 - 1692417

### Műszaki adatok

#### Gerinckábel adatai / csatlakoztatási adatai

Szenzor/aktor kábel dugaszolási helyének meghúzási nyomatéka	0,4 Nm
--	--------

#### Anyagadatok

Elektronikaház anyaga	PA
Érintkező anyaga	CuSn
Érintkezőfelület anyaga	Ni/Au
Érintkezőtartó anyaga	PA
Gerincvezeték-oldali érintkező anyaga	Cu-ötvözet
Gerincvezeték-oldali érintkezőfelület anyaga	aranyozott
Gerincvezeték-oldali érintkezőtartó anyaga	PA
Menetes hüvely anyaga	PA
O-gyűrű anyaga	NBR

#### Csatlakozókiosztás

Dugaszhely/pólus = érszín vagy csatlakozás	1 / 4 (A) = 15
Dugaszhely/pólus = érszín vagy csatlakozás	1 / 2 (B) = 7
Dugaszhely/pólus = érszín vagy csatlakozás	2 / 4 (A) = 5
Dugaszhely/pólus = érszín vagy csatlakozás	2 / 2 (B) = 4
Dugaszhely/pólus = érszín vagy csatlakozás	3 / 4 (A) = 16
Dugaszhely/pólus = érszín vagy csatlakozás	3 / 2 (B) = 8
Dugaszhely/pólus = érszín vagy csatlakozás	4 / 4 (A) = 3
Dugaszhely/pólus = érszín vagy csatlakozás	4 / 2 (B) = 14
Dugaszhely/pólus = érszín vagy csatlakozás	1-4 / 1 (+ 24 V) = 19
Dugaszhely/pólus = érszín vagy csatlakozás	1-4 / 3 (0 V) = 6
Dugaszhely/pólus = érszín vagy csatlakozás	1-4 / 5 (PE) = 12

#### Szabványok és meghatározások

Szabvány szerinti csatlakozás	CUL
Éghetőségi osztály az UL 94 szerint	V0

### Besorolások

#### eCl@ss

eCl@ss 4.0	27140815
eCl@ss 4.1	27140815
eCl@ss 5.0	27143423
eCl@ss 5.1	27143423
eCl@ss 6.0	27143423
eCl@ss 7.0	27449001
eCl@ss 8.0	27279219
eCl@ss 9.0	27440108

#### ETIM

## Sensor-/Aktor-doboz - SACB-4/ 8-L-M23 - 1692417

### Besorolások

#### ETIM

ETIM 2.0	EC000200
ETIM 3.0	EC001856
ETIM 4.0	EC002585
ETIM 5.0	EC002585

#### UNSPSC

UNSPSC 6.01	31261501
UNSPSC 7.0901	31261501
UNSPSC 11	31261501
UNSPSC 12.01	31261501
UNSPSC 13.2	31261501

### Tanúsítások

UL Recognized / cUL Recognized / EAC / cULus Recognized /

#### A tanúsítás részletei

<b>UL Recognized s</b>	
UN névleges feszültség	24 V
IN névleges áram	
mm <sup>2</sup> /AWG/kcmil	22-16

<b>cUL Recognized s</b>	
UN névleges feszültség	24 V
IN névleges áram	
mm <sup>2</sup> /AWG/kcmil	22-16

<b>EAC s</b>
--------------

<b>cULus Recognized s</b>
---------------------------

### Tartozékok

#### Konfekcionált gerincvezeték

## Sensor-/Aktor-doboz - SACB-4/ 8-L-M23 - 1692417

### Tartozékok

RCK-TGUM/BL16+3/ 5,0PUR-U - 1684056



RCK-TGUM/BL16+3/10,0PUR-U - 1684069



RCK-TWUM/BL16+3/ 5,0PUR-U - 1684072



RCK-TWUM/BL16+3/10,0PUR-U - 1684085



V-RC/TGUM 13/KVD 13/LBL 16+3 - 1000042



V-RC/TWUM 13/KVD 13/LBL 16+3 - 1000044



## Sensor-/Aktor-doboz - SACB-4/ 8-L-M23 - 1692417

### Tartozékok

---

#### Védősapka

PROT-M12 - 1680539



MSK 1 - 1665897



MSK 2 - 1665907



KSK 1 - 1685013



#### Készülékjelölés

ZBN 18:UNBEDRUCKT - 2809128



#### Szerelőszerszám

## Sensor-/Aktor-doboz - SACB-4/ 8-L-M23 - 1692417

### Tartozékok

PLUSCON-RCS - 1665062



---

### Nyomatékszerszám

TSD 04 SAC - 1208429



---

### Csavarozószerszám

SAC BIT M12-D15 - 1208432



SACC BIT M12-D20 - 1208445

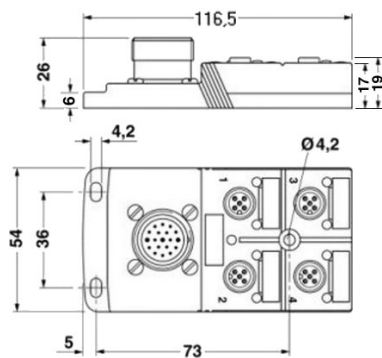


---

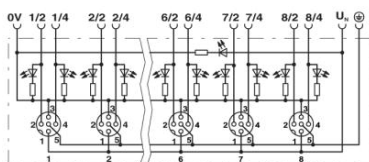
### Rajzok

# Sensor-/Aktor-doboz - SACB-4/ 8-L-M23 - 1692417

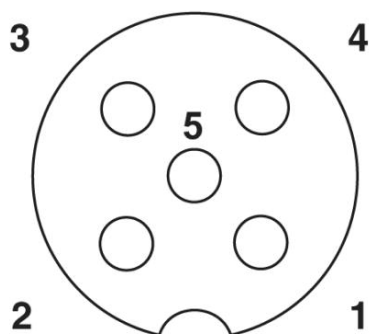
## Méretrajz



## Kapcsolási rajz

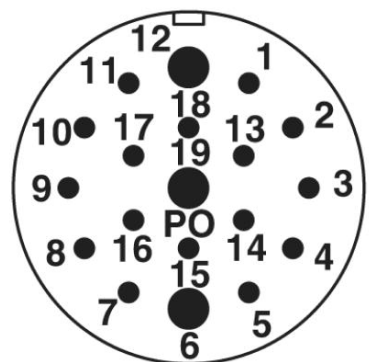


## Sematikus rajz



M12 dugaszhely, aljzat, 5 pólusú

## Sematikus rajz



M23 dugaszolható csatlakozás dugasz, 19 pólusú