

Sensor-/Aktor-doboz - SACB-4/ 8-L-C SCO - 1516797

Kérjük, vegye figyelembe, hogy az itt megadott adatok az online katalógusból származnak! Teljes körű tájékoztatást a felhasználói dokumentáció tartalmaz. Az internet-letöltés általános használati feltételei érvényesek.
(<http://download.phoenixcontact.de>)



Sensor-/Aktor-doboz, Alkalmazás: Standard, Csatlakozási mód: M12-SPEEDCON aljzat Fém, A dugaszhelyek száma: 4, Pólusszám: 5, Kódolás: A - standard, Csatlakozóhely kiosztás: kettős, Diagnosztikai- és állapotjelzés: Van, pnp; Gerincvezeték-csatlakozás: Dugaszolható csavaros csatlakozó 180°, Árnycoló: nincs

Előnyei

- A kiöntött háznak és magas védelmi fokozatnak köszönhetően biztonságos a terepen
- Rugalmas, nem központosított jelkötegelés egy gerinckábelben
- Kényelmes: nagyobb rendelkezésre állás a gyors és egyszerű hiba-meghatározásnak köszönhetően
- Helymegtakarítás: Kettős kiosztású elosztó doboz, egy dugaszolási helyen két szenzor számára
- Időmegtakarítás a SPEEDCON gyorsreteszeléses szerelésnek köszönhetően
- Rugalmas: Elosztódoboz csatlakozó fedéllel a helyszínen való konfekcionáláshoz



Kereskedelmi adatok

package_quantity	1
GTIN	4017918967529

Műszaki adatok

Általános

Méretezési feszültség	24 V DC
Üzemi feszültség legfeljebb U_{max}	30 V DC
Méretezési áram I/O jelenként	2 A
Áramterhelhetőség dugaszhelyenként	4 A
Méretezési áram összesen	10 A
Méretezési áram összesen	2x 8 A (galvanikus leválasztás esetén)
Pólusszám	5
A dugaszhelyek száma	4
Éghetőségi osztály az UL 94 szerint	V0
Szenzor / aktor csatlakozási mód	M12-SPEEDCON aljzat

Környezeti feltételek

Védettség	IP65
Védettség	IP67
Védettség	IP69K
Környezeti hőmérséklet (üzemi)	-30 °C ... 80 °C

Sensor-/Aktor-doboz - SACB-4/ 8-L-C SCO - 1516797

Műszaki adatok

Helyi diagnosztikai funkció

Helyi diagnosztika	Tápfeszültség modulonként LED zöld
Helyi diagnosztika	Diagnosztikai és állapotjelző I/O sárga LED

Gerinckábel adatai / csatlakoztatási adatai

Csatlakozási mód	Dugaszolható csavaros csatlakozó
Min. vezeték-keresztmetszet (jel)	0,14 mm ²
Max. vezeték-keresztmetszet (jel)	1,5 mm ²
Min. AWG vezeték-keresztmetszet (jel)	26
Max. AWG vezeték-keresztmetszet (jel)	16
Csupaszolási hossz (jel)	7 mm
Min. vezeték-keresztmetszet (energia)	0,14 mm ²
Max. vezeték-keresztmetszet (energia)	1,5 mm ²
Min. AWG vezeték-keresztmetszet (energia)	26
Max. AWG vezeték-keresztmetszet (energia)	16
Vezeték min. külső átmérője	7 mm
Vezeték max. külső átmérője	12 mm
Csupaszolási hossz	50 mm (Gerincvezeték)
Fedélcsavar meghúzási nyomatéka	0,35 Nm
Anyacsavar meghúzási nyomatéka	2,5 Nm
Szenzor/aktor kábel dugaszolási helyének meghúzási nyomatéka	0,4 Nm
Készülékház-rögzítéshez való szerelőcsavar meghúzási nyomatéka	0,5 Nm

Anyagadatok

Elektronikaház anyaga	PBT
Kiöntőmassza anyaga	PUR
Érintkező anyaga	Cu-ötívözet
Érintkezőfelület anyaga	aranyozott
Érintkezőtartó anyaga	PA
Gerincvezeték-oldali érintkező anyaga	Cu-ötívözet
Gerincvezeték-oldali érintkezőfelület anyaga	aranyozott
Gerincvezeték-oldali érintkezőtartó anyaga	PA 66 V0
Menetes hüvely anyaga	Cink présöntvény
Menetes hüvely felületének anyaga	nikkelezett
O-gyűrű anyaga	NBR

Csatlakozókiosztás

Dugaszhely/pólus = érszín vagy csatlakozás	1 / 4 (A) = 1 / 4
Dugaszhely/pólus = érszín vagy csatlakozás	1 / 2 (B) = 1 / 2
Dugaszhely/pólus = érszín vagy csatlakozás	2 / 4 (A) = 2 / 4
Dugaszhely/pólus = érszín vagy csatlakozás	2 / 2 (B) = 2 / 2
Dugaszhely/pólus = érszín vagy csatlakozás	3 / 4 (A) = 3 / 4
Dugaszhely/pólus = érszín vagy csatlakozás	3 / 2 (B) = 3 / 2

Sensor-/Aktor-doboz - SACB-4/ 8-L-C SCO - 1516797

Műszaki adatok

Csatlakozókiosztás

Dugaszhely/pólus = érszín vagy csatlakozás	4 / 4 (A) = 4 / 4
Dugaszhely/pólus = érszín vagy csatlakozás	4 / 2 (B) = 4 / 2
Dugaszhely/pólus = érszín vagy csatlakozás	1-4 / 1 (+ 24 V) = U _N
Dugaszhely/pólus = érszín vagy csatlakozás	1-4 / 3 (0 V) = 0 V
Dugaszhely/pólus = érszín vagy csatlakozás	1-4 / 5 (PE) = PE

Szabványok és meghatározások

Szabványmegnevezés	M12-csatlakozó
Szabványok/előírások	IEC 61076-2-101
Szabvány szerinti csatlakozás	CUL
Éghetőségi osztály az UL 94 szerint	V0

Besorolások

eCl@ss

eCl@ss 4.0	27140815
eCl@ss 4.1	27140815
eCl@ss 5.0	27143423
eCl@ss 5.1	27143423
eCl@ss 6.0	27143423
eCl@ss 7.0	27449001
eCl@ss 8.0	27279219
eCl@ss 9.0	27440108

ETIM

ETIM 2.0	EC000200
ETIM 3.0	EC001856
ETIM 4.0	EC002585
ETIM 5.0	EC002585

UNSPSC

UNSPSC 6.01	31261501
UNSPSC 7.0901	31261501
UNSPSC 11	31261501
UNSPSC 12.01	31261501
UNSPSC 13.2	31261501

Tanúsítások

EAC / UL által elismert / cUL által elismert / cULus által elismert /

A tanúsítás részletei

Sensor-/Aktor-doboz - SACB-4/ 8-L-C SCO - 1516797

Tanúsítások

EAC s

UL által elismert s	
UN névleges feszültség	24 V
IN névleges áram	3 A
mm ² /AWG/kcmil	

cUL által elismert s	
UN névleges feszültség	24 V
IN névleges áram	3 A
mm ² /AWG/kcmil	

cULus által elismert s

Tartozékok

Csatlakozósapka gerinckábel nélkül

SACB-C-H180 8/16 SCO - 1516713



Kábel, mint méteráru

SACB- 8X0,5/ 3X1,0-50,0 PUR - 1503357



Védősapka

Sensor-/Aktor-doboz - SACB-4/ 8-L-C SCO - 1516797

Tartozékok

PROT-MS SCO - 1553129



Készülékjelölés

SS-ZB 17,5 WH - 0804963



SS-ZB 17,5 YE - 0804976



Készülékjelölő, feliratozva

SS-ZB 17,5 WH CUS - 0824468



SS-ZB 17,5 YE CUS - 0824469



Nyomatékszerszám

Sensor-/Aktor-doboz - SACB-4/ 8-L-C SCO - 1516797

Tartozékok

TSD 04 SAC - 1208429



TSD-M 1,2NM - 1212224



TSD 25 SAC - 1212315



TSD-M 3NM - 1212225



Csavarozószerszám

TSD-M SAC-BIT ADAPTER - 1212600



Sensor-/Aktor-doboz - SACB-4/ 8-L-C SCO - 1516797

Tartozékok

SAC BIT M12-D15 - 1208432



SACC BIT M12-D20 - 1208445



SZK PZ1 VDE - 1206450



SAC BIT HOOD-W 24 - 1212486



SF-BIT-PZ 1-50 - 1212591



Kalapsín-adapter

Sensor-/Aktor-doboz - SACB-4/ 8-L-C SCO - 1516797

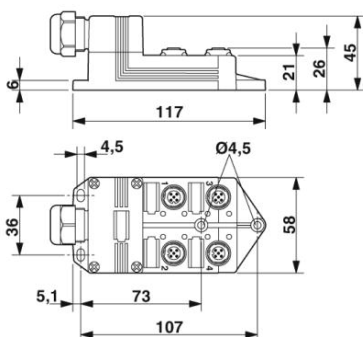
Tartozékok

UTA 107 - 2853983

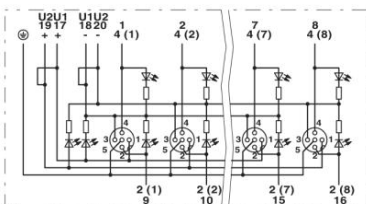


Rajzok

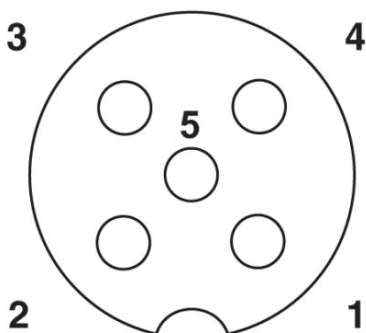
Méretrajz



Kapcsolási rajz



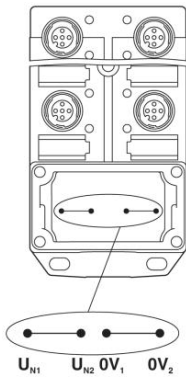
Sematikus rajz



M12 dugaszhely, aljzat, 5 pólusú

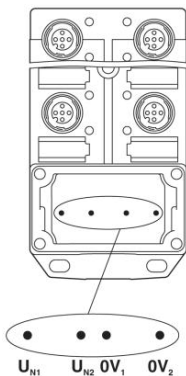
Sensor-/Aktor-doboz - SACB-4/ 8-L-C SCO - 1516797

Sematikus rajz



UN1 és UN2 potenciál áthidalva. Potenciál hozzárendelése: UN1 = UN2 = 1,2,3,4 dugaszhelyek.

Sematikus rajz



Potenciál leválasztva. Potenciál hozzárendelése: UN1 = 1,3 dugaszhelyek, és UN2 = 2,4 dugaszhelyek.

Phoenix Contact 2016 © - all rights reserved
<http://www.phoenixcontact.com>