

## Sensor-/Aktor-doboz - SACB-6/ 6-L-C SCO - 1516807

Kérjük, vegye figyelembe, hogy az itt megadott adatok az online katalógusból származnak! Teljes körű tájékoztatást a felhasználói dokumentáció tartalmaz. Az internet-letöltés általános használati feltételei érvényesek. (<http://download.phoenixcontact.de>)



Sensor-/Aktor-doboz, Alkalmazás: Standard, Csatlakozási mód: M12-SPEEDCON aljzat Fém, A dugaszhelyek száma: 6, Pólusszám: 4, Kódolás: A - standard, Csatlakozóhely kiosztás: egyes, Diagnosztikai- és állapotjelzés: Van, pnp; Gerincvezeték-csatlakozás: Dugaszolható csavaros csatlakozó 180°, Árnycoló: nincs

### Előnyei

- A kiöntött háznak és magas védelmi fokozatnak köszönhetően biztonságos a terepen
- Rugalmas, nem központosított jelkötegelés egy gerinczábelben
- Kényelmes: nagyobb rendelkezésre állás a gyors és egyszerű hiba-meghatározásnak köszönhetően
- Időmegtakarítás a SPEEDCON gyorsreteszeléses szerelésnek köszönhetően
- Rugalmas: Elosztódoboz csatlakozó fedéllel a helyszínen való konfekcionáláshoz



### Kereskedelmi adatok

package_quantity	1
GTIN	4017918967536

### Műszaki adatok

#### Általános

Méretezési feszültség	24 V DC
Üzemi feszültség legfeljebb $U_{max}$	30 V DC
Méretezési áram I/O jelenként	2 A
Áramterhelhetőség dugaszhelyenként	4 A
Méretezési áram összesen	10 A
Méretezési áram összesen	2x 8 A (galvanikus leválasztás esetén)
Pólusszám	4
A dugaszhelyek száma	6
Éghetőségi osztály az UL 94 szerint	V0
Szenzor / aktor csatlakozási mód	M12-SPEEDCON aljzat

#### Környezeti feltételek

Védettség	IP65
Védettség	IP67
Védettség	IP69K
Környezeti hőmérséklet (üzemi)	-30 °C ... 80 °C

#### Helyi diagnosztikai funkció

## Sensor-/Aktor-doboz - SACB-6/ 6-L-C SCO - 1516807

### Műszaki adatok

#### Helyi diagnosztikai funkció

Helyi diagnosztika	Tápfeszültség modulonként LED zöld
Helyi diagnosztika	Diagnosztikai és állapotjelző I/O sárga LED

#### Gerinckábel adatai / csatlakoztatási adatai

Csatlakozási mód	Dugaszolható csavaros csatlakozó
Min. vezeték-keresztmetszet (jel)	0,14 mm <sup>2</sup>
Max. vezeték-keresztmetszet (jel)	1,5 mm <sup>2</sup>
Min. AWG vezeték-keresztmetszet (jel)	26
Max. AWG vezeték-keresztmetszet (jel)	16
Csupaszolási hossz (jel)	7 mm
Min. vezeték-keresztmetszet (energia)	0,14 mm <sup>2</sup>
Max. vezeték-keresztmetszet (energia)	1,5 mm <sup>2</sup>
Min. AWG vezeték-keresztmetszet (energia)	26
Max. AWG vezeték-keresztmetszet (energia)	16
Vezeték min. külső átmérője	7 mm
Vezeték max. külső átmérője	12 mm
Csupaszolási hossz	50 mm (Gerincvezeték)
Fedélcsavar meghúzási nyomatéka	0,35 Nm
Anyacsavar meghúzási nyomatéka	2,5 Nm
Szenzor/aktor kábel dugaszolási helyének meghúzási nyomatéka	0,4 Nm
Készülékház-rögzítéshez való szerelőcsavar meghúzási nyomatéka	0,5 Nm

#### Anyagadatok

Elektronikaház anyaga	PBT
Kiöntőmassza anyaga	PUR
Érintkező anyaga	Cu-ötvényzet
Érintkezőfelület anyaga	aranyozott
Érintkezőtartó anyaga	PA
Gerincvezeték-oldali érintkező anyaga	Cu-ötvényzet
Gerincvezeték-oldali érintkezőfelület anyaga	aranyozott
Gerincvezeték-oldali érintkezőtartó anyaga	PA 66 V0
Menetes hüvely anyaga	Cink présöntvény
Menetes hüvely felületének anyaga	nikkelezett
O-gyűrű anyaga	NBR

#### Csatlakozókiosztás

Dugaszhely/pólus = érszín vagy csatlakozás	1 / 4 (A) = 1 / 4
Dugaszhely/pólus = érszín vagy csatlakozás	2 / 4 (A) = 2 / 4
Dugaszhely/pólus = érszín vagy csatlakozás	3 / 4 (A) = 3 / 4
Dugaszhely/pólus = érszín vagy csatlakozás	4 / 4 (A) = 4 / 4
Dugaszhely/pólus = érszín vagy csatlakozás	5 / 4 (A) = 5 / 4
Dugaszhely/pólus = érszín vagy csatlakozás	6 / 4 (A) = 6 / 4

## Sensor-/Aktor-doboz - SACB-6/ 6-L-C SCO - 1516807

### Műszaki adatok

#### Csatlakozókiosztás

Dugaszhely/pólus = érszín vagy csatlakozás	1-6 / 1 (+ 24 V) = U <sub>N</sub>
Dugaszhely/pólus = érszín vagy csatlakozás	1-6 / 3 (0 V) = 0 V
Dugaszhely/pólus = érszín vagy csatlakozás	1-6 / 5 (PE) = PE

#### Szabványok és meghatározások

Szabványmegnevezés	M12-csatlakozó
Szabványok/előírások	IEC 61076-2-101
Szabvány szerinti csatlakozás	CUL
Éghetőségi osztály az UL 94 szerint	V0

### Besorolások

#### eCl@ss

eCl@ss 4.0	27140815
eCl@ss 4.1	27140815
eCl@ss 5.0	27143423
eCl@ss 5.1	27143423
eCl@ss 6.0	27143423
eCl@ss 7.0	27449001
eCl@ss 8.0	27279219
eCl@ss 9.0	27440108

#### ETIM

ETIM 2.0	EC000200
ETIM 3.0	EC001856
ETIM 4.0	EC002585
ETIM 5.0	EC002585

#### UNSPSC

UNSPSC 6.01	31261501
UNSPSC 7.0901	31261501
UNSPSC 11	31261501
UNSPSC 12.01	31261501
UNSPSC 13.2	31261501

### Tanúsítások

EAC / UL által elismert / cUL által elismert / cULus által elismert /

#### A tanúsítás részletei

EAC s
-------

## Sensor-/Aktor-doboz - SACB-6/ 6-L-C SCO - 1516807

### Tanúsítások

UL által elismert s	
UN névleges feszültség	24 V
IN névleges áram	3 A
mm <sup>2</sup> /AWG/kcmil	

cUL által elismert s	
UN névleges feszültség	24 V
IN névleges áram	3 A
mm <sup>2</sup> /AWG/kcmil	

cULus által elismert s 
--

### Tartozékok

#### Csatlakozósapka gerinckábel nélkül

SACB-C-H180 8/16 SCO - 1516713



#### Kábel, mint méteráru

SACB- 6X0,34/ 3X0,75-50,0 PUR - 1503331



#### Védősapka

## Sensor-/Aktor-doboz - SACB-6/ 6-L-C SCO - 1516807

### Tartozékok

PROT-MS SCO - 1553129



---

### Készülékjelölés

SS-ZB 17,5 WH - 0804963



SS-ZB 17,5 YE - 0804976



---

### Készülékjelölő, feliratozva

SS-ZB 17,5 WH CUS - 0824468



SS-ZB 17,5 YE CUS - 0824469



---

### Nyomatékszerszám

## Sensor-/Aktor-doboz - SACB-6/ 6-L-C SCO - 1516807

### Tartozékok

TSD 04 SAC - 1208429



---

TSD-M 1,2NM - 1212224



---

TSD 25 SAC - 1212315



---

TSD-M 3NM - 1212225



---

### Csavarozószerszám

TSD-M SAC-BIT ADAPTER - 1212600



## Sensor-/Aktor-doboz - SACB-6/ 6-L-C SCO - 1516807

### Tartozékok

SAC BIT M12-D15 - 1208432



SACC BIT M12-D20 - 1208445



SZK PZ1 VDE - 1206450



SAC BIT HOOD-W 24 - 1212486



SF-BIT-PZ 1-50 - 1212591



### Kalapsín-adapter

# Sensor-/Aktor-doboz - SACB-6/ 6-L-C SCO - 1516807

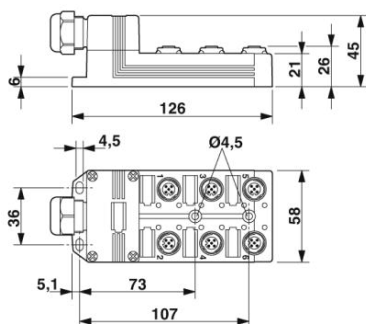
## Tartozékok

UTA 107 - 2853983

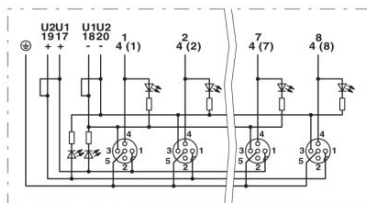


## Rajzok

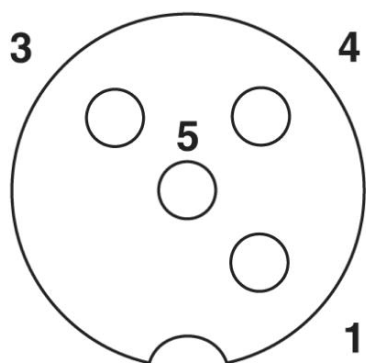
### Méretrajz



### Kapcsolási rajz



### Sematikus rajz

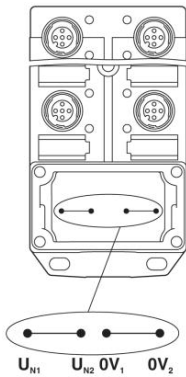


M12 dugaszhely, aljzat, 4 pólusú



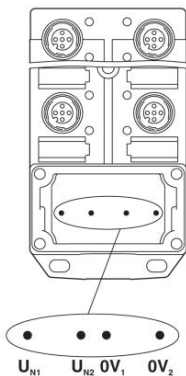
## Sensor-/Aktor-doboz - SACB-6/ 6-L-C SCO - 1516807

Sematikus rajz



UN1 és UN2 potenciál áthidalva. Potenciál hozzárendelése: UN1 = UN2 = 1,2,3,4,5,6 dugaszhelyek.

Sematikus rajz



Potenciál leválasztva. Potenciál hozzárendelése: UN1 = 1,3,5 dugaszhelyek, és UN2 = 2,4,6 dugaszhelyek.

Phoenix Contact 2016 © - all rights reserved  
<http://www.phoenixcontact.com>