

## Sensor-/Aktor-doboz - SACB- 4/3-L-10,0PUR-M8 - 1516027

Kérjük, vegye figyelembe, hogy az itt megadott adatok az online katalógusból származnak! Teljes körű tájékoztatást a felhasználói dokumentáció tartalmaz. Az internet-letöltés általános használati feltételei érvényesek.  
(<http://download.phoenixcontact.de>)



Sensor-/Aktor-doboz, Alkalmazás: Standard, Csatlakozási mód: M8 aljzat Fém, A dugaszhelyek száma: 4, Pólusszám: 3, Kódolás: A - standard, Csatlakozóhely kiosztás: egyes, Diagnosztikai- és állapotjelzés: Van, pnp; Gerincvezeték-csatlakozás: Fix csatlakozás 180°, PUR/PVC, Vezetékhoossz: 10 m, Árnyékoló: nincs

### Előnyei

- A kiöntött háznak és magas védelmi fokozatnak köszönhetően biztonságos a terepen
- Rugalmas, nem központositott jelkötegelés egy gerinckábelben
- Kényelmes: nagyobb rendelkezésre állás a gyors és egyszerű hiba-meghatározásnak köszönhetően

### Kereskedelmi adatok

package_quantity	1
GTIN	4017918967000

### Műszaki adatok

#### Általános

Méretezési feszültség	24 V DC
Üzemi feszültség legfeljebb $U_{max}$	30 V DC
Méretezési áram I/O jelenként	2 A
Áramterhelhetőség dugaszhelyenként	2 A
Méretezési áram összesen	6 A
Pólusszám	3
A dugaszhelyek száma	4
Éghetőségi osztály az UL 94 szerint	V0
Szenzor / aktor csatlakozási mód	M8 aljzat

#### Környezeti feltételek

Védettség	IP65
Védettség	IP67
Környezeti hőmérséklet (üzemi)	-30 °C ... 80 °C

#### Helyi diagnosztikai funkció

Helyi diagnosztika	Tápfeszültség LED zöld
Helyi diagnosztika	Diagnosztikai és állapotjelző I/O sárga LED

#### Gerinckábel csatlakozási adatai

Csatlakozási mód	Fix csatlakozás
Kábelhossz	10 m

## Sensor-/Aktor-doboz - SACB- 4/3-L-10,0PUR-M8 - 1516027

### Műszaki adatok

#### Gerinckábel csatlakozási adatai

Szenzor/aktor kábel dugaszolási helyének meghúzási nyomatéka	0,2 Nm
--	--------

#### Anyagadatok

Elektronikaház anyaga	PBT
Kiöntőmassza anyaga	PUR
Érintkező anyaga	CuSn
Érintkezőfelület anyaga	Ni/Au
Érintkezőtartó anyaga	PA
Menetes hüvely anyaga	Cu-ötvény
Menetes hüvely felületének anyaga	nikkelezett
O-gyűrű anyaga	NBR

#### Csatlakozókiosztás

Dugaszhely/pólus = érszín vagy csatlakozás	1 / 4 (A) = WH
Dugaszhely/pólus = érszín vagy csatlakozás	2 / 4 (A) = GN
Dugaszhely/pólus = érszín vagy csatlakozás	3 / 4 (A) = YE
Dugaszhely/pólus = érszín vagy csatlakozás	4 / 4 (A) = GY
Dugaszhely/pólus = érszín vagy csatlakozás	1-4 / 1 (+ 24 V) = BN
Dugaszhely/pólus = érszín vagy csatlakozás	1-4 / 3 (0 V) = BU

#### Szabványok és meghatározások

Szabványmegnevezés	M8 csatlakozó
Szabványok/előírások	IEC 61076-2-104
Szabvány szerinti csatlakozás	CUL
Éghetőségi osztály az UL 94 szerint	V0

#### Vezeték

Kábeltípus	PUR/PVC fekete
Kábeltípus (rövid jele)	PUR
Kábel rövid jelölése	LiYY11Y-HF
UL AWM Style	20549
Érkeresztmetszet	4x 0,34 mm <sup>2</sup> (Jelvezeték)
Érkeresztmetszet	2x 0,75 mm <sup>2</sup> (Energiavezetés)
AWG jelvezeték	22
AWG feszültségellátás	18
Jelvezeték vezetékfelépítése	19x 0,15 mm
Feszültségellátás vezetékfelépítése	42x 0,15 mm
Érátmérő a szigeteléssel együtt	1,3 mm ±0,1 mm (Jelvezeték)
Érátmérő a szigeteléssel együtt	1,8 mm ±0,1 mm (Energiavezetés)
Teljes sodratkozás	17 ér rétegekben sodorva
Külső köpeny, szín	fekete RAL 9005
Belső köpeny falvastagsága	≥ 0,15 mm
Külső köpeny falvastagsága	≥ 0,38 mm

## Sensor-/Aktor-doboz - SACB- 4/3-L-10,0PUR-M8 - 1516027

### Műszaki adatok

#### Vezeték

Kábel külső átmérője, D	6,8 mm ±0,2 mm
Min. hajlítási sugár, fix fektetés	7,5 x D
Min. hajlítási sugár, variálható fektetés	10 x D
Hajlítási ciklusok száma	1500000
Hajlítási sugár	68 mm
Mozgatás útja	2 m
Mozgatási sebesség	2 m/s
Kábelsúly	71,7 kg/km
Külső köpeny, anyaga	PUR
Belső köpeny anyaga	PVC
Érszigetelés anyaga	PVC
Vezeték anyaga	csupasz Cu érvezeték
Vezeték néveleges feszültsége	300 V
Vezeték vizsgálófeszültsége	2000 V
Különleges tulajdonságai	szilikonmentes
Tűzállóság	DIN EN 50265
Olajellenállóság	a DIN VDE 0472 szabvány 803. része szerint
Egyéb ellenállóság	savakkal, lúgokkal és oldószerekkel szemben ellenálló
Környezeti hőmérséklet (üzemi)	-40 °C ... 90 °C (kábel, fix kiépítéshez)
Környezeti hőmérséklet (üzemi)	-5 °C ... 80 °C (kábel, változtatható kiépítéshez)

### Besorolások

#### eCl@ss

eCl@ss 4.0	27140815
eCl@ss 4.1	27140815
eCl@ss 5.0	27143423
eCl@ss 5.1	27143423
eCl@ss 6.0	27143423
eCl@ss 7.0	27449001
eCl@ss 8.0	27279219
eCl@ss 9.0	27440108

#### ETIM

ETIM 2.0	EC000200
ETIM 3.0	EC001856
ETIM 4.0	EC002585
ETIM 5.0	EC002585

#### UNSPSC

UNSPSC 6.01	31261501
UNSPSC 7.0901	31261501
UNSPSC 11	31261501

# Sensor-/Aktor-doboz - SACB- 4/3-L-10,0PUR-M8 - 1516027

## Besorolások

### UNSPSC

<b>UNSPSC 12.01</b>	31261501
<b>UNSPSC 13.2</b>	31261501

## Tanúsítások

UL Recognized / cUL Recognized / EAC / cULus Recognized /

### A tanúsítás részletei

<b>UL Recognized s</b>	
UN névleges feszültség	24 V
IN névleges áram	
mm <sup>2</sup> /AWG/kcmil	

<b>cUL Recognized s</b>	
UN névleges feszültség	24 V
IN névleges áram	
mm <sup>2</sup> /AWG/kcmil	

<b>EAC s</b>
--------------

<b>cULus Recognized s</b>
---------------------------

## Tartozékok

### Kapocsjelölő, felirat nélkül

ZBF10:UNBEDRUCKT - 0809997



## Sensor-/Aktor-doboz - SACB- 4/3-L-10,0PUR-M8 - 1516027

Tartozékok

**Kapocsjelölő, feliratozva**

ZBF10 CUS - 0825031



---

**Védősapka**

PROT-M8 - 1682540



---

**Nyomatékszerszám**

TSD 02 SAC - 1208487



---

**Csavarozószerszám**

SAC BIT M8-D10 - 1208461



---

SACC BIT M8-D12 - 1208474

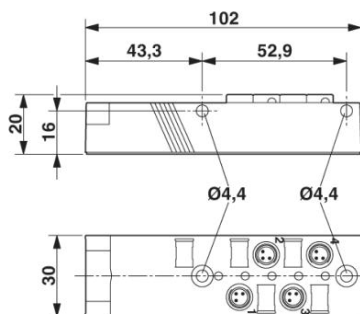


# Sensor-/Aktor-doboz - SACB- 4/3-L-10,0PUR-M8 - 1516027

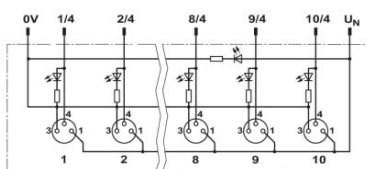
## Tartozékok

### Rajzok

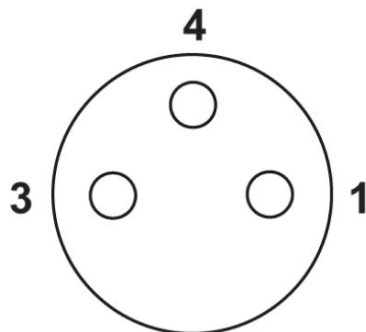
#### Méretrajz



#### Kapcsolási rajz



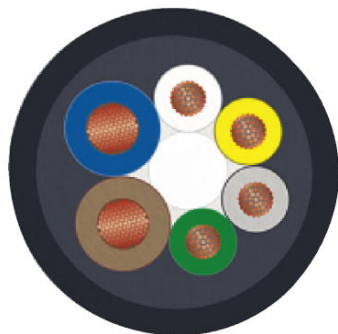
#### Sematikus rajz



M8 dugaszhely, aljzat, 3 pólusú

## Sensor-/Aktor-doboz - SACB- 4/3-L-10,0PUR-M8 - 1516027

Kábelkeresztmetszet



PUR/PVC fekete [PUR]

Phoenix Contact 2016 © - all rights reserved  
<http://www.phoenixcontact.com>