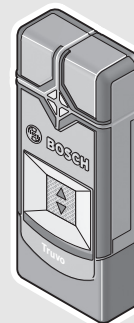


EEU

EEU



**Robert Bosch Power Tools GmbH**

70538 Stuttgart  
GERMANY

[www.bosch-pt.com](http://www.bosch-pt.com)

1 609 92A 2LU (2016.03) T / 188



1 609 92A 2LU

**Truvo**



**BOSCH**

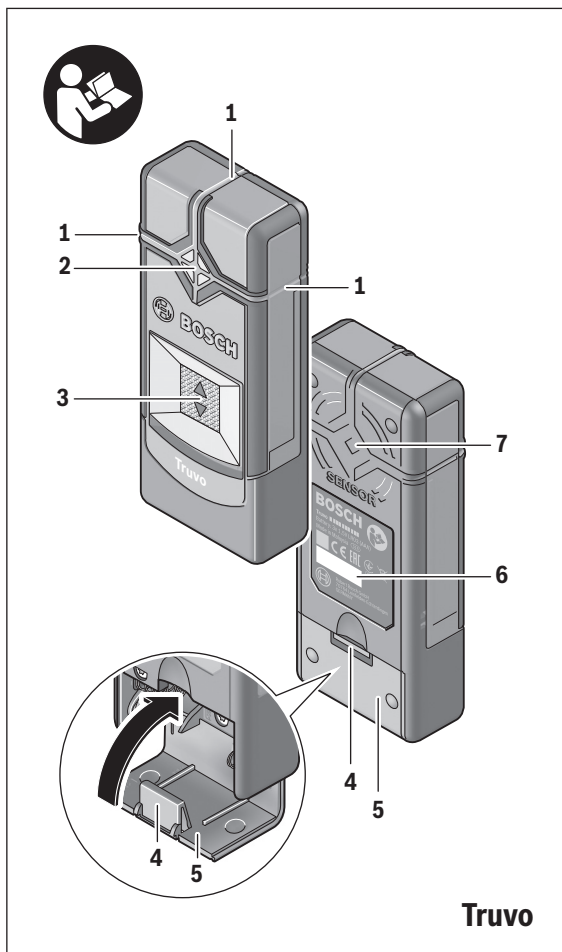
- |           |  |           |                               |
|-----------|--|-----------|-------------------------------|
| <b>pl</b> | Instrukcja oryginalna                    | <b>mk</b> | Оригинално упатство за работа |
| <b>cs</b> | Původní návod k používání                | <b>sr</b> | Originalno uputstvo za rad    |
| <b>sk</b> | Pôvodný návod na použitie                | <b>sl</b> | Izvirna navodila              |
| <b>hu</b> | Eredeti használati utasítás              | <b>hr</b> | Originalne upute za rad       |
| <b>ru</b> | Оригинальное руководство по эксплуатации | <b>et</b> | Algupärane kasutusjuhend      |
| <b>uk</b> | Оригінальна інструкція з експлуатації    | <b>lv</b> | Instrukcijas oriģinālvalodā   |
| <b>kk</b> | Пайдалану нұсқаулығының түпнұсқасы       | <b>lt</b> | Originali instrukcija         |
| <b>ro</b> | Instrucțiuni originale                   |           |                               |
| <b>bg</b> | Оригинална инструкция                    |           |                               |



## 2 |

Polski .....	Strona	4
Česky .....	Strana	16
Slovensky .....	Strana	26
Magyar .....	Oldal	36
Русский .....	Страница	48
Українська .....	Сторінка	62
Қазақша .....	Бет	74
Română .....	Pagina	86
Български .....	Страница	97
Македонски .....	Страна	108
Srpski .....	Strana	119
Slovensko .....	Stran	130
Hrvatski .....	Stranica	141
Eesti .....	Lehekülg	151
Latviešu .....	Lappuse	161
Lietuviškai .....	Puslapis	172

**CE** .....



## 36 | Magyar

**Likvidáció**

Výrobok, príslušenstvo a obal treba dať na recykláciu šetriacu životné prostredie.

Neodhadzujte opotrebované meracie prístroje ani akumulátory/batérie do komunálneho odpadu!

**Len pre krajiny EÚ:**

Podľa Európskej smernice 2012/19/EÚ sa musia už nepoužiteľné meracie prístroje a podľa európskej smernice 2006/66/ES sa musia poškodené alebo opotrebované akumulátory/batérie zbierať separovane a treba ich dávať na recykláciu zodpovedajúcu ochrane životného prostredia.

Zmeny vyhradené.

**Magyar****Biztonsági előírások**

**Olvassa el és tartsa be valamennyi utasítást.** Ha a mérőműszert nem a mellékelt utasításoknak megfelelően használják, ez negatív befolyást gyakorolhat a mérőműszerbe beépített védelmi mechanizmusok működésére. **ŐRIZZE MEG BIZTOS HELYEN EZEKET AZ UTASÍTÁSOKAT.**

- ▶ **A mérőműszert csak szakképzett személyzet csak eredeti pótalkatrészek felhasználásával javíthatja.** Ez biztosítja, hogy a mérőműszer biztonságos műszer maradjon.
- ▶ **Ne dolgozzon a mérőműszerrel olyan robbanásveszélyes környezetben, ahol éghető folyadékok, gázok vagy porok vannak.**  
A mérőműszerben szikrák keletkezhetnek, amelyek a port vagy a gőzöket meggyújthatják.
- ▶ **A mérőműszer technológiai okokból nem garantálhatja a száz-százalékos biztonságot. A veszélyek kizárására, mielőtt a falakban, mennyezetekben, vagy padlóknban fűrészi, fűrészelési, vagy marási munkákat kezd, biztosítsa be magát más információforrásokból,**

**például építési tervekből, az építkezési fázisban felvett fényképekből stb. származó információkkal.** A környezeti befolyások, például a levegő nedvességtartalma, vagy más villamos berendezések közelebbe, negatív hatással lehetnek a mérőműszer pontosságára. A falak állapota és típusa (például nedvesség, fémtartalmú építőanyagok, vezetékös tapéták, hangszigetelő anyagok, csempék) valamint a tárgyak száma, fajtája, méretei és helyzete meghamisíthatják a mérési eredményeket. Többek között az építőanyagoknak (mindenek előtt gipsz, tapéták) a levegő magasabb nedvességtartalma által kiváltott nedves volta is pontatlanságokhoz vezethet.

Ezek a befolyások azt is eredményezhetik, hogy a jelzőlámpa zöld színben világít, pedig van egy tárgy az érzékelő tartományban, vagy hogy a jelzőlámpa piros színben világít, pedig nincs semmilyen tárgy sem az érzékelő tartományban.

- **Ügyeljen a mérés során a kielégítő földelésre.** Nem kielégítő földelés esetén (például egy szigetelőanyagból készült cipő esetén, vagy ha a kezelő egy létrán áll) a feszültség alatt álló vezetékeket nem lehet megtalálni.

## A termék és alkalmazási lehetőségeinek leírása

### Rendeltetészerű használat

A mérőműszer vasfémek (például betonacél), színesfémek (például vörösrézcső) valamint feszültség alatt álló vezetékek falakban, mennyezetekben és padlóknban való keresésére szolgál.

### Az ábrázolásra kerülő komponensek

Az ábrázolásra kerülő alkatrészek számozása a mérőműszernek az ábrákat tartalmazó oldalon található ábráira vonatkozik.

- 1 Jelölési segédvonal
- 2 Jelzőlámpa
- 3 Be-/kikapcsoló
- 4 Az elemtartó fiók fedelének reteszelése
- 5 Az elemtartó fedele
- 6 Gyártási szám
- 7 Érzékelő tartomány

38 | Magyar

**Műszaki adatok**

Univerzális keresőkészülék	Truvo
Cikkszám	3 603 F68 2..
Legnagyobb felvételi mélység*:	
– Vasfémek	70 mm
– Vason kívüli fémek (rézcsövek)	60 mm
– Vörösrézvezetékek (feszültség alatt)**	50 mm
Kalibrálás	automatikus
Automatikus kikapcsolás kb.	10 perc
Üzemi hőmérséklet	0 °C... +40 °C
Tárolási hőmérséklet	-20 °C... +70 °C
Levegő relatív nedvességtartalma	30 ... 80 %
Elemek	3 x 1,5 V LR3 (AAA)
Üzemelési időtartam (alkáli-mangán-elemek) kb.	5 óra

Súly az „EPTA-Procedure 01:2014”  
(01:2014 EPTA-eljárás) szerint 0,15 kg

\* a tárgyak anyagától és méretétől valamint az alapfelület (falak, mennyezetek, padlók) anyagától és állapotától függően

\*\* feszültségmentes vezetékeknél a behatolási mélység kisebb

▶ **A mérési eredmény pontossága és az észlelési mélység rossz felületű alap esetén rosszabb lehet.**

Az ön mérőműszere a típustáblán található 6 gyártási számmal egyértelműen azonosítható.

**Összeszerelés****Elemek behelyezése/kicserélése**

A mérőműszer üzemeltetéséhez alkáli-mangán-elemek alkalmazását javasoljuk.

Az 5 elemfiók fedelének felnyitásához nyomja meg a 4 reteszelést és hajtja fel az elemfiók fedelét. Tegye be az elemeket. Ekkor ügyeljen az elemfiók belső oldalán ábrázolt helyes polarításra.

▶ **Vegye ki az elemeket a mérőműszerből, ha azt hosszabb ideig nem használja.** Az elemek egy hosszabb tárolás során korrodálhatnak, vagy magától kimerülhetnek.

## Üzemeltetés

### Üzembevetél

- ▶ **Óvja meg a mérőműszert a nedvességtől és a közvetlen napsugárzás behatásától.**
- ▶ **Ne tegye ki a mérőműszert extrém hőmérsékleteknek vagy hőmérsékletingadozásoknak.** Például ne hagyja hosszabb ideig a mérőműszert egy autóban. Nagyobb hőmérsékletingadozások után hagyja a mérőműszert temperálódni, mielőtt azt ismét üzembe venné. Extrém hőmérsékletek vagy hőmérséklet ingadozások befolyásolhatják a mérőműszer mérési pontosságát.
- ▶ **Ügyeljen arra, hogy a mérőműszer ne eshessen le és ne legyen kitéve erősebb lökéseknek vagy ütéseknél.**

### Be- és kikapcsolás

- ▶ **A mérőműszer bekapcsolása előtt győződjön meg arról, hogy a 7 érzékelő tartomány nem nedves.** Szükség esetén egy kendővel dörzsölje szárazra a mérőműszert.



A mérőműszer **bekapcsolásához** tolja el felfelé a **3** be-/kikapcsolót.

A mérőműszer egy rövid önellenőrzés után üzemkész. Az üzemkésziséget a világító **2** jelzőlámpa jelzi. Ha a **2** jelzőlámpa a bekapcsolás után nem gyullad ki, az elemeket ki kell cserélni.



A mérőműszer **kikapcsolásához** tolja el felfelé a **3** be-/kikapcsolót.

Ha kb. 10 percig nem hajt végre mérést a mérőműszerrel, a műszer az elemek kímélésére automatikusan kikapcsol.

**Megjegyzés:** Ha a mérőműszer automatikusan került kikapcsolásra, akkor a **3** be-/kikapcsoló még a bekapcsolt helyzetben van. A mérőműszer ismételt bekapcsolásához először kapcsolja ki, majd kapcsolja ismét be a mérőműszert.

## 40 | Magyar

**Üzem módok**

A mérőműszer a **7** érzékelő tartomány alatt elhelyezkedő tárgyakat észleli.

Jelzőlámpa	Magyarázat
<b>zöld</b>	nem talált tárgyat
<b>sárga</b>	<ul style="list-style-type: none"> <li>– fémtárgy az érzékelő közelében</li> <li>– kicsi vagy mélyen fekvő fémtárgy az érzékelő tartományában vagy</li> <li>– a hátrányos falminőség befolyásolja az érzékelőt</li> </ul>
<b>piros</b> és folyamatos hangjelzés	a készülék az érzékelő tartományban fémtárgyat talált
<b>piros</b> lámpa villog (gyorsan) és pulzáló hangszorozat	a készülék feszültség alatt álló vezetékét talált

**Fémtárgyak keresése**

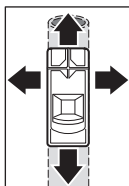
A bekapcsolás után a **2** jelzőlámpa zöld színben világít.

Tegyfe fel a mérőműszert a megvizsgálandó felületre és mozgassa oldalra.

- Ha az alapon nem észlelhető fémtárgy, a **2** jelzőlámpa továbbra is zöld színben világít és nem hangzik fel hangjelzés.
- Ha a mérőműszer egy fémtárgyhoz közeledik, a **2** jelzőlámpa először sárga színben kezd világítani, majd a fémtárgyhoz való további közeledés során pirosra vált át. Mihelyt a jelzőlámpa pirosra vált, kiegészítőleg felhangzik egy hangjelzés, melynek magassága a fémtárgyhoz való további közeledés során egyre magasabb lesz.
- Egy fémtárgy felett a **2** jelzőlámpa piros színben világít és a hangjelzés is a legmagasabb hangon hangzik fel.

- ▶ **Ha a 2 jelzőlámpa sárga színben világít, szintén lehet egy fémtárgy az érzékelő tartomány alatt.** Kicsi vagy mélyen fekvő fémtárgyak helyezkednek el az érzékelő közelében, vagy a fal minősége befolyásolja a mérési eredményt.





Az első áthaladás során a fémtárgy helyzete csak durván kerül kijelzésre. Ha a mérőműszerrel többször áthalad a fémtárgy felett, a tárgy felismerése egyre pontosabb lesz. Öbbszöri áthaladás után (anélkül, hogy a mérőműszert felemelné az alapról) a fémtárgyak helyzetét pontosan ki lehet jelezni: Ha a **2** jelzőlámpa piros színben világít és a hangjelzés is felhangzik, a fémtárgy az érzékelő tartomány alatt fekszik. Amikor a hangjelzés magassága a legnagyobb, a fémtárgy az érzékelő közepe alatt van.

### Feszültség alatt álló vezetékek keresése

A mérőműszer olyan vezetékeket jelez ki, amelyekben 110 V és 240 V közötti feszültség van és amelyek frekvenciája megfelel a széles körben elterjedt szabványnak (váltakozó áram, 50, illetve 60 Hz). Más vezetékeket (egyenáram, magasabb/alacsonyabb frekvencia vagy feszültség) valamint feszültségmentes vezetékeket nem lehet megbízhatóan megtalálni, de a készülék ezeket adott esetben fémtárgyként jelzi.

A feszültség alatt álló vezetékek keresése minden egyes mérés során automatikusan végrehajtásra kerül. Ha a készülék egy feszültség alatt álló vezetékkel talál, a **2** jelzőlámpa piros színben villog és felhangzik egy pulzáló, gyors hangsorozat. Mozgassa el a mérőműszert ismételt a felület felett, hogy pontosan lokalizálja a feszültség alatt álló vezetékét. Többszöri áthaladás után a feszültség alatt álló vezeték helyzetét nagyon pontosan ki lehet jelezni.

A készülék a feszültség alatt álló vezetékeket könnyebben megtalálja, ha a keresett vezetékekhez áramfogyasztók (például lámpák, készülékek) vannak csatlakoztatva és be vannak kapcsolva. Kapcsolja ki az áramfogyasztókat, mielőtt a falban fúrási, fűrészelési, vagy marási műveleteket kezdene.

**Megjegyzés:** Mindig ügyeljen arra, hogy a mérőműszert kesztyű nélkül, szorosan fogja a kezében, ez jó földelést biztosít. Ügyeljen ezen kívül arra, hogy a létrák/állványok is földelve legyenek. Kerülje el az olyan létrákat/állványokat, amelyek támasztóelemei a padlónál egy műanyag sapkával vannak ellátva. Ne viseljen szigetelő cipőt.

Bizonyos feltételek mellett (például fémfelületek mögött, nagyon száraz vagy nagyon nedves felületek mögött) a feszültség alatt álló vezetékeket nem lehet biztonságosan megtalálni. Ha a **2** jelzőlámpa egy nagyobb terület felett sárga vagy piros színben világít, akkor az anyag elektromos szigetelő és a feszültség alatt álló vezetékek elhelyezkedésének meghatározása nem megbízható.

## 42 | Magyar

### Munkavégzési tanácsok

Ne fogja a mérőműszert az érzékelő területén, hogy ne befolyásolja a mérést. Így pontosabb mérési eredményeket lehet elérni.

#### Tárgyak megjelölése

A megtalált tárgyakat szükség esetén meg lehet jelölni. Egy tárgy külső éleit a **2** jelzőlámpának sárgáról pirosra való átváltása jelzi. A fémtárgy közepének helyzetét a hangmagasság alapján lehet megállapítani. Jelölje meg a keresett helyet egy csappal a felső és az oldalsó **1** jelölési segédvonalon.

#### Tartós zöld/sárga/piros villogás

Ha a **2** jelzőlámpa akkor is váltakozva zöld, sárga és piros színben villog, amikor nincs sem fémtárgy, sem feszültség alatt álló kábel a közelében, a mérőműszert be kell küldeni szervizre.

## Karbantartás és szerviz

### Kézi kalibráció

Ha a **2** jelzőlámpa akkor is sárga vagy piros színben világít, amikor nincs fémtárgy a közelében, a mérőműszert újra kell kalibrálni.

- Ehhez kapcsolja be a **3** be-/kikapcsolóval a mérőműszert.
- Vegye ki az egyik elemet a bekapcsolt mérőműszerből.
- Kapcsolja ki a **3** be-/kikapcsolóval a mérőműszert, miközben az elem ki van véve.
- Tegye ismét be az elemeket a mérőműszerbe (ügyeljen a helyes polarításra!).
- Most távolítson el minden fémtárgyat a mérőműszer közeléből (a karóráját és a fémgűrűit is), és tartsa a levegőbe a mérőműszert.
- Kapcsolja be a mérőműszert a **3** be-/kikapcsolóval, majd 3 másodpercen belül kapcsolja azt ismét ki. A mérőműszer **2** jelzőlámpája ezen a 3 másodpercen belül lassan, piros színben villog, és ezzel jelzi, hogy készen áll a kalibráció végrehajtására.
- Most 0,5 másodpercen belül kapcsolja ismét be a mérőműszert. Ezzel kiváltja a kalibrációt, ez ezután körülbelül 6 másodpercig tart. A **2** jelzőlámpa 6 másodpercig gyorsan, zöld színben villog, ez alatt a kalibráció végrehajtásra kerül. Ezután a berendezés ismét üzemkész és a **2** jelzőlámpa tartósan, zöld színben világít.

## Magyar | 43

**Megjegyzés:** Ha a kikapcsolást és az ismételt bekapcsolást nem tartja be, a kalibráció nem kerül végrehajtásra. A **2** jelzőlámpa továbbra is sárga vagy piros színben világít, pedig nincs fém a közelében. Ismételje meg ebben az esetben a kalibrációt.

## Hiba – Okok és elhárításuk

A hiba oka	Elhárítás módja
<b>A 2 jelzőlámpa nem világít</b>	
A mérőműszer nincs bekapcsolva	Kapcsolja be a mérőműszert.
A mérőműszer saját magától kikapcsolódott	Kapcsolja ki, majd kapcsolja ismét be a mérőműszert.
Nincsenek elemek a mérőműszerben, vagy az elemeket hibás helyzetben helyezték be	Tegyen be elemeket. Ügyeljen a helyes polaritásra.
Az elemek üresek vagy akkumulátorokat tetek be	Cserélje ki újakra az elemeket. Akkumulátorokat ne használjon.
<b>A 2 jelzőlámpa sárga vagy piros színben világít, pedig nincs fém a közelében</b> (fém tárgyakra való figyelmeztetés)	
A környezeti hőmérséklet túl magas/túl alacsony	A mérőműszert csak a megadott 0 °C – 40 °C hőmérséklet tartományban használja.
Erős hőmérsékletváltozás	Várja meg, amíg a mérőműszer felveszi a környezeti hőmérsékletet.
Az automatikus kalibráció nem volt sikeres	Hajtson végre egy kézi kalibrációt.
* Ezért a falakban, mennyezetekben vagy padlóknál végzendő fúrás, fűrészelés vagy marás megkezdése előtt nézzen utána más információforrásokban (például építési tervek) is.	

## 44 | Magyar

**A hiba oka**      **Elhárítás módja****A 2 jelzőlámpa a falon egy nagy mérési területen sárga vagy piros színben világít (fém tárgyakra való figyelmeztetés)**

Sok, egymáshoz közel elhelyezkedő fém-tárgy	Ügyeljen a hangjelzés magasságára, hogy meg tudja különböztetni az egyes fém tárgyakat. A túl közel egymás mellett fekvő fém tárgyakat nem lehet külön-külön detektálni.*
---	---

Fém tartalmú építőanyagok, vagy a betonacél a betonban	Fémes építőanyagok (például alumíniummal kasírozott hangszigetelő anyagok, hővezető lemezek) esetén nincs lehetőség az anyagok megbízható észlelésére.*
--	---

Tömör fém tárgyak a fal hátoldalán	Nagyobb fém tárgyak (például fűtőtestek) közelében megbízható észlelésre nincs lehetőség.*
------------------------------------	--

Az automatikus kalibráció nem volt sikeres	Hajtson végre egy kézi kalibrációt.
--	-------------------------------------

**A 2 jelzőlámpa egy nagy mérési terület felett mindenhol villog a falon (figyelmeztetés egy feszültség alatt álló kábelre)**

A fal földelése nem kielégítő	Érintse meg a szabad kezével a falat 20 – 30 cm-re a mérőműszertől, hogy így lefedje a falat.
-------------------------------	---

\* Ezért a falakban, mennyezetekben vagy padlóokban végzendő fúrás, fűrészelés vagy marás megkezdése előtt nézzen utána más információforrásokban (például építési tervek) is.

**A hiba oka****Elhárítás módja****A készülék nem találja a feszültség alatt álló kábelt**

Nincs feszültség/a tipikus eltérő feszültség a kábelben

Kapcsoljon feszültséget a kábelre, például kapcsolja be a hozzárendelt lámpakapcsolót. A 110 – 240 V-on és 50 – 60 Hz-en kívüli tartományban a váltakozó feszültség alatt álló kábelt nem lehet megbízhatóan detektálni.\*

A kábel túl mélyen fekszik

Az észlelési mélység az építőanyagtól függ, és kisebb is lehet, mint a maximális észlelési mélység.\*

A kábel egy földelt fémcsőben van lefektetve

Használja a mérőműszert a fémcső megkeresésére.

A mérőműszer nincs földelve

Fogja meg szorosan kesztyű nélkül a mérőműszert. Ne álljon szigetelő létrára vagy állványra. Ne viseljen szigetelő cipőt.

Árnyékoló hatású építőanyagok vagy a levegő túl alacsony/túl magas nedvességtartalma

Fémes, túl száraz vagy túl nedves építőanyagok mellett (például ha a levegőnek túl alacsony vagy túl magas a nedvességtartalma) megbízható észlelésre nincs lehetőség.\*

**A készülék nem találja a fémtárgyat**

A készülék nem találja a fémtárgyat

Az észlelési mélység az építőanyagtól függ, és kisebb is lehet, mint a maximális észlelési mélység.\*

A fémtárgy túl kicsi

Az észlelési mélység a tárgytól függ, és kisebb is lehet, mint a maximális észlelési mélység.\*

**Koordinátatlan zöld, sárga, piros villogás**

Elektromos vagy mágneses mezők okozta üzemzavar

Tartson be egy nagyobb távolságot az olyan készülékektől, amelyek erős elektromos vagy mágneses mezőket sugároznak ki (például számítógép, kapcsolós hálózati tápegységek).

\* Ezért a falakban, mennyezetekben vagy padlóknál végzendő fúrás, fűrészelés vagy marás megkezdése előtt nézzen utána más információforrásokban (például építési tervek) is.

## 46 | Magyar

A hiba oka	Elhárítás módja
------------	-----------------

A mérési eredmények pontatlanok/nem plauzibilisek	
---	--

Zavaró fémtárgyak vannak az érzékelő tartományban	Távolítson el minden zavaró fémtárgyat (például órákat, karperecet, gyűrűt stb.) az érzékelő tartományból. Ne érintse meg a mérőműszert az érzékelő közelében.
---	--

Az automatikus kalibráció nem volt sikeres	Hajtson végre egy kézi kalibrációt.
--	-------------------------------------

**Tartós zöld/sárga/piros villogás,**  
pedig nincs fém vagy feszültség alatt álló kábel a közelben.

A mérőműszer meghibásodott - Küldje be szervizelésre a mérőműszert.

\* Ezért a falakban, mennyezetekben vagy padlóknál végzendő fúrás, fűrészelés vagy marás megkezdése előtt nézzen utána más információforrásokban (például építési tervek) is.

## Karbantartás és tisztítás

A szennyeződéseket egy száraz, puha kendővel törölje le. Ne használjon tisztító- vagy oldószereket.

A mérési funkció befolyásolásának megelőzésére a **7** érzékelő tartományban a mérőműszer első és hátsó oldalára semmiféle ragasztós címkét és táblát (mindenek előtt fémtáblát) felrakni tilos.

## Vevőszolgálat és használati tanácsadás

A Vevőszolgálat választ ad a termékének javításával és karbantartásával, valamint a pótalkatrészekkel kapcsolatos kérdéseire. A tartalékalkatrészekkel kapcsolatos robbantott ábrák és egyéb információk a címen találhatóak:

**[www.bosch-pt.com](http://www.bosch-pt.com)**

A Bosch Használati Tanácsadó Team szívesen segít, ha termékeinkkel és azok tartozékaival kapcsolatos kérdései vannak.

Ha kérdései vannak vagy pótalkatrészeket szeretne rendelni, okvetlenül adja meg a termék típus tábláján található 10-jegyű cikkszámot.

### Magyarország

Robert Bosch Kft.

1103 Budapest

Gyömrői út. 120.

A [www.bosch-pt.hu](http://www.bosch-pt.hu) oldalon online megrendelheti készülékének javítását.

Tel.: (061) 431-3835

Fax: (061) 431-3888

### Hulladékkezelés

A mérőműszereket, a tartozékokat és a csomagolást a környezetvédelmi szempontoknak megfelelően kell újrafelhasználásra előkészíteni.

Ne dobja ki a mérőműszereket és az akkumulátorokat/elemeket a háztartási szemétkébe!

#### Csak az EU-tagországok számára:



Az elhasznált mérőműszerekre vonatkozó 2012/19/EU európai irányelvnek és az elromlott vagy elhasznált akkumulátorokra/elemekre vonatkozó 2006/66/EK európai irányelvnek megfelelően a már nem használható akkumulátorokat/elemeket külön össze kell gyűjteni és a környezetvédelmi szempontoknak megfelelően kell újrafelhasználásra leadni.

**A változtatások joga fenntartva.**