

i CES®

Az IMPR-112 típusú



hordozható PLL FM rádió használati útmutatója

Magyar

1 Biztonsági előírások

Olvassa el és kövesse az összes figyelmeztetést és utasítást, mielőtt a készüléket használja.

A készüléket nem használhatják gyermekek vagy korlátozott fizikai vagy szellemi képességű, vagy érzelmileg szegény személyek. A készülékkel kapcsolatos tapasztalattal vagy tudással nem rendelkező személyek csak akkor használhatják, ha valaki figyel rájuk, vagy felelősséget vállal értük.

A készülék csak háztartási használatra szolgál, nem alkalmas ipari célokra. Ne tegye ki a készüléket csepegő vagy freccsenő víznek.

Ne állítson nyílt lángot, pl. meggyújtott gyertyát a készülékre vagy melléje.

Ne legyen megakadályozva a készülék szellőzése az által, hogy eltakarja a szellőzőnyílásokat különféle tárgyakkal, például újsággal, terítővel, függönnyel és hasonlókkal.

A készüléket feltétlenül stabil helyzetbe állítsa fel. Ha a készüléket instabil helyzetben használja, vagy az ebben az útmutatóban szereplő más figyelmeztetést nem vesz figyelembe, akkor az ebből fakadó kárra nem érvényes a garancia.

Ne állítson folyadékkal megtöltött tárgyakat, pl. vázát a készülékre vagy melléje. Ne használja és ne tárolja a készüléket olyan helyeken, ahol közvetlen napsugárzásnak, hőségnek, sok pornak vagy rezgésnek van kitéve.

Ne tárolja a készüléket hosszú ideig nedves körülmények között. Ne tisztítsa a készüléket vízzel vagy más folyadékokkal.

Ne takarja el a nyílásokat a készüléken.

Ne dugjon idegen tárgyakat a készülék nyílásaiba.

Ne próbálja saját maga felnyitni a készüléket. Nincsenek a belsejében a felhasználó által karbantartandó alkatrészek. Ne engedje a gyerekeket a műanyagzacskókhoz nyúlni.



Figyelmeztetés

Ne vegye le a készülék házát. Ne állítsa a készüléket más készülékre.

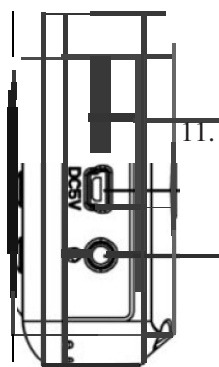
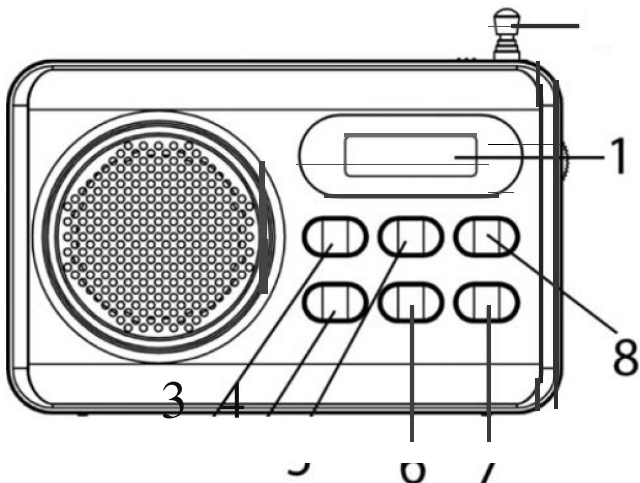
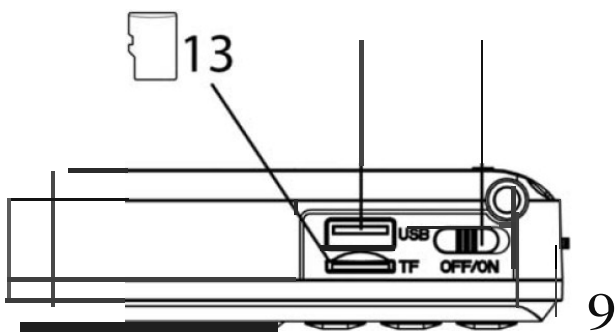
Megjegyzések

Az elhasznált készülék eltávolításakor vegye figyelembe a következő tanácsokat: minden elemet és akkumulátort vegyen ki a készülékből (az elhasznált elemek és akkumulátorok eltávolítása).

A beépített akkumulátort a készülékből szakemberrel távolítsa el.

2 A készülék részei

14 2



1. kijelző
2. ON/OFF be-kikapcsoló gomb
3. előző szám
4. ismétlés
lejátszás/szünet
6. PROG
7. MP3/FM
8. következő
szám
9. FM-antenna
10. hangerőszabályzó
11. 5 V = csatlakozóhély az USB-kábel számára
12. fejhallgatóhély
13. MicroSD-TF kártyarés
14. USB-port

3. Használati útmutató

Telepes üzem

Nyissa fel a teleptartót, és rakjon be egy 3,7 V-os Li-ion-akkumulátort a teleptartó jelöléseinek megfelelően.

Megjegyzés: A teleptartóban mindig benne kell lennie az akkumulátornak, amikor a készüléket használni akarja.

Az akkumulátor feltöltése

A feltöltéshez csatlakoztasson egy külső tápegységet (5V 1A) (nem része a szállításnak) az együtt szállított USB-töltőkábel segítségével a készülékre. A töltési idő kb. 2 óra. Töltés közben villog a töltésjelző.

Megjegyzés: Ne töltsen az akkumulátort 24 óránál hosszabb ideig.

FONTOS!

Ha a készüléket hosszabb ideig nem használta, az akkumulátor esetleg teljesen kisült, egészen az „alvás” üzemmódig. Ez megszokott dolog az akkumulátoroknál. Ha az ilyen állapotban lévő akkumulátort fel akarja tölteni („ébreszteni”), ajánlatos legalább 5 óra hosszát tölteni, de 24 óránál hosszabb ideig ne.

Rádióhallgatás

1. Állítsa a be-kikapcsolót az ON állásba a készülék bekapcsolásához.
2. Nyomja meg egy másodpercig a "következő szám" vagy az "előző szám" gombot az adókeresés elindítása céljából.
3. Állítsa a hangerőt a hangerőszabályzó gombokkal.
4. Állítsa a be-kikapcsolót az OFF állásba a készülék kikapcsolásához.

Rádióállomások tárolása

1. Nyomja meg 2 másodpercig a lejátszás gombot az automatikus adókeresés elindítása és a rádióállomások tárolása céljából. A keresés befejeződik, ha már az összes tárolóhely foglalt lett.
2. Nyomja meg egyszer a "következő szám" vagy az "előző szám" gombot a tárolt állomások kiválasztása céljából.

Kézi tárolás

1. Nyomja meg egy másodpercig a "következő szám" vagy az "előző szám" gombot az adókeresés elindítása céljából.
2. Nyomja meg egyszer a PROG gombot, majd válasszon ki egy memóriahelyet a "következő szám" vagy az "előző szám" gomb segítségével.
3. Megerősítésül nyomja meg a PROG gombot. Megjegyzés: összesen 50 adót lehet tárolni.

A vétel javítása:

Húzza ki a teleszkóppantennát. Az FM-vétel javításához tegye magasabbá és forgassa az antennát; tolja beljebb az antennát, ha túl erős az FM-jel (pl. ha a rádió túl közel van az adóhoz).

USB-, Micro-SD-/TF-kártya lejátszása

A rádió képes USB-tárolóeszközön és SD-/TF-kártyán tárolt MP3-fájlok dekódolására és lejátszására.

1. USB-tárolóeszköz beiktatása Mielőtt csatlakoztatna a készülékre egy USB-eszközt, győződjön meg arról, hogy megfelelő-e a csatlakozás és alkalmas-e az összeköttetés fenntartására. Dugja be egyenesen a Micro-SD-/TF-kártyát (meghajlítás nélkül).
2. Nyomja meg az MP3/FM gombot, hogy váltson az USB, a Micro-SD/TF-kártya és az FM üzemmód között.
3. A rendszer automatikusan elkezdji letapogatni az USB-eszközön vagy a Micro-SD-/TF-kártyán tárolt MP3-fájlokat.
4. Nyomja meg az előző/következő/lejátszás gombot, hogy aktiválja az előző-/következő szám/LEJÁTSZÁS funkciót.

Egy USB-eszköz vagy egy MicroSD-/TF-kártya szakszerűtlen (pl. fordított) csatlakoztatása esetén károsodhat a rádió, az USB-eszköz vagy a MicroSD-/TF-kártya. A zárolt MicroSD-/TF-kártyák nem játszhatók le.

4. Műszaki adatok:

kimenőteljesítmény:	1W RMS
tápbemenet:	5 V= akkumulátor: Li-Ion 3,7 V 400 mAó
FM-frekvenciatartomány:	87,5-108 MHz

5. Garancia

Az ICES az európai joggal összhangban nyújt szolgáltatásokat és garanciákat. Javítások esetén (mind a garanciális időszak alatt, mind azt követően) forduljon a kereskedőhöz.

Fontos megjegyzés: Nem küldheti be készülékét javításra közvetlenül az ICES címére.

Fontos figyelmeztetés: Amennyiben a készüléket egy nem felhatalmazott vevőszolgálat felnyitotta vagy azon munkát végzett, a garancia megszűnik.

Ez a készülék nem alkalmas professzionális célokra. Amennyiben a készüléket professzionális célokra használja, megszűnik a gyártó mindennemű garanciális kötelezettsége.

6. Kizárás a szavatosságból

A firmver és/vagy a hardver alkotóelemek frissítését a cég rendszeresen végrehajtja. Ezért a dokumentáció egyes utasításai, specifikációs adatai és ábrái eltérhetnek az Ön egyedi készülékétől. Minden, ebben az útmutatóban leírt részlet illusztrációként szolgál, és előfordulhat, hogy az adott helyzetre nem illik. Az ebben az útmutatóban leírtak alapján nem érvényesíthetők jogi igények vagy egyéb követelések.

7. Az elhasználdott készülékeltávolítása



Ez a szimbólum azt jelzi, hogy a megfelelő készüléket vagy a benne lévő elemeket tilos a normál háztartási hulladékkal együtt eltávolítani. A készülék és a benne lévő elemek rendeltetésszerű eltávolítását az elektromos készülékek és elemek/akkumulátorok eltávolítására vonatkozó helyi előírásoknak megfelelően kell eltávolítani. Ennek során segít a természeti erőforrások megőrzésében és a környezetvédelmi előírások fenntartásában az elhasznált berendezések újrahasznosítása és eltávolítása által (l. Waste Electrical and Electronic Equipment Directive).

8. Szerviz

További információkat és támogatást kaphat a www.ices-electronics.com weboldalon, Lenco Benelux BV, Thermiekstraatla, 6361HB Nuth, Die Nederlande.