

# DENVER®





## HASZNÁLATI ÚTMUTATÓ MCR-50

[WWW.DENVER-ELECTRONICS.COM](http://WWW.DENVER-ELECTRONICS.COM)

Olvassa el figyelmesen ezt a használati utasítást a készülék használata előtt.

## VIGYÁZAT!

A TÚZ ÉS ÁRAMÜTÉS MEGELŐZÉSE ÉRDEKÉBEN NE HASZNÁLJA A KÉSZÜLÉKET HOSSZABBÍTÓKÁBELLEL VAGY OLYAN CSATLAKOZÓALJZATBAN, AMI NEM ENGEDI TELJESEN BEDUGASZOLNI A DUGÓT. A TÚZ VAGY ÁRAMÜTÉS MEGELŐZÉSE ÉRDEKÉBEN NE TEGYE KI A KÉSZÜLÉKET ESŐNEK VAGY NEDVESSÉGNEK.

 <p>A nyíl véggel ellátott villám egy egyenlő oldalú háromszögben a felhasználót nem szigetelt, veszélyes feszültségre figyelmezteti a készülék házában, ami olyan magas, hogy fennáll az áramütés veszélye.</p>	<p style="text-align: center;"><b>VIGYÁZAT!</b></p> <p style="text-align: center;"><b>ÁRAMÜTÉS VESZÉLY!</b> <b>NE NYISSA KI!</b></p> <p><b>FIGYELEM:</b> AZ ÁRAMÜTÉS ELKERÜLÉSE ÉRDEKÉBEN NE NYISSA FEL A KÉSZÜLÉKET, NINCS BENNE A FELHASZNÁLÓ ÁLTAL KARBANTARTANDÓ RÉSZ. CSAK ARRA FELHATALMAZOTT SZAKEMBER JAVÍTHATJA.</p>	 <p>Az egyenlő oldalú háromszögben lévő felkiáltójel a felhasználót a fontos használati utasításokra és figyelmeztetésekre figyelmezteti.</p>
---	---	--

## FONTOS BIZTONSÁGI TUDNIVALÓK

1. Olvassa el a használati útmutató minden utasítását, őrizze meg és tartsa be a benne foglaltakat.
2. A készüléket csak egy száraz ruhával tisztítsa.
3. Ne torlaszolja el a szellőző nyílásokat és a készüléket az útmutató szerint telepítse.
4. Ne telepítse a készüléket olyan hőforrások közelébe, mint pl. a fűtőtestek, hőtárolók, tűzhelyek vagy más hőt kibocsátó készülékek (az erősítőket is beleértve).
5. Óvja meg a hálózati kábelt, hogy ne csípődhessen be és ne léphessen senki rá, ugyanez igaz a dugóra és a készülékből való kilépési részre is.
6. Ha hosszabb ideig nem használja, vagy viharban húzza ki a hálózati dugót.
7. Javításért forduljon a meghatalmazott vevőszolgálathoz. A készüléket meg kell javítani, ha az megsérült, például ha sérült a hálózati kábel vagy a dugó, nedvesség vagy idegen test jutott be a készülékbe, esőnek vagy nedvességnek lett kitéve, vagy nem a megszokott módon működik.
8. Ne tegye ki a készüléket freccsenő vagy csepegő víznek, és ne állítson vízzel töltött tárgyat a készülék tetejére.
9. Ne terhelje túl a hálózati csatlakozóaljat.
10. A vezérlést és a kapcsolókat csak a leírtak szerint használja.
11. A CD-ket és kazettákat hűvös helyen tárolja, hogy elkerülje a hő okozta sérüléseket.
12. Ha át szeretné helyezni a készüléket, először húzza ki a hálózati kábelt.

## A KÉSZÜLÉKHÁZ TISZTÍTÁSA

Amennyiben a fa ház szennyezett, törölje le azt egy puha, nem karcoló portörölővel. Ne használjon se vizet, se szórófejes tisztítószert, mivel a ház vagy a készülék műanyag/fém részei megsérülhetnek.

## MŰSZAKI ADATOK

- Lemezjátszó sebesség: 33/45/78 fordulat/perc (lemez méret: 17,5/25/30 cm)
- Támogatott CD formátumok: CD/CD-R/CD-RW/MP3
- Támogatott fájlformátumok USB üzemmódban: MP3
- Kazetta: C60 & C90 (C120-as kazetták nem ajánlottak)
- Kimenő teljesítmény: 2x 2,5W

## HASZNÁLAT ELŐTT



- Vegye ki óvatosan a készüléket a dobozból és távolítsa el a készülékről az összes csomagolóanyagot.
- Tekerje le teljesen az AC hálózati kábelt.
- Tekerje ki teljesen az URH zsinórantennát.
- Emelje fel a fedelet a lemezjátszó nyitására. A lemezjátszót a szállításhoz egy szállítási biztosítással látták el. Használjon egy pénzérmét vagy egy csavarhúzó és csavarja el a szállítási biztosítást az óramutató járásával megegyező irányba. A lemeztányér „lebegése” így lehetségessé válik.
- Távolítsa el a fehér, téglalap alapú hangszedő tű borítást úgy, hogy azt a nyíl irányában lehúzza.
- A hangszedő tű működése közben ügyeljen arra, hogy a a hangszedő tű sérülései nem tartoznak a garanciakörbe.
- Távolítsa el azt a csíptetőt, amivel a hangszedő kar szállításhoz biztosítva lett.
- Oldja ki a hangszedő kar reteszelését.
- Csatlakoztassa a hálózati dugót egy hálózati csatlakozóaljzathoz.

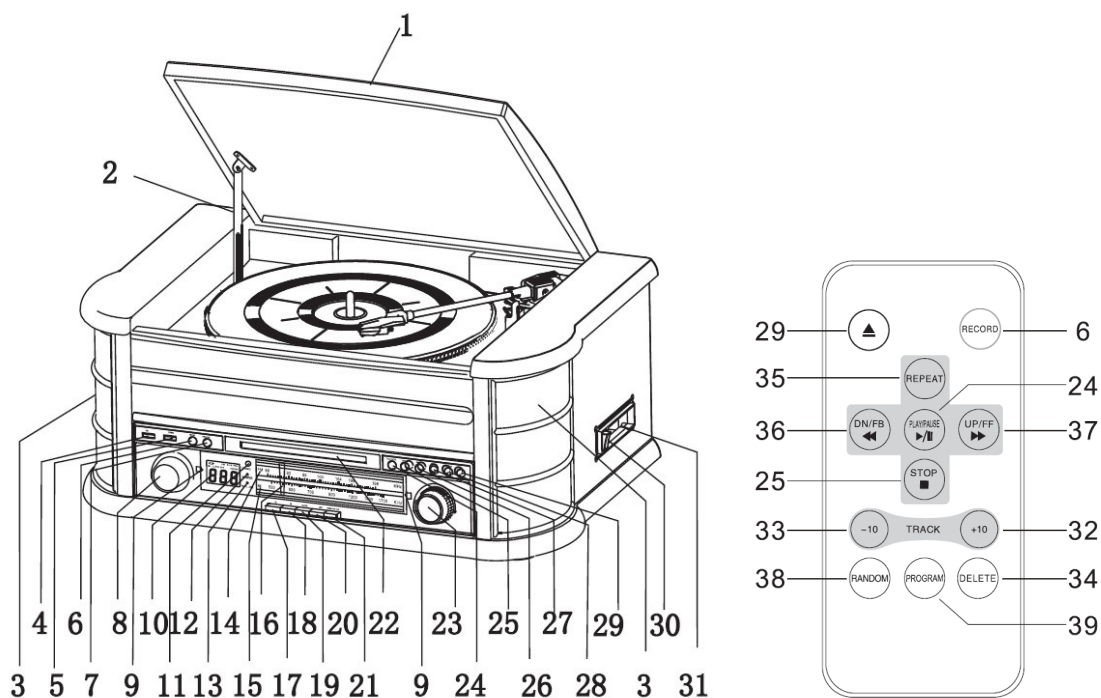
## FONTOS: A LEMEZJÁTSZÓ FEDELÉNEK FELEMELÉSE ÉS LEENGEDÉSE

Fedél nyitása: Emelje fel addig, amíg lehetséges, amíg a fedél tartója a megfelelő helyzetbe bekattan.

Fedél zárása: Húzza előre a tartót a fedél kioldásához és engedje le óvatosan a fedelet.

**SOHA NE ZÁRJA LE ERŐVEL A FEDELET, ÍGY KERÜLHETI EL A HÁZ VAGY A FEDÉL SÉRÜLÉSEIT. EMElje MEG A FEDELET, HOGY A TARTÓJÁT KIOLDHASSA.**

## A KÉSZÜLÉK ÁTTEKINTÉSE



1. A LEMEZJÁTSZÓ FEDELE
2. A FEDÉL TARTÓJA
3. HANGSZÓRÓ
4. USB
5. MŰKÖDTETŐ GOMB
6. FELVÉTEL GOMB
7. FUNKCIÓ ÁTKAPCSOLÓ
8. HANGERŐSZABÁLYOZÓ
9. TUNER MEGVILÁGÍTÁS
10. LC KIJELZŐ
11. TÁVIRÁNYÍTÓ ÉRZÉKELŐJE

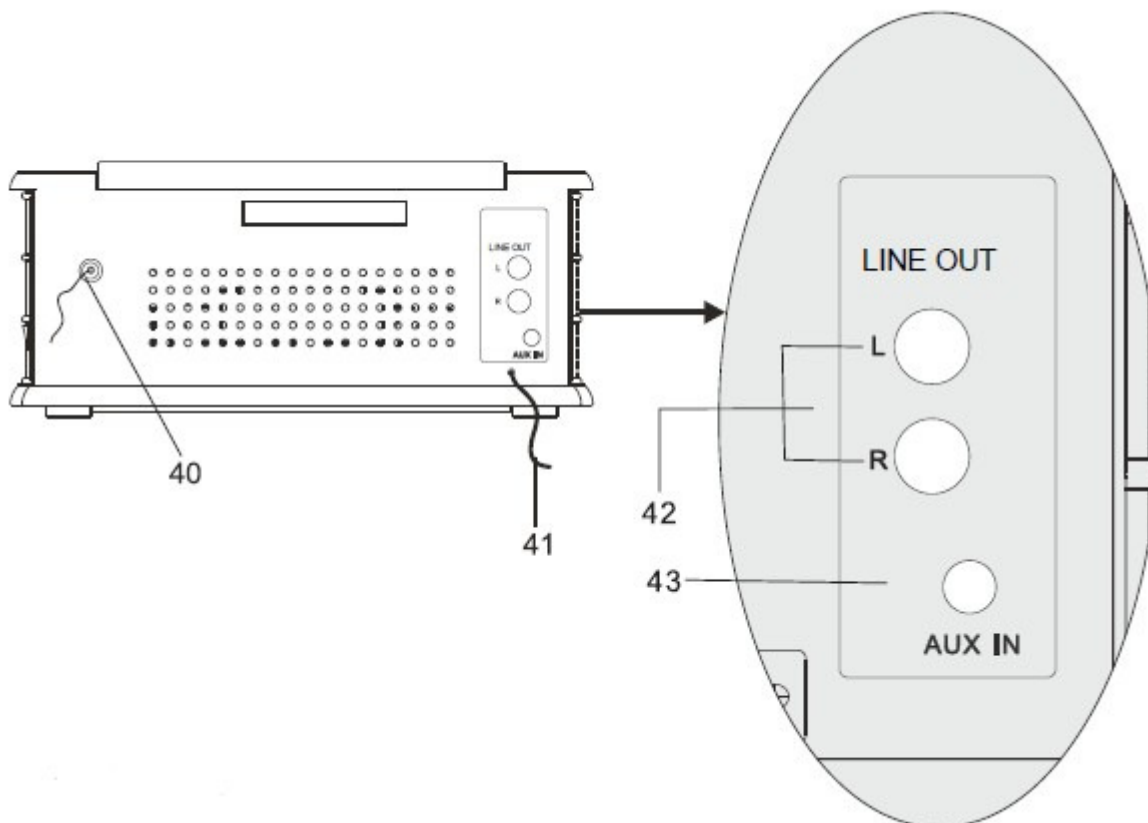
12. ÁLLAPOTJELZŐ LED
13. URH SZTEREO/FELVÉTEL JELZŐ
14. URH SKÁLA JELZŐ
15. KH SKÁLA JELZŐ
16. HANGOLÓ MUTATÓ
17. KH ÜZEMMÓD
18. URH ÜZEMMÓD
19. CD/USB ÜZEMMÓD
20. KAZETTA ÜZEMMÓD
21. PHONO/AUX BEMENET
22. CD MEGHAJTÓ

- |   |  |
|---|--|
| 23. ADÓVÁLASZTÓ   | 32. ZENESZÁM +10                             |
| 24. LEJÁTSZÁS/SZÜNET                                    | 33. ZENESZÁM -10                             |
| 25. STOP  | 34. TÖRLÉS                                   |
| 26. LEFELÉ/VISSZATEKERÉS (▶▶)                           | 35. ISMÉTLÉS                                 |
| 27. FELFELÉ/ELŐRETEKERÉS (◀◀)                           | 36. LEFELÉ/VISSZATEKERÉS (hátrafelé átugrás) |
| 28. LEJÁTSZÁS ÜZEMMÓD                                   | 37. ELŐRE/ELŐRETEKERÉS (előrefelé átugrás)   |
| 29. NYITÁS/ZÁRÁS (CD MEGHAJTÓ NYITÁSA/ZÁRÁSA)           | 38. VÉLETLENSZERŰ LEJÁTSZÁS                  |
| 30. KAZETTA KIDOBÁS/ELŐRETEKERÉS (KIDOBÁS/ELŐRETEKERÉS) | 39. PROGRAMOZÁS                              |
| 31. KAZETTA MEGHAJTÓ                                    |  |

Megjegyzés 1: A távirányítón lévő összes gomb funkciója megegyezik a készülék megfelelő gombjainak funkciójával. A távirányító csak a CD/MP3 és USB üzemmódban használható.

Megjegyzés 2: Tartsa lenyomva a PLAY/PAUSE (LEJÁTSZÁS/SZÜNET) gombot 2 mp-ig a távirányítón, a CD- és USB üzemmód közötti átváltáshoz.

Megjegyzés 3: Tartsa lenyomva a DELETE (TÖRLÉS) gombot 2 mp-ig a távirányítón egy fájl törléséhez USB üzemmódban.

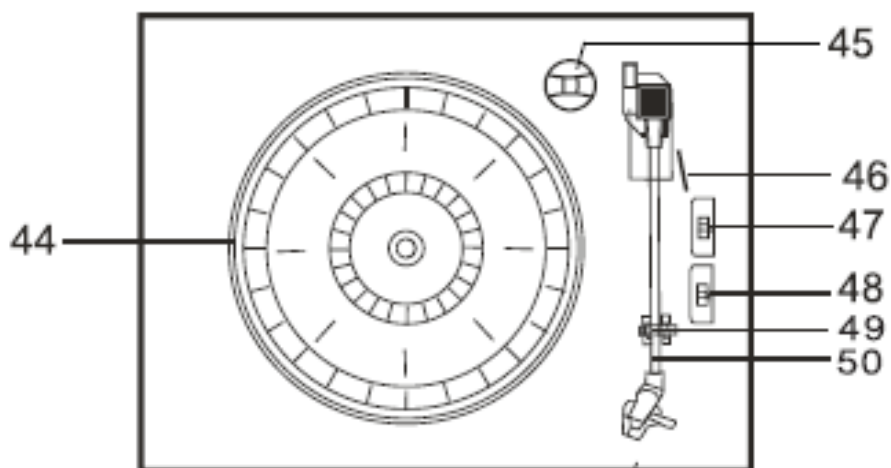


- 40. FM antenna
- 41. AC hálózati kábel
- 42. LINE KIMENET (L/R)
- 43. AUX BEMENET

**INFORMATION (információ)**

A KH antenna a ház belsejében található. Amennyiben a KH vétel nem kielégítő, próbálja meg áthelyezni a készüléket, hogy a belső antenna erősebb jelet foghasson.

Az URH antennazsinór a ház hátulján található. Irányítsa az antenna helyzetét és irányát addig, amíg optimális vételt tapasztal.



- 44. lemeztányér
- 45. 45 fordulat/perc adapter
- 46. Hangszedő kar, Cue emelő
- 47. Automatikus megállás kapcsoló
- 48. Fordulatszám váltó (33/45/78 fordulat/perc)
- 49. Hangszedő kar korlát
- 50. Hangszedő kar hangszedő tűvel

## be/ki

1. Nyomja meg a bekapcsolót a készülék bekapcsolásához. A működésjelző világít.
2. Nyomogassa a funkció átkapcsolót (AM/FM/CD/USB/TAPE/PHONO/AUX IN) a kívánt funkció kiválasztásához.
3. Használja a hangerőszabályozót a hangerő beállításához.
4. Használat után nyomja meg ismét a bekapcsoló gombot a készülék kikapcsolásához. A működést jelző fény kikapcsol.

## RÁDIÓ

1. Nyomja meg a bekapcsolót a készülék bekapcsolásához.
2. Győződjön meg róla, hogy az URH antenna kábel a készülék hátulján rögzítve van.
3. Nyomja meg az MW (KH) gombot a KH üzemmódhoz vagy az UKW (URH) gombot az URH üzemmódhoz.
4. Tekerje el a TUNING szabályozót a kívánt rádióállomás beállításához; az UKW ST/AUFNAHME kijelzés világítani kezd.

## CD ÜZEMMÓD

1. Nyomja meg a CD/USB gombot a CD üzemmódba kapcsoláshoz; A „---“ kijelző és a „DISC“ ikon jelenik meg a kijelzőn. A készülék CD, CD-R és CD-RW típusú lemezeket támogat.



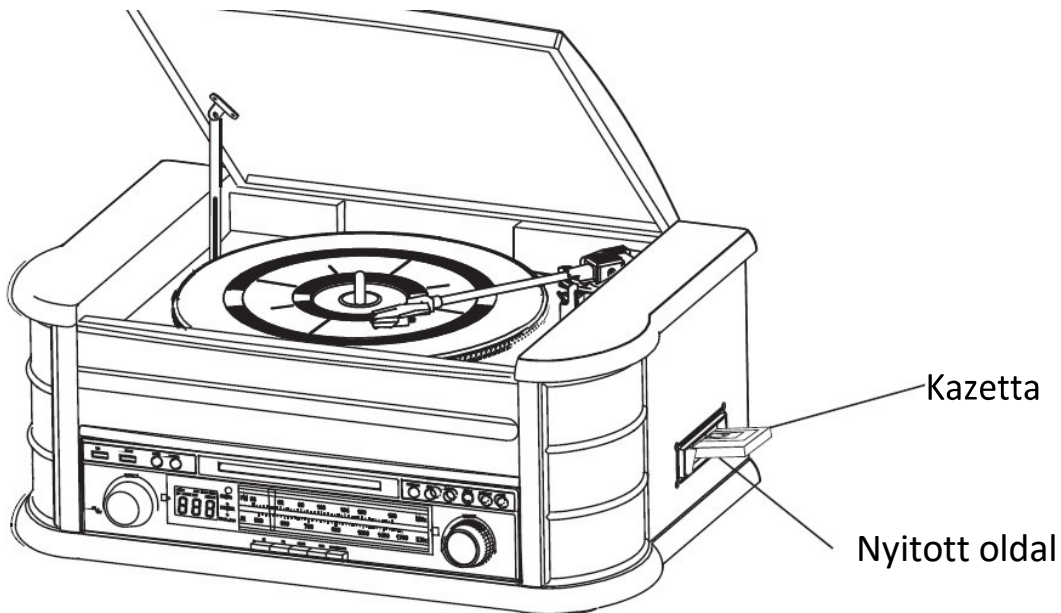
2. Nyomja meg az OP/CL gombot a CD meghajtó kinyitásához.
3. Helyezzen be egy lemezt a nyomtatott oldalával felfelé a meghajtóba.
4. Nyomja meg az OP/CL gombot a CD meghajtó bezárásához. A lejátszás automatikusan elkezdődik az első zeneszámmal.
5. Az MP3 ikon megjelenik, amennyiben egy MP3 fájlt ismer fel a lejátszó a lemezen.



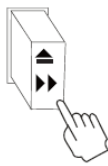
## KAZETTA LEJÁTSZÁS

Megjegyzés: Egy kazetta behelyezése előtt győződjön meg róla, hogy a hangszalag nem laza, mert az a kazetta mechanizmust blokkolhatja.

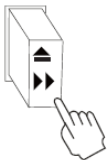
1. Nyomja meg a bekapcsolót a készülék bekapcsolásához.
2. Nyomja meg a TAPE gombot a KAZETTA üzemmódba kapcsoláshoz.
3. Helyezzen be egy kazettát a házon jobb oldalt található kazetta meghajtóba; Lásd az ábrát. A lejátszandó oldal nézzen felfele és a nyitott vége jobbra.



4. A kazettalejátszás elindul, amint a kazettát sikeresen behelyezte. Forgassa el a VOLUME hangerőszabályozót a kívánt hangerő beállításához.



5. Nyomja a gombot félig le a kazetta előretekeréséhez. A kazetta addig tekerődik, amíg a gombot nyomva tartja. Amint elengedi a gombot, folytatódik a normál lejátszás.
6. A kazetta végén a készülék automatikusan befejezi a lejátszást. Nyomja teljesen le a



- gombot, hogy kidobja a készülékből a kazettát. A gombot bármikor megnyomhatja a lejátszás befejezéséhez.
7. A be-/kikapcsológomb megnyomásával kikapcsolhatja a készüléket.



## HANGLEMEZEK LEJÁTSZÁSA

A készülék egy normál méretű lemezjátszóval rendelkezik, 3 sebesség beállítással és szíjmeghajtással. A következő hanglemezeket játszhatja le: 33, 45 és 78 fordulat/perc.

1. Nyomja meg a bekapcsolót a készülék bekapcsolásához.
2. Nyomja meg a PHONO gombot a PHONO üzemmódba kapcsoláshoz.
3. Győződjön meg róla, hogy a hangszedő tű borítást eltávolította és a hangszedő kar reteszelését (amivel a hangszedő kar a hangszedő kar tartóhoz van rögzítve) kioldotta.
4. A fordulatszám szabályozóval állítsa be a kívánt sebességet: 33, 45 vagy 78 fordulat/perc. Amennyiben 45 fordulat/perces hanglemezt szeretne lejátszani, helyezze fel a 45 fordulat/perces adaptert a tengelyre.
5. Helyezze a hanglemezt a középső tengelyre.
6. Emelje fel a Cue kart, hogy a hangszedő kart levegye a tartóról. Mozgassa el a hangszedő kart a hanglemez pereméig. A lemeztányér automatikusan kezd el forogni. Használja a Cue kart, hogy a hangszedő kart óvatosan leeressze a hanglemezre.
7. Forgassa el a VOLUME hangerőszabályozót a kívánt hangerő beállításához.
8. A hanglemez végén a hangszedő kar automatikusan visszatér a hangszedő kar támaszra és a lemeztányér befejezi a működést.
9. A be-/kikapcsológomb megnyomásával kikapcsolhatja a készüléket. A működést jelző fény kikapcsol.

Megjegyzés: A lemeztányért nem szabad manuálisan forgatni vagy megállítani. A lemezjátszót nem szabad addig mozgatni vagy rázni, amíg a hangszedő kar nincs biztosítva; különben a hangszedő kar sérülhet.

## LEJÁTSZÁS AUX BEMENET ÜZEMMÓDBAN

Csatlakoztasson egy külső audio készüléket a készülék hátoldalán lévő AUX IN csatlakozóhoz. Nyomja meg ezután a PHONO/AUX IN gombot. Indítsa le a lejátszást a külső készüléken.

## USB ÜZEMMÓD






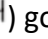
1. Nyomja meg először a CD/USB gombot majd a FUNCTION gombot, hogy bekapcsolja az USB üzemmódot. „---“ és az USB ikon jelenik meg a kijelzőn.
2. Csatlakoztasson egy USB-s tárolóeszközt az USB csatlakozóhoz.
3. A LEJÁTSZÁS/SZÜNET, ELŐRE/VISSZA és STOP funkciók megfelelnek a CD üzemmódban leírtakéval.

Megjegyzés: Nyomja meg a készüléken a FUNCTION gombot vagy nyomja meg a távirányítón 2 mp-ig a PLAY/PAUSE gombot a CD és USB üzemmód közti átváltáshoz.

### **MP3 LEJÁTSZÁS (CD/USB)**

1. Nyomja meg a PLAY/PAUSE gombot, hogy a kiválasztott zeneszám lejátszását elkezdje vagy megszakítsa.
2. Egy zeneszám lejátszása közben a kijelzőn látható annak a sorszáma és a mappa száma.
3. A lejátszást bármikor leállíthatja a STOP gomb megnyomásával.

### **ZENESZÁM ÁTUGRÁSA ÉS GYORS KERESÉS CD/USB ÜZEMMÓDBAN**

A CD-/USB lejátszás közben nyomja meg ismételten az UP/FF (  ) vagy DN/F.R (  ) gombot a távirányítón, egy zeneszám kiválasztásához. Ahhoz, hogy egy zeneszámon belül egy bizonyos helyet megkeressen, tartsa lenyomva az UP/F.F (  ) vagy DN/F.R (  ) gombot A TRACK-10 vagy TRACK+10 gombbal a távirányítón 10 zeneszámmal hátra vagy előre ugorhat.

### **USB FELVÉTEL**

1. CD felvétel  
Csatlakoztasson egy USB-s tárolóeszközt az USB csatlakozóhoz. Nyomja meg ezután a CD/USB gombot. Helyezzen be egy CD-t a CD meghajtóba és indítsa el annak a zeneszámnak a lejátszását, amit rögzíteni szeretne. Nyomja meg a RECORD gombot kétszer a felvétel elindítása céljából. Amennyiben a teljes CD-t lejátszta, az összes zeneszám rögzítésre kerül.  
Megjegyzés: A felvétel hibás lesz, ha a rögzítés közben megnyomja a STOP gombot.
2. MP3 lemezek felvétele  
Csatlakoztasson egy USB-s tárolóeszközt az USB csatlakozóhoz. Nyomja meg ezután a CD/USB gombot. Helyezzen be egy MP3 fájlokat tartalmazó CD-t a CD meghajtóba és indítsa el annak az MP3 zeneszámnak a lejátszását, amit rögzíteni szeretne. Nyomja meg a RECORD gombot kétszer a felvétel elindítása céljából. Amennyiben az összes MP3 fájlt lejátszta, az összes zeneszám rögzítésre kerül.

Megjegyzés: A felvétel hibás lesz, ha a rögzítés közben megnyomja a STOP gombot.

3. Kazetta felvétele

Csatlakoztasson egy USB-s tárolóeszközt az USB csatlakozóhoz. Nyomja meg ezután a TAPE gombot. Tegyen be egy kazettát. Játssza le a kazettát. Nyomja meg a RECORD gombot kétszer a felvétel elindítása céljából. A felvétel befejezéséhez nyomja meg a STOP gombot.

4. Hanglemez felvétele

Csatlakoztasson egy USB-s tárolóeszközt az USB csatlakozóhoz. Nyomja meg a PHONO/AUX IN gombot. Indítsa el a hanglemez lejátszását és nyomja meg kétszer a RECORD gombot a felvétel elindításához. A felvétel befejezéséhez nyomja meg a STOP gombot.

5. Felvétel AUX bemenet üzemmódban

Csatlakoztasson egy USB-s tárolóeszközt az USB csatlakozóhoz. Csatlakoztasson egy külső audio készüléket a készülék hátoldalán lévő AUX csatlakozóhoz. Nyomja meg a PHONO/AUX IN gombot. Indítsa el a külső készüléken a lejátszást és nyomja meg kétszer a RECORD gombot a felvétel elindításához.

## **ZENESZÁM TÖRLÉSE AZ USB-S KÉSZÜLÉKEKRŐL**

Nyomja meg a CD/USB gombot a készüléken vagy tartsa lenyomva a távirányítón a PLAY/PAUSE gombot az USB üzemmód bekapcsolásához. Válassza ki a kívánt zeneszámot és tartsa lenyomva a törlés gombot 2 mp-ig a zeneszám törléséhez.

MINDEN JOG FENNTARTVA, SZERZŐI JOGOK: DENVER ELECTRONICS A/S

# DENVER®

[www.denver-electronics.com](http://www.denver-electronics.com)



Az elektromos és elektronikus készülékek valamint az akkuk és elemek olyan anyagokat, összetevőket tartalmaznak, amik károsak lehetnek Önre és a környezetre, amennyiben a hulladékot (az eltávolított elektromos és elektronikus készülékeket valamint akkukat és elemeket) nem kezelik helyesen.

Az elektromos és elektronikus készülékeket és az elemeket és akkukat egy áthúzott szemetes tartály jelöli, a lenti ábrának megfelelően. Ez a szimbólum azt jelenti, hogy az elektromos és elektronikus készülékek valamint az elemek és akkumulátorok nem távolíthatók el a háztartási hulladékkal, elkülönítve kell őket eltávolítani.

Végfelhasználók számára előírás, hogy a lemerült elemeket, kiselejtezett akkukat a megfelelő gyűjtőhelyen adják le. Így biztosítható, hogy az elemek és akkuk az előírások szerint kerüljenek újrahasznosításra és ne szennyezzék a környezetet.

A helyi önkormányzatok kialakítottak gyűjtőhelyeket, ahol az elektromos és elektronikus készülékek valamint elemek és akkumulátorok ingyenesen leadhatók újrahasznosítás céljából, de alternatív módokon is történhet az eltávolítás. További információkért tájékozódjon a környezetvédelmi hatóságnál vagy az önkormányzatnál.

Importőr:

DENVER ELECTRONICS A/S

Stavneagervej 22

DK-8250 Egaa

Dánia

[www.facebook.com/denverelectronics](https://www.facebook.com/denverelectronics)