



Rendeltetészerű használat

A termék riasztó rendszerként figyelemre és elriasztásra szolgál. Ha illetéktelen személyek közeledését észleli, riasztást vált ki. A riasztás lehet szirénahang, vagy egy kutya ugatásának utánzása. Azonnali riasztást a távirányítóval lehet beindítani. A fő készülék tápáramellátásáról a vele szállított hálózati adapter gondoskodik.

A készüléket csak zárt térben szabad használni, tehát a szabadban nem. Feltétlenül el kell kerülni, hogy a készülék nedvességgel - pl. a fürdőszobában, vagy esőben - érintkezzen.

Biztonsági és engedélyezési okokból tilos a készüléket átalakítani és/vagy módosítani. Ha a készüléket a fent leírtaktól eltérő célokra használja, a készülék károsodhat. Ezen kívül a szakszerűtlen kezelés rövidzárlat, tűz, áramütés stb. veszélyét is előidézhetheti. Figyelmesen olvassa el és őrizze meg a használati útmutatót. Ha a készüléket másoknak továbbadja, adja hozzá a használati útmutatót is.

A készülék megfelel a nemzeti és az európai törvényi követelményeknek. Az összes előforduló cégnév és készüléknevezés a mindenkor tulajdonos márkanéve. Minden jog fenntartva.

A szállítás tartalma

- Elektronikus házőrző kutya
- Távirányító
- Gombelem CR 2032 típus
- Hálózati adapter
- HASZNÁLATI ÚTMUTATÓ



Aktuális használati útmutatók

Töltse le az aktuális használati útmutatókat a www.conrad.com/downloads web-oldalról, és szkennelje be az ott megjelenített QR-kódot. Kövesse a web-oldal útmutatásait.

A szimbólumok magyarázata



A háromszögbe foglalt villám szimbólum akkor jelenik meg, ha az egészségét fenyegeti veszély, például áramütés.



A háromszögbe foglalt felkiáltójel az útmutató olyan fontos tudnivalóira hívja fel a figyelmet, amelyeket okvetlenül be kell tartani.



A „nyíl” szimbólum különleges tanácsokra és kezelési tudnivalókra utal.



A készülék alkalmazása csak zárt helyiségekben megengedett.

Biztonsági előírások



Figyelmesen olvassa el a használati útmutatót, és különösen a biztonsági előírásokat tartsa be. Ha nem tartja be az ebben a használati útmutatóban szereplő biztonsági és a szakszerű használatra vonatkozó előírásokat, az ebből eredő személyi sérülésekért vagy anyagi károkért nem vállalunk felelősséget. Ezen kívül ilyen esetekben érvényét veszíti a szavatosság/garancia.

a) Általános tudnivalók

- A készülék nem játék. Tartsa távol a készüléket gyermekektől és háziállatoktól.
- Ne hagyja a csomagolóanyagokat szanaszét heverni, mert veszélyes játékszerré válhatnak gyermekek kezében.
- Óvja a készüléket szélsőséges hőmérséklettől, közvetlen napsugárzástól, erős rázkódásoktól, magas páratartalomtól, nedvességtől, éghető gázoktól, gőzöktől és oldószerektől.
- Ne tegye ki a készüléket mechanikai igénybevételnek.
- Ha a biztonságos használat már nem lehetséges, ne használja tovább a készüléket, és védje meg a véletlen használatba vételtől. A biztonságos használat már nem biztosítható, ha a készüléknek
 - látható sérülései vannak,
 - már nem működik rendeltetészerűen,
 - hosszabb időn keresztül kedvezőtlen körülmények között volt tárolva, vagy
 - súlyos szállítási igénybevételnek volt kitéve.
- Kezelje óvatosan a készüléket. Lökés, ütés, vagy már kis magasságból való leejtés következtében is megsérülhet.
- Ne használja azonnal a készüléket, ha hideg helyről meleg helyiségbe vitte. Az eközben keletkező kondenzvíz bizonyos körülmények között tönkretelheti a készüléket. Hagyja a terméket először szobahőmérsékletre melegedni, mielőtt csatlakoztatná és használná. A körülményektől függően ez több óráig is eltarthat.

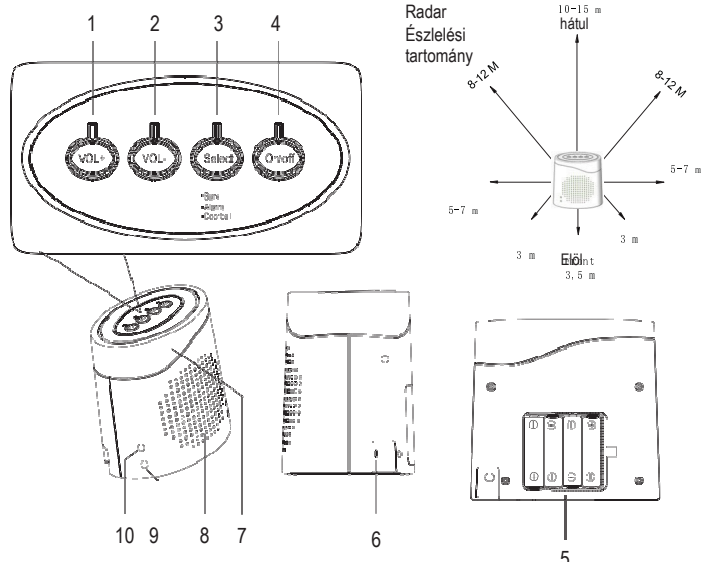
- Ha a hálózati tápegység láthatóan sérült, ne érintse meg, mert életveszélyes áramütés érheti! Először áramtalanítsa azt a dugaszaljat, amelyre a hálózati tápegység csatlakoztatva van (a hozzátartozó kismegszakító lekapcsolása, vagy a biztosíték kicsavarása által), majd az áramvédő kapcsolót is kapcsolja le, hogy a dugaszalj mindegyik pólusa le legyen választva a hálózatról). Csak ezután húzza ki a hálózati tápegységet a hálózati dugaszaljból. A meghibásodott hálózati tápegységet környezetbarát módon távolítsa el, ne használja többé. Cserélje ki azonos konstrukciójú hálózati tápegységre.

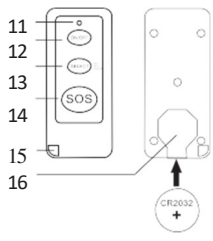
- A hálózati dugaszoló aljzat legyen a készülék közelében, könnyen hozzáférhető helyen.
- A tápáramellátásra csak az együtt szállított hálózati tápegységet szabad alkalmazni.
- A hálózati adapter számára feszültségforrásként csak a közüzemi elektromos hálózat egy szabványos dugaszoló aljzata használható. Ellenőrizze a hálózati adapter csatlakoztatása előtt, hogy az adapteren megadott feszültség azonos-e az Ön áramszolgáltatójának a feszültségével.
- A hálózati adaptereket soha nem szabad nedves kézzel be- vagy kidugaszolni.
- A hálózati adaptereket soha ne húzza ki a vezetéküknél fogva a konnektorból, hanem fogja meg magát a készüléket a kihúzáshoz.
- Bizonyosodjon meg arról, hogy az elhelyezésekor a vezeték nem lett összenyomva, megtörve vagy éles peremektől nem sérült meg.
- Úgy fektesse le a kábeleket, hogy senki se botolhasson meg és ne akadhatson el bennük. Sérülésveszély áll fenn.
- Biztonsági okokból zivatar esetén mindig húzza ki a hálózati tápegységet a konnektorból.
- Ne tartsa a készüléket túl közel a füléhez. A riasztó hang nagyon erős. A túlzott hangerő károsíthatja a hallást.
- Ne helyezze a fő egységet fűtőkészülékek, kályha, vagy más hőforrások közelébe. A fő egységet nem szabad fűtőtestek, szellőztetők, szárítógépek, klímaberendezések, nyitott ablakok, közvetlen napsütés, úszómedence, tavak vagy világító táblák közelébe helyezni. A gyakori hőmérséklet változások hibás jelzésekhez vezethetnek.
- Ne helyezzen tüzet okozó tárgyat (pl. égő gyertyát) a készülékre, vagy közvetlenül melléje.
- Forduljon szakemberhez, ha kétségei támadnak a készülék működésével, biztonságosságával vagy csatlakoztatásával kapcsolatban.
- Karbantartási-, beállítási- és javítási munkát csak szakemberrel vagy szakmühellyel végeztesse.
- Ha még lenne olyan kérdése, amelyekre ebben a használati útmutatóban nem talál választ, forduljon a műszaki ügyfélszolgálathoz vagy más szakemberhez.

b) Elemek/akkuk

- Az elemek berakásakor ügyeljen a helyes polarításra.
- Vegye ki az elemeket, ha a készüléket hosszabb ideig nem használja, a kifolyt elem által okozott károk elkerülésére. A kifolyt vagy sérült elemek a bőrrel érintkezve marási sérülést okozhatnak. Ha hibás elemeket kell kézbe venni, viseljen védőkesztyűt.
- Az elemeket úgy tárolja, hogy gyerekek ne férhessenek hozzájuk. Az elemeket ne hagyja szanaszét, mert gyerekek vagy háziállatok lenyelhetik őket.
- Az összes elemet egyidejűleg kell cserélni. Régi és új elemek keverése a készülékben az elemek kifolyásához, és ez által a készülék károsodásához vezethet.
- Ne szedje szét az elemeket, ne zárja rövidre, és ne dobja tűzbe őket. Ne próbáljon meg nem feltölthető elemeket feltölteni. Robbanásveszély!

Szervek





- 1 gomb **VOL+**
- 2 gomb **VOL-**
- 3 gomb **Select**
- 4 gomb **On/off**
- 5 Elemtartó
- 6 Csatlakozóalj **12 V/DC 1 A**
- 7 Radar-érezkélő
- 8 Hangszóró
- 9 jelzőlámpa **POWER**
- 10 Ellenőrző lámpa **ARM**
- 11 Jelző LED
- 12 gomb **ON/OFF**
- 13 gomb **SELECT**
- 14 gomb **SOS**
- 15 Nyílás karabinerrel
- 16 Elemtartó

A riasztó rendszer működése

A termékbe beépített radar érzékelő (7) reagál a 360°-os észlelési tartományon belül történő mozgásokra. Ez akkor fordul elő, ha egy ember vagy egy állat az észlelési tartományba lép. Ha a készülék aktív, a riasztás azonnal kiváltódik.

→ A mozgás észlelése fa-, műanyag- és kőfalakon keresztül (max. 18 cm vastagságig) is lehetséges. Az észlelés üvegen keresztül is lehetséges. A fal vastagságától függően az észlelési tartomány lecsökken.

Az elemek berakása

→ Az elemeket évente legalább egyszer ki kell cserélni, hogy azok kifolyását megakadályozzuk.

a) Távirányító

- Nyissa fel a távirányító elemtartó rekeszét (16). Tegye be a mellékelt CR2032 típusú gombelemet, úgy, hogy a plusz pólusa felfelé mutasson. Zárja le az elemtartót.
- Vegye ki az elemet, ha a készüléket hosszabb ideig nem használja.

b) Fő készülék

- Az elemek áthidaló elemként szolgálnak (tartalék áramforrásként), arra az esetre, ha a hálózati adapter áramellátása megszakad ill. kiesik. Az elemek nem tekintendők fő áramforrásnak. A fő egységnek működés közben a vele szállított hálózati adapterrel kapcsolatban kell lennie.

→ Az elemek élettartama a hálózati áramellátás szünetelésekor kb. egy hét, ha a készülék nem vált ki rendszeres időközönként riasztást. Ha sorozatban van riasztás, az elemek már egy nap után, vagy még előbb elhasználódnak.

- Tegyen be 8 db 1,5 V-os ceruzaelemet (nem szállítjuk vele) az elemtartóba (5). Ügyeljen az elemtartó rekeszben feltüntetett helyes polarításra (+/-). Zárja vissza az elemtartó rekeszt. Akkuk használatát nem ajánljuk, mivel ezek kisebb feszültséggel rendelkeznek.
- Ha a fő készülék az áramellátáshoz csatlakoztatva van, világít az ellenőrző **POWER** (9) lámpa, és az **ARM** (10) ellenőrző lámpa. A készülék élesre van állítva, és a riasztás aktiválva van. Nyomja tehát az áram csatlakoztatása után azonnal az **On/Off** (4, 12) gombot, a riasztás aktiválás kikapcsolására. Ekkor az ellenőrző **ARM** lámpa kialszik.
- Cserélje ki az elemeket, ha a **POWER** ellenőrző lámpa gyengül vagy kialszik.
- Vegye ki az elemeket, ha a készüléket hosszabb ideig nem használja.

Üzembe helyezés

A termék csúszásbiztos gumi lábakkal van ellátva. A gumi lábak érzékeny bútor- és egyéb felületeken nyomatagot hagyhatnak. Ezért az ilyen jellegű felületeket szükség esetén védje egy megfelelő alátéttel.

Nyomja a **Select** (3, 13) gombot és az **On/Off** (4, 12) gombot a fő készüléken és a távirányítón. A távirányítón kiegészítésként a **SOS** (14) gomb rendelkezésre áll egy azonnali riasztáshoz. Minden gomb működtetésekor a távirányítón villog a jelző LED (11). A távirányító egy karabiner kampóval (15) rendelkezik, amelyre pl. egy ház vagy lakás kulcsát fel lehet akasztani. A hangerőt csak a fő készüléken lehet beállítani.

- Kösse össze a hálózati adapter kerek dugóját a **12 V/DC 1 A** (6) csatlakozóaljjal.
- Ha a fő készülék az áramellátáshoz csatlakoztatva van, világít az ellenőrző **POWER** lámpa, és az **ARM** (10) ellenőrző lámpa. A készülék élesre van állítva, és a riasztás kb. 10 másodperc múlva aktiválódik. Nyomja tehát az áram csatlakoztatása után azonnal az **On/Off** gombot, az aktív riasztás kikapcsolásához. Ekkor az ellenőrző **ARM** lámpa kialszik.



A fő egységnek működés közben a vele szállított hálózati adapterrel kapcsolatban kell lennie. Ha a hálózati áram hosszabb ideig szünetel, téves riasztás indulhat be, ha a terméket csak az áthidaló elemek működtetik.

- Válassza ki a kívánt üzemmódot a **Select** gombbal a készüléken, vagy a távirányítóval. Rendelkezésre áll egy kutyaugatás (Bark), egy riasztó hang (Alarm) és egy ajtócsengő hang (Doorbell). Állítsa be a hangerőt a **VOL+** (1) és **VOL-** (2) nyomógombokkal. A hangerő 8 fokozatban állítható be. A hang kb. 10 másodperc után magától kikapcsolódik.
- Nyomja meg az **On/Off** gombot, a beállított üzemmód aktiválására. 10 másodpercen belül el kell hagynia az észlelési tartományt, mert egyébként a riasztás el fog hangzani. A kutyaugatás és a riasztó hangjelzés minden aktiválásnál kb. 60 másodpercig tart. Az ajtócsengő minden észlelésnél egyszer aktiválódik.
- Nyomja meg az **On/Off** gombot, a riasztás kikapcsolására. A riasztás azonnal leáll, de a készülék még aktivált üzemmódban van. Ha újból megnyomja az **On/Off** gombot, a riasztás üzemmód kikapcsolódik. Ekkor az ellenőrző **ARM** lámpa kialszik. Újabb bekapcsolásnál az utoljára kiválasztott üzemmód fog aktiválódni.

- Nyomja meg a **SOS** gombot, egy azonnali riasztás kiváltására. A készüléknek nem kell aktivált állapotban lennie. Nyomja meg az **On/Off** gombot, a riasztás kikapcsolására.

Ápolás és tisztítás

- Kapcsolja ki a készüléket és válassza le minden tisztítás előtt az áramforrásról.
- Semmiképpen ne használjon agresszív tisztítószeret, alkoholt, vagy más vegyszereket, mivel ezek a házat károsíthatják, sőt, a működést is kedvezőtlenül befolyásolhatják.
- Ne merítse vízbe vagy más folyadékba a terméket.

- A készülék tisztítására használjon egy puha, szálmentes ruhát.

Megfelelőségi nyilatkozat (DOC)

A Conrad Electronic SE, Klaus-Conrad-Straße 1, D-92240 Hirschau, ezennel kijelenti, hogy a jelen termék a 2014/53/EU irányvonalnak megfelel.

→ Az EU megfelelési nyilatkozat a következő internet címen áll rendelkezésre: www.conrad.com/downloads

Válasszon egy nyelvet egy zászló szimbólumra való kattintással, és adja be a termék rendelési számát a keresőbe; ezután az EU megfelelési nyilatkozatot PDF formátumban letöltheti.

Eltávolítás

a) A készülék



Az elhasznált elektronikus készülékek nyersanyagok tekintendők, nem valók a háztartási szemétbe. Az elhasznált készüléket az érvényes törvényi előírásoknak megfelelően kell eltávolítani.

Vegye ki az elemeket/akkumulátorokat, és a készüléktől különítve távolítsa el őket.

b) Elemek/akkuk



Önt, mint végfelhasználót törvény kötelezi (elemekre vonatkozó rendelkezés) az elhasznált elemek leadására; tilos azokat a háztartási szemétbe kidobni!

A károsanyag tartalmú elemek/akkuk az itt látható szimbólumokkal vannak megjelölve, amelyek a háztartási szemét útján történő eltávolítás tilalmára utalnak. A legfontosabb nehézfémek jelölései a következők: Cd=kadmium, Hg=higany, Pb=ólom (a jelölés az elemeken és akkumulátorokon pl. a szöveg mellett látható kuka ikon alatt található).

Az elhasznált elemeket, akkumulátorokat térítésmentesen leadhatja a lakóhelye közelében található gyűjtőhelyen, szaküzleteinkben vagy minden olyan helyen, ahol elemet és akkumulátort árusítanak!

Ezzel eleget tesz törvényi kötelezettségének, és hozzájárul a környezet védelméhez!

Műszaki adatok

a) Fő készülék

Bemenő feszültség /-áram..... 12 V/DC, 1 A hálózati adatterről/áthidaló elemről 8 db 1,5 V-os ceruzaelem

Teljesítmény felvétel..... ≤ 6 W

Áramfelvétel nyugalmi állapotban..... ≤ 7 mA

Dinamikus áramfelvétel ≤ 500 mA

Zajsint tartomány 70 – 120 dB

Ajtócsengő zajsint tartomány 90 – 113 dB

Kutyaugatás zajsint tartomány 70 – 115 dB

Riasztó hang zajsint tartomány 100 – 120 dB

Átviteli frekvencia/ -teljesítmény 5,8 GHz, 1 mW

Radar észlelési szög 360 °

Radar észlelési tartomány (szabad téren)..... 0 – 15 m (háttal), 0 – 3,5 m (elől),
0 – 7 m (oldalt)

üzemi feltételek 0 ... +40 °C, 20 % – 85 % rel. nedvesség

tárolási feltételek..... 0 ... +40 °C, 20 % – 50 % rel. nedvesség

Méret (Sz x Ma x Mé) 154 x 160 x 110 mm Súly..... kb.
765 g

b) Hálózati adapter

Bemenő feszültség /-áram..... 100 - 240 V/AC, 50/60 Hz, max. 0,3 A

Kimenő feszültség/-áram 12 V/DC, 1 A

Kábelhossz..... 1,5 m

c) Távirányító

Üzemi feszültség..... 1 db 3 V-os gombelem, CR2032 típus

Hatótáv (szabad téren)..... max. 60 m Átviteli

frekvencia/ -teljesítmény 433 MHz, 0,1 mW

Ez a Conrad Electronic SE publikációja, Klaus Conrad Str. 1, D-92240 Hirschau (www.conrad.com)

Minden jog, beleértve a fordítás jogát is, fenntartva. Fotóképihoz, mikrofilm felvétel készítéséhez vagy elektronikus adatfeldolgozó gépen regisztrálásához a kiadó írásbeli engedélyre van szükség. Az utánnomás, kivonatos formában is, tilos. Jelen használati útmutató megfelel a technika aktuális állásának a nyomtatás idején.

Copyright 2016 by Conrad Electronic SE.

1027251

*1493035_v3_1116_02_hk_m_de